

Crab 3

Автомобильный держатель для смартфонов 3.5"-6.5"

Назначение

Крепление Вашего устройства на лобовое стекло или вентиляционную решетку автомобиля.

Технические характеристики

Раздвижная часть держателя от 5 см до 12 см.

Штанга-удлиннитель 13.5 см.

Присоска Ø7 см.

Возможность поворота Вашего устройства на 360°.

Материал: пластик.

Комплектация

Держатель.

Штанга-удлиннитель.

Кронштейн.

Салфетка для обезжиривания.

Правила безопасности

Не устанавливайте держатель на заглушку подушки безопасности или в зоне ее раскрытия.

Правила установки

Выберите способ установки (на лобовое стекло или вентиляционную решетку);

Для установки на вентиляционную решетку используйте кронштейн;

Для установки на лобовое стекло закрепите держатель на штанге-удлиннителе;

Обезжирьте стекло;

Снимите защитную пленку с присоски;

Плотно прижмите присоску к стеклу;

Надавите на рычажок, чтобы присоска зафиксировалась на стекле;

Для снятия держателя со стекла, надавите

на кнопку «Release», потяните за язычок силиконовой присоски и отделите ее от стекла.

Совместимость

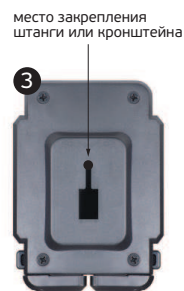
Смартфоны с диагональю экрана 3.5"-6.5"



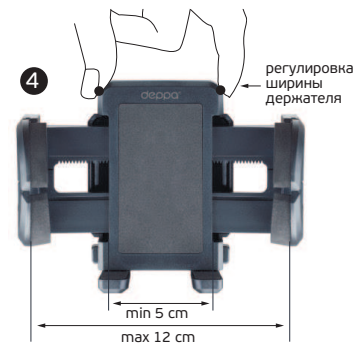
1. КРЕПЛЕНИЕ НА ЛОБОВОМ СТЕКЛЕ



2. КРЕПЛЕНИЕ НА ВЕНТИЛЯЦИОННУЮ РЕШЕТКУ



3. ЗАДНЯЯ ЧАСТЬ ДЕРЖАТЕЛЯ



4. РАЗДВИЖНЫЕ ЧАСТИ ДЕРЖАТЕЛЯ