

**DEXP**

**РУКОВОДСТВО ПОЛЬЗОВАТЕЛЯ**

# Магнитный автомобильный держатель DEXP ICY-C006

## Уважаемый покупатель

Благодарим Вас за выбор продукции, выпускаемой под торговой маркой «DEXP». Мы рады предложить Вам изделия, разработанные и изготовленные в соответствии с высокими требованиями к качеству, функциональности и дизайну. Перед началом эксплуатации прибора внимательно прочитайте данное руководство, в котором содержится важная информация, касающаяся Вашей безопасности, а также рекомендации по правильному использованию прибора и уходу за ним. Позаботьтесь о сохранности настоящего Руководства, используйте его в качестве справочного материала при дальнейшем использовании прибора.

## Технические характеристики

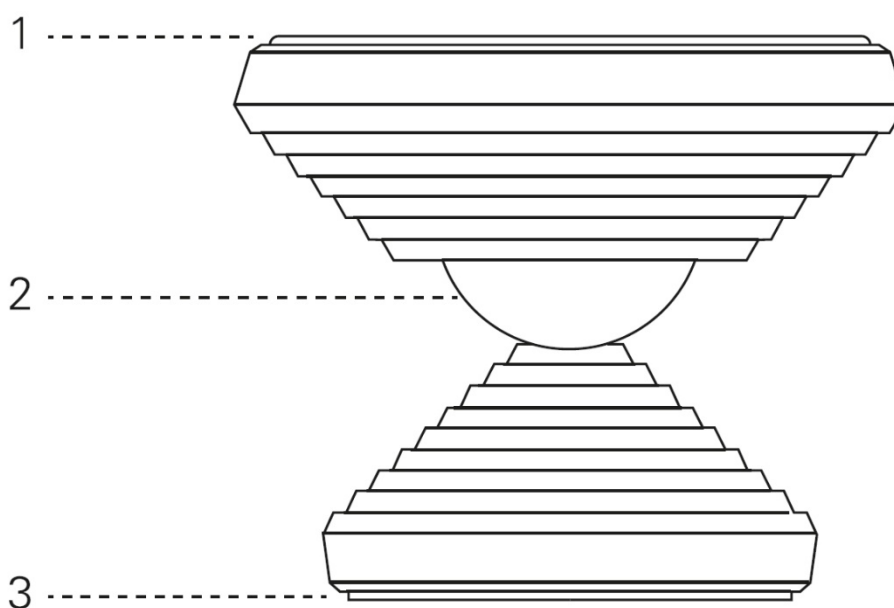
- Материал: алюминий.
- Вес нетто: 50 г.
- Габариты: 35x35.5 мм.
- Совместимость: все мобильные телефоны.
- Место крепления: задняя панель телефона.

## Содержимое упаковки

- Автомобильный держатель.
- Комплект аксессуаров.
- Руководство пользователя.

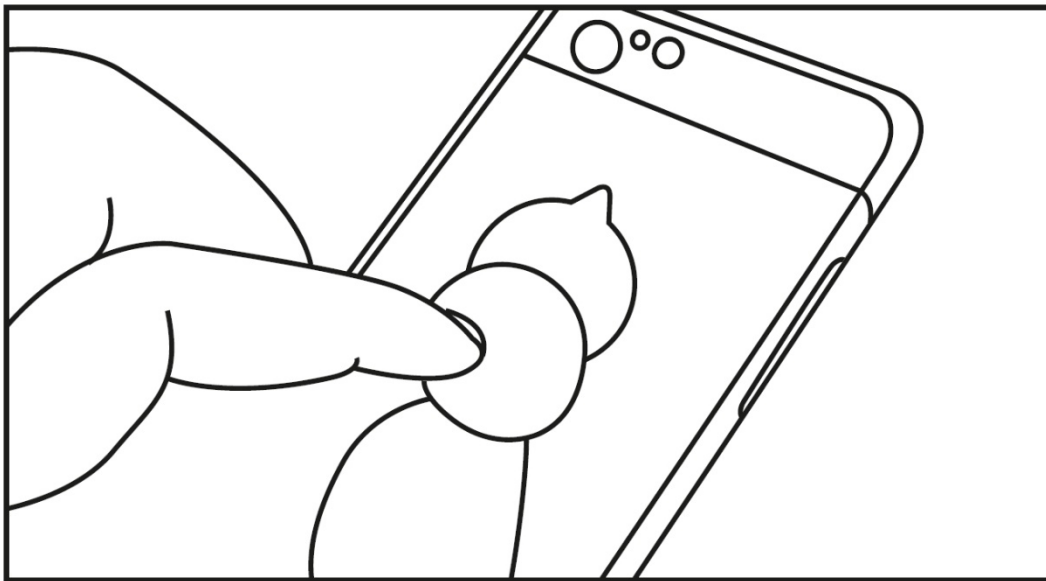
## Описание устройства

1. Магнит.
2. Шарнир.
3. Слой клея ЗМ.

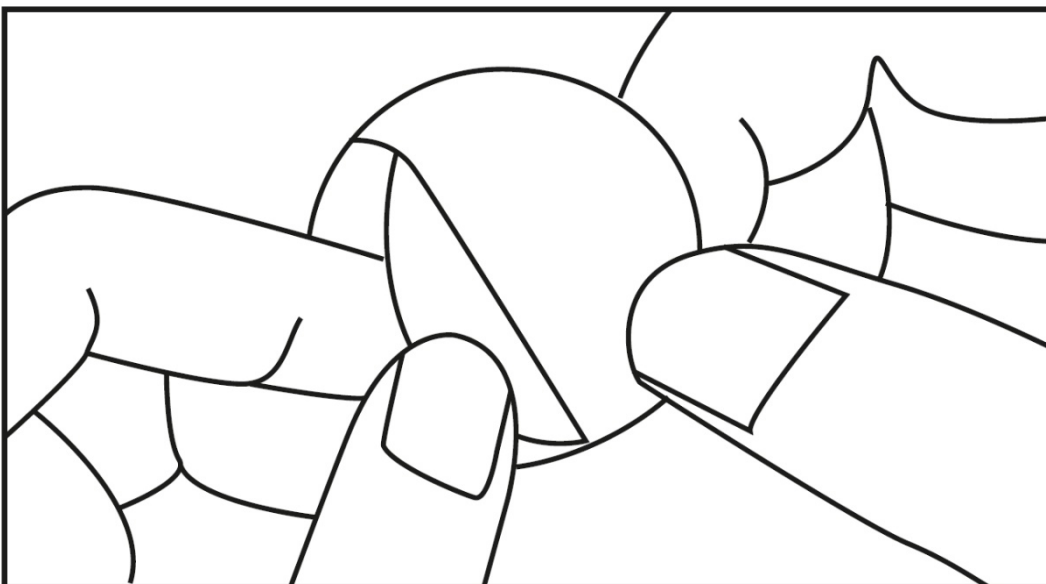


## Установка устройства

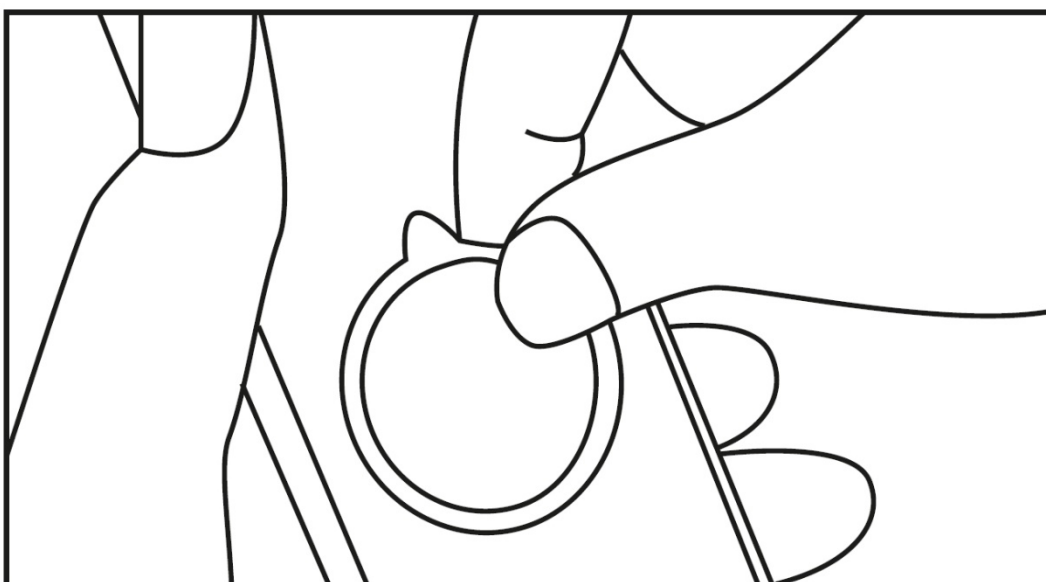
1. Наклейте защитную плёнку на заднюю панель мобильного телефона или его чехла.



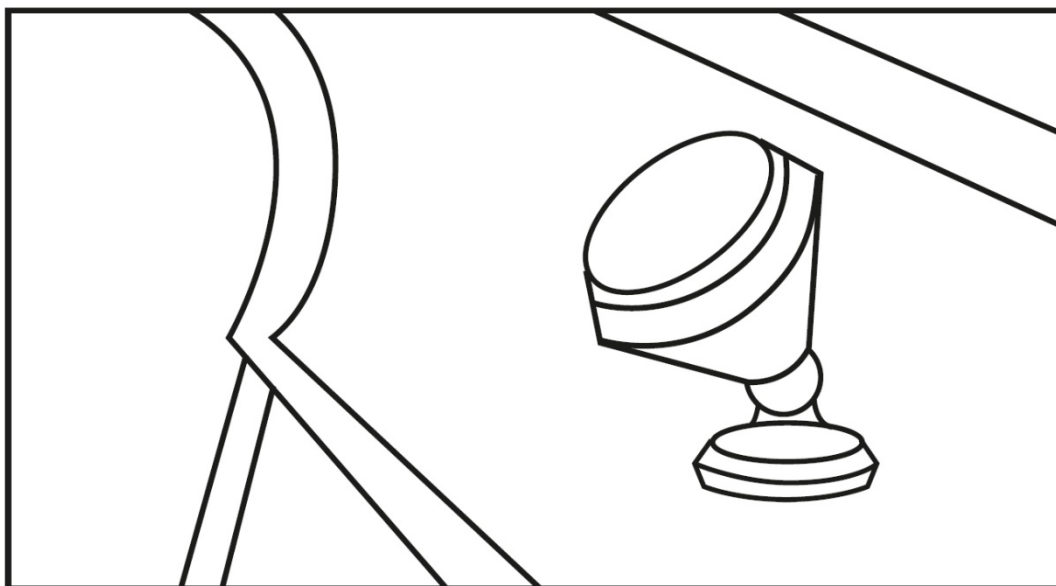
2. Удалите защитную плёнку с металлической пластины.



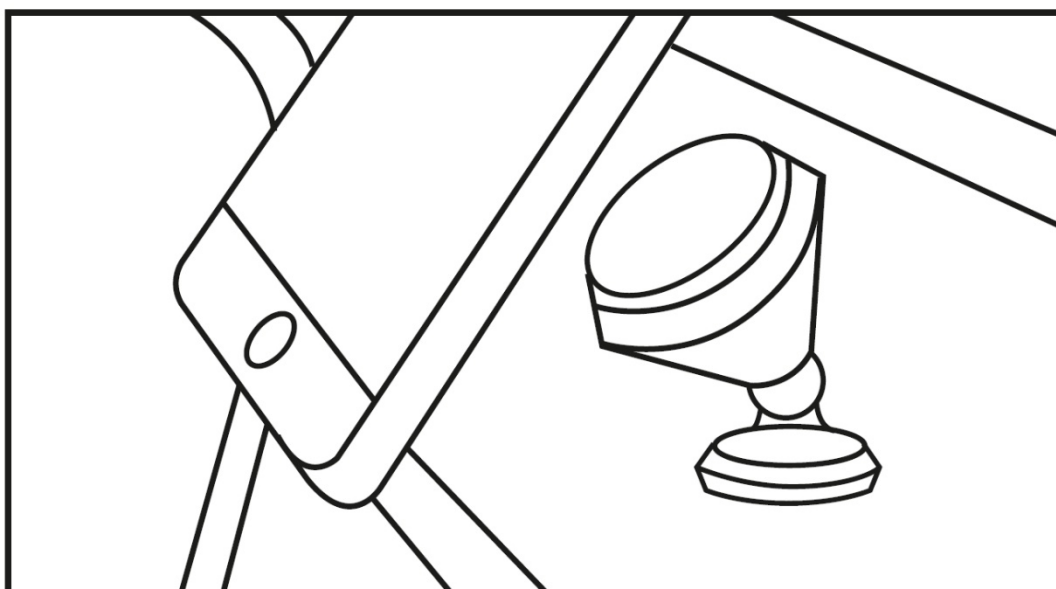
3. Приклейте металлическую пластину к защитной плёнке на задней панели мобильного телефона.



4. Удалите защитную плёнку с клейкого основания держателя и закрепите его на приборной панели.



5. Приложите Ваше устройство к держателю.



### Внимание

- Очистите и протрите насухо приборную панель перед установкой держателя.
- Через 72 часа обновите слой клея на основании держателя (упаковка клея 3М входит в комплект).
- Не закрепляйте держатель на кожаных поверхностях.

### Правила и условия монтажа, хранения, перевозки (транспортировки), реализации и утилизации

- Устройство не требует какого-либо монтажа или постоянной фиксации.
- Хранение и перевозка устройства должны осуществляться в сухих местах.
- Реализация устройства допускается в любых условиях.
- После окончания срока службы изделия его нельзя выбрасывать вместе с обычным бытовым мусором. Вместо этого оно подлежит сдаче на утилизацию в соответствующий пункт приема электрического



и электронного оборудования для последующей переработки и утилизации в соответствии с федеральным или местным законодательством. Обеспечивая правильную утилизацию данного продукта, вы помогаете сберечь природные ресурсы и предотвращаете ущерб для окружающей среды и здоровья людей, который возможен в случае ненадлежащего обращения. Более подробную информацию о пунктах приема и утилизации данного продукта можно получить в местных муниципальных органах или на предприятии по вывозу бытового мусора.

- При обнаружении неисправности устройства следует немедленно обратиться в авторизованный сервисный центр или утилизировать устройство.

## **Дополнительная информация**

**Изготовитель:** Шэньчжэнь Айчеки Тэктолоджи Ко., Лтд.

Зд. 4, Баньянь Ист Виллэдж пер. 14, №1, Баньянь Комьюнити, р-н Лунган, г. Шэньчжэнь, Китай.

**Уполномоченное изготовителем лицо:** ООО «Атлас»,

690068, Приморский край, г. Владивосток, пр-т 100 лет Владивостоку, 155, корп. №3.

Внешний вид изделия и его характеристики могут подвергаться изменениям без предварительного уведомления.

Комплектация устройства может меняться без предварительного уведомления.

## **Гарантийные обязательства**

Производитель устанавливает срок гарантии 6 месяцев на это изделие и гарантирует, что изделие не имеет дефектов в материалах, сборке и гарантирует бесперебойную работу в течение всего гарантийного срока. Гарантийный период исчисляется с момента приобретения изделия и распространяется только на новые продукты. В гарантийное обслуживание входит бесплатный ремонт или замена вышедших из строя элементов оборудования не по вине потребителя в течение гарантийного срока, на территории уполномоченных сервисных центров, при условии эксплуатации изделия согласно руководству пользователя.

Срок службы изделия, предназначенного для личного, не профессионального использования составляет 12 месяцев, при условии соблюдения правил эксплуатации.

## **Адрес в интернете:**

[www.dexp.club](http://www.dexp.club)

[www.dexp.club](http://www.dexp.club)