

DEXP

ПАЙДАЛАНУШЫ НҰСҚАУЛЫҒЫ

DEXP GX-1M
автоойнатқышы

Мазмұны

Құрылғының мақсаты	5
Сақтық шаралары.....	5
Орнату нұсқаулығы	6
Техникалық сипаттамалары.....	7
Құрылғы схемасы	8
Пайдалану нұсқаулығы	9
Құрылғыны қосу/өшіру	9
Жұмыс режимдерін ауыстырып-қосу	9
Дыбыс қаттылығын баптау	9
Радио режиміндегі жұмыс.....	11
MP3 ойнату режиміндегі жұмыс	12
Bluetooth режиміндегі жұмыс	13
Ықтимал ақаулықтар және оларды жою тәсілдері.....	13
Монтаждау, сақтау, тасу (тасымалдау), сату және кәдеге жарату ережелері мен шарттары	14
Қосымша ақпарат.....	14

Құрметті сатып алушы!

Сізге «DEXP» сауда маркасымен шығарылатын өнімді таңдағаныңыз үшін алғыс білдіреміз.

Сізге сапаға, функционалдыққа және дизайнға қойылатын жоғары талаптарға сәйкес әзірленген және жасап шығарылған бұйымдар мен құрылғыларды ұсынуға қуаныштымыз. Пайдалануды бастар алдында Сіздің қауіпсіздігіңізге қатысты маңызды ақпарат, сондай-ақ өнімді дұрыс пайдалану және оған күтім жасау бойынша ұсыныстар қамтылған осы нұсқаулықты мұқият оқып шығыңыз. Осы Нұсқаулықты сақтап қойыңыз және оны бұйымды әрі қарай пайдалану барысында анықтамалық материал ретінде пайдаланыңыз.

Құрылғының мақсаты

DEXP автооинатқышы автомобильдің акустикалық жүйесі арқылы медиа файлдарды ойнатуға арналған.

Сақтық шаралары

- Қозғалыс кезінде құрылғымен жұмыс жасамаңыз.
- Құрылғыны күшті магнит өрісі әсер ететін жерлерде пайдаланбаңыз (ол GPS, Bluetooth, радионың жұмысына әсер етуі мүмкін).
- Жаңбырлы ауа-райында немесе жоғары ылғалдылықта конденсаттың пайда болуы ықтимал, бұл құрылғының бұзылуына әкелуі мүмкін. Ылғал сіңіргіштерді қолданыңыз немесе құрылғыны қолданар алдында ылғалдың толық булануын күтіңіз.
- Қозғалыс кезінде автомобильдің айналасында болып жатқанның бәрін Сіз ести алатындай дыбыс қаттылығының деңгейін сақтаңыз.
- Жұмыс температураларының диапазоны: -20°C -дан $+50^{\circ}\text{C}$ -ге дейін. Құрылғыға ұзақ уақыт жылу немесе тікелей күн сәулелерінің әсер етуіне жол бермеңіз. Құрылғының қызып кетуіне жол бермеңіз.
- Құрылғы коммерциялық мақсаттарда пайдалануға арналмаған.
- Олардың қауіпсіздігіне жауапты басқа адамдар бақылауды жүзеге асыратын жағдайларды қоспағанда, құрылғы балалардың және физикалық, сенсорлық немесе ақыл-ой қабілеттері шектеулі тұлғалардың пайдалануына арналмаған. Балаларға құрылғымен ойнауға рұқсат бермеңіз.

Орнату нұсқаулығы

НАЗАР АУДАРЫҢЫЗ: құрылғыны көлік құралын жүргізу кезінде ол Сізге шолуыңызға кедергі жасайтын немесе қауіпсіздік шараларын қандай да бір түрде бұзатын жерлерге орнатпаңыз.

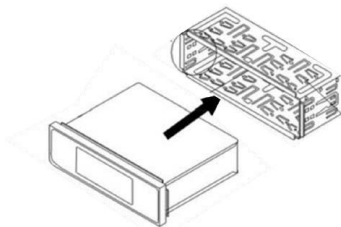
Дайындау

Құрылғы автомагнитолаға арналған арнайы ағытпамен жабдықталған көлік құралына орнатуға арналған. Ерекше жағдайларда аспаптық панельге магнитоланы орнату үшін арнайы құралдар қажет болуы мүмкін. Осындай орнатуды орындауға арналған қажетті жинақты сатып алу үшін мамандандырылған радиоэлектроника немесе автомобиль дыбыстары дүкеніне жүгініңіз.

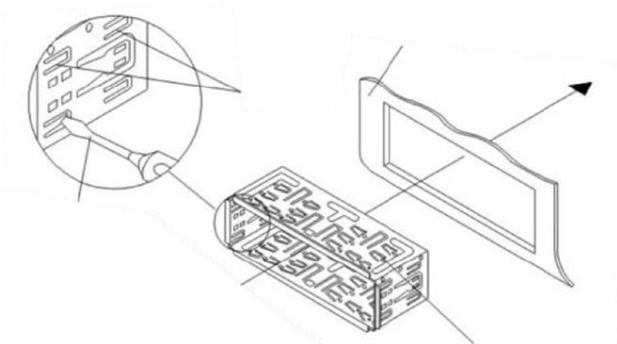
- Қысқа тұйықталуды болдырмас үшін, оталмай тұрғанына көз жеткізіңіз және магнитоланы орнатуды бастамас бұрын көлік құралының аккумуляторынан (-) теріс клемманы ажыратыңыз.
- Берілген құрылғыны орнатар алдында оның тесіктерінен тасымалдау бұрандамаларын бұрап алыңыз.

Орнату

1. Магнитола корпусынан монтаждау кронштейнін алып тастаңыз.



2. Автомобильдің аспаптық панельдегі магнитолаға арналған ағытпаға монтаждау қапсырмасын орнатыңыз. Қапсырманың өлшемі бойынша панельдегі ағытпаға сәйкес келетіндігін алдын-ала тексеріңіз. Егер ол ағытпаға сәйкес келмесе, Сізге аспаптық панельдегі тесікті кеңейту үшін автодыбыс немесе автосервис мамандандырылған орталығына жүгіну қажет.



НАЗАР АУДАРЫҢЫЗ: ешбір жағдайда монтаждау қапсырмасын майыстыруға немесе аспаптық панельдегі тесікті өз бетіңізше кеңейтуге тырыспаңыз. Мұны тек білікті мамандарға тапсырыңыз.

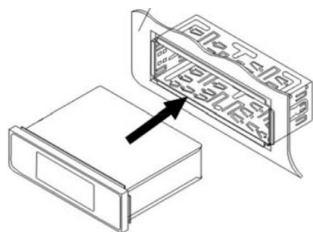
Монтаждау қапсырмасының жоғарғы, төменгі, сол және оң жақтарының бүкіл ұзындығы бойымен арнайы шығыңқы жерлерді табыңыз.

Қапсырманы аспаптық панельдің тесігіне толығымен салғаннан кейін, монтаждау қапсырмасын тесікке мықтап бекіту үшін осы шығыңқы жерлерді артқа қарай бүгіңіз.

3. Сымдарды монтаждау қапсырмасы арқылы өткізу үшін магнитоланы панельдегі тесікке қарама-қарсы қойыңыз.
4. Магнитоланың корпусына қолданылатын қосылу схемасын мұқият зерттеп біліңіз және барлық сымдарды соны қатаң ұстанып қосыңыз. Содан кейін барлық қосылыстардың мықтап қысылғанына немесе изолентамен тартылғанына көз жеткізіңіз.

НАЗАР АУДАРЫҢЫЗ: құрылғыны тек жерге тиісінше тұйықталған 12 вольттық қуат көзіне қосуға болады.

5. Барлық сымдарды қосқаннан кейін оның жұмысқа қабілеттілігін (автомобиль оталған болуы тиіс) тексеру үшін құрылғыны қосыңыз. Егер магнитола жұмыс істемесе, барлық сым қосылымдарын қайтадан тексеріңіз. Құрылғы жұмыс істей бастағанда, Сіз автомобильді өшіріп, магнитоланы орнату бойынша аяқтаушы қадамдарды орындай аласыз.
6. Серіппелі қысқыштар сарт етіп бекітілмейінше, магнитоланы қапсырмаға абайлап салыңыз.

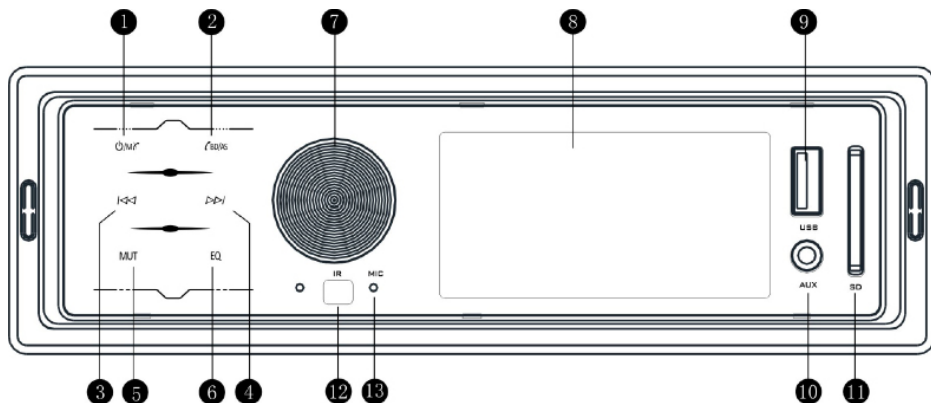


7. Магнитоланың жұмысқа қабілеттілігін тағы бір рет тексеріңіз.

Техникалық сипаттамалары

- Үлгісі: GX-1M.
- Өлшемі: 1 дин.
- Қуаты: 12 В.
- Дисплей: LCD.
- Қосылатын құрылғылар: USB/SD/AUX.
- Қолданылатын пішімдері: MP3.

Құрылғы схемасы



1. POWER: құрылғыны қосу үшін басыңыз.
MODE: құрылғының жұмыс режимін таңдау үшін басыңыз.
ҚОҢЫРАУДЫ АЯҚТАУ: қатты дыбыс байланысы режимінде қоңырауды қабылдамау/аяқтау үшін басыңыз.
2. BAND: жиілікті реттеу үшін басыңыз (радиостанцияны таңдау үшін)
AutoSearch: автоматты түрде іздеу және радиостанцияларды сақтау үшін басып, ұстап тұрыңыз.
ҚОҢЫРАУДЫ ҚАБЫЛДАУ: қоңырауға жауап беру үшін басыңыз (қатты дыбыс байланысы режимі).
3. ◀◀ : кері бағытта радиожілік бойынша іздеу, композицияларды кері айналдыру.
4. ▶▶ : радиожілік бойынша іздеу, композицияны алға айналдыру.
5. MUTE: дыбысты өшіру және қосу үшін басыңыз.
6. EQ: эквалайзер баптаулары.
7. Дыбыс қаттылығын / мәзір таңдағышын реттеу тұтқасы.
8. LCD-дисплей.
9. USB-порт.
10. AUX-кірісі.
11. MicroSD жад картасына арналған ағытпа.
12. ИҚ-порт.
13. Қатты дыбыс байланысына арналған микрофон.

Пайдалану нұсқаулығы

Құрылғыны қосу/өшіру

Құрылғыны бірінші рет қосқан кезде, ол әдепкі бойынша радио режиміне өтеді. Келесі қосылулар кезінде құрылғы есте сақталған режимге өтетін болады.

- Қосу: оталдырылған кезде құрылғыны қосу үшін қуат беру түймесін басыңыз.
- Қуатты өшіру: ойнату кезінде құрылғыны өшіру үшін қуат беру түймесін басып, ұстап тұрыңыз.

Жұмыс режимдерін ауыстырып-қосу

Жұмыс режимін ауыстырып-қосу үшін MODE түймесін басыңыз. Қолжетімді режимдер RADIO, USB, SD және BT қамтиды. Ойнату режимін келесі ретпен өзгерту үшін MODE түймесін басыңыз: RADIO-USB-SD-AUX IN-BT.

Ескерту: егер қосылған құрылғылар жоқ болса, құрылғы USB/SD режимдеріне ауыса алмайды.

Дыбыс қаттылығын баптау

Реттегішті бұраңыз, экранда дыбыс қаттылығы деңгейінің белгісі көрсетіледі (0-39 аралығында). Дыбыс қаттылығын баптау режимінен шығу үшін кез келген түймені басыңыз.

- Дыбыс қаттылығын арттыру: дыбыс қаттылығы түймесін сағат тілі бағытымен бұраңыз, сонда дыбыс қаттылығы біртіндеп 39 деңгейіне дейін артады.
- Дыбыс қаттылығын азайту: дыбыс қаттылығы түймесін сағат тіліне қарсы бағытта бұраңыз, сонда дыбыс қаттылығы біртіндеп нөл деңгейіне дейін азаяды.

Аудио функциялар мәзірін көру үшін дыбыс қаттылығы деңгейін реттегішті басыңыз: дыбыс қаттылығы, төмен, жоғары, тепе-теңдік, фейдер, EQ. Аудио функцияларды баптау кезде құрылғы автоматты түрде таңдау режимінен шығады және бес секундтан кейін немесе басқа функция іске қосылған кезде қалыпты көрініске оралады.

Төмен жиіліктер

Экранда «B-0» жазуы пайда болғанша реттегішті екі рет басыңыз, содан кейін 5 секунд ішінде «-7»-ден «7» - ге дейінгі төмен жиіліктерді баптау үшін дыбыс қаттылығын реттегішті бұраңыз, төмен жиіліктер деңгейі дисплейде бес секунд ішінде немесе басқа функция іске қосылғанға дейін көрсетілетін болады.

Жоғары жиіліктер

Экранда «T-0» жазуы пайда болғанша реттегішті үш рет басыңыз, содан кейін 5 секунд ішінде «-7» - ден «7» - ге дейін жоғары жиіліктерді орнату үшін дыбыс қаттылығын реттегішті бұраңыз, жоғары жиіліктер деңгейі дисплейде бес секунд ішінде немесе басқа функция іске қосылғанға дейін көрсетілетін болады.

Тепе-теңдік

Экранда «B-0» жазуы пайда болғанша реттегішті төрт рет басыңыз, содан кейін 5 секунд ішінде оң және сол динамиктер арасындағы тепе-теңдікті «BAL 7R (толығымен оң жақта)» бастап «BAL 7L» - ге дейін (толығымен сол жақта), реттеу үшін дыбыс қаттылығы реттегішін бұраңыз, «BAL L = R» - оң және сол динамиктер арасындағы тепе-теңдіктің тең деңгейі. Теңгерім күйі дисплейде бес секунд ішінде немесе басқа функция іске қосылғанға дейін көрсетіледі.

Фейдер

Экранда «F-0» жазуы пайда болғанша реттегішті бес рет басыңыз, содан кейін 5 секунд ішінде алдыңғы және артқы динамиктер арасындағы фейдерді «FAD 7F (толық алдыңғы)» бастап «FAD 7R» - ге дейін (толық артқы жағында) реттеу үшін дыбыс қаттылығын реттегішті бұраңыз, «FAD F = R» алдыңғы және артқы динамиктер арасындағы тепе-теңдіктің тең деңгейін білдіреді. Фейдер күйі дисплейде бес секунд ішінде немесе басқа функция іске қосылғанға дейін көрсетіледі.

Шу деңгейін баптау

Функцияны қосу/өшіру үшін LOU түймесін басыңыз немесе экранда «LD OF» жазуы пайда болғанша реттегішті алты рет басыңыз, содан кейін 5 секунд ішінде дыбыс қаттылығын реттегішті «LD ON» және «LD OFF» арасында таңдау үшін дыбыс қаттылығын реттегішті бұраңыз. Музыканы дыбыс қаттылығының төмен деңгейінде тыңдағанда, бұл функция адамның есту қабілетінің сипаттамаларын өтеу үшін төменгі және жоғары жиілікті диапазонды арттырады.

Эквалайзер

Эквалайзер функциясы құрылғының шығыс аудиосигналына алдын ала орнатылған дыбыстық эффектілерді қолданады. Режимді келесі режимдерден өзгерту үшін EQ түймесін басыңыз: Классика/ Поп/Рок / Стандарт (өшірулі.).

Дыбыссыз

Дыбысты өшіру үшін MUTE түймесін басыңыз. Дисплейде «MUT» көрсетіледі. MUTE түймесін қайтадан басу арқылы дыбыс қаттылығы деңгейін алдыңғы күйге келтіріңіз.

Уақытты баптау

Экранда уақытты көрсету үшін CLK түймесін басыңыз, содан кейін HOUR жазуы жыпылықтағанша CLK түймесін басып, ұстап тұрыңыз, сағатты баптау үшін дыбыс қаттылығын реттегішті бұраңыз. Сағатты баптауды аяқтағаннан кейін CLK түймесін басыңыз, сонда MINUTE жазуы жыпылықтай бастайды, минуттарды баптау үшін дыбыс қаттылығын баптау реттегішін бұраңыз. Барлық баптаулар аяқталғаннан кейін растау үшін CLK түймесін басыңыз.

Радио режиміндегі жұмыс

Бұл құрылғы 18 FM станцияға дейін сақтауға мүмкіндік береді.

Режимді таңдау

Радио режимінде диапазондарды келесі ретпен өзгерту үшін BND түймесін басыңыз: FM1-FM2-FM3 және бұл белгілер («FM1», «FM2», «FM3») экранда кезекпен көрсетіледі.

Автоматты баптау

Радио режимінде AMS түймесін үш секунд басып, ұстап тұрыңыз, құрылғы ең төменгі жиіліктегі радиостанцияларды сканерлейді. Станциялар құрылғының жадын толтырғанға немесе максималды жиілікке жеткенге дейін есте сақталады.

Қолмен баптау

Қолмен баптау режимін таңдау үшін радио режимінде ◀◀ немесе ▶▶ түймесін 2 секундтан артық басып, ұстап тұрыңыз.

- Радиожииліктерді жылжыту үшін баптаулар түймесін басыңыз.
- Белгілі бір жиілікке тез өту үшін баптаулар түймесін басып, ұстап тұрыңыз.
- Қажетті жиілікке жеткеннен кейін жіберіңіз.
- Баптау режимінен шығу үшін кез-келген түймені басыңыз («MUTE» түймесінен басқа) және құрылғы ағымдағы жиілікте қалады және ойнатуды бастайды.

Алдын ала орнатылған станциялар

Алдын ала орнатылғандар ретінде әрбір диапазонда алты станцияға дейін сақтауға болады, содан кейін оны алдыңғы панельдегі немесе қашықтан басқару пультіндегі тиісті түймені басу арқылы бірден шақыруға болады.

- Радиостанцияны сақтау үшін радионы қосып, қажетті диапазон мен станцияны таңдаңыз.
- Алдын ала бапталған станцияны екі секундтан артық басып тұрыңыз.
- Станция кез-келген уақытта алдын-ала бапталған тиісті түймені басу арқылы шақыртылуы мүмкін.
- Осы әрекеттерді ағымдағы диапазондағы қалған бес станция үшін және басқа диапазондардағы барлық станциялар үшін қайталаңыз.

MP3 ойнату режиміндегі жұмыс

Ойнату/Үзіліс

Ағымдағы ойнатуды кідірту үшін «▶□□» түймесін басыңыз. Ойнатуды жалғастыру үшін осы түймені қайтадан басыңыз.

Композицияларды ауыстырып-қосу

Алдыңғы/келесі жолға өту үшін ◀◀ немесе ▶▶ басыңыз. 10 композицияға артқа немесе алға жылжыту үшін «5» немесе «6» түймесін басыңыз. Музыкалық файлды жылдам іздеу үшін ▶▶ немесе ◀◀ басып, ұстап тұрыңыз.

Композицияларды алдын ала тыңдау

USB/SD ойнату кезінде құрылғыдағы әрбір жолдың алғашқы 10 секундын ойнату үшін INT түймесін басыңыз. Қажетті жолға жеткенде, сканерлеуді аяқтау және таңдалған жолды ойнату үшін INT түймесін қайтадан басыңыз.

Қайталау

Ағымдағы жолды қайта ойнату үшін RPT түймесін басыңыз, USB/SD құрылғыларындағы барлық жолдарды қайталау үшін RPT түймесін тағы бір рет басыңыз.

Кездейсоқ ойнатулар

USB/SD құрылғыларындағы барлық файлдарды кездейсоқ ойнату үшін RDM түймесін басыңыз. Қалыпты ойнатуды жалғастыру үшін осы түймені қайтадан басыңыз.

MP3 файлын немесе қалтаны іздеу

Алдыңғы қалтаны табу үшін «5» түймесін 3 секунд бойы басып тұрыңыз, келесі қалтаны табу үшін «6» түймесін 3 секунд бойы басып тұрыңыз.

USB/SD қосу

MP3 файлдары бар USB немесе SD құрылғысын қосқаннан кейін, құрылғы тасымалдағышты музыкалық файлдардың бар-жоғына автоматты түрде сканерлейді және ойнатуды бастайды.

USB немесе SD құрылғысын шығару, басқа көзді таңдау үшін MODE түймесін басыңыз. USB немесе SD құрылғысын тартып, USB қақпағын орнына қайтарыңыз.

AUX режимі

- MODE түймесін басып, AUX ойнату режиміне кіріңіз.
- Сыртқы құрылғыға қосылу үшін AUX IN кабелін пайдаланыңыз (жиынтыққа кірмейді).
- AUX IN режимінде сіз ойнату режимін өзгерту үшін MODE түймесін баса аласыз.

Bluetooth режиміндегі жұмыс

Мобильді телефоныңыздағы Bluetooth функциясын белсендіріңіз және құрылғыны іздеуді бастаңыз. Мобильді телефон Bluetooth құрылғысын (DEXP Audio) тапқанда, оны қосып көріңіз. Сізге мобильді телефоныңызға әдепкі бойынша «0000» құпиясөзін енгізу қажет болуы мүмкін. СК-дисплейде плеер сәтті қосылғаннан кейін «BT ON» көрсетіледі. Енді Сіз қоңырауларды плеер арқылы басқара аласыз.

Қоңыраулар жасау

Мобильді телефоныңызда немесе автомагнитолада телефон нөмірін қашықтан басқару пульті арқылы теріңіз, қосылу үшін BND түймесін басыңыз. Сөйлесуді аяқтау үшін MODE пернесін басыңыз.

Қоңырауларды қабылдау

Қоңырау түскен кезде ойнатқыш автоматты түрде Bluetooth режиміне өтеді, экранда кіріс қоңырау нөмірі көрсетіледі. Қоңырауға жауап беру үшін BND түймесін немесе қоңырауды қабылдамау немесе аяқтау үшін MODE түймесін басыңыз.

Ықтимал ақаулықтар және оларды жою тәсілдері

Проблема	Шешімі
Құрылғы өшеді	Автомобильдегі желінің кернеуін тексеріңіз. Жабдық тұрақсыз кернеумен жұмыс істей алмайды.
Дыбыс жоқ	Дыбыс деңгейі қалыпты күйде екенін тексеріңіз.
Бөгде шулар	<ul style="list-style-type: none">• Антеннаның құрылғыға сенімді қосылғанын тексеріңіз.• Автомобиль радиостанциядан алыс орналасқан, сигнал қабылданбады.
Дыбыс қаттылығының деңгейі төмен	<ul style="list-style-type: none">• Динамиктерді және олардың қысқа тұйықталуын тексеріңіз.• Қоршаған орта температурасы тым жоғары.
Қосылған құрылғы танылмайды	<ul style="list-style-type: none">• Қосылған құрылғы.• Қосылған құрылғыда зақымданулардың жоқ екенін тексеріңіз.

Монтаждау, сақтау, тасу (тасымалдау), сату және кәдеге жарату ережелері мен шарттары

- Құрылғыны монтаждау ережелері мен шарттары осы нұсқаулықтың «Орнату нұсқаулығы» бөлімінде сипатталған.
- Құрылғыны қаптамада, өндірушінің және тұтынушының жылытылатын үй-жайларында ауаның 5°C және 40°C аралығындағы температурада және ауаның 80%-дан аспайтын салыстырмалы ылғалдылығында сақтау керек. Үй-жайларда коррозия тудыратын агрессивті қоспалар (қышқыл булары, сілтілер) болмауы тиіс.
- Құрылғының тасымалдануы құрғақ ортада жүзеге асырылуы тиіс.
- Құрылғы ұқыпты пайдалануды талап етеді, оны шаңның, ластың, соққылардың, ылғалдың, оттың және т.б. әсерінен қорғаңыз.
- Құрылғы Қазақстан Республикасының қолданыстағы заңнамасына сәйкес сатылуы тиіс.
- Осы бұйымның кәдеге жаратылуы қалдықтарды өңдеу бойынша жергілікті нормалар мен ережелерге сәйкес жүзеге асырылуы тиіс. Осы өнімнің кәдеге дұрыс жаратылуын қамтамасыз етіп, Сіз қоршаған ортаға және адам денсаулығына қалдықтардың бақыланбайтын шығарылуының нәтижесінде әлеуетті зиян келтірудің алдын алуға және материалдық ресурстарды ұтымды пайдалануға көмектесесіз. Осы өнімді қабылдайтын пункттер мен оны кәдеге жарату туралы толығырақ ақпаратты жергілікті муниципалдық органдарда немесе тұрмыстық қоқысты шығару бойынша кәсіпорында алуға болады.
- Құрылғының ақаулығы анықталғанда дереу авторизацияланған сервистік орталыққа жүгіну немесе құрылғыны кәдеге жарату қажет.

Қосымша ақпарат

Өндіруші: Цзянмэнь Воксист Электроник Ко., Лтд.

А ғимараты, Тянь Юань тас жолы 63, Чао Лянь, Цзянмэнь, Қытай.

Импортер / юр.лицо, принимающее претензии в Казахстане:

ТОО «DNS KAZAKHSTAN», г. Нұр-Сұлтан, пр. Сарыарка, дом 12, офис 301С, Казахстан.

Импорттаушы / Қазақстан шағымдар қабылдайтын заңды тұлға:

«DNS KAZAKHSTAN» ЖШС, Нұр-Сұлтан қ., Сарыарқа даңғ., 12-үй, 301С-кеңсе, Қазақстан.

Қытайда жасалған.

Тауар Кеден одағының «Техникалық құралдардың электрмагниттік үйлесімділігі» КО ТР 020/2011 техникалық регламентінің талаптарына сәйкес келеді.



Интернеттегі мекенжайы: www.dexp.club

Тауардың дайындалған күні, сондай-ақ кепілдік пен пайдалану мерзімдері құрылғының қаптамасында көрсетілген.

V.1

www.dexp.club