

DEXP

РУКОВОДСТВО ПОЛЬЗОВАТЕЛЯ

Автопроигрыватель DEXP НХ-1М



Уважаемый покупатель!

Благодарим Вас за выбор продукции, выпускаемой под торговой маркой «DEXP». Мы рады предложить Вам изделия, разработанные и изготовленные в соответствии с высокими требованиями к качеству, функциональности и дизайну. Перед началом эксплуатации прибора внимательно прочитайте данное руководство, в котором содержится важная информация, касающаяся Вашей безопасности, а также рекомендации по правильному использованию устройства и уходу за ним. Позаботьтесь о сохранности настоящего Руководства, используйте его в качестве справочного материала при дальнейшем использовании устройства.

Автопроигрыватель DEXP предназначен для воспроизведения медиафайлов посредством акустической системы автомобиля.

Меры предосторожности

- Не работайте с устройством во время движения.
- Не используйте устройство в местах с воздействием сильного магнитного поля (оно может повлиять на работу GPS, Bluetooth, радио).
- В дождливую погоду или при высокой влажности возможно образование конденсата, что может привести к поломке устройства. Используйте поглотители влаги или дождитесь полного испарения влаги перед использованием устройства.
- Поддерживайте такой уровень громкости, чтобы во время движения Вы могли слышать всё, что происходит вокруг автомобиля.
- Диапазон рабочих температур: от -20° до +50 °С. Не допускайте длительного воздействия тепла или прямых солнечных лучей на устройство. Избегайте перегрева устройства.

Руководство по установке

ВНИМАНИЕ: не устанавливайте устройство в места, где оно будет загромождать Вам обзор или каким-либо другим образом нарушать меры безопасности при вождении транспортного средства.

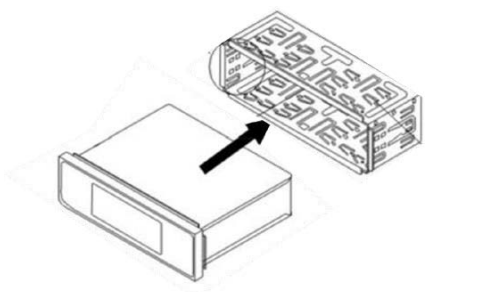
Подготовка

Устройство предназначено для установки в транспортном средстве, оборудованном специальным разъёмом для автомагнитолы. В особых случаях могут понадобиться специальные инструменты для установки магнитолы в приборную панель. Для приобретения набора, необходимого для выполнения этой установки, обратитесь в специализированный магазин радиоэлектроники или автомобильного звука.

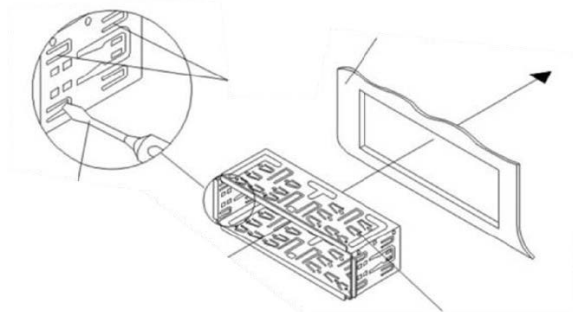
- Во избежание короткого замыкания, убедитесь, что зажигание выключено и отсоедините отрицательную клемму (-) от аккумулятора транспортного средства непосредственно перед началом установки магнитолы.
- Перед началом установки данного устройства выкрутите транспортировочные болты из его отверстий.

Установка

1. Снимите монтажную скобу с корпуса магнитолы.



2. Установите монтажную скобу в разъём для магнитолы в приборной панели автомобиля. Предварительно проверьте, подходит ли скоба по размеру к разъёму в панели. Если она не проходит в разъём, Вам необходимо обратиться в специализированный центр автозвука или автосервис для расширения отверстия на приборной панели.



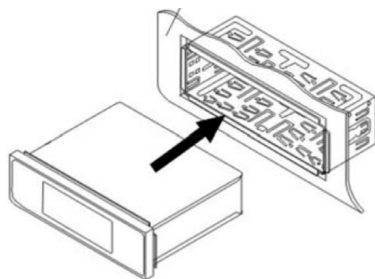
ВНИМАНИЕ: ни в коем случае не пытайтесь согнуть монтажную скобу, или расширить отверстие в приборной панели самостоятельно. Доверьте это исключительно квалифицированным специалистам.

Найдите специальные выступы по всей длине верхней, нижней, левой и правой сторон монтажной скобы. После того как полностью вставите скобу в отверстие на приборной панели, выгните эти выступы в обратную сторону, чтобы надежно зафиксировать монтажную скобу в отверстии.

3. Поместите магнитолу напротив отверстия в панели, чтобы иметь возможность протянуть провода через монтажную скобу.
4. Внимательно изучите схему подключения, нанесенную на корпусе магнитолы, и подключите все провода, следуя ей неукоснительно. Затем убедитесь, что все соединения надежно обжаты, либо перетянуты изолянтной.

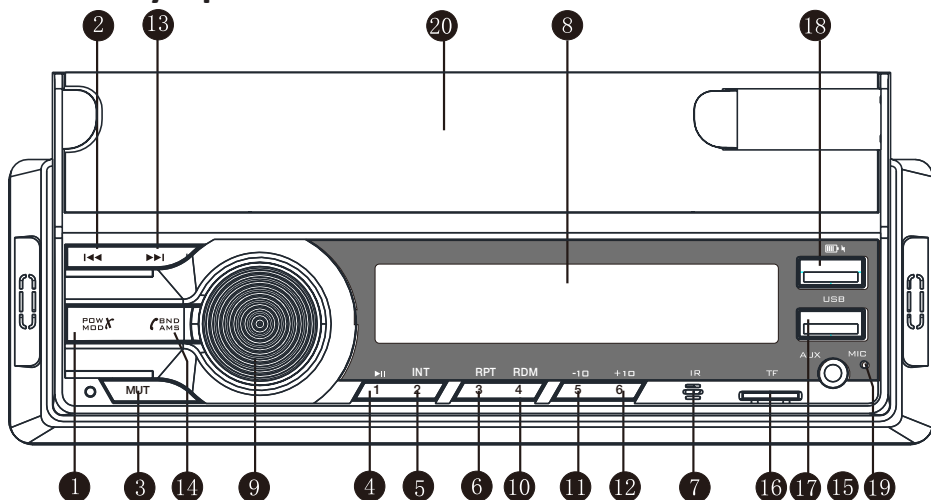
ВНИМАНИЕ: устройство можно подключать только к 12-вольтовому источнику питания, надлежаще заземленному.

5. После подключения всех проводов, включите устройство, чтобы проверить его работоспособность (зажигание автомобиля должно быть включено). Если магнитола не работает, проверьте все проводные подключения снова. После того, как устройство начало работать, Вы можете выключить зажигание автомобиля и выполнить завершающие шаги по установке магнитолы.
6. Аккуратно вставьте магнитолу в скобу, пока не защёлкнутся пружинные зажимы.



7. Проверьте работоспособность магнитолы ещё раз.

Схема устройства



1. POWER: включение устройства.
MODE: выбор режима работы устройства.
ЗАВЕРШЕНИЕ ВЫЗОВА: отклонение/завершение вызова в режиме громкой связи.
2. I◀◀: автоматический поиск радиостанции в порядке убывания частоты; выбор предыдущей композиции.
3. MUTE: выключение и включение звука.
4. 1/▶▶ II: выбор радиостанции 1; воспроизведение/остановка композиции.
5. 2/INT: выбор радиостанции 2; включение режима предпрослушивания.
6. 3/RPT: выбор радиостанции 3; повтор одной/всех композиций.
7. ИК-приемник для дистанционного управления.
8. LCD-дисплей.
9. VOL/SEL: вращайте для регулировки громкости; нажмите для переключения параметров звука.
10. 4/RDM: выбор радиостанции 4; включение режима случайного воспроизведения.
11. 5/-10: выбор радиостанции 5; переход на 10 композиций назад.
12. 6/+10: выбор радиостанции 6; переход на 10 композиций вперед.
13. ▶▶▶: автоматический поиск радиостанции в порядке увеличения частоты; выбор следующей композиции.
14. BAND: нажмите для переключения радиодиапазонов.
AMS: удерживайте 3 секунды для автопоиска и сохранения радиостанций.
ПРИЁМ ВЫЗОВА: нажмите для ответа на вызов в режиме громкой связи.
15. Разъем AUX.
16. Слот для SD-карты.
17. Порт USB для накопителей.
18. Порт USB для зарядки устройств.
19. Встроенный микрофон.
20. Держатель для смартфона.

Руководство по эксплуатации

Включение/выключение устройства

При включении устройства в первый раз оно по умолчанию перейдёт в режим радио. При последующих включениях устройство будет переходить в последний использованный режим.

- Включение: Нажмите кнопку питания, чтобы включить устройство, когда зажигание включено.
- Выключение питания: нажмите и удерживайте кнопку питания, чтобы выключить устройство во время воспроизведения.

Переключение режимов работы

Нажмите кнопку MOD, чтобы переключить режим работы. Доступные режимы включают RADIO, USB, SD и AUX. Нажмите кнопку MOD, чтобы изменить режим воспроизведения в следующем порядке: RADIO-USB-SD-AUX-BT.

Примечание: устройство не может перейти в режимы USB/SD при отсутствии подключенных устройств.

Настройка громкости звука

При включении устройства будет выставлен последний выставленный уровень громкости. Поверните регулятор — на экране отобразится отметка уровня громкости (от 0 до 40). Нажмите любую кнопку, чтобы выйти из режима настройки громкости.

- Увеличение громкости: поверните кнопку громкости по часовой стрелке, и громкость постепенно увеличится до уровня 40.
- Уменьшение громкости: поверните кнопку громкости против часовой стрелки, и громкость постепенно уменьшается до достижения нулевого уровня.

Нажимайте на регулятор громкости, чтобы переключаться между параметрами звука: громкость, низкие, высокие, баланс, фейдер, тонкомпенсация, эквалайзер. Во время настройки звука устройство автоматически выйдет из режима выбора и вернется к нормальному отображению через пять секунд или при активации другой функции.

Низкие частоты

Дважды нажмите регулятор, пока на экране не появится надпись «BAS», затем в течение 5 секунд поверните регулятор громкости, чтобы настроить низкие частоты от «-7» до «7», уровень низких частот будет отображаться на дисплее в течение пяти секунд или до тех пор, пока не будет активирована другая функция.

Высокие частоты

Нажмите регулятор три раза, пока на экране не появится надпись «TRE», затем в течение 5 секунд поверните регулятор громкости, чтобы установить высокие частоты от «-7» до «7», уровень высоких частот будет отображаться на дисплее

в течение пяти секунд или до тех пор, пока не будет активирована другая функция.

Баланс

Нажмите регулятор четыре раза, пока на экране не появится надпись «BAL», затем в течение 5 секунд поверните регулятор громкости, чтобы отрегулировать баланс между правым и левым динамиками от «BAL 7R (полностью справа)» до «BAL 7L» (полностью слева), «BAL L = R» представляет собой равный уровень баланса между правым и левым динамиками. Положение баланса отображается на дисплее в течение пяти секунд или до тех пор, пока не будет активирована другая функция.

Фейдер

Нажмите регулятор пять раз, пока на экране не появится надпись «FAD», затем в течение 5 секунд поверните регулятор громкости, чтобы отрегулировать фейдер между передними и задними динамиками от «FAD 7F (полностью спереди)» до «FAD 7R» (полностью сзади), «FAD F = R» представляет равный уровень баланса между передними и задними динамиками. Положение фейдера отображается на дисплее в течение пяти секунд или до тех пор, пока не будет активирована другая функция.

Тонкомпенсация

Нажмите регулятор шесть раз, пока на экране не появится надпись «LOU», затем в течение 5 секунд поверните регулятор громкости, чтобы выбрать между «LD ON» и «LD OFF». При прослушивании музыки на низких уровнях громкости эта функция увеличивает диапазон низких и высоких частот, чтобы компенсировать характеристики человеческого слуха.

Эквалайзер

Функция эквалайзера применяет предустановленные звуковые эффекты к выходному аудиосигналу устройства. Нажмите кнопку EQ, чтобы изменить режим из следующих режимов: Джаз/Поп/Рок/Классика/Стандарт (Выкл.).

Без звука

Нажмите кнопку MUTE, чтобы отключить звук; на дисплее отобразится «MUT». Чтобы восстановить громкость до предыдущего состояния, снова нажмите кнопку MUTE.

Настройки времени

Нажимайте регулятор до тех пор, пока на экране не появится надпись «HOUR»; поверните регулятор громкости, чтобы настроить часы. Когда закончите настройку часов, нажмите регулятор еще раз; появится надпись MINUTE. Поверните регулятор громкости, чтобы настроить минуты. После завершения всех настроек нажмите регулятор еще раз для подтверждения.

Настройка подсветки

Нажмите регулятор один раз, на экране высветится надпись «AUTO». Вращайте регулятор, чтобы выбрать один из доступных вариантов подсветки: зеленый/синий/красный/желтый/голубой/фиолетовый/белый.

Работа в режиме радио

Выбор режима

В режиме радио нажмите кнопку BND для изменения диапазонов в следующем порядке: FM1-FM2-FM3, и эти обозначения («FM1», «FM2», «FM3») будут отображаться на экране по очереди.

Автоматическая настройка

В режиме радио нажмите и удерживайте кнопку AMS три секунды, устройство просканирует радиостанции с самой низкой частоты. Найденные станции будут запомнены до заполнения памяти устройства или достижения максимальной частоты.

Ручная настройка

В режиме радио нажмите и удерживайте кнопку |◀◀ или ▶▶| более 2 секунд, чтобы выбрать режим ручной настройки.

- Нажимайте кнопки настройки для перемещения радиочастоты.
- Нажмите и удерживайте кнопки настройки, чтобы быстро перейти к определенной частоте.
- Отпустите после достижения желаемой частоты.
- Нажмите любую кнопку (кроме кнопки «MUTE»), чтобы выйти из режима настройки, и устройство останется на текущей частоте и начнет воспроизведение.

Предустановленные станции

В качестве предустановленных можно сохранить до шести станций на каждом диапазоне, которые затем можно мгновенно вызвать, нажав соответствующую кнопку на передней панели или пульте дистанционного управления.

- Для сохранения радиостанции включите радио и выберите нужный диапазон и станцию.
- Нажмите и удерживайте нужную предварительно настроенную станцию более двух секунд.
- Станция может быть вызвана в любое время нажатием соответствующей кнопки предварительной настройки.
- Повторите эти действия для оставшихся пяти станций текущего диапазона и для всех станций других диапазонов.

Работа в режиме воспроизведения MP3

Воспроизведение/Пауза

Нажмите кнопку «▶||», чтобы приостановить текущее воспроизведение. Нажмите эту кнопку еще раз, чтобы возобновить воспроизведение.

Переключение композиций

Нажмите |◀◀ или ▶▶|, чтобы перейти к следующей предыдущей дорожке; или нажмите кнопку «5» или «6» для перехода на 10 композиций назад или вперед. Нажмите и удерживайте ▶▶| или |◀◀ для быстрого поиска музыкального файла.

Предпрослушивание композиций

Во время воспроизведения USB/SD нажмите кнопку INT, чтобы воспроизвести первые 10 секунд каждой композиции на устройстве. Когда желаемая композиция достигнута, снова нажмите кнопку INT, чтобы завершить сканирование и воспроизвести выбранную композицию.

Повтор

Нажмите кнопку RPT для повторного воспроизведения текущей композиции. Нажмите кнопку RPT еще раз, чтобы повторить все композиции на устройствах USB/SD.

Случайное воспроизведения

Нажмите кнопку RDM для случайного воспроизведения всех файлов на устройствах USB/SD. Нажмите эту кнопку еще раз, чтобы возобновить нормальное воспроизведение.

Поиск файла MP3 или папки

Нажмите и удерживайте кнопку «5» в течение 3 секунд, чтобы найти предыдущую папку, нажмите и удерживайте кнопку «6» в течение 3 секунд, чтобы найти следующую папку.

Подключение USB/SD

После подключения устройства USB или SD, содержащего MP3-файлы, устройство автоматически просканирует носитель на наличие музыкальных файлов и начнет воспроизведение.

Чтобы извлечь устройство USB или SD, нажмите кнопку MOD, чтобы выбрать другой источник. Извлеките устройство USB или SD и вставьте крышку порта USB.

Режим AUX

- Нажмите кнопку «MODE» и войдите в режим воспроизведения AUX.
- Используйте кабель AUX (не входит в комплект) для подключения к внешнему устройству.
- В режиме AUX Вы можете нажать кнопку «MODE», чтобы изменить режим воспроизведения.

Работа в режиме Bluetooth

Активируйте функцию Bluetooth в своем мобильном телефоне и начните поиск устройства. Когда мобильный телефон найдет устройство Bluetooth (DEXP Audio), попробуйте подключить его. Вам может потребоваться ввести пароль по умолчанию «0000» на Вашем мобильном телефоне. На ЖК-дисплее после успешного подключения плеера отобразится «BT ON». Теперь Вы можете управлять звонками через плеер.

Совершение звонков

Введите номер телефона в свой мобильный телефон (или через пульт дистанционного управления для ввода номера телефона, нажмите BND для подключения), и вы можете говорить через плеер. Нажмите кнопку «MODE», чтобы завершить разговор.

Принятие звонков

При поступлении вызова проигрыватель автоматически переходит в режим Bluetooth, на экране отображается номер входящего вызова. Нажмите «BND», чтобы ответить на вызов, или нажмите «MODE», чтобы отклонить или завершить вызов.

Возможные неисправности и способы их устранения

Проблема	Решение
Устройство выключается	Проверьте напряжение сети в автомобиле. Оборудование не может работать с нестабильным напряжением
Отсутствует звук	Проверьте, находится ли громкость в нормальном положении
Посторонние шумы	<ul style="list-style-type: none">• Проверьте, надежно ли подключена антенна к устройству.• Автомобиль находится далеко от радиостанции, сигнал не получен
Низкий уровень громкости	<ul style="list-style-type: none">• Проверьте динамики и нет ли их короткого замыкания.• Температура окружающей среды слишком высокая
Не распознаётся подключенное устройство	<ul style="list-style-type: none">• Переподключите устройство.• Проверьте подключенное устройство на наличие повреждений

Технические характеристики

- Модель: НХ-1М.
- Размер: 1 дин.
- Питание: 12 В.
- Дисплей: LCD.
- Подключаемые устройства: USB/SD/AUX.
- Поддерживаемые форматы: MP3.

Правила и условия монтажа, хранения, перевозки (транспортировки), реализации и утилизации

- Корректный способ установки устройства описан ниже в данном руководстве.
- Хранение и транспортировка устройства должны производиться в сухом помещении.
- Устройство требует бережного обращения, оберегайте его от воздействия пыли, грязи, ударов, влаги, огня и т.д.
- Реализация устройства должна производиться в соответствии с действующим законодательством РФ.
- Утилизация данного изделия должна быть осуществлена согласно местным нормам и правилам по переработке отходов. Обеспечивая правильную утилизацию данного продукта, Вы помогаете предотвратить нанесение потенциального вреда окружающей среде и здоровью человека в результате неконтролируемого выброса отходов и рационально использовать материальные ресурсы. Более подробную информацию о пунктах приема и утилизации данного продукта можно получить в местных муниципальных органах или на предприятии по вывозу бытового мусора.
- При обнаружении неисправности прибора следует немедленно обратиться в авторизованный сервисный центр или утилизировать прибор.

Дополнительная информация

Изготовитель: Цзянмынь Воксис Электроник Ко., Лтд.

Здание А, № 63, шоссе Тянь Юань, Чао Лянь, г. Цзянмынь, Китай.

Импортер / уполномоченное изготовителем лицо: ООО «Атлас»,
690068, Россия, Приморский край, г. Владивосток, проспект 100-летия Владивостока, дом 155, корпус 3, офис 5.

Сделано в Китае.

Товар прошел обязательное подтверждение соответствия техническим регламентам Таможенного союза ТР ТС 020/2011 «Электромагнитная совместимость технических средств».

Товар соответствует требованиям технического регламента Евразийского экономического союза ТР ЕАЭС 037/2016 "Об ограничении применения опасных веществ в изделиях электротехники и радиоэлектроники".

Адрес в интернете: www.dexr.club



Товар изготовлен (мм.гггг)_____

V.1

www.dexp.club