

DEXP

ПАЙДАЛАНУШЫ НҰСҚАУЛЫҒЫ

**DEXP автоойнатқышы
MX-1, MX-1G, MX-1B**

Мазмұны

Құрылғының мақсаты	5
Сақтық шаралары.....	5
Орнату нұсқаулығы	6
Техникалық сипаттамалары.....	7
Құрылғы схемасы	8
Пайдалану нұсқаулығы	9
Құрылғыны қосу/өшіру	9
Жұмыс режимдерін ауыстырып-қосу	9
Дыбыс қаттылығын баптау	9
Радио режиміндегі жұмыс.....	10
MP3 ойнату режиміндегі жұмыс	11
Ықтимал ақаулықтар және оларды жою тәсілдері.....	12
Монтаждау, сақтау, тасу (тасымалдау), сату және кәдеге жарату ережелері мен шарттары	13
Қосымша ақпарат.....	13

Құрметті сатып алушы!

Сізге «DEXP» сауда маркасымен шығарылатын өнімді таңдағаныңыз үшін алғыс білдіреміз.

Сізге сапаға, функционалдыққа және дизайнға қойылатын жоғары талаптарға сәйкес әзірленген және жасап шығарылған бұйымдар мен құрылғыларды ұсынуға қуаныштымыз. Пайдалануды бастар алдында Сіздің қауіпсіздігіңізге қатысты маңызды ақпарат, сондай-ақ өнімді дұрыс пайдалану және оған күтім жасау бойынша ұсыныстар қамтылған осы нұсқаулықты мұқият оқып шығыңыз. Осы Нұсқаулықты сақтап қойыңыз және оны бұйымды әрі қарай пайдалану барысында анықтамалық материал ретінде пайдаланыңыз.

Құрылғының мақсаты

DEXP автоойнатқышы автомобильдің акустикалық жүйесі арқылы медиа файлдарды ойнатуға арналған.

Сақтық шаралары

- Автомобильді басқару кезінде Сізді алаңдатуы мүмкін дыбыс қаттылығын реттемеңіз және құрылғымен қандай да бір басқа операцияларды орындамаңыз.
- Құрылғыны күшті магнит өрісі әсер ететін жерлерде пайдаланбаңыз (ол Bluetooth бен радионың жұмысына әсер етуі мүмкін).
- Жаңбырлы ауа-райында немесе жоғары ылғалдылықта конденсаттың пайда болуы ықтимал, бұл құрылғының бұзылуына әкелуі мүмкін. Ылғал сіңіргіштерді қолданыңыз немесе құрылғыны қолданар алдында ылғалдың толық булануын күтіңіз.
- Қозғалыс кезінде автомобильдің айналасында болып жатқанның бәрін Сіз ести алатындай дыбыс қаттылығының деңгейін сақтаңыз.
- Жұмыс температураларының диапазоны: -20° -дан $+50^{\circ}$ C-ге дейін. Құрылғыға ұзақ уақыт жылу немесе тікелей күн сәулелерінің әсер етуіне жол бермеңіз. Құрылғының қызып кетуіне жол бермеңіз.
- Музыканы жоғары дыбыс қаттылығында ұзақ үздіксіз ойнату құрылғының ұзаққа жарамдылығына әсер етуі мүмкін.
- Олардың қауіпсіздігіне жауапты басқа адамдар бақылауды жүзеге асыратын жағдайларды қоспағанда, құрылғы балалардың және физикалық, сенсорлық немесе ақыл-ой қабілеттері шектеулі тұлғалардың пайдалануына арналмаған. Балаларға құрылғымен ойнауға рұқсат бермеңіз.
- Құрылғы коммерциялық мақсаттарда пайдалануға арналмаған.

Орнату нұсқаулығы

НАЗАР АУДАРЫҢЫЗ: құрылғыны көлік құралын жүргізу кезінде ол Сізге шолуыңызға кедергі жасайтын немесе қауіпсіздік шараларын қандай да бір түрде бұзатын жерлерге орнатпаңыз.

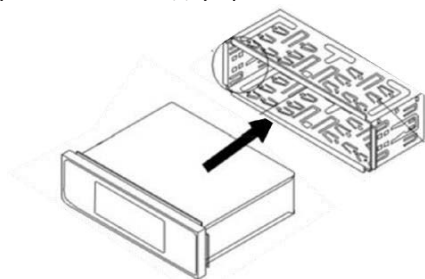
Дайындау

Құрылғы автомагнитолаға арналған арнайы ағытпамен жабдықталған көлік құралына орнатуға арналған. Ерекше жағдайларда аспаптық панельге магнитоланы орнату үшін арнайы құралдар қажет болуы мүмкін. Осындай орнатуды орындауға арналған қажетті жинақты сатып алу үшін мамандандырылған радиоэлектроника немесе автомобиль дыбыстары дүкеніне жүгініңіз.

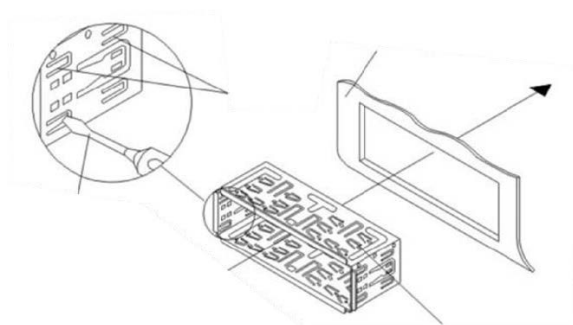
- Қысқа тұйықталуды болдырмас үшін, оталмай тұрғанына көз жеткізіңіз және магнитоланы орнатуды бастамас бұрын көлік құралының аккумуляторынан (-) теріс клемманы ажыратыңыз.
- Берілген құрылғыны орнатар алдында оның тесіктерінен тасымалдау бұрандамаларын бұрап алыңыз.

Орнату

1. Магнитола корпусынан монтаждау кронштейнін алып тастаңыз.



2. Автомобильдің аспаптық панельдегі магнитолаға арналған ағытпаға монтаждау қапсырмасын орнатыңыз. Қапсырманың өлшемі бойынша панельдегі ағытпаға сәйкес келетіндігін алдын-ала тексеріңіз. Егер ол ағытпаға сәйкес келмесе, Сізге аспаптық панельдегі тесікті кеңейту үшін автодыбыс немесе автосервис мамандандырылған орталығына жүгіну қажет.



НАЗАР АУДАРЫҢЫЗ: ешбір жағдайда монтаждау қапсырмасын майыстыруға немесе аспаптық панельдегі тесікті өз бетіңізше кеңейтуге тырыспаңыз. Мұны тек білікті мамандарға тапсырыңыз.

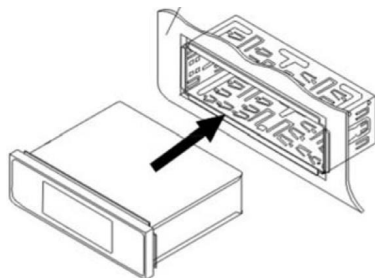
Монтаждау қапсырмасының жоғарғы, төменгі, сол және оң жақтарының бүкіл ұзындығы бойымен арнайы шығыңқы жерлерді табыңыз.

Қапсырманы аспаптық панельдің тесігіне толығымен салғаннан кейін, монтаждау қапсырмасын тесікке мықтап бекіту үшін осы шығыңқы жерлерді артқа қарай бүгіңіз.

3. Сымдарды монтаждау қапсырмасы арқылы өткізу үшін магнитоланы панельдегі тесікке қарама-қарсы қойыңыз.
4. Магнитоланың корпусына қолданылатын қосылу схемасын мұқият зерттеп біліңіз және барлық сымдарды соны қатаң ұстанып қосыңыз. Содан кейін барлық қосылыстардың мықтап қысылғанына немесе изолентамен тартылғанына көз жеткізіңіз.

НАЗАР АУДАРЫҢЫЗ: құрылғыны тек жерге тиісінше тұйықталған 12 вольттық қуат көзіне қосуға болады.

5. Барлық сымдарды қосқаннан кейін оның жұмысқа қабілеттілігін (автомобиль оталған болуы тиіс) тексеру үшін құрылғыны қосыңыз. Егер магнитола жұмыс істемесе, барлық сым қосылымдарын қайтадан тексеріңіз. Құрылғы жұмыс істей бастағанда, Сіз автомобильді өшіріп, магнитоланы орнату бойынша аяқтаушы қадамдарды орындай аласыз.
6. Серіппелі қысқыштар сарт етіп бекітілмейінше, магнитоланы қапсырмаға абайлап салыңыз.

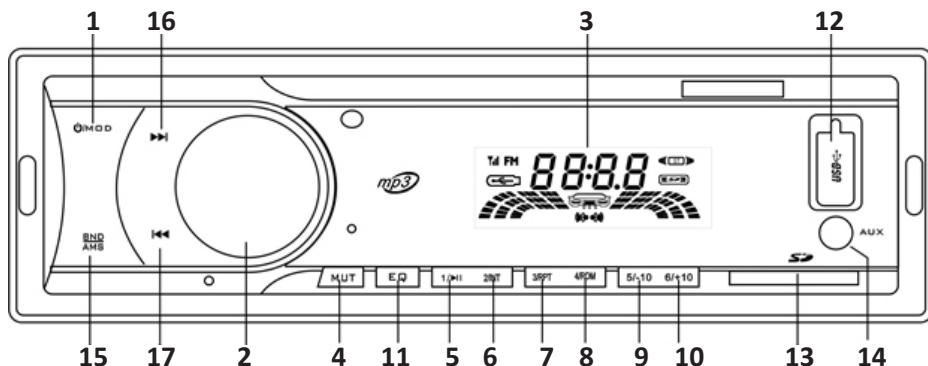


7. Магнитоланың жұмысқа қабілеттілігін тағы бір рет тексеріңіз.

Техникалық сипаттамалары

- Үлгісі: MX-1, MX-1G, MX-1B.
- Атаулы қуат: 20 Вт.
- Максималды қуат: 45 Вт.
- Жілік диапазоны: 87.5-108 МГц.
- Қосылатын құрылғылар: USB/SD/AUX.
- Оқылатын пішімдер: MP3.

Құрылғы схемасы



- 1. ҚУАТ БЕРУ:** құрылғыны қосу үшін қуат беру түймесін басыңыз.
MODE: мәзір тармақтары арасында ауысу үшін басыңыз.
- 2. ДЫБЫС ҚАТТЫЛЫҒЫ/ТАҢДАУ:** дыбыс қаттылығын өзгертеді / таңдауға арналған көп функциялы мәзірге өтеді.
- 3. ЭКРАН.**
- 4. MUTE:** дыбысты өшіру және қосу үшін басыңыз.
- 5. 1/II :** ағымдағы станцияны радио режимінде сақтайды; музыка режимінде – ойнатуды бастайды және тоқтатады.
- 6. 2/INT:** ағымдағы станцияны радио режимінде сақтайды; немесе ойнату тізіміне әндерді қосады.
- 7. 3/RPT:** ағымдағы станцияны радио режимінде сақтайды; немесе қайталау режимін өзгертеді.
- 8. 4/RDN:** ағымдағы станцияны радио режимінде сақтайды; немесе еркінше ойнатуды орнатады.
- 9. 5/-10:** ағымдағы станцияны радио режимінде сақтайды/соңғы 10 әнді ойнату үшін 3 секунд бойы басып тұрыңыз.
- 10. 6/+10:** ағымдағы станцияны радио режимінде сақтайды/келесі 10 әнді ойнату үшін 3 секунд бойы басып тұрыңыз.
- 11. EQ:** эквалайзерді баптау үшін.
- 12. USB порт.**
- 13. SD картаға арналған слот.**
- 14. AUX кірісі.**
- 15. BAND/AMS:** радио диапазонын таңдау үшін басыңыз; автоматты түрде іздеу және станцияларды сақтау үшін 3 секунд бойы басып тұрыңыз.
- 16. >>I :** келесі әнге/радиостанцияға өтеді.
- 17. I<< :** алдыңғы әнге/радиостанцияға өтеді.

Пайдалану нұсқаулығы

Құрылғыны қосу/өшіру

Ойнатқыш қосылған кезде, ол құрылғыны қуаттан толық ажырату жағдайларын қоспағанда, өшірмес бұрын сақталған жайғасымнан ойнатуды бастайды (USB, SD/MMC, FM жайғасымдары).

- Қосу: кілтті оталдыру режиміне бұраңыз немесе қозғалтқышты іске қосыңыз. Оны қосу үшін ойнатқыштағы қуат беру түймесін басыңыз.
- Қуатты өшіру: ойнату кезінде құрылғыны өшіру үшін қуат беру пернесін басып, ұстап тұрыңыз.

Жұмыс режимдерін ауыстырып-қосу

Дисплейде көрсетілген әр түрлі ойнату режимдерін таңдау үшін **MODE** пернесін басыңыз. Режимдер келесі ретпен ауысады: Радио — USB — SD — AUX кірісі.

НАЗАР АУДАРЫҢЫЗ: егер USB/SD қосылмаған болса, олар қолжетімді режимдерде көрсетілмейтін болады.

Дыбыс қаттылығын баптау

Ойнатқыш өшірмес бұрынғы дыбыс қаттылығы деңгейін сақтайды және берілген дыбыс қаттылығымен қосылған кезде ойнатуды бастайды. Дыбыс қаттылығын төмендету үшін дыбыс қаттылығын басқару тұтқасын сағат тіліне қарсы, арттыру үшін — сағат тілі бойымен бұраңыз. Дисплей ағымдағы дыбыс қаттылығы деңгейі көрсетіледі (0-ден 40-қа дейін). Дыбыс қаттылығын өзгерту режимінен шығу үшін кез келген пернені басыңыз.

Режимдер арасында ауысу үшін дыбыс қаттылығын реттеу тұтқасын басыңыз: BAS (төмен жиіліктер), TRE (жоғары жиіліктер), BAL (тепе-теңдік), FAD (фейдер), Дыбыс қаттылығы, EQ (эквалайзер).

Төмен жиіліктер

Дисплейде «BAS» пайда болғанша дыбыс қаттылығын реттеу тұтқасын екі рет басыңыз. Содан кейін төмен жиіліктер параметрлерін «-7»-ден «+7» — ге дейін реттеңіз. Баптаулар терезесі 5 секунд әрекетсіздіктен кейін автоматты түрде өшеді.

Жоғары жиіліктер

Дисплейде «TRE» пайда болғанша дыбыс қаттылығын реттеу тұтқасын үш рет басыңыз. Содан кейін жоғары жиіліктер параметрлерін «-7»-ден «+7»-ге дейін реттеңіз. Баптаулар терезесі 5 секунд әрекетсіздіктен кейін автоматты түрде өшеді.

Тепе-теңдік

Дисплейде «BAL» пайда болғанша дыбыс қаттылығын реттеу тұтқасын төрт рет басыңыз. Тепе-теңдік параметрлері «BAL 10R» — ден (оң жағы) «BAL 10L» — ге (сол жағы) дейін өзгереді. «BAL L=R» дыбыстың оң және сол жақ арасында біркелкі таралуын білдіреді. Баптаулар терезесі 5 секунд әрекетсіздіктен кейін автоматты түрде өшеді.

Фейдер

Дисплейде «FAD» пайда болғанша дыбыс қаттылығын реттеу тұтқасын бес рет басыңыз. Тепе-теңдік параметрлері «FAD 10F» — тен (алдыңғы жағы) «FAD 10R» — ге (артқы жағы) дейін өзгереді. «FAD F=R» алдыңғы және артқы динамиктер арасында дыбыстың біркелкі таралуын білдіреді. Баптаулар терезесі 5 секунд әрекетсіздіктен кейін автоматты түрде өшеді.

Дыбыс қаттылығы

Дыбыс қаттылығын реттеу тұтқасын басыңыз, содан кейін 5 секунд ішінде дыбыс қаттылығын «Дыбыс қаттылығы өшірулі» күйінен «Дыбыс қаттылығы қосулы» күйіне дейін өзгерту үшін тұтқаны бұраңыз. Дыбыс қаттылығының төмен деңгейлерінде дыбыс сапасын жақсарту үшін жүйе автоматты түрде жоғары және төмен жиіліктерді күшейтеді.

EQ (Эквалайзер)

Эквалайзер алдын ала орнатылған ойнату баптауларын пайдалануға мүмкіндік береді. Дисплейде «EQ» пайда болғанша дыбыс қаттылығын реттеу тұтқасын жеті рет басыңыз. Содан кейін 5 секунд ішінде ойнату режимін таңдау үшін тұтқаны бұраңыз: КЛАССИК.-ПОП-РОК-ӨШІРУ.

Дыбысты өшіру

Дыбыс қаттылығын өшіру үшін **MUTE** пернесін басыңыз. Дисплейде «MUT» жазуы пайда болады. Осы пернені қайта басу дыбысты қайтарады.

Уақытты баптау

Дыбыс қаттылығын реттеу пернесін 7 рет басыңыз, дисплейде ағымдағы уақыт көрсетіледі. Сағатты таңдау үшін осы пернені басып, ұстар тұрыңыз, содан кейін сағатты өзгерту үшін дыбыс қаттылығын баптау тұтқасын бұраңыз. Минуттарды таңдау үшін дыбыс қаттылығын реттеу пернесін тағы бір рет басыңыз, содан кейін минуттарды өзгерту үшін дыбыс қаттылығын реттеу тұтқасын бұраңыз. Таңдауды растау үшін осы пернені тағы бір рет басыңыз.

Қайта жүктеу пернесі

Қайта жүктеу схемасы құрылғының негізгі схемасын қорғайды. Қайта жүктеу барлық баптауларды жояды. Бұл функция құрылғыны бірінші рет іске қосқан кезде, қуат беру қосылғаннан кейін, сондай-ақ егер қандай да бір қате орын алса қолданылуы керек. Бұл жағдайда қайта жүктеу жүйені тазартады және құрылғыны бастапқы баптауларға қайтарады.

Радио режиміндегі жұмыс

Бұл құрылғы 18 FM станцияға дейін сақтауға мүмкіндік береді.

Режимді таңдау

Радио режимінде диапазондарды келесі ретпен өзгерту үшін **BND** пернесін басыңыз: FM1-FM2-FM3 және бұл белгілер («FM1», «FM2», «FM3») экранда кезекпен көрсетіледі.

Автоматты баптау

Радио режимінде **AMS** пернесін үш секунд басып, ұстап тұрыңыз. Құрылғы автоматты түрде радиостанцияларды іздеуді және сақтауды бастайды.

Қолмен баптау

Радио режимінде қолмен іздеу үшін «>>I» немесе «I<<» пернесін 2 секундтан артық басып, ұстап тұрыңыз. Жиілікті өзгерту үшін жоғары және төмен баптау пернелерін пайдаланыңыз, бұл пернелерді ұзақ уақыт ұстау қажетті жиілікке жылдам өтуге мүмкіндік береді. Қолмен баптау режимінен шығу және таңдалған станцияны ойнату үшін кез келген пернені басыңыз (**MUTE** пернесін қоспағанда).

Алдын ала орнатылған станциялар

Сіз әр диапазонда 6 станцияға дейін сақтай аласыз, содан кейін басқару панеліндегі немесе қашықтан басқару пультіндегі тиісті пернені басу арқылы қажетті станцияға бірден өте аласыз. Ұнаған радиостанцияны сақтау үшін қажетті пернені басып, ұстап тұрыңыз. Осыдан кейін ұнаған радиостанция таңдалған цифрлық кілтпен байланысты болады. Пернені басу арқылы сіз сақталған радиостанцияға өте аласыз.

MP3 ойнату режиміндегі жұмыс

Ойнату/Үзіліс

Ағымдағы ойнатуды кідірту үшін «>II» пернесін басыңыз. Ойнатуды жалғастыру үшін осы пернені қайтадан басыңыз.

Композицияларды ауыстырып-қосу

Келесі немесе алдыңғы жолға өту үшін «>>I» немесе «I<<» басыңыз; немесе 10 композицияға алға немесе артқа өту үшін «5» немесе «6» пернесін басыңыз. Музыкалық файлды жылдам іздеу үшін «>>I» немесе «I<<» басып, ұстап тұрыңыз.

Композицияларды алдын ала тыңдау (INT)

USB/SD ойнату кезінде құрылғыдағы әрбір жолдың алғашқы 10 секундын ойнату үшін INT пернесін басыңыз. Қажетті жолға жеткенде, сканерлеуді аяқтау және таңдалған жолды ойнату үшін INT пернесін қайтадан басыңыз.

Қайталау (RPT)

Ағымдағы жолды қайта ойнату үшін RPT пернесін басыңыз, USB/SD құрылғыларындағы барлық жолдарды қайталау үшін RPT пернесін тағы бір рет басыңыз.

Кездейсоқ ойнату (RMD)

USB/SD құрылғыларындағы барлық файлдарды кездейсоқ ойнату үшін RDM пернесін басыңыз. Қалыпты ойнатуды жалғастыру үшін осы пернені қайтадан басыңыз.

MP3 файлын немесе қалтаны іздеу

Алдыңғы қалтаны табу үшін «5» пернесін 3 секунд бойы басып тұрыңыз, келесі қалтаны табу үшін «6» пернесін 3 секунд бойы басып тұрыңыз.

USB/SD қосу

Құрылғыға USB немесе SD картасын орнатқаннан кейін ойнатқыш қолданыстағы аудио файлдарды автоматты түрде анықтап, ойнатуды бастайды.

USB немесе SD құрылғысын шығару, басқа ойнату көзін таңдау үшін **MODE** пернесін басыңыз және ойнатқыштан USB немесе SD құрылғысын шығарыңыз. **Назар аударыңыз:** берілген ойнатқыш тек MP3 пішіміндегі файлдарды ойнатуды қолдайды.

AUX режимі

MODE пернесін басып, AUX режимін таңдаңыз. Тиісті құрылғыны қосу үшін AUX интерфейсі бар кабельді пайдаланыңыз.

Ықтимал ақаулықтар және оларды жою тәсілдері

Егер ойнатқышты пайдалану кезінде сіз қандай да бір проблемаларға тап болсаңыз, нұсқаулықты тағы бір рет мұқият оқып шығыңыз және типтік жағдайларды шешетін кестені қараңыз (төменде келтірілген). Егер төменде көрсетілген шаралар проблемаларды жоюға көмектеспесе, құрылғының пайдаланылуын дереу тоқтатыңыз және авторизацияланған сервистік орталыққа хабарласыңыз.

Проблема	Шешімі
Құрылғы өшеді	Автомобильдегі желінің кернеуін тексеріңіз. Жабдық тұрақсыз кернеумен жұмыс істей алмайды.
Дыбыс жоқ	Дыбыс қаттылығы қалыпты деңгейде екенін тексеріңіз
Бөгде шулар	<ul style="list-style-type: none"> • Антеннаның құрылғыға сенімді қосылғанын тексеріңіз. • Автомобиль радиостанциядан алыс орналасқан, сигнал қабылданбады. • Қате орнатылған жиілік, жиілікті автоматты түрде немесе қолмен іздеу арқылы тексеріңіз
Дыбыс қаттылығының деңгейі төмен	<ul style="list-style-type: none"> • Динамиктердің бүтіндігін және олардың қысқа тұйықталуын тексеріңіз. • Қоршаған орта температурасы тым жоғары
Қосылған құрылғы танылмайды	<ul style="list-style-type: none"> • Қосылған құрылғы. • Қосылған құрылғыда зақымданулардың жоқ екенін тексеріңіз.

Монтаждау, сақтау, тасу (тасымалдау), сату және кәдеге жарату ережелері мен шарттары

- Құрылғыны монтаждау ережелері мен шарттары осы нұсқаулықтың «Орнату нұсқаулығы» бөлімінде сипатталған.
- Құрылғыны қаптамада, өндірушінің және тұтынушының жылытылатын үй-жайларында ауаның 5°C және 40°C аралығындағы температурада және ауаның 80%-дан аспайтын салыстырмалы ылғалдылығында сақтау керек. Үй-жайларда коррозия тудыратын агрессивті қоспалар (қышқыл булары, сілтілер) болмауы тиіс.
- Құрылғының тасымалдануы құрғақ ортада жүзеге асырылуы тиіс.
- Құрылғы ұқыпты пайдалануды талап етеді, оны шаңның, ластың, соққылардың, ылғалдың, оттың және т.б. әсерінен қорғаңыз.
- Құрылғыны өткізу РҚ қолданыстағы заңнамасына сәйкес жүргізілуі тиіс.
- Осы бұйымның кәдеге жаратылуы қалдықтарды өңдеу бойынша жергілікті нормалар мен ережелерге сәйкес жүзеге асырылуы тиіс. Осы өнімнің кәдеге дұрыс жаратылуын қамтамасыз етіп, Сіз қоршаған ортаға және адам денсаулығына қалдықтардың бақыланбайтын шығарылуының нәтижесінде әлеуетті зиян келтірудің алдын алуға және материалдық ресурстарды ұтымды пайдалануға көмектесесіз. Осы өнімді қабылдайтын пункттер мен оны кәдеге жарату туралы толығырақ ақпаратты жергілікті муниципалдық органдарда немесе тұрмыстық қоқысты шығару бойынша кәсіпорында алуға болады.
- Құрылғының ақаулығы анықталғанда дереу авторизацияланған сервистік орталыққа жүгіну немесе құрылғыны кәдеге жарату қажет.

Қосымша ақпарат

Өндіруші: Цзянмэнь Воксист Электроник Ко., Лтд.

А ғимараты, Тянь Юань тас жолы 63, Чао Лянь, Цзянмэнь, Қытай.

Қытайда жасалған.

Импортер / юр.лицо, принимающее претензии в Казахстане:

ТОО «DNS KAZAKHSTAN», г. Нұр-Сұлтан, пр. Сарыарка, дом 12, офис 301С, Казахстан.

Импорттаушы / Қазақстан шағымдар қабылдайтын заңды тұлға:

«DNS KAZAKHSTAN» ЖШС, Нұр-Сұлтан қ., Сарыарқа даңғ., 12-үй, 301С-кеңсе, Қазақстан.

Тауар Кеден одағының «Техникалық құралдардың электромагниттік үйлесімділігі» КО ТР 020/2011 техникалық регламентінің талаптарына сәйкес келеді.

Интернеттегі мекенжайы: www.dexp.club

Тауардың дайындалған күні, сондай-ақ кепілдік пен пайдалану мерзімдері құрылғының қаптамасында көрсетілген.



V.1

www.dexp.club