

DEXP

РУКОВОДСТВО ПОЛЬЗОВАТЕЛЯ

Автопроигрыватель DEXP MX-24R

Содержание

Назначение устройства	5
Меры предосторожности	5
Руководство по установке.....	6
Технические характеристики.....	7
Схема устройства	8
Руководство по эксплуатации.....	9
Включение/выключение устройства	9
Переключение режимов работы	9
Настройка громкости звука	9
Работа в режиме радио	11
Работа в режиме воспроизведения MP3	11
Работа в режиме Bluetooth	12
Возможные неисправности и способы их устранения.....	13
Правила и условия монтажа, хранения, перевозки (транспортировки), реализации и утилизации	14
Дополнительная информация.....	14

Уважаемый покупатель!

Благодарим Вас за выбор продукции, выпускаемой под торговой маркой «DEXP». Мы рады предложить Вам изделия и устройства, разработанные и изготовленные в соответствии с высокими требованиями к качеству, функциональности и дизайну. Перед началом эксплуатации внимательно прочитайте данное руководство, в котором содержится важная информация, касающаяся Вашей безопасности, а также рекомендации по правильному использованию продукта и уходу за ним. Позаботьтесь о сохранности настоящего Руководства и используйте его в качестве справочного материала при дальнейшей эксплуатации изделия.

Назначение устройства

Автопроигрыватель DEXP предназначен для воспроизведения медиафайлов посредством акустической системы автомобиля.

Меры предосторожности

- Не работайте с устройством во время движения.
- Не используйте устройство в местах с воздействием сильного магнитного поля (оно может повлиять на работу Bluetooth и радио).
- В дождливую погоду или при высокой влажности возможно образование конденсата, что может привести к поломке устройства. Используйте поглотители влаги или дождитесь полного испарения влаги перед использованием устройства.
- Поддерживайте такой уровень громкости, чтобы во время движения Вы могли слышать всё, что происходит вокруг автомобиля.
- Диапазон рабочих температур: от -20° до $+50^{\circ}$ C. Не допускайте длительного воздействия тепла или прямых солнечных лучей на устройство. Избегайте перегрева устройства.
- Устройство не предназначено для использования в коммерческих целях.
- Устройство не предназначено для использования детьми и лицами с ограниченными физическими, сенсорными или умственными способностями, кроме случаев, когда над ними осуществляется контроль другими лицами, ответственными за их безопасность. Не позволяйте детям играть с устройством.

Руководство по установке

ВНИМАНИЕ: не устанавливайте устройство в места, где оно будет загромождать Вам обзор или каким-либо другим образом нарушать меры безопасности при вождении транспортного средства.

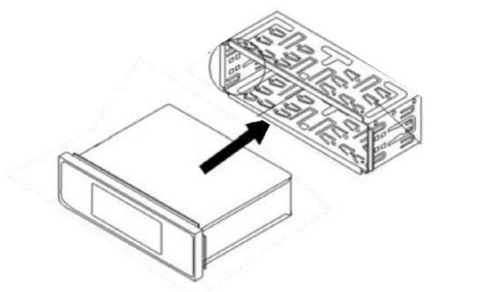
Подготовка

Устройство предназначено для установки в транспортном средстве, оборудованном специальным разъёмом для автомагнитолы. В особых случаях могут понадобиться специальные инструменты для установки магнитолы в приборную панель. Для приобретения набора, необходимого для выполнения этой установки, обратитесь в специализированный магазин радиоэлектроники или автомобильного звука.

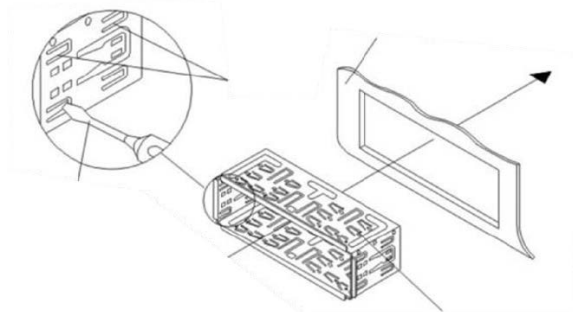
- Во избежание короткого замыкания, убедитесь, что зажигание выключено и отсоедините отрицательную клемму (-) от аккумулятора транспортного средства непосредственно перед началом установки магнитолы.
- Перед началом установки данного устройства выкрутите транспортировочные болты из его отверстий.

Установка

1. Снимите монтажную скобу с корпуса магнитолы.



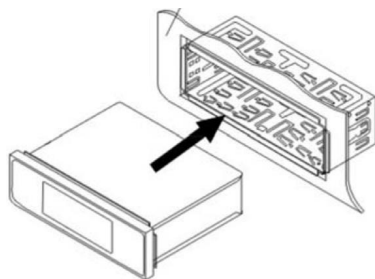
2. Установите монтажную скобу в разъём для магнитолы в приборной панели автомобиля. Предварительно проверьте, подходит ли скоба по размеру к разъёму в панели. Если она не проходит в разъём, Вам необходимо обратиться в специализированный центр автозвука или автосервис для расширения отверстия на приборной панели.



ВНИМАНИЕ: ни в коем случае не пытайтесь согнуть монтажную скобу, или расширить отверстие в приборной панели самостоятельно. Доверьте это исключительно квалифицированным специалистам.

Найдите специальные выступы по всей длине верхней, нижней, левой и правой сторон монтажной скобы. После того как полностью вставьте скобу в отверстие на приборной панели, выгните эти выступы в обратную сторону, чтобы надежно зафиксировать монтажную скобу в отверстии.

3. Поместите магнитолу напротив отверстия в панели, чтобы иметь возможность протянуть провода через монтажную скобу.
4. Внимательно изучите схему подключения, нанесенную на корпусе магнитолы, и подключите все провода, следуя ей неукоснительно. Затем убедитесь, что все соединения надежно обжаты, либо перетянуты изолентой.
ВНИМАНИЕ: устройство можно подключать только к 24-вольтовому источнику питания, надлежаще заземленному.
5. После подключения всех проводов включите устройство, чтобы проверить его работоспособность (зажигание автомобиля должно быть включено). Если магнитола не работает, проверьте все проводные подключения снова. После того, как устройство начало работать, Вы можете выключить зажигание автомобиля и выполнить завершающие шаги по установке магнитолы.
6. Аккуратно вставьте магнитолу в скобу, пока не защёлкнутся пружинные зажимы.

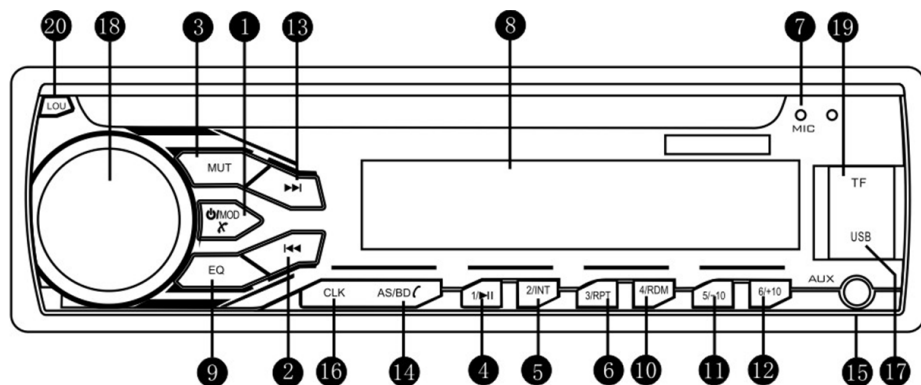


7. Проверьте работоспособность магнитолы ещё раз.

Технические характеристики

- Модель: МХ-24R.
- Размер: 1 дин.
- Питание: 24 В.
- Дисплей: LCD.
- Подключаемые устройства: USB/SD/AUX.
- Читаемые форматы: MP3.

Схема устройства



1. POWER/MODE: кнопка питания.
 - Нажмите и удерживайте, чтобы включить/выключить устройство.
 - Нажмите во время работы, чтобы сменить режим.
 - Нажмите во время звонка, чтобы отклонить/завершить вызов.
2. ◀◀: перемотка к предыдущему файлу/сканирование до предыдущей станции.
3. MUTE: кнопка включения/выключения режима без звука.
4. 1/▶II: предустановленная станция в режиме радио.
 - Начать/приостановить воспроизведение музыки в режиме MP3-плеера.
5. 2/INT: предустановленная станция в режиме радио.
 - Предпрослушивание композиций во время воспроизведения MP3-файлов.
6. 3/RPT: предустановленная станция в режиме радио.
 - Повтор одной/всех композиций.
7. Встроенный микрофон.
8. LCD-дисплей.
9. EQ: кнопка переключения режима звучания Классика-Поп-Рок-Стандарт (Выкл.).
10. 4/RDN: предустановленная станция в режиме радио.
 - Воспроизведение в случайном порядке.
11. 5/-10: предустановленная станция в режиме радио.
 - Нажмите и удерживайте для перехода на 10 композиций назад.
12. 6/+10: предустановленная станция в режиме радио.
 - Нажмите и удерживайте для перехода на 10 композиций вперёд.
13. ▶▶: перемотка к следующему файлу/сканирование до следующей станции.
14. BAND/AMS: кнопка переключения диапазонов сигнала.
 - Нажмите и удерживайте для автоматического сканирования станций.
 - Нажмите во время звонка, чтобы принять вызов.
15. Разъём AUX.
16. CLK: кнопка отображения и настройка часов.
17. Разъём USB.
18. VOL/SEL: Регулятор настройки громкости звука/ Кнопка настройки аудиофункций.
19. Разъём для карт microSD.
20. LOU: кнопка настройки уровня шума.

Руководство по эксплуатации

Включение/выключение устройства

При включении устройства в первый раз оно по умолчанию перейдет в режим радио. При последующих включениях устройство будет переходить в запомненный режим.

- Включение: Нажмите кнопку питания, чтобы включить устройство, когда зажигание включено.
- Выключение питания: нажмите и удерживайте кнопку питания, чтобы выключить устройство во время воспроизведения.

Переключение режимов работы

Нажмите кнопку MODE, чтобы переключить режим работы. Доступные режимы включают RADIO, USB, SD и BT. Нажмите кнопку MODE, чтобы изменить режим воспроизведения в следующем порядке: RADIO-USB-SD-AUX IN-BT.

Примечание: устройство не может переходить в режимы USB / SD, если нет подключенных устройств.

Настройка громкости звука

Поверните регулятор, на экране отобразится отметка уровня громкости (от 0 до 39). Нажмите любую кнопку, чтобы выйти из режима настройки громкости.

- Увеличение громкости: поверните кнопку громкости по часовой стрелке, и громкость постепенно увеличится до уровня 39.
- Уменьшение громкости: поверните кнопку громкости против часовой стрелки, и громкость постепенно уменьшится до достижения нулевого уровня.

Нажмите на регулятор громкости, чтобы просмотреть меню аудиофункций: громкость, низкие, высокие, баланс, фейдер, EQ. При настройке аудиофункций устройство автоматически выйдет из режима выбора и вернется к нормальному отображению через пять секунд или при активации другой функции.

Низкие частоты

Дважды нажмите регулятор, пока на экране не появится надпись «B-0», затем в течение 5 секунд поверните регулятор громкости, чтобы настроить низкие частоты от «-7» до «7», уровень низких частот будет отображаться на дисплее в течение пяти секунд или до тех пор, пока не будет активирована другая функция.

Высокие частоты

Нажмите регулятор три раза, пока на экране не появится надпись «T-0», затем в течение 5 секунд поверните регулятор громкости, чтобы установить высокие частоты от «-7» до «7», уровень высоких частот будет отображаться на дисплее в течение пяти секунд или до тех пор, пока не будет активирована другая функция.

Баланс

Нажмите регулятор четыре раза, пока на экране не появится надпись «B-0», затем в течение 5 секунд поверните регулятор громкости, чтобы отрегулировать баланс между правым и левым динамиками от «BAL 7R (полностью справа)» до «BAL 7L» (полностью слева), «BAL L = R» представляет собой равный уровень баланса между правым и левым динамиками. Положение баланса отображается на дисплее в течение пяти секунд или до тех пор, пока не будет активирована другая функция.

Фейдер

Нажмите регулятор пять раз, пока на экране не появится надпись «F-0», затем в течение 5 секунд поверните регулятор громкости, чтобы отрегулировать фейдер между передними и задними динамиками от «FAD 7F» (полностью спереди) до «FAD 7R» (полностью сзади), «FAD F = R» представляет равный уровень баланса между передними и задними динамиками. Положение фейдера отображается на дисплее в течение пяти секунд или до тех пор, пока не будет активирована другая функция.

Настройка уровня шума

Нажмите кнопку LOU для включения/выключения функции или нажмите регулятор шесть раз, пока на экране не появится надпись «LD OF», затем в течение 5 секунд поверните регулятор громкости, чтобы выбрать между «LD ON» и «LD OFF». При прослушивании музыки на низких уровнях громкости эта функция увеличивает диапазон низких и высоких частот, чтобы компенсировать характеристики человеческого слуха.

Эквалайзер

Функция эквалайзера применяет предустановленные звуковые эффекты к выходному аудиосигналу устройства. Нажмите кнопку EQ, чтобы изменить режим на один из следующих режимов в данном порядке: Классика-Поп-Рок-Стандарт (Выкл.).

Без звука

Нажмите кнопку MUTE, чтобы отключить звук. На дисплее отобразится «MUT». Восстановите громкость до предыдущего состояния, снова нажав кнопку MUTE.

Настройки времени

Нажмите кнопку CLK для отображения времени на экране, а затем нажмите и удерживайте кнопку CLK до мерцания надписи HOUR, поверните регулятор громкости, чтобы настроить часы. Когда закончите настройку часов, нажмите кнопку CLK, тогда начнёт мерцать надпись MINUTE, поверните регулятор громкости, чтобы настроить минуты. После завершения всех настроек нажмите кнопку CLK для подтверждения.

Работа в режиме радио

Данное устройство позволяет сохранить до 18 FM-станций.

Выбор режима

В режиме радио нажмите кнопку BND для изменения диапазонов в следующем порядке: FM1-FM2-FM3, и эти обозначения («FM1», «FM2», «FM3») будут отображаться на экране по очереди.

Автоматическая настройка

В режиме радио нажмите и удерживайте кнопку AMS три секунды, устройство просканирует радиостанции с самой низкой частоты. Станции будут запомнены до заполнения памяти устройства или достижения максимальной частоты.

Ручная настройка

В режиме радио нажмите и удерживайте кнопку ◀◀ или ▶▶ более 2 секунд, чтобы выбрать режим ручной настройки.

- Нажимайте кнопки настройки для перемещения радиочастоты.
- Нажмите и удерживайте кнопки настройки, чтобы быстро перейти к определенной частоте.
- Отпустите после достижения желаемой частоты.
- Нажмите любую кнопку (кроме кнопки «MUTE»), чтобы выйти из режима настройки, и устройство останется на текущей частоте и начнет воспроизведение.

Предустановленные станции

В качестве предустановленных можно сохранить до шести станций на каждом диапазоне, которые затем можно мгновенно вызвать, нажав соответствующую кнопку на передней панели или пульте дистанционного управления.

- Для сохранения радиостанции включите радио и выберите нужный диапазон и станцию.
- Нажмите и удерживайте нужную предварительно настроенную станцию более двух секунд.
- Станция может быть вызвана в любое время нажатием соответствующей кнопки предварительной настройки.
- Повторите эти действия для оставшихся пяти станций текущего диапазона и для всех станций других диапазонов.

Работа в режиме воспроизведения MP3

Воспроизведение/Пауза

Нажмите кнопку «▶||», чтобы приостановить текущее воспроизведение. Нажмите эту кнопку еще раз, чтобы возобновить воспроизведение.

Переключение композиций

Нажмите ◀◀ или ▶▶, чтобы перейти к предыдущей/следующей дорожке; или нажмите кнопку «5» или «6» для перехода на 10 композиций назад или вперед. Нажмите и удерживайте ▶▶ или ◀◀ для быстрого поиска музыкального файла.

Предпрослушивание композиций

Во время воспроизведения USB/SD нажмите кнопку INT, чтобы воспроизвести первые 10 секунд каждой дорожки на устройстве. Когда желаемая дорожка достигнута, снова нажмите кнопку INT, чтобы завершить сканирование и воспроизвести выбранную дорожку.

Повтор

Нажмите кнопку RPT для повторного воспроизведения текущей дорожки, нажмите кнопку RPT еще раз, чтобы повторить все дорожки на устройствах USB/SD.

Случайное воспроизведение

Нажмите кнопку RDM для случайного воспроизведения всех файлов на устройствах USB/SD. Нажмите эту кнопку еще раз, чтобы возобновить нормальное воспроизведение.

Поиск файла MP3 или папки

Нажмите и удерживайте кнопку «5» в течение 3 секунд, чтобы найти предыдущую папку, нажмите и удерживайте кнопку «6» в течение 3 секунд, чтобы найти следующую папку.

Подключение USB/SD

После подключения устройства USB или SD, содержащего MP3-файлы, устройство автоматически просканирует носитель на наличие музыкальных файлов и начнет воспроизведение.

Чтобы извлечь устройство USB или SD, нажмите кнопку MODE, чтобы выбрать другой источник. Вытяните устройство USB или SD и верните крышку USB.

Режим AUX

- Нажмите кнопку MODE, чтобы войти в режим воспроизведения AUX.
- Используйте кабель AUX IN (не входит в комплект) для подключения к внешнему устройству.
- В режиме AUX IN вы можете нажать кнопку MODE, чтобы изменить режим воспроизведения.

Работа в режиме Bluetooth

Активируйте функцию Bluetooth в своем мобильном телефоне и начните поиск устройства. Когда мобильный телефон найдет устройство Bluetooth (DEXP Audio), попробуйте подключить его. Вам может потребоваться ввести пароль (по умолчанию «0000») на вашем мобильном телефоне. На ЖК-дисплее после успешного подключения плеера отобразится «BT ON». Теперь Вы можете управлять звонками через плеер.

Совершение звонков

Наберите номер телефона на Вашем мобильном телефоне или автомагнитоле через пульт дистанционного управления, нажмите BND для подключения. Нажмите клавишу MODE, чтобы завершить разговор.

Принятие звонков

При поступлении вызова проигрыватель автоматически переходит в режим Bluetooth, на экране отображается номер входящего вызова. Нажмите BND, чтобы ответить на вызов, или нажмите MODE, чтобы отклонить или завершить вызов.

Возможные неисправности и способы их устранения

Проблема	Решение
Устройство выключается	Проверьте напряжение сети в автомобиле. Оборудование не может работать с нестабильным напряжением.
Отсутствует звук	Проверьте, находится ли громкость на нормальном уровне.
Посторонние шумы	<ul style="list-style-type: none">• Проверьте, надежно ли подключена антенна к устройству.• Автомобиль находится далеко от радиостанции, сигнал не получен.
Низкий уровень громкости	<ul style="list-style-type: none">• Проверьте динамики и нет ли их короткого замыкания.• Температура окружающей среды слишком высокая.
Не распознаётся подключенное устройство	<ul style="list-style-type: none">• Переподключите устройство.• Проверьте подключенное устройство на наличие повреждений.

Правила и условия монтажа, хранения, перевозки (транспортировки), реализации и утилизации

- Правила и условия монтажа устройства описаны в данном руководстве в разделе «Руководство по установке».
- Хранение устройства должно производиться в упаковке в отапливаемых помещениях у изготовителя и потребителя при температуре воздуха от 5 °С до 40 °С и относительной влажности воздуха не более 80 %. В помещениях не должно быть агрессивных примесей (паров кислот, щелочей), вызывающих коррозию.
- Перевозка устройства должна осуществляться в сухой среде.
- Устройство требует бережного обращения, оберегайте его от воздействия пыли, грязи, ударов, влаги, огня и т.д.
- Реализация устройства должна производиться в соответствии с действующим законодательством РФ.
- Утилизация данного изделия должна быть осуществлена согласно местным нормам и правилам по переработке отходов. Обеспечивая правильную утилизацию данного продукта, Вы помогаете предотвратить нанесение потенциального вреда окружающей среде и здоровью человека в результате неконтролируемого выброса отходов и рационально использовать материальные ресурсы. Более подробную информацию о пунктах приема и утилизации данного продукта можно получить в местных муниципальных органах или на предприятии по вывозу бытового мусора.
- При обнаружении неисправности устройства следует немедленно обратиться в авторизованный сервисный центр или утилизировать устройство.

Дополнительная информация

Изготовитель: Цзянмэнь Воксист Электроник Ко., Лтд.
Зд. А, шоссе Тянь Юань 63, Чао Лянь, Цзянмэнь, Китай.

Импортер / уполномоченное изготовителем лицо: ООО «Атлас»,
690068, Россия, Приморский край, г. Владивосток, проспект 100-летия Владивостока, дом 155, корпус 3, офис 5.
Сделано в Китае.

Товар соответствует требованиям технического регламента Таможенного союза ТР ТС 020/2011 «Электромагнитная совместимость технических средств».

Адрес в интернете: www.dexp.club



Дата изготовления, а также сроки гарантии и эксплуатации указаны на упаковке устройства.

V.9

www.dexp.club