

**DEXP**

**РУКОВОДСТВО ПОЛЬЗОВАТЕЛЯ**



# **Автопроигрыватель DEXP MX-2**

# Содержание

Назначение устройства .....	5
Меры предосторожности .....	5
Руководство по установке .....	6
Схема устройства.....	8
Пульт ДУ .....	9
Руководство по эксплуатации .....	10
Включение/выключение устройства .....	10
Переключение режимов работы .....	10
Настройка громкости звука .....	10
Работа в режиме радио .....	12
Работа в режиме воспроизведения MP3 .....	12
Работа в режиме Bluetooth.....	13
Технические характеристики .....	14
Комплектация.....	14
Возможные неисправности и способы их устранения .....	15
Правила и условия монтажа, хранения, перевозки (транспортировки), реализации и утилизации .....	16
Дополнительная информация .....	16

## Уважаемый покупатель!

Благодарим Вас за выбор продукции, выпускаемой под торговой маркой «DEXP». Мы рады предложить Вам изделия и устройства, разработанные и изготовленные в соответствии с высокими требованиями к качеству, функциональности и дизайну. Перед началом эксплуатации внимательно прочитайте данное руководство, в котором содержится важная информация, касающаяся Вашей безопасности, а также рекомендации по правильному использованию продукта и уходу за ним. Позаботьтесь о сохранности настоящего Руководства и используйте его в качестве справочного материала при дальнейшей эксплуатации изделия.

## Назначение устройства

Автопроигрыватель DEXP предназначен для воспроизведения медиафайлов посредством акустической системы автомобиля.

## Меры предосторожности

- Не регулируйте громкость и не осуществляйте какие-либо другие операции с устройством, которые могут Вас отвлечь во время управления автомобилем.
- Не используйте устройство в местах с воздействием сильного магнитного поля (оно может повлиять на работу Bluetooth и радио).
- В дождливую погоду или при высокой влажности возможно образование конденсата, что может привести к поломке устройства. Используйте поглотители влаги или дождитесь полного испарения влаги перед использованием устройства.
- Поддерживайте такой уровень громкости, чтобы во время движения Вы могли слышать всё, что происходит вокруг автомобиля.
- Диапазон рабочих температур: от  $-20^{\circ}$  до  $+50^{\circ}$  C. Не допускайте длительного воздействия тепла или прямых солнечных лучей на устройство. Избегайте перегрева устройства.
- Устройство не предназначено для использования детьми и лицами с ограниченными физическими, сенсорными или умственными способностями, кроме случаев, когда над ними осуществляется контроль другими лицами, ответственными за их безопасность. Не позволяйте детям играть с устройством.
- Устройство не предназначено для использования в коммерческих целях.

# Руководство по установке

**ВНИМАНИЕ:** не устанавливайте устройство в места, где оно будет загромождать Вам обзор или каким-либо другим образом нарушать меры безопасности при вождении транспортного средства.

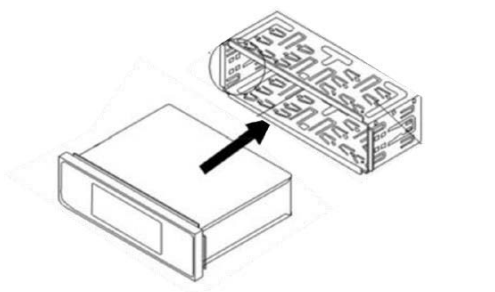
## Подготовка

Устройство предназначено для установки в транспортном средстве, оборудованном специальным разъёмом для автомагнитолы. В особых случаях могут понадобиться специальные инструменты для установки магнитолы в приборную панель. Для приобретения набора, необходимого для выполнения этой установки, обратитесь в специализированный магазин радиоэлектроники или автомобильного звука.

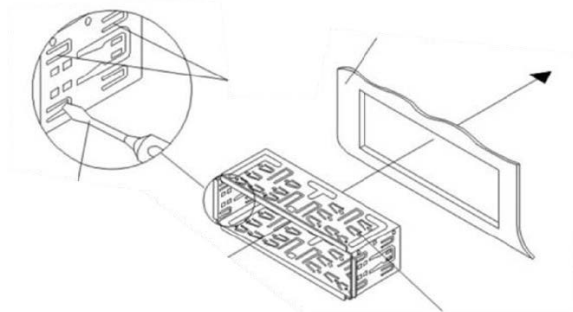
- Во избежание короткого замыкания, убедитесь, что зажигание выключено и отсоедините отрицательную клемму (-) от аккумулятора транспортного средства непосредственно перед началом установки магнитолы.
- Перед началом установки данного устройства выкрутите транспортировочные болты из его отверстий.

## Установка

1. Снимите монтажную скобу с корпуса магнитолы.



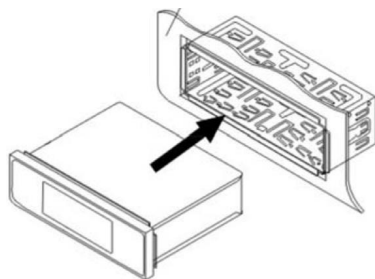
2. Установите монтажную скобу в разъём для магнитолы в приборной панели автомобиля. Предварительно проверьте, подходит ли скоба по размеру к разъёму в панели. Если она не проходит в разъём, Вам необходимо обратиться в специализированный центр автозвука или автосервис для расширения отверстия на приборной панели.



**ВНИМАНИЕ:** ни в коем случае не пытайтесь согнуть монтажную скобу или расширить отверстие в приборной панели самостоятельно. Доверьте это исключительно квалифицированным специалистам.

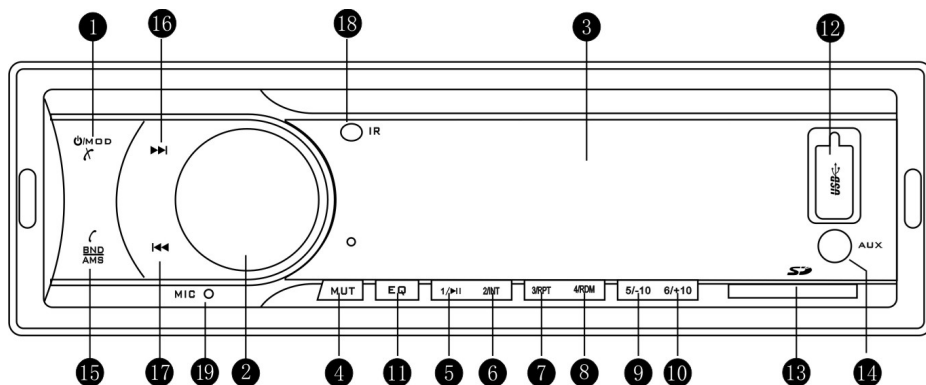
Найдите специальные выступы по всей длине верхней, нижней, левой и правой сторон монтажной скобы. После того как полностью вставьте скобу в отверстие на приборной панели, выгните эти выступы в обратную сторону, чтобы надежно зафиксировать монтажную скобу в отверстии.

3. Поместите магнитолу напротив отверстия в панели, чтобы иметь возможность протянуть провода через монтажную скобу.
4. Внимательно изучите схему подключения, нанесенную на корпусе магнитолы, и подключите все провода, следуя ей неукоснительно. Затем убедитесь, что все соединения надежно обжаты, либо перетянуты изолентой.  
**ВНИМАНИЕ:** устройство можно подключать только к 12-вольтовому источнику питания, надлежаще заземленному.
5. После подключения всех проводов включите устройство, чтобы проверить его работоспособность (зажигание автомобиля должно быть включено). Если магнитола не работает, проверьте все проводные подключения снова. После того, как устройство начало работать, Вы можете выключить зажигание автомобиля и выполнить завершающие шаги по установке магнитолы.
6. Аккуратно вставьте магнитолу в скобу, пока не защёлкнутся пружинные зажимы.



7. Проверьте работоспособность магнитолы ещё раз.

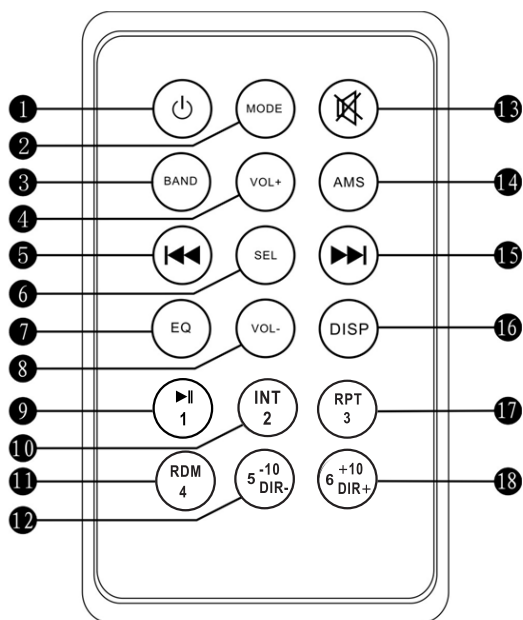
## Схема устройства



- 1. ПИТАНИЕ:** нажмите клавишу питания, для включения устройства.  
**MODE:** нажмите для перехода между пунктами меню.  
**END CALL:** завершить звонок.
- 2. ГРОМКОСТЬ/ВЫБОР:** изменяет громкость / переходит в многофункциональное меню для выбора.
- 3. ЭКРАН.**
- 4. MUTE:** нажмите для выключения и включения звука.
- 5. 1/>|| :** сохраняет текущую станцию в режиме радио; в режиме музыки - начинает и приостанавливает воспроизведение.
- 6. 2/INT:** сохраняет текущую станцию в режиме радио; или добавляет песни в список воспроизведения.
- 7. 3/RPT:** сохраняет текущую станцию в режиме радио; или изменяет режим повтора.
- 8. 4/RDM:** сохраняет текущую станцию в режиме радио; или устанавливает произвольное воспроизведение.
- 9. 5/-10:** сохраняет текущую станцию в режиме радио/удерживайте в течение 3 секунд для воспроизведения последних 10 песен.
- 10. 6/+10:** сохраняет текущую станцию в режиме радио/удерживайте в течение 3 секунд для воспроизведения следующих 10 песен.
- 11. EQ:** для настройки эквалайзера.
- 12. USB порт.**
- 13. Слот для SD карты.**
- 14. AUX вход.**
- 15. BAND/AMS:** нажмите для выбора диапазона радио; удерживайте в течение 3 секунд для автопоиска и сохранения станций.  
**ANSWER CALL:** ответ на входящий звонок.
- 16. >>| :** переходит к следующей песне/радиостанции.
- 17. |<< :** переходит к предыдущей песне/радиостанции.
- 18. IR вход.**
- 19. Микрофон.**



## Пульт ДУ



1. Вкл./Выкл. устройства.
2. Переход между пунктами меню.
3. Выбор диапазона радио.
4. Увеличение звука.
5. Переход к предыдущей песне/радиостанции.
6. Подтверждение выбора.
7. Эквалайзер.
8. Уменьшение звука.
9. Воспр./Пауза.
10. Сохраняет текущую станцию в режиме радио; или добавляет песни в список воспроизведения.
11. Воспроизведение в случайном порядке.
12. Сохранённые станции/следующие 10 треков.
13. Включение/выключение звука.
14. Автоматический поиск станций.
15. Переход к следующей песне/радиостанции.
16. Отображение часов.
17. Повтор одного/всего.
18. Следующие 10 треков.

# Руководство по эксплуатации

## Включение/выключение устройства

При включении проигрывателя, он начнет воспроизведение с позиции, сохраненной перед выключением (USB, SD/MMC, FM позиции), кроме случаев полного отключения устройства от питания.

- Включение: поверните ключ в режим зажигания или заведите двигатель. Нажмите клавишу питания на проигрывателе для его включения.
- Выключение питания: нажмите и удерживайте клавишу питания, чтобы выключить устройство во время воспроизведения.

## Переключение режимов работы

Нажмите клавишу **MODE** для выбора различных режимов воспроизведения, которые показаны на дисплее. Режимы переключаются в следующем порядке: Радио – USB – SD – AUX вход.

**ВНИМАНИЕ:** если USB/SD не подключены, они не будут отображаться в доступных режимах.

## Настройка громкости звука

Проигрыватель сохраняет уровень громкости перед выключением и начинает воспроизведение при включении с заданной громкостью. Поверните ручку управления громкостью по часовой стрелке для увеличения, против часовой для уменьшения громкости. На дисплее будет отображаться текущий уровень громкости (от 0 до 40). Для выхода из режима изменения громкости нажмите любую клавишу.

Нажмите на ручку регулировки громкости для переключения между режимами: BAS (низкие частоты), TRE (высокие частоты), BAL (баланс), FAD (фейдер), Громкость, EQ (эквалайзер).

### Низкие частоты

Нажмите на ручку регулировки громкости дважды, пока на дисплее не появится «BAS». Затем настройте параметры низких частот от «-7» до «+7». Окно настроек выключится автоматически через 5 секунд бездействия.

### Высокие частоты

Нажмите на ручку регулировки громкости три раза, пока на дисплее не появится «TRE». Затем настройте параметры высоких частот от «-7» до «+7». Окно настроек выключится автоматически через 5 секунд бездействия.

### Баланс

Нажмите на ручку регулировки громкости четыре раза, пока на дисплее не появится «BAL». Параметры баланса изменяются от «BAL 10R» (правая сторона) до «BAL 10L» (левая сторона). «BAL L=R» означает равномерное распределение

звука между правой и левой стороной. Окно настроек выключится автоматически через 5 секунд бездействия.

## **Фейдер**

Нажмите ручку регулировки громкости пять раз, пока на дисплее не появится «FAD». Параметры баланса изменяются от «FAD 10F» (передняя сторона) до «FAD 10R» (задняя сторона). «FAD F=R» означает равномерное распределение звука между передними и задними динамиками. Окно настроек выключится автоматически через 5 секунд бездействия.

## **Громкость**

Нажмите на ручку регулировки громкости, затем в течении 5 секунд поворачивайте ручку, для изменения громкости от «Громкость выключена» до «Громкость включена». На низких уровнях громкости система автоматически усилит высокие и низкие частоты для улучшения качества звука.

## **EQ (Эквалайзер)**

Эквалайзер позволяет применять предустановленные настройки воспроизведения. Нажмите ручку регулировки громкости семь раз, пока на дисплее не появится «EQ». Затем в течении 5 секунд поворачивайте ручку для выбора режима воспроизведения: КЛАССИЧ.-ПОП-РОК-ВЫКЛ.

## **Выключение звука**

Нажмите клавишу **MUTE** для выключения громкости. На дисплее появится надпись «MUT». Повторное нажатие на эту клавишу возвратит звук.

## **Настройки времени**

Нажмите клавишу регулировки громкости 7 раз, на дисплее отобразится текущее время. Нажмите и удерживайте эту клавишу для выбора часов, затем поворачивайте ручку настройки громкости для изменения часов. Нажмите клавишу регулировки громкости еще раз для выбора минут, затем поворачивайте ручку настройки громкости для изменения минут. Нажмите эту клавишу еще раз для подтверждения выбора.

## **Клавиша перезагрузки**

Схема перезагрузки защищает основную схему устройства. Перезагрузка стирает все настройки. Эта функция должна быть использована при первом запуске устройства после подключения питания, а также если произошла какая-либо ошибка. В этом случае перезагрузка очистит систему и вернет устройство к первоначальным настройкам.

## Работа в режиме радио

Данное устройство позволяет сохранить до 18 FM-станций.

### Выбор режима

В режиме радио нажмите клавишу **BND** для изменения диапазонов в следующем порядке: FM1-FM2-FM3, и эти обозначения («FM1», «FM2», «FM3») будут отображаться на экране по очереди.

### Автоматическая настройка

В режиме радио нажмите и удерживайте клавишу **AMS** три секунды. Устройство начнет автоматический поиск и сохранение радиостанций.

### Ручная настройка

В режиме радио нажмите и удерживайте клавишу **<>|** или **|<<** больше 2 секунд для ручного поиска. Используйте клавиши настройки вверх и вниз для изменения частоты, длительное удерживание этих клавиш позволит быстро перейти к необходимой частоте. Для выхода из режима ручной настройки и проигрывания выбранной станции нажмите любую клавишу (за исключением клавиши **MUTE**).

### Предустановленные станции

Вы можете сохранить до 6 станций в каждом диапазоне, а затем мгновенно перейти к необходимой станции, нажав на соответствующую клавишу на панели управления или на пульте дистанционного управления. Для сохранения понравившейся радиостанции нажмите и удерживайте необходимую клавишу. После этого понравившаяся радиостанция станет ассоциироваться с выбранной цифровой клавишей. Нажав на клавишу, вы сможете перейти к сохраненной радиостанции.

## Работа в режиме воспроизведения MP3

### Воспроизведение/Пауза

Нажмите клавишу **>||**, чтобы приостановить текущее воспроизведение. Нажмите эту клавишу еще раз, чтобы возобновить воспроизведение.

### Переключение композиций

Нажмите **>||** или **|<<**, чтобы перейти к следующей или предыдущей дорожке; или нажмите клавишу **5** или **6** для перехода на 10 композиций назад или вперед.

Нажмите и удерживайте **>||** или **|<<** для быстрого поиска музыкального файла.

### Предпрослушивание композиций (INT)

Во время воспроизведения USB/SD нажмите клавишу **INT**, чтобы воспроизвести первые 10 секунд каждой дорожки на устройстве. Когда желаемая дорожка достигнута, снова нажмите клавишу **INT**, чтобы завершить сканирование и воспроизвести выбранную дорожку.

## Повтор (RPT)

Нажмите клавишу **RPT** для повторного воспроизведения текущей дорожки, нажмите клавишу **RPT** еще раз, чтобы повторить все дорожки на устройствах USB/SD.

## Случайное воспроизведение (RMD)

Нажмите клавишу **RDM** для случайного воспроизведения всех файлов на устройствах USB/SD. Нажмите эту клавишу еще раз, чтобы возобновить нормальное воспроизведение.

## Поиск файла MP3 или папки

Нажмите и удерживайте клавишу «5» в течение 3 секунд, чтобы найти предыдущую папку, нажмите и удерживайте клавишу «6» в течение 3 секунд, чтобы найти следующую папку.

## Подключение USB/SD

После установки в устройство USB или SD карты, проигрыватель автоматически обнаружит имеющиеся аудиофайлы и начнет воспроизведение. Для извлечения USB или SD устройства нажмите клавишу **MODE** для выбора другого источника воспроизведения и извлеките USB или SD устройство из проигрывателя.

**Внимание:** данный проигрыватель поддерживает только воспроизведение файлов формата MP3.

## Режим AUX

Нажмите клавишу **MODE** и выберите режим AUX. Для подключения соответствующего устройства используйте кабель с AUX интерфейсом.

## Работа в режиме Bluetooth

Включите функцию Bluetooth на телефоне и начните поиск устройств. После обнаружения устройства CAR AUDIO подключитесь к нему. Для подключения введите пароль (по умолчанию «0000»).

При успешном подключении на дисплее устройства отобразится надпись «BT ON». Теперь Вы можете звонить и принимать вызовы с помощью автомагнитолы.

## Совершение звонков

Наберите номер телефона на Вашем мобильном телефоне или автомагнитоле через пульт дистанционного управления, нажмите **BND** для подключения. Нажмите клавишу **MODE**, чтобы завершить разговор.

## Принятие звонков

При поступлении вызова проигрыватель автоматически переходит в режим Bluetooth, на экране отображается номер входящего вызова. Нажмите «**BND**», чтобы ответить на вызов, или нажмите **MODE**, чтобы отклонить или завершить вызов.

## Технические характеристики

- Модель: МХ-2.
- Номинальная мощность: 20 Вт.
- Максимальная мощность: 45 Вт.
- Частотный диапазон: 87,5-108 МГц.
- Подключаемые устройства: USB/SD/AUX.
- Читаемые форматы: MP3.
- Стандарт Bluetooth: IEEE 802.15.
- Диапазон частот: 2402-2480 МГц.
- Мощность передатчика: 9 дБм (макс.).

## Комплектация

- Автомагнитола МХ-2.
- Руководство пользователя на русском и казахском языках.
- ISO коннектор для подключения.
- Пульт ДУ инфракрасный (батарея\* для пульта в комплект не входит).

*\*Необходимая модель батареи для пульта: CR2025.*

## Возможные неисправности и способы их устранения

Если во время использования проигрывателя вы столкнетесь с какими-либо проблемами, внимательно прочитайте инструкцию еще раз и посмотрите таблицу с решением типовых ситуаций (приведена ниже). Если нижеперечисленные меры не помогают в ликвидации проблем, немедленно прекратите эксплуатацию устройства и обратитесь в авторизованный сервисный центр.

Проблема	Решение
Устройство выключается	Проверьте напряжение сети в автомобиле. Оборудование не может работать с нестабильным напряжением.
Отсутствует звук	Проверьте, находится ли громкость на нормальном уровне.
Посторонние шумы	<ul style="list-style-type: none"><li>• Проверьте, надежно ли подключена антенна к устройству.</li><li>• Автомобиль находится далеко от радиостанции, сигнал не получен.</li><li>• Неверно заданная частота, проверьте частоту автоматическим или ручным поиском.</li></ul>
Низкий уровень громкости	<ul style="list-style-type: none"><li>• Проверьте целостность динамиков и нет ли их короткого замыкания.</li><li>• Температура окружающей среды слишком высокая.</li></ul>
Не распознаётся подключенное устройство	<ul style="list-style-type: none"><li>• Переподключите устройство.</li><li>• Проверьте подключенное устройство на наличие повреждений.</li></ul>

# Правила и условия монтажа, хранения, перевозки (транспортировки), реализации и утилизации

- Правила и условия монтажа устройства описаны в данном руководстве в разделе «Руководство по установке».
- Хранение устройства должно производиться в упаковке в отапливаемых помещениях у изготовителя и потребителя при температуре воздуха от 5 °С до 40 °С и относительной влажности воздуха не более 80 %. В помещениях не должно быть агрессивных примесей (паров кислот, щелочей), вызывающих коррозию.
- Перевозка устройства должна осуществляться в сухой среде.
- Устройство требует бережного обращения, оберегайте его от воздействия пыли, грязи, ударов, влаги, огня и т.д.
- Реализация устройства должна производиться в соответствии с местным законодательством.
- Утилизация данного изделия должна быть осуществлена согласно местным нормам и правилам по переработке отходов. Обеспечивая правильную утилизацию данного продукта, Вы помогаете предотвратить нанесение потенциального вреда окружающей среде и здоровью человека в результате неконтролируемого выброса отходов и рационально использовать материальные ресурсы. Более подробную информацию о пунктах приема и утилизации данного продукта можно получить в местных муниципальных органах или на предприятии по вывозу бытового мусора.
- При обнаружении неисправности устройства следует немедленно обратиться в авторизованный сервисный центр или утилизировать устройство.

## Дополнительная информация

**Изготовитель:** Цзянмэнь Воксист Электроник Ко., Лтд.  
Зд. А, шоссе Тянь Юань 63, Чао Лянь, Цзянмэнь, Китай.

**Импортер в России / уполномоченное изготовителем лицо:** ООО «Атлас»,  
690068, Россия, Приморский край, г. Владивосток, проспект 100-летия Владивостока, дом 155, корпус 3, офис 5.

Сделано в Китае.

Товар соответствует требованиям технического регламента Таможенного союза ТР ТС 020/2011 «Электромагнитная совместимость технических средств».

**Адрес в интернете:** [www.dexp.club](http://www.dexp.club)



Дата изготовления, а также сроки гарантии и эксплуатации указаны на упаковке устройства.

V.17



# Гарантийный талон

SN/IMEI: \_\_\_\_\_

Дата постановки на гарантию: \_\_\_\_\_

Производитель гарантирует бесперебойную работу устройства в течение всего гарантийного срока, а также отсутствие дефектов в материалах и сборке. Гарантийный период исчисляется с момента приобретения изделия и распространяется только на новые продукты.

В гарантийное обслуживание входит бесплатный ремонт или замена элементов, вышедших из строя не по вине потребителя в течение гарантийного срока при условии эксплуатации изделия согласно руководству пользователя. Ремонт или замена элементов производится на территории уполномоченных сервисных центров.

Актуальный список сервисных центров по адресу:

<https://www.dns-shop.ru/service-center/>

**Гарантийные обязательства и бесплатное сервисное обслуживание не распространяются на перечисленные ниже принадлежности, входящие в комплектность товара, если их замена не связана с разборкой изделия:**

- Элементы питания (батарейки) для ПДУ (Пульт дистанционного управления).
- Соединительные кабели, антенны и переходники для них, наушники, микрофоны, устройства «HANDS-FREE»; носители информации различных типов, программное обеспечение (ПО) и драйверы, поставляемые в комплекте (включая, но не ограничиваясь ПО, предустановленным на накопитель на жестких магнитных дисках изделия), внешние устройства ввода-вывода
- и манипуляторы.
- Чехлы, сумки, ремни, шнуры для переноски, монтажные приспособления, инструменты, документацию, прилагаемую к изделию.
- Расходные материалы и детали, подвергающиеся естественному износу.



## Производитель не несёт гарантийных обязательств в следующих случаях:

- Истек Гарантийный срок.
- Если изделие, предназначенное для личных (бытовых, семейных) нужд, использовалось для осуществления предпринимательской деятельности, а также в иных целях, не соответствующих его прямому назначению.
- Производитель не несет ответственности за возможный материальный, моральный и иной вред, понесенный владельцем изделия и/или третьими лицами, вследствие нарушения требований руководства пользователя при использовании, не соблюдения рекомендаций по установке и обслуживанию изделия, правил подключения (короткие замыкания, возникшие также в результате воздействия несоответствующего сетевого напряжения, как на само изделие, так и на изделия, сопряженные с ним), хранении и транспортировки изделия.
- Все случаи механического повреждения: сколы, трещины, деформации, следы ударов, вмятины, замятия и др., полученные в процессе эксплуатации изделия.
- Имеются следы сторонней модификации, несанкционированного ремонта лицами, не уполномоченными для проведения таких работ. Если дефект вызван изменением конструкции или схемы изделия, подключением внешних устройств, не предусмотренных Производителем, использованием устройства, не имеющего сертификата соответствия согласно законодательству Российской Федерации.
- Если дефект изделия вызван действием непреодолимой силы (природных стихий, пожаров, наводнений, землетрясений, бытовых факторов и прочих ситуаций, не зависящих от Производителя), либо действиями третьих лиц, которые Производитель не мог предвидеть. Дефект, вызван попаданием внутрь изделия посторонних предметов, инородных тел, веществ, жидкостей, насекомых или животных, воздействием агрессивных сред, высокой влажности, высоких температур, которые привели к полному или частичному выходу из строя изделия.
- Отсутствует или не соответствует идентификация изделия (серийный номер). Если повреждения (недостатки) вызваны воздействием вредоносного программного обеспечения; установкой, сменой или удалением паролей (кодов), приведшим к отсутствию доступа к программным ресурсам изделия, без возможности их сброса/восстановления, ввиду отсутствия предоставления данной услуги поставщиком ПО.
- Если дефекты работы вызваны несоответствием стандартам или техническим регламентам питающих, кабельных, телекоммуникационных сетей, мощности радиосигнала, в том числе из-за особенностей рельефа и других подобных внешних факторов, использования изделия на границе или вне зоны действия сети.
- Если повреждения вызваны использованием нестандартных (неоригинальных) и/или некачественных (поврежденных) расходных материалов, принадлежностей, запасных частей, элементов питания, носителей информации различных типов (включая, CD, DVD диски, карты памяти, SIM карты, картриджи).
- Если недостатки вызваны получением, установкой и использованием несовместимого контента (мелодии, графика, видео и другие файлы, приложения Java и подобные им программы).
- На ущерб, причиненный другому оборудованию, работающему в сопряжении с данным изделием.





[www.dexp.club](http://www.dexp.club)