

**DEXP**

**ПАЙДАЛАНУШЫ НҰСҚАУЛЫҒЫ**

**DEXP SX-1R**  
**автоойнатқышы**

# Құрметті сатып алушы!

Сізге «DEXP» сауда маркасымен шығарылатын өнімді таңдағаныңыз үшін алғыс білдіреміз.

Сізге сапаға, функционалдыққа және дизайнға қойылатын жоғары талаптарға сәйкес әзірленген және жасап шығарылған бұйымдар мен құрылғыларды ұсынуға қуаныштымыз. Пайдалануды бастар алдында Сіздің қауіпсіздігіңізге қатысты маңызды ақпарат, сондай-ақ өнімді дұрыс пайдалану және оған күтім жасау бойынша ұсыныстар қамтылған осы нұсқаулықты мұқият оқып шығыңыз. Осы Нұсқаулықты сақтап қойыңыз және оны бұйымды әрі қарай пайдалану барысында анықтамалық материал ретінде пайдаланыңыз.

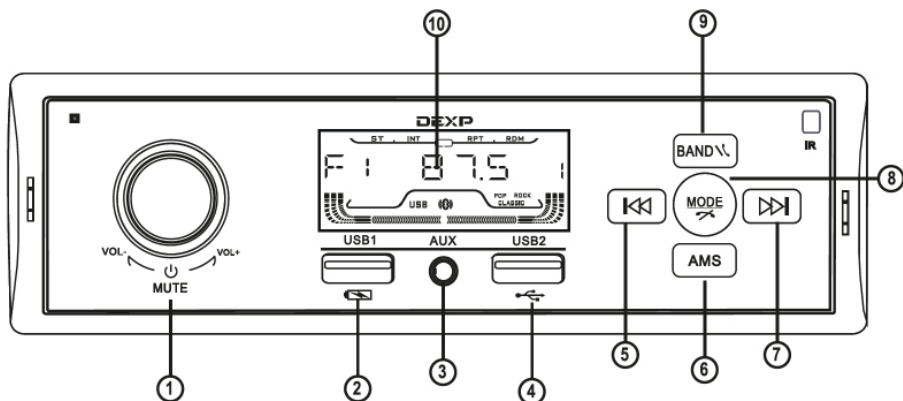
## Құрылғының мақсаты

DEXP автооинатқышы автомобильдің акустикалық жүйесі арқылы аудио файлдарды ойнатуға арналған.

## Сақтық шаралары

1. Қозғалыс кезінде құрылғымен жұмыс жасамаңыз.
2. Құрылғыны күшті магнит өрісі әсер ететін жерлерде пайдаланбаңыз (ол GPS, Bluetooth, радионың жұмысына әсер етуі мүмкін).
3. Жаңбырлы ауа-райында немесе жоғары ылғалдылықта конденсаттың пайда болуы ықтимал, бұл құрылғының бұзылуына әкелуі мүмкін. Ылғал сіңіргіштерді қолданыңыз немесе құрылғыны қолданар алдында ылғалдың толық булануын күтіңіз.
4. Құрылғыға сұйықтық төкпеңіз.
5. Құрылғыға шаңның түсуіне жол бермеңіз.
6. Автомобильді басқару кезінде Сізді құрылғымен қандай да бір басқа операцияларды орындамаңыз.
7. Ұзақ мерзімді үздіксіз ойнату және жоғары дыбыс деңгейі құрылғының ұзақ өмір сүруіне әсер етуі мүмкін.
8. Қозғалыс кезінде автомобильдің айналасында болып жатқанның бәрін Сіз ести алатындай дыбыс қаттылығының деңгейін сақтаңыз.
9. Жұмыс температураларының диапазоны  $-20^{\circ}\text{C}$ -ден  $+50^{\circ}\text{C}$ -ге дейін.
10. Құрылғыға ұзақ уақыт жылудың немесе тікелей күн сәулелерінің түсуіне жол бермеңіз. Құрылғының қызып кетуіне жол бермеңіз.

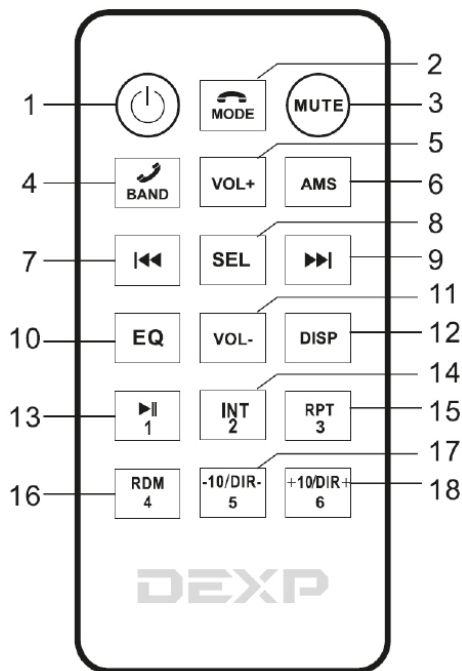
## Басқару панелі



1. Қуат беру Қосу/Өшіру
  - Дыбыссыз Қосу/Өшіру
  - Дауыс қаттылығын реттегіш.
2. Цифрлық құрылғыларды зарядтауға арналған USB ағытпасы (5 В / 1 А).  
**Назар аударыңыз!** Осы USB флэш-жинақтағышы ағытпасына қосылу құрылғыны істен шығаруы мүмкін.
3. AUX ағытпасы.
4. USB ағытпасы.
5. Артқа айналдыру.
  - Алдыңғы композиция
  - Жиілікті азайту үшін станцияларды іздеу.
  - Алдыңғы станция.
6. Радиостанцияларды автоматты түрде іздеу.
7. Алға айналдыру.
  - Келесі композиция.
  - Жиілікті арттыру үшін станцияларды іздеу.
  - Келесі станция.
8. Жұмыс режимдерін ауыстырып-қосу (Радио/USB/AUX/Bluetooth).
  - Қоңырауды аяқтау/қабылдамау.
9. Антеннаны ауыстырып-қосу (AM1-AM2-FM1-FM2-FM3).
  - Қоңырауға жауап беру.
10. Дисплей.

## Қашықтан басқару пульті

1. Қуат беру Қосу/Өшіру
2. «MODE» түймесі.
  - Жұмыс режимі (Радио/USB/AUX/Bluetooth).
  - Қоңырауды аяқтау/қабылдамау.
3. Дыбысты өшіру.
4. «BAND» түймесі.
  - Антеннаны ауыстырып-қосу (AM1-AM2-FM1-FM2-FM3).
  - Қоңырауға жауап беру.
5. Дыбыс қаттылығын арттыру.
6. AMS.
7. Алдыңғы композиция
8. Таңдауды енгізу/растау түймесі.
9. Келесі композиция.
10. Эквалайзер.
11. Дыбыс қаттылығын азайту.
12. Сағаттарды көрсету.
13. 1-станция.  
Үзіліс/Ойнату.
14. 2-станция.  
Бет басы.
15. 3-станция.  
Қайталау.
16. 4-станция.  
Кездейсоқ ретпен ойнату.
17. 5-станция.  
10 композицияға артқа.
18. 6-станция.  
10 композицияға алға.



## Орнату нұсқаулығы

**НАЗАР АУДАРЫҢЫЗ:** құрылғыны көлік құралын жүргізу кезінде ол Сізге шолуыңызға кедергі жасайтын немесе қауіпсіздік шараларын қандай да бір түрде бұзатын жерлерге орнатпаңыз.

### Дайындау

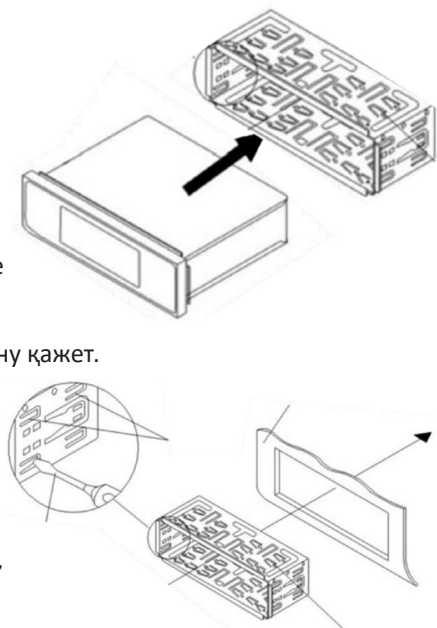
Құрылғы автомагнитолаға арналған арнайы ағытпамен жабдықталған көлік құралына орнатуға арналған. Ерекше жағдайларда аспаптық панельге магнитоланы орнату үшін арнайы құралдар қажет болуы мүмкін. Осындай орнатуды орындауға арналған қажетті жинақты сатып алу үшін мамандандырылған радиоэлектроника немесе автомобиль дыбыстары дүкеніне жүгініңіз.

- Қысқа тұйықталуды болдырмас үшін, оталмай тұрғанына көз жеткізіңіз және магнитоланы орнатуды бастамас бұрын көлік құралының аккумуляторынан (-) теріс клемманы ажыратыңыз.
- Берілген құрылғыны орнатар алдында оның тесіктерінен тасымалдау бұрандамаларын бұрап алыңыз.

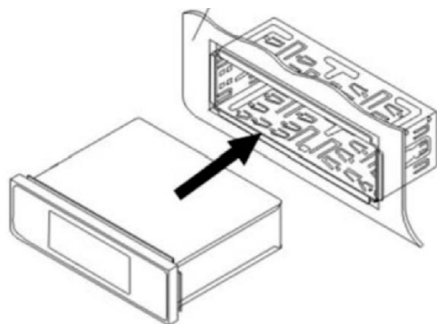
### Орнату

1. Магнитола корпусынан монтаждау кронштейнін алып тастаңыз.
2. Автомобильдің аспаптық панельдегі магнитолаға арналған ағытпаға монтаждау қапсырмасын орнатыңыз. Қапсырманың өлшемі бойынша панельдегі ағытпаға сәйкес келетіндігін алдын-ала тексеріңіз. Егер ол ағытпаға сәйкес келмесе, Сізге аспаптық панельдегі тесікті кеңейту үшін автодыбыс немесе автосервис мамандандырылған орталығына жүгіну қажет.

**НАЗАР АУДАРЫҢЫЗ:** ешбір жағдайда монтаждау қапсырмасын майыстыруға немесе аспаптық панельдегі тесікті өз бетіңізше кеңейтуге тырыспаңыз. Мұны тек білікті мамандарға тапсырыңыз. Монтаждау қапсырмасының жоғарғы, төменгі, сол және оң жақтарының бүкіл ұзындығы бойымен арнайы шығыңқы жерлерді табыңыз. Қапсырманы аспаптық панельдің тесігіне толығымен салғаннан кейін, монтаждау қапсырмасын тесікке мықтап бекіту үшін осы шығыңқы жерлерді артқа қарай бүгіңіз.



3. Сымдарды монтаждау қапсырмасы арқылы өткізу үшін магнитоланы панельдегі тесікке қарама-қарсы қойыңыз.
4. Магнитоланың корпусына қолданылатын қосылу схемасын мұқият зерттеп біліңіз және барлық сымдарды соны қатаң ұстанып қосыңыз. Содан кейін барлық қосылыстардың мықтап қысылғанына немесе изоленнтамен тартылғанына көз жеткізіңіз.
5. Барлық сымдарды қосқаннан кейін оның жұмысқа қабілеттілігін (автомобиль оталған болуы тиіс) тексеру үшін құрылғыны қосыңыз. Егер магнитола жұмыс істемесе, барлық сым қосылымдарын қайтадан тексеріңіз. Құрылғы жұмыс істей бастағанда, Сіз автомобильді өшіріп, магнитоланы орнату бойынша аяқтаушы қадамдарды орындай аласыз.
6. Серіппелі қысқыштар сарт етіп бекітілмейінше, магнитоланы қапсырмаға абайлап салыңыз.
7. Магнитоланың жұмысқа қабілеттілігін тағы бір рет тексеріңіз.



## Құрылғыны пайдалану

### Қуат беруді қосу/өшіру және «дыбыссыз» режимі

- Құрылғыны қосу/өшіру үшін қуат беру түймесін басыңыз.
- «Дыбыссыз» режимін қосу/өшіру үшін қуат беру түймесін басып, ұстап тұрыңыз.

### Құрылғыны зарядтау

Сандық құрылғыны зарядтау үшін зарядтау ағытпасын пайдаланыңыз.

**Назар аударыңыз!** Осы USB флэш-жинақтағышы ағытпасына қосылу құрылғыны істен шығаруы мүмкін.

### Радиостанцияларды автоматты түрде іздеу

Радиостанцияларды автоматты түрде іздеуді іске қосу үшін «Радио» жұмыс режимінде AMS автоматты түрде іздеу түймесін басып, ұстап тұрыңыз.

## Техникалық сипаттамалары

- Үлгісі: SX-1R.
- Стандартты типтік өлшемі: 1 din.
- Автомобильдің борттық желісі: 12 В.
- Дыбыс арналарының саны: 30.
- Максималды шығу қуаты: 4x45 Вт.
- Жұмыс режимдері: Радио, USB, AUX, Bluetooth.
- Сандық құрылғыларды қайта зарядтауға арналған ағытпа.
- Hands-free функциясын қолдау.
- Қолдау көрсетілетін радиожііліктер:
  - AM: 522-1620 кГц;
  - FM: 87.5-108 МГц.

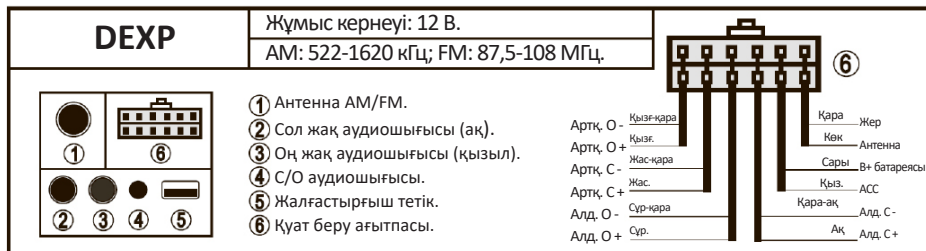
## Ықтимал проблемалар және олардың шешімі

Егер ойнатқышты пайдалану кезінде сіз қандай да бір проблемаларға тап болсаңыз, нұсқаулықты тағы бір рет мұқият оқып шығыңыз және типтік жағдайларды шешетін кестені қараңыз (төменде келтірілген). Егер төменде көрсетілген шаралар проблемаларды жоюға көмектеспесе, құрылғының пайдаланылуын дереу тоқтатыңыз және авторизацияланған сервистік орталыққа хабарласыңыз.

Проблема	Себептері мен шешімдері
Құрылғы қосылмайды	Кіріс кернеуін тексеріңіз. Кернеу жетіспеушілігі кезінде құрылғы нақты жұмыс істей алмайды.
Дыбыс жоқ	Дыбыс қаттылығы деңгейін тексеріңіз.
Шу	<ul style="list-style-type: none"><li>• Антеннаның дұрыс қосылғанын тексеріңіз.</li><li>• Автомобиль радиостанциядан алыс орналасуы мүмкін.</li><li>• Қате орнатылған жиілік, жиілікті автоматты түрде немесе қолмен іздеу арқылы тексеріңіз</li></ul>
Дыбыс қаттылығының деңгейі төмен	<ul style="list-style-type: none"><li>• Динамиктердің бүтіндігін тексеріңіз.</li><li>• Салонда тым жоғары температура, температураны азайтып, қайта байқап көріңіз.</li></ul>
USB файлдар ойнатылмайды	<ul style="list-style-type: none"><li>• USB құрылғыны шығарып, оны қайта салыңыз.</li><li>• USB құрылғының бүтіндігін текеріңіз.</li></ul>



## Құрылғыны қосу схемасы



## Монтаждау, сақтау, тасу (тасымалдау), сату және кәдеге жарату ережелері мен шарттары

- Құрылғыны дұрыс орнату әдісі осы нұсқаулықта сипатталған.
- Құрылғыны қаптамада, өндірушінің және тұтынушының жылытылатын үй-жайларында ауаның 5°C және 40°C аралығындағы температурада және ауаның 80%-дан аспайтын салыстырмалы ылғалдылығында сақтау керек. Үй-жайларда коррозия тудыратын агрессивті қоспалар (қышқыл булары, сілтілер) болмауы тиіс.
- Құрылғының тасымалдануы құрғақ ортада жүзеге асырылуы тиіс.
- Құрылғы ұқыпты пайдалануды талап етеді, оны шаңның, ластың, соққылардың, ылғалдың, оттың және т.б. әсерінен қорғаңыз.
- Құрылғыны өткізу РҚ қолданыстағы заңнамасына сәйкес жүргізілуі тиіс.
- Осы бұйымның кәдеге жаратылуы қалдықтарды өңдеу бойынша жергілікті нормалар мен ережелерге сәйкес жүзеге асырылуы тиіс. Осы өнімнің кәдеге дұрыс жаратылуын қамтамасыз етіп, Сіз қоршаған ортаға және адам денсаулығына қалдықтардың бақыланбайтын шығарылуының нәтижесінде әлеуетті зиян келтірудің алдын алуға және материалдық ресурстарды ұтымды пайдалануға көмектесесіз. Осы өнімді қабылдайтын пункттер мен оны кәдеге жарату туралы толығырақ ақпаратты жергілікті муниципалдық органдарда немесе тұрмыстық қоқысты шығару бойынша кәсіпорында алуға болады.
- Құрылғының ақаулығы анықталғанда дереу авторизацияланған сервистік орталыққа жүгіну немесе құрылғыны кәдеге жарату қажет.

## Қосымша ақпарат

**Өндіруші:** Цзянмынь Хай-Саунд Электроникс Ко., Лимитед.  
№ 64, Юншэн тас жолы, Пэнцзян, Цзямынь қ., Гуандун пров., Қытай.

**Импортер / юр.лицо, принимающее претензии в Казахстане:**  
ТОО «DNS KAZAKHSTAN», г. Нұр-Сұлтан, пр. Сарыарқа, дом 12, офис 301С, Казахстан.  
**Импорттаушы / Қазақстан шағымдар қабылдайтын заңды тұлға:**  
«DNS KAZAKHSTAN» ЖШС, Нұр-Сұлтан қ., Сарыарқа даңғ., 12-үй, 301С-кеңсе,  
Қазақстан.

Қытайда жасалған.

Тауар Кеден одағының «Техникалық құралдардың электрмагниттік үйлесімділігі»  
КО ТР 020/2011 техникалық регламентінің талаптарына сәйкес келеді.

Сапаны жақсарту үшін бұйымның сыртқы көрінісі мен оның сипаттамалары  
алдын ала ескертусіз өзгерістерге ұшыратылуы мүмкін.

**Интернеттегі мекенжайы:** [www.dexp.club](http://www.dexp.club)



Өндіріс күні пайдаланушы нұсқаулығының орыс тіліндегі нұсқасында  
көрсетілген.

V.1

## Кепілдік талоны

SN/IMEI: \_\_\_\_\_

Кепілдікке қойылған күні: \_\_\_\_\_

Өндіруші бүкіл кепілдік мерзімі ішінде құрылғының үздіксіз жұмыс істеуіне, сондай-ақ материалдар мен жинақтарда ақаулардың болмауына кепілдік береді. Кепілдік кезеңі бұйымды сатып алған сәттен басталады және тек қана жаңа өнімдерге қолданылады.

Кепілдік қызмет көрсетуге пайдаланушы нұсқаулығына сәйкес бұйымды пайдалану шартымен кепілдік мерзімі ішінде тұтынушының кесірінен істен шықпаған элементтерді тегін жөндеу немесе ауыстыру кіреді. Элементтерді жөндеу немесе ауыстыру уәкілетті сервистік орталықтардың аумағында жүргізіледі.

Кепілдік мерзімі: 12 ай.

Пайдалану мерзімі: 24 ай.

Сервистік орталықтардың өзекті тізімі келесі мекенжай бойынша:

<https://www.dns-shop.ru/service-center/>



[www.dexp.club](http://www.dexp.club)