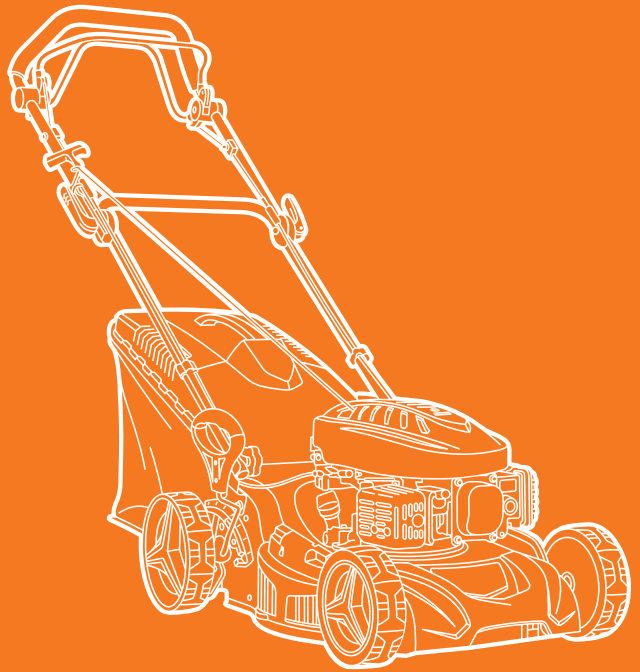


DAEWOO
POWER PRODUCTS



ГАЗОКОСИЛКА БЕНЗИНОВАЯ

DLM 48SP / DLM 50SP / DLM 55SP

ОГЛАВЛЕНИЕ

Комплектация	2
Технические характеристики	3
Описание изделия	4
Сборка изделия	5
Информация по безопасности	6
Работа с изделием	9
Техническое обслуживание	13
Хранение и транспортировка	17
Гарантийное обслуживание	18
Поиск неисправностей	19
Утилизация устройства	20

Производитель оставляет за собой право на внесение изменений в конструкцию, дизайн и комплектацию изделий.

Изображения в инструкции могут отличаться от реальных узлов и надписей на изделии.

**Адреса сервисных центров по обслуживанию
силовой техники DAEWOO Вы можете найти на сайте
WWW.DAEWOO-POWER.RU**



EAC — Соответствует всем требуемым Техническим регламентам Таможенного союза ЕврАзЭС.

Благодарим Вас за приобретение газонокосилки **DAEWOO**

В данном руководстве содержится описание техники безопасности и процедур по обслуживанию и использованию устройства, а также самая свежая информация, доступная к моменту печати. Хотим предупредить, что некоторые изменения, внесенные производителем, могут быть не отражены в данном руководстве. А также изображения и рисунки могут отличаться от реального изделия. При возникновении проблем используйте контактную информацию, расположенную в конце руководства. Перед началом работы с устройством необходимо внимательно прочитать все руководство. Это поможет избежать возможных травм и повреждения оборудования.

КОМПЛЕКТНОСТЬ*

Газонокосилка – 1 шт.

Травосборник – 1 шт.

Желоб бокового выброса - 1 шт.

Заглушка для мульчирования - 1 шт. (DLM 50SP, DLM 55SP)

Свечной ключ - 1 шт.

Инструкция по эксплуатации – 1 шт.

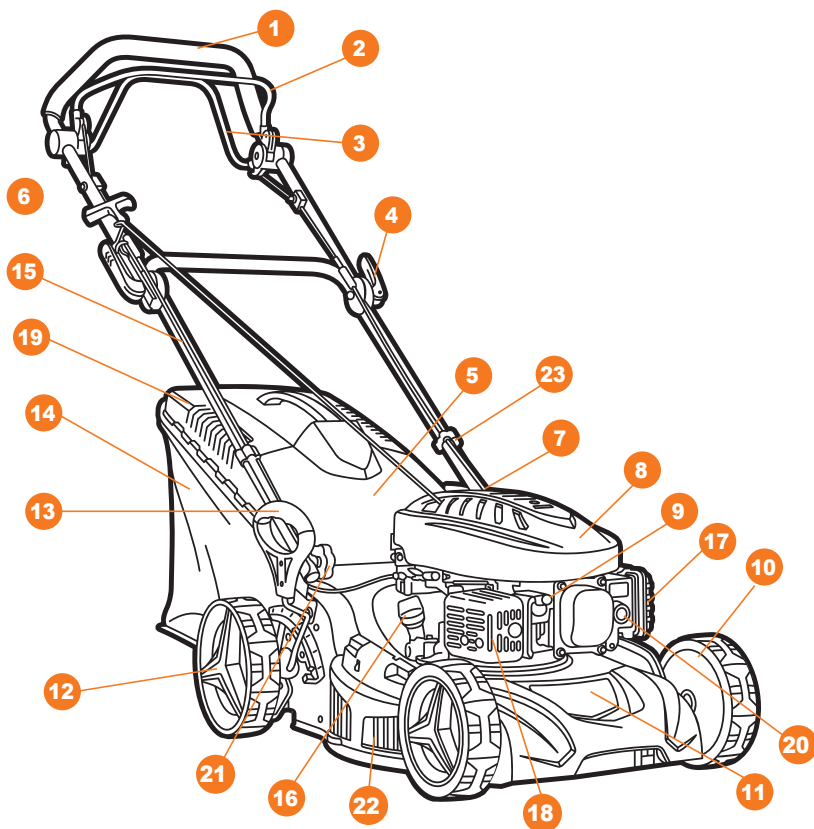
Гарантийный талон – 1 шт.

*На усмотрение производителя в некоторые модели могут быть добавлены дополнительные аксессуары и принадлежности, о чем указывается на упаковке товара или на специальном стикере.

ТЕХНИЧЕСКИЕ ХАРАКТЕРИСТИКИ

	DLM 48SP	DLM 50SP	DLM 55SP
Мощность, л.с.	4,5	5,0	6,0
Тип двигателя	4-х тактный, OHV	4-х тактный, OHV	4-х тактный, OHV
Производитель двигателя	DAEWOO	DAEWOO	DAEWOO
Объем двигателя, см ³	145	155	165
Модель двигателя	V-series 145	V-series 155	V-series 165
Скорость вращения, об/мин	3000	3000	2800
Объем топливного бака, л	0.8	0.8	1.2
Объем картера, л	0.4	0.4	0.6
Режущий нож	универсальный	универсальный, турбо	турбо
Размер ножа, мм	460	460	510
Ширина среза, мм	480	480	540
Высота среза min-max, мм	25-75	25-75	25-75
Объем травосборника, л	65	65	70
Регулировка высоты кошения	10 позиций	10 позиций	10 позиций
Диаметр колес (передние/задние), мм	180/205	205/280	205/280
Материал корпуса	сталь	сталь	сталь
Наличие привода движения	да	да	да
Вес нетто, кг	29,3	32,0	34,8

ОПИСАНИЕ ИЗДЕЛИЯ

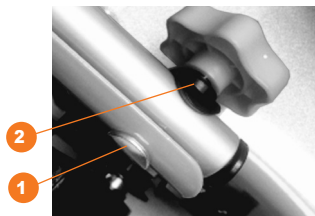


- | | |
|---|---|
| 1. Верхняя рукоятка | 13. Рукоятка центральной регулировки высоты кошения |
| 2. Скоба зажигания | 14. Травосборник |
| 3. Скоба включения привода движения | 15. Нижняя рукоятка |
| 4. Рычаг регулировки положения рукоятки | 16. Заливная горловина масляного картера |
| 5. Защитная крышка | 17. Крышка воздушного фильтра |
| 6. Ручка стартера | 18. Выхлопная система |
| 7. Крышка топливного бака | 19. Индикатор заполнения травосборника |
| 8. 4-х тактный двигатель DAEWOO | 20. Праймер подкачки топлива (DLM 48SP/ DLM 50SP) |
| 9. Свеча зажигания | 21. Барашки крепления рукоятки |
| 10. Передние колеса | 22. Защитная крышка бокового выброса |
| 11. Корпус газонокосилки | 23. Клипсы крепления кабеля |
| 12. Задние колеса | |

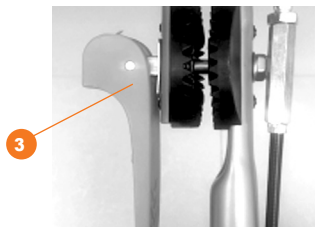
СБОРКА ИЗДЕЛИЯ

Извлеките газонокосилку и рукоятки из коробки и убедитесь, что тросики не пережаты.

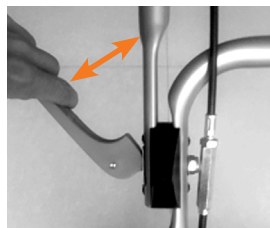
1. Закрепите нижнюю часть рукоятки к корпусу газонокосилки с помощью болта (1) и барашковой гайки (2)



2. Поднимите зажимы (3) для соединения верхней и нижней рукояток.



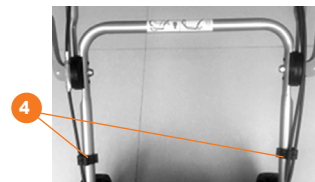
3. Выберите удобное для вас положение рукоятки и прижмите зажим для фиксации рукояток.



4. Отрегулируйте натяжение, поворачивая стопорную гайку (4) с помощью подходящего гаечного ключа.

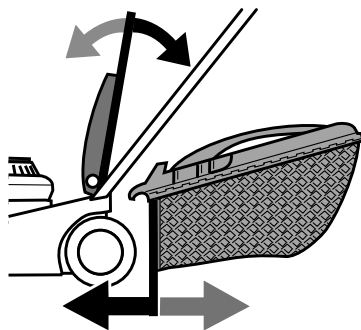


5. Закрепите кабели с двух сторон рукоятки с помощью специальных клипс (5).



УСТАНОВКА ТРАВΟΣБОРНИКА

1. Закрепите ручку на крышку травосборника с помощью болтов
2. Установите травосборник на корпус, как показано на рисунке.



ИНФОРМАЦИЯ ПО БЕЗОПАСНОСТИ

- Перед вводом в эксплуатацию устройства пользователь должен ознакомиться с функциями и элементами управления газонокосилкой.
- Несоблюдение техники безопасности является причиной возникновения опасности травматизма и повреждения устройства.
- Оператор должен знать, как можно немедленно остановить устройство в случае возникновения неконтролируемой ситуации.
- Приводить устройство в действие разрешается только, находясь в хорошем физическом и психическом состоянии.
- Запрещается работать с устройством после приема лекарств, употребления алкогольных напитков или наркотиков, которые могут оказать негативное влияние на реакцию работающего.
- Данное устройство предназначено только для обработки газона. Использование газонокосилки в других целях запрещено.
- Не используйте газонокосилку, если устройство или его элементы находятся в неисправном состоянии.
- Удалите всех посторонних лиц на расстояние не менее 5 метров от места работы с газонокосилкой.
- Не эксплуатируйте устройство вблизи взрывоопасных жидкостей, газов и др. веществ. Не начинайте эксплуатацию, пока территория не освобождена от посторонних предметов.
- Храните газонокосилку в местах, недоступных для детей.
- При эксплуатации устройства всегда одевайте прочную обувь на нескользящей подошве.
- Перед использованием всегда производите визуальный осмотр, чтобы убедиться, что элементы и детали не изношены и не имеют повреждений. При повреждении ножа необходимо выполнить замену до начала работы с устройством, чтобы не нарушить баланс устройства.
- Всегда следите за правильным расположением устройства на склонах, чтобы избежать потери контроля над управлением и опрокидывания.

- Смену направления движения на холмистой местности надо производить с большой осторожностью, чтобы не потерять контроль над устройством.
- Следите за препятствиями при движении газонокосилки назад, чтобы не споткнуться!
- Никогда не нарушайте предписаний по использованию топлива и масла в соответствующем разделе.
- Убирайте газонокосилку только после выключения и полной остановки ножа.
- Данный прибор не предназначен для использования детьми, а также лицами, имеющими физические, нервные или психические отклонения или недостаток опыта и знаний, за исключением случаев, когда за такими лицами осуществляется надзор или проводится их инструктирование относительно использования данного прибора лицом, отвечающим за их безопасность. Необходимо осуществлять надзор за детьми с целью недопущения их игр с прибором.
- Запрещается производить заправку газонокосилки во время работы. Запрещается производить заправку не остывшей газонокосилки.
- Используйте при заправке воронку.
- Запрещается производить чистку газонокосилки во время работы. Запрещается производить чистку ещё не остывшей газонокосилки.
- Обслуживающему персоналу разрешается производить только те работы по обслуживанию газонокосилки, которые описаны в данном руководстве. Любые другие работы разрешается проводить только специалистам сервисной службы.
- Соблюдайте интервалы технического обслуживания, указанные в руководстве.
- Консервируйте газонокосилку, если ей не пользуются более 30 дней.
- Храните газонокосилку в сухом и закрытом помещении.
- Топливо является воспламеняемым и взрывчатым веществом. Осуществляйте заправку топливом только в хорошо проветриваемых зонах при выключенном и остывшем двигателе. Поблизости не должно быть курящих, источника искр и дыма. Всегда заправляйте устройство в хорошо проветриваемом месте. Пролитое топливо необходимо сразу удалить.
- Выхлопы содержат вредный угарный газ. Никогда не эксплуатируйте бензиновую газонокосилку в закрытом помещении. Перед включением убедитесь, что обеспечена хорошая вентиляция.
- Используйте только оригинальные запчасти **DAEWOO**, обращаясь за обслуживанием в авторизованные сервисные центры.

ВНИМАНИЕ

Запрещена эксплуатация газонокосилок на склонах крутизной более 15°. Не наклоняйте косилку более чем на 15°, не оставляйте косилку наклоненной. В двигателе находится масло, и чрезмерный наклон может привести к его поломке.

ОПИСАНИЕ СИМВОЛОВ



Внимание! При работе с устройством соблюдайте технику безопасности.



Внимание! Опасность попадания отбрасываемых элементов в человека. Не стойте перед работающим устройством.



Внимание! Внимательно прочитайте руководство пользователя перед эксплуатацией.



Используйте средства индивидуальной безопасности при работе с устройством для защиты органов зрения и слуха.



Соблюдайте дистанцию при работе



Не подносите руки к вращающимся частям устройства.



Внимание! Держите руки и ноги вдали от режущих инструментов.



Не используйте устройство в закрытом помещении. Убедитесь, что обеспечена хорошая вентиляция. Выхлопы содержат вредный угарный газ.

ВНИМАНИЕ

Несоблюдение указаний по технике безопасности может стать причиной поражения электрическим током, травм и пожара.

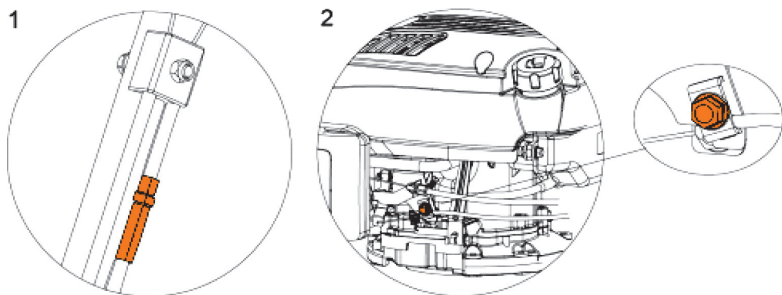
Поломка устройства, вызванная несоблюдением условий эксплуатации, не является гарантийным случаем.

Сохраняйте эти инструкции на протяжении всего срока пользования бензиновой газонокосилкой **DAEWOO**.

РАБОТА С ИЗДЕЛИЕМ

РЕГУЛИРОВКА ТРОСИКОВ ПРИВодОВ

1. Регулировка тросика изменения скорости вращения задних колес осуществляется путем вращения по часовой стрелке (ослабление) или против часовой стрелки (подтягивание).
2. Регулировка тросика включения/выключения двигателя осуществляется путем ослабления или подтягивания болтов в месте крепления тросика к двигателю.



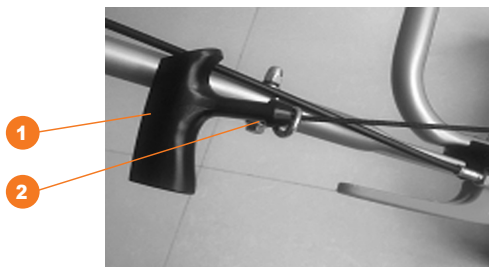
РЕГУЛИРОВКА ВЫСОТЫ СКАШИВАНИЯ

Газонокосилка имеет 10 уровней высоты скашивания. Высота кошения варьируется от 25 до 75 мм. Для установления необходимой высоты кошения переместите рычаг регулировки в одно из заданных положений.



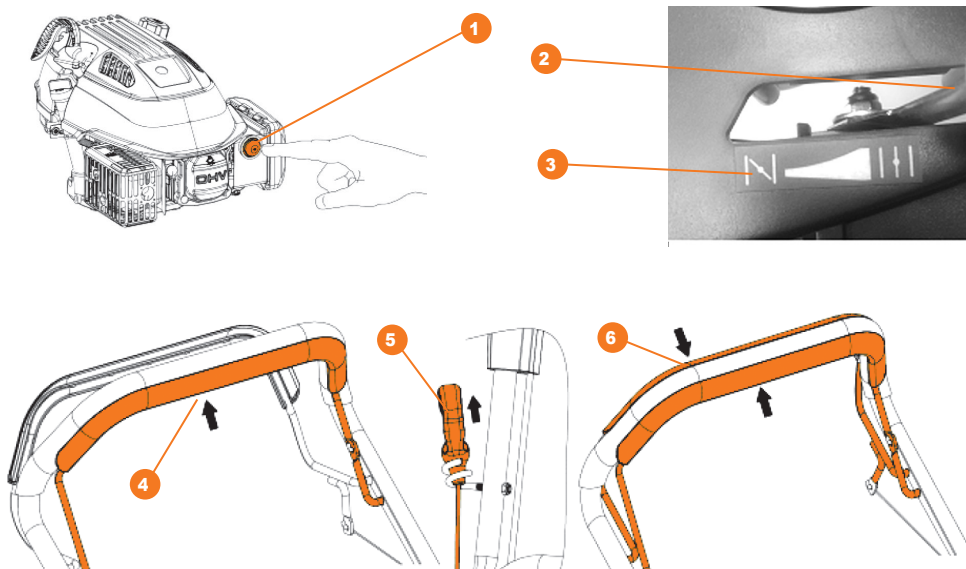
УСТАНОВКА СТАРТЕРА ДВИГАТЕЛЯ.

1. Прижмите скобу зажигания
2. Вытяните ручку стартера (1) и закрепите в специальном кронштейне (2) на правой рукоятке.



ЗАПУСК ДВИГАТЕЛЯ

1. Проверьте уровень масла в картере, при необходимости долейте до нужного уровня (см. раздел техническое обслуживание).
2. Залейте необходимый уровень топлива, в заливную горловину топливного бака. Используйте неэтилированный бензин с октановым числом выше 90.
3. Уровень залитого бензина не должен доходить 2 см до нижней кромки заливной горловины топливного бака.
4. Проверьте прочность крепления всех элементов газонокосилки, в особенности режущего ножа.
5. Запрещается наклонять изделие во время запуска, установите его на ровную поверхность с невысокой травой.
6. Только для запуска холодного двигателя:
Нажмите праймер подкачки топлива 3-4 раз (1)(только DLM 48SP, DLM 50SP).



7. Нажмите и удерживайте скобу включения двигателя (4).
8. Потяните рукоятку стартера (5) до момента появления сопротивления, затем вытяните тросик на полную длину быстрым движением, двигатель должен запуститься.
9. Установите рукоятку стартера на место.
10. Дайте двигателю прогреться.

ВНИМАНИЕ

Запрещена работа на закрытой воздушной заслонке карбюратора после прогрева двигателя!

11. Нажмите и удерживайте скобу включения привода (6) на колеса для начала движения и кошения.

ОСТАНОВКА

1. Отпустите рукоятку включения привода на колеса для остановки.
2. Отпустите рукоятку включения, двигатель остановится.

Двигатель и режущий нож будут продолжать движение по инерции после остановки еще некоторое время. Дождитесь полной остановки всех вращающихся частей, прежде чем убрать изделие или проводить с ним какие-нибудь манипуляции.

ВНИМАНИЕ

Нож газонокосилки продолжает вращение до 3-х секунд после остановки двигателя. Соблюдайте осторожность.

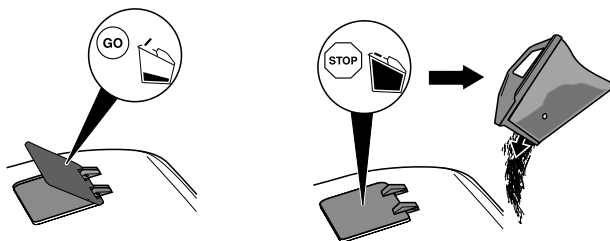
ИНДИКАТОР НАПОЛНЕНИЯ ТРАВΟΣБОРНИКА

На верхней части травосборника имеется индикатор заполнения мешка.

- При пустом травосборнике во время скашивания индикатор открыт.
- При наполнении травосборника индикатор не открывается.

В этом случае необходимо немедленно прекратить работу и очистить мешок травосборника.

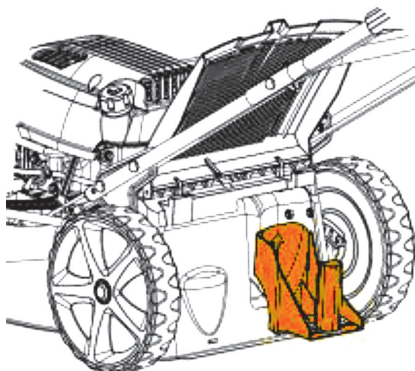
В случае работы без травосборника, откидная защитная крышка должна быть обязательно опущена вниз.



РЕЖИМ МУЛЬЧИРОВАНИЯ (DLM 50SP, DLM 55SP)

Мульчирование – это многократное измельчение травы с целью дальнейшего использования измельченной травы в качестве удобрения.

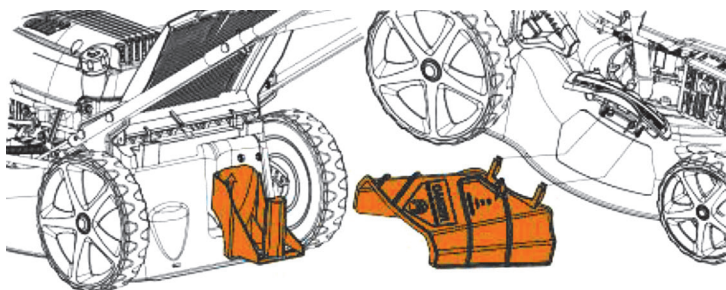
Для начала мульчирования установите заглушку как показано на рисунке и закройте боковой выброс травы.

**ВНИМАНИЕ**

Не используйте мульчирование для высокой травы поскольку это приведет к повреждению газонокосилки и двигателя.

Боковой выброс используется для кошения высокой травы.

Для использования данной функции необходимо снять травосборник, установить мульчирующую заглушку. Открыть заглушку бокового выброса и установить переходник для бокового выброса травы.



ТЕХНИЧЕСКОЕ ОБСЛУЖИВАНИЕ УСТРОЙСТВА

ТОПЛИВО И МАСЛО

Общие требования к качеству топлива и масла:

ВНИМАНИЕ

Рекомендуем производить очистку деки после каждого использования для достижения наилучших результатов по сбору травы.

В качестве топлива используйте только неэтилированное горючее с октановым числом выше 90.

Используйте только масло с моющими присадками классификации SF-SG. Рекомендуется использовать моторное масло для четырехтактного двигателя Daewoo SAE-30.

Для выбора коэффициента вязкости SAE руководствуйтесь следующими рекомендациями:

Температура воздуха: от +5 до +35° — SAE30

Температура воздуха: от -15 до +5° — 10W-30 (всесезонное)

- Использование всесезонного масла при высокой температуре может привести к увеличенному расходу; поэтому необходимо постоянно проверять уровень масла.
- Запрещается смешивать масло от разных производителей и разных маркировок.
- Использование масла SAE 30 при температуре ниже 5 градусов, может привести к повреждению мотора из-за недостаточной смазки.
- Уровень масла всегда должен находиться в диапазоне между минимальной и максимальной отметками на масляном щупе.
- Заливка масла выше максимальной отметки запрещена.

ДОЛИВ И ЗАМЕНА МАСЛА В ДВИГАТЕЛЕ

Уровень масла в моторе проверяется при остановленном двигателе и размещении газонокосилки на ровной горизонтальной поверхности.

1. Открутить крышку масляной горловины и вытереть измерительный щуп.
2. Вставить щуп в горлышко масляного фильтра, не закручивая его.
3. Проверить уровень масла на щупе. Если уровень масла близок к минимальному пределу, необходимо залить масло до максимального уровня. Не допускается переливание.
4. При замене масла необходимо прогреть двигатель в течении 5 минут, чтобы масло стало более текучим.
5. Опустите шланг шприца (не входит в комплектацию) для маслоотделения в масляный картер через маслозаливную горловину.
6. Откачайте масло при помощи шприца и слейте в контейнер для утилизации масла.
7. Залейте в двигатель масло SAE-30

Проверяйте уровень масла каждый раз перед использованием устройства. Возможен небольшой остаток масла в картере нового устройства, которое заливалось на заводе-изготовителе для тестирования и проверки работоспособности устройства. Перед первым запуском устройства необходимо полностью слить это масло и залить новое в соответствии с данной инструкцией по эксплуатации.

Запуск устройства с остатком заводского масла, а так же с недостаточным уровнем масла в картере может привести к его поломке и отказу в гарантийном ремонте.

ВНИМАНИЕ

Запуск мотора с низким уровнем масла может привести к его повреждению. Всегда проверяйте и доливайте масло перед запуском! Не превышайте максимальный уровень при заливке масла!

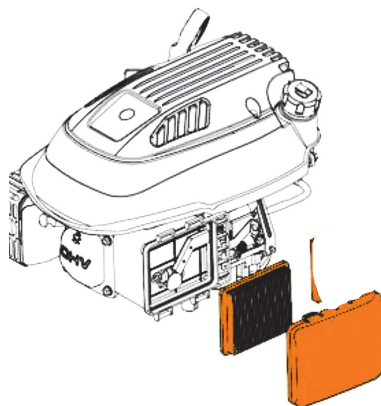
**ВНИМАНИЕ**

Запрещена эксплуатация газонокосилок на склонах крутизной более 15°. Не наклоняйте косилку более чем на 15°, не оставляйте косилку наклоненной. В двигателе находится масло, и чрезмерный наклон может привести к его поломке.

ВОЗДУШНЫЙ ФИЛЬТР

Проверяйте и очищайте воздушный фильтр на регулярной основе. Отказ от очистки фильтра в течении длительного периода приводит к снижению мощности двигателя и скорости вращения ножа.

- Очистите зону вокруг воздушного фильтра перед вскрытием.
- Достаньте и вымойте чёрный губчатый элемент в тёплой мыльной воде.
- Отожмите воду и дайте губчатому фильтру высохнуть. Обмокните губчатый фильтр в масле SAE-30 и отожмите излишки. Установите губчатый элемент на место.
- Убедитесь, что все детали установлены правильно и закройте крышку, как показано на рисунке.

**РЕЖУЩИЙ НОЖ****Проверка лезвий**

1. Положите косилку на правую боковую сторону.
2. Проверьте режущий нож на предмет повреждений, надломов, чрезмерной ржавчины или коррозии.
3. Проверьте затяжку болта режущего ножа.

Примечание. Затупившийся нож можно заточить!

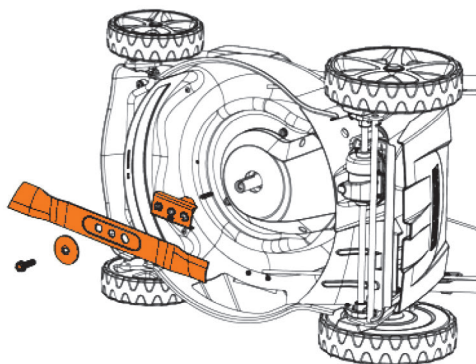
ВНИМАНИЕ

Старые, погнувшиеся, треснувшие или как-то иначе поврежденные лезвия подлежат обязательной замене.

СНЯТИЕ РЕЖУЩЕГО НОЖА

Если вы снимаете нож, чтобы наточить или заменить его, воспользуетесь динамометрическим ключом, плотными перчатками для защиты рук и деревянным бруском.

1. Открутите болт крепления ножа. Используйте деревянный брусок, чтобы не допустить поворот ножа при откручивании.
2. Открутите болт, снимите шайбу, лезвие и держатель ножа, обязательно в указанной последовательности.
3. Наточите или замените режущий нож.
4. Верните на место держатель ножа, режущий нож, шайбу и болт, обязательно в указанной последовательности.
5. Затяните болт лезвия. Используйте деревянный брусок, чтобы не допустить поворот ножа при затягивании болта.

**ВНИМАНИЕ**

Режущий нож должен быть наточен при соблюдении баланса! Нарушение баланса ножа может вызвать опасные для двигателя вибрации.

В случае невозможности самостоятельно произвести заточку ножа, обратитесь в авторизованный сервисный центр. Повреждения двигателя вследствие плохо или неверно заточенного лезвия, не является гарантийным случаем.

СВЕЧА ЗАЖИГАНИЯ

1. Снимите свечной колпачок.
2. Очистите место вокруг свечи зажигания щёткой
3. Свечным ключом выкрутите свечу.
4. Проверьте целостность изолятора свечи.
5. Очистите свечу металлической щёткой.
6. Измерьте расстояние между электродами.
7. Расстояние между электродами должно быть: 0,7 - 0,8 мм.
8. При повреждениях свечи — замените её.
9. Установите свечной колпачок на место.

РЕГЛАМЕНТ ТЕХНИЧЕСКОГО ОБСЛУЖИВАНИЯ

ГРАФИК ТЕХОБСЛУЖИВАНИЯ	ВИДЫ РАБОТ	При каждом запуске*	Каждые 50 часов или 1 раз в сезон	Каждые 300 часов или 1 раз в сезон
Моторное масло	проверка уровня	x		
	замена		x	
Воздушный фильтр	проверка/очистка	x		
	замена		x	
Свеча зажигания	проверка/очистка		x	
	замена			x
Топливный бак	проверка уровня	x		
	промывка			x
Топливная магистраль	проверка	x		
	замена			x
Обороты двигателя	проверка/регулировка	x		
Клапаны	проверка/регулировка		x	
Карбюратор	проверка/регулировка/ промывка		x	x
Магнето	проверка/регулировка		x	
Зажигание	проверка/регулировка		x	
Привод самохода	проверка/смазка		x	x
Ремень самохода	проверка	x		
Тросики	проверка/регулировка	x		x
Механизм сцепления	проверка	x		
Подшипники колес	проверка/смазка		x	
Оси привода	проверка/смазка		x	
Режущее оборудование	проверка/заточка	x	x	x
Механизм регулировки высоты кошения	проверка		x	

* Выполняется самостоятельно, согласно инструкции пользователя.

ХРАНЕНИЕ И ТРАНСПОРТИРОВКА

РЕГУЛЯРНОЕ ОБСЛУЖИВАНИЕ ГАЗОКОСИЛКИ

Проверьте затяжку всего крепежа и состояние ножа. Нож должен быть всегда острым. Рекомендуется менять нож не реже чем раз в два года. Рекомендуется обращаться в сервисный центр один раз в год для проверки технического состояния устройства.

ХРАНЕНИЕ

Храните газонокосилку в сухом, чистом помещении. Очищайте газонокосилку после каждого использования, очищайте внутреннюю поверхность деки от травы и грязи. Поднимайте переднюю часть газонокосилки для очистки внутренней поверхности деки на угол не более 45 градусов. Не наклоняйте газонокосилку набок, так как при этом масло может попасть в цилиндр, карбюратор и воздушный фильтр, что в свою очередь приведет к повреждению двигателя. Приступая к техобслуживанию убедитесь, что свечной колпачок снят.

Необходимо отсоединять аккумуляторную батарею во время транспортировки и хранения.

При длительном хранении газонокосилки, отсоедините аккумуляторную батарею и храните ее отдельно в помещении при температуре от +15 до +25 во избежание потери заряда.

Перед началом сезона рекомендуется произвести полную зарядку батареи с помощью специальных интеллектуальных зарядных устройств (в комплект не входит).

ЗИМНЕЕ ХРАНЕНИЕ

1. Опустошите топливный бак и запустите двигатель, чтобы выработать остатки топлива из карбюратора.
2. Снимите свечной колпачок. Выкрутите свечу зажигания и залейте небольшое количество (примерно столовую ложку) моторного масла в отверстие цилиндра. Несколько раз потяните шнур стартера. Установите свечу зажигания на место, но не надевайте свечной колпачок.
3. Замените масло так, как описано в соответствующем разделе.
4. Очистите газонокосилку. Смочите ветошь небольшим количеством масла, смажьте деку и металлические части для предотвращения образования ржавчины.

Помещение для хранения должно быть сухим и не пыльным. Кроме того, устройство следует хранить в недоступном для детей месте. Возможные неисправности на устройстве следует устранять, в принципе, перед установкой машины на хранение, чтобы она находилась всегда в состоянии готовности эксплуатации.

ТРАНСПОРТИРОВКА

- Устройство должно транспортироваться в положении, указанном на коробке.
- При погрузочно-разгрузочных работах не допускается подвергать устройство ударным нагрузкам.
- Устройство должно быть надежно закреплено, что бы не допускать его перемещения внутри транспортного средства.
- Запрещается наклонять устройство более 15°.

ГАРАНТИЙНОЕ ОБСЛУЖИВАНИЕ

Устройства **DAEWOO** проходят обязательную сертификацию в соответствии с Техническим Регламентом о безопасности машин и оборудования. Использование, техобслуживание и хранение устройства **DAEWOO** должны осуществляться точно, как описано в этой инструкции по эксплуатации.

Срок службы изделия составляет 5 лет.

По истечении этого срока, производитель не несёт ответственность за безопасную работу изделия, а так же за причинение ущерба здоровью или имущества.

Гарантийный срок ремонта: 1 год основной гарантии + 2 года дополнительной гарантии, предоставляемой при соблюдении условий регистрации и своевременном прохождении технического обслуживания. Полные условия дополнительной гарантии описаны в Гарантийном талоне.

Производитель не несет ответственность за все повреждения и ущерб, вызванные несоблюдением указаний по технике безопасности, указаний по техническому обслуживанию.

Это, в первую очередь, распространяется на:

- использование изделия не по назначению,
- использование недопущенных производителем смазочных материалов, бензина и моторного масла,
- технические изменения изделия,
- косвенные убытки в результате последующего использования изделия с неисправными деталями.

Все работы, приведенные в разделе «Техническое обслуживание» должны производиться регулярно. Если пользователь не может выполнять эти работы по техобслуживанию сам, то следует обратиться в авторизованный сервисный центр для оформления заказа на выполнение требуемых работ. Список адресов Вы сможете найти на нашем официальном интернет-сайте:

www.daewoo-power.ru

УСТРАНЕНИЕ НЕИСПРАВНОСТЕЙ

НЕИСПРАВНОСТЬ	СПОСОБ УСТРАНЕНИЯ
<p>Двигатель не заводится</p>	<p>Проверьте топливо (количество, свежесть, отсутствие воды в топливе и пр.). Используйте только чистый, свежий бензин.</p> <p>Проверьте масло (количество: перелив - нехватка; чистота, свежесть)</p> <p>Проверьте, присоединен ли провод к свече зажигания</p> <p>Проверьте правильность работы органов дистанционного управления оборудования</p>
<p>Двигатель не заводится</p>	<p>Проверьте, производится ли начальная подача топлива при нажатии праймера (кнопки подсоса)</p> <p>Проверьте открывание - закрывание воздушной заслонки карбюратора</p> <p>Проверьте правильность установки предохранительных блокировок оборудования</p>
<p>Двигатель глохнет</p>	<p>Рычаг воздушной заслонки установлен в положение «СНОКЕ»</p> <p>Проверьте масло (количество: перелив - нехватка; чистота, свежесть)</p> <p>Выньте свечу зажигания и убедитесь, что на нее не попадает масло из цилиндра</p> <p>Проверьте, заряжен ли аккумулятор (только для двигателя с электростартером)</p> <p>Убедитесь в отсутствии поломок с нижней части газонокосилки</p>
<p>Двигатель дымит</p>	<p>Убедитесь, что уровень масла не превышен</p> <p>Проверить правильность установки поролонового воздушного фильтра и его состояние</p>
<p>Вибрация газонокосилки во время работы</p>	<p>Проверьте, не повреждены ли ножи</p> <p>Проверьте, не погнут ли коленчатый вал</p> <p>Убедитесь в отсутствии повреждений узла крепления ножей</p> <p>Убедитесь в отсутствии ослабленных монтажных болтов и/или сломанных сварных соединений</p>
<p>Самопроизвольная остановка двигателя</p>	<p>Проверить уровень топлива</p> <p>Проверьте рабочее состояние и выполнение правил установки воздушного фильтра</p>

УТИЛИЗАЦИЯ УСТРОЙСТВА

- Устройство, инструкцию по эксплуатации, и все комплектующие детали следует хранить на протяжении всего срока эксплуатации. Должен быть обеспечен свободный доступ ко всем деталям и всей необходимой информации для всех пользователей устройства.
- Данное устройство и комплектующие узлы изготовлены из безопасных для окружающей среды и здоровья человека материалов и веществ.
- Тем не менее, для предотвращения негативного воздействия на окружающую среду, по окончании использования устройства, либо по истечению срока его службы, или его непригодности к дальнейшей эксплуатации, устройство подлежит сдаче в приемные пункты по переработке металлолома и пластмасс.
- Утилизация устройства и комплектующих узлов заключается в его полной разборке и последующей сортировке по видам материалов и веществ, для последующей переплавки или использования для вторичной переработки.
- По истечению срока службы, устройство должно быть утилизировано в соответствии с нормами, правилами и способами, действующими в месте утилизации бытовых приборов.
- Утилизация устройства должна быть произведена без нанесения экологического ущерба окружающей среде, в соответствии с нормами и правилами, действующими на территории Таможенного союза.
- Технические жидкости (топливо, масло) необходимо утилизировать отдельно, в соответствии с нормами утилизации отработанных нефтепродуктов, действующими в месте утилизации.
- Не выливайте отработанное масло в канализацию или на землю. Отработанное масло должно сливаться в специальные емкости и отправляться в пункты сбора и переработки отработанных масел.

Power your skills



DAEWOO
POWER PRODUCTS

Manufactured under license of Daewoo International Corporation, Korea

WWW.DAEWOO-POWER.RU

Bep. 1