

Руководство по эксплуатации

парма[®]

БЕТОНОСМЕСИТЕЛЬ ЭЛЕКТРИЧЕСКИЙ



МОДЕЛЬ

БСЛ-65

ОГЛАВЛЕНИЕ

1. Общие сведения	4
2. Назначение изделия	4
3. Технические характеристики	6
4. Комплект поставки	6
4.1 Спецификация	6
5. Устройство и принцип работы	8
6. Указание мер безопасности	9
6.1. Электрическая безопасность	12
7. Перечень критических отказов и ошибочных действий персонала, приводящих к инцидентам или авариям	13
8. Назначенные показатели	14
9. Руководство по монтажу	14
10. Подготовка смесителя к работе и порядок работы	18
11. Указания по очистке	19
12. Техническое обслуживание	19
13. Требования к проведению ремонта	21
13.1. Замена дна ёмкости	21
13.2. Замена шестерни и подшипников привода	22
13.3. Замена подшипников смесительного барабана	22
13.4. Замена поликлинового ремня	22
14. Сведения о консервации, хранении и транспортировании	23
15. Реализация и утилизация	23
16. Характерные неисправности и методы их устранения	24
17. Гарантийные обязательства	25



ПО ВОПРОСАМ, СВЯЗАННЫМ С НЕИСПРАВНОСТЯМИ
ИЗДЕЛИЯ, ОБРАЩАЙТЕСЬ В СЕРВИСНЫЙ ЦЕНТР

Адреса и телефоны ближайших
сервисных центров указаны на сайте

www.uralopt.ru/services

Уважаемый покупатель!

Благодарим Вас за приобретение бетоносмесителя ПАРМА®.

Перед работой, пожалуйста, обязательно ознакомьтесь с правилами по эксплуатации бетоносмесителя, изложенными в настоящем паспорте.

Внимательное ознакомление с настоящим паспортом, а так же соблюдение указанных в нем требований техники безопасности обслуживания и консервации в значительной мере продлит срок службы смесителя, облегчит труд и сэкономит время потребителю. Приведенные инструкции по технике безопасности помогут Вам правильно использовать бетоносмеситель и обеспечить собственную безопасность.



Пожалуйста, тщательно соблюдайте нижеприведенные пункты. Сохраняйте эту инструкцию по эксплуатации для дальнейшей работы.

До ввода бетоносмесителя в эксплуатацию прочтите эту инструкцию. Вы должны понимать и соблюдать все приведенные в ней указания.

В случае передачи устройства третьему лицу следует передать и настоящий паспорт.

В процессе совершенствования бетоносмесителя в конструкцию могут вноситься незначительные изменения, которые не отражены в данном издании.

1. ОБЩИЕ СВЕДЕНИЯ**Наименование:**

бетоносмеситель гравитационный циклический Парма БСЛ-65.

Производитель:

ОАО «Лебедянский завод строительно-отделочных машин»,
399610, Россия, г. Лебедянь, Липецкой области, ул. А. Шахрая, 87.

2. НАЗНАЧЕНИЕ ИЗДЕЛИЯ

2.1. Бетоносмеситель циклический гравитационный Парма БСЛ-65 предназначен для приготовления подвижных бетонных смесей на основе минеральных вяжущих, плотных и пористых заполнителях с осадкой конуса более 3 см по ГОСТ 10181 и штукатурных растворов с подвижностью по ГОСТ 5802 не менее 5 см, применяемых в строительстве.

Бетоносмеситель необходимо использовать только по назначению предписанных изготовителем условий эксплуатации, технического обслуживания, правил перевозки и хранения, а так же с выполнением требований по технике безопасности, обусловленных нормативно-правовыми документами Россий-

ской Федерации и требованиями, изложенными изготовителем в данной редакции паспорта.

2.2 Любое другое использование бетоносмесителя, особенно для смешивания в нем взрывчатых веществ или его применение в пищевой промышленности, считается использованием не по назначению. За любые подобные действия или их последствия, а так же возникший из-за этого ущерб, изготовитель бетоносмесителя ответственности не несет!

2.3. Бетоносмеситель Парма БСЛ-65 изготовлен для эксплуатации макроклиматических районах с умеренным климатом в климатическом исполнении У, категории размещения 2 по ГОСТ 15150 для работы при температуре окружающей среды от +5 до +40°C.

Бетоносмеситель подключается к сети однофазного переменного тока с глухозаземленной нейтралью, напряжением от 209 В до 242 В, частотой 50 ± 1,25 Гц.

2.4. Исходные материалы для получения бетонных смесей и строительных растворов:

Заполнители: природный песок (размер зерен до 5 мм); щебень или гравий (размер зерен от 5 до 40 мм).

Вяжущие вещества: гипс; известь; цемент; жидкое стекло и др.

Для улучшения свойств вяжущих материалов в бетонных смесях и строительных растворах применяются различные добавки (трепелы, пемзы, пенообразователи, мылонафт и др.).

Затворитель: вода пресная, не содержащая вредных, для окружающей среды и живых организмов, и поверхностно-активных, оказывающих разрушающее воздействие на детали бетоносмесителя, веществ.

За консультацией по получению качественных бетонных смесей и строительных растворов необходимо обратиться к специалистам или воспользоваться справочной литературой.

Производитель производит испытания бетоносмесителей, используя бетонную смесь с соотношением 2:3:5 (цемент марки 400, песок, щебень, в порядке их перечисления).

Количественный состав данной пропорции бетонной смеси приводится в таблице 1.

Таблица 1

Модель	Геометр. объем, л.	Составляющие компоненты			
		Цемент, кг	Песок, л	Щебень, л	Вода, л
БСЛ-65	63	8	12	20	6

3. ТЕХНИЧЕСКИЕ ХАРАКТЕРИСТИКИ

Таблица 2

ПАРАМЕТР / МОДЕЛЬ	БСЛ-65
Геометрический объём, ± 15%, л	63
Объём по загрузке сухих компонентов смеси, ± 10%, л	45
Объём готового замеса бетонной смеси, ± 10%, л	40
Время перемешивания, не более, с	120
Крупность заполнителей, не более, мм	40
Режим электропитания, В/Гц	230 / 50
Номинальная мощность электродвигателя, не более, Вт	300
Привод опрокидывания	ручной
Удельные энергозатраты, Вт / л	0,213
Эквивалентный уровень звука, не более, дБА	80
Габаритные размеры бетоносмесителя, см	54,8 x 91 x 22,7
Габаритные размеры упаковки, см	61 x 61 x 43
Масса нетто / брутто, не более, кг	25 / 27

4. КОМПЛЕКТ ПОСТАВКИ

Бетоносмеситель поставляется потребителю в частично разобранном виде, упакованным в коробку из гофрокартона.

Бетоносмеситель согласно спецификации 1 шт. Упаковочная коробка 1 шт.
 паспорт 1 шт.



Если комплектность упаковки нарушена или запасные части повреждены при транспортировке, обратитесь к своему продавцу.



Технические характеристики и комплект поставки могут быть изменены производителем без предварительного уведомления.

4.1 Спецификация

Таблица 3

№	Наименование	Кол-во, ед.	№	Наименование	Кол-во, ед.
1	Основание	1	7	Привод	1
2	Рама	1	8	Кожух	1
3	Опора	1	9	Воронка	1
4	Стойка	1	10	Диск	1
5	Рамка нижняя	1	11	Лопасть	2
6	Ручка	1	12	Колесо	2

Комплект крепежа и детали (пакет)					
№	Наименование	Кол-во, ед.	№	Наименование	Кол-во, ед.
13	Пружина	1	22	Винт М6х20 ГОСТ 17473-80	6
14	Кольцо стопорное 12 ГОСТ 13942-86	2	23	Гайка М6 ГОСТ 5915-70	8
15	Болт М6х18 ГОСТ 7798-70	2	24	Гайка М8 ГОСТ 5915-70	12
16	Болт М8х45 ГОСТ 7798-70	2	25	Гайка М10 ГОСТ 5915-70	2
17	Болт М8х50 ГОСТ 7798-70	3	26	Шайба 6.65Г ГОСТ 6402-70	8
18	Болт М8х55 ГОСТ 7798-70	3	27	Шайба 8.65Г ГОСТ 6402-70	10
19	Болт М10х20 ГОСТ 7798-70	2	28	Шайба 6 ГОСТ 11371-78	8
20	Винт М8х20 ГОСТ 11644-75	2	29	Шайба 8 ГОСТ 11371-78	5
21	Винт М4х12 ГОСТ 17473-80	2		Герметик	1 тубик

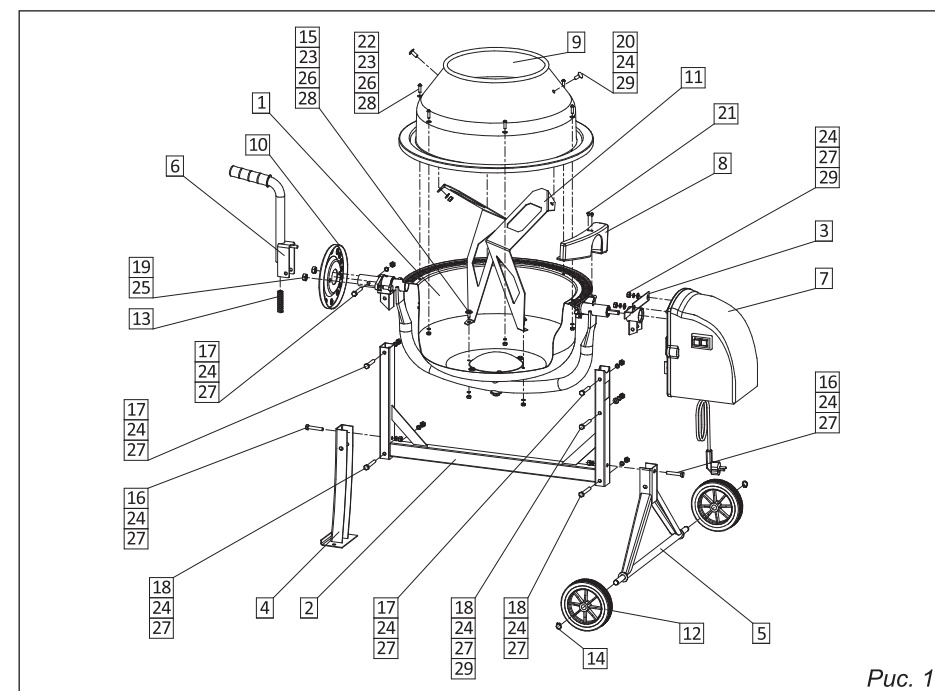


Рис. 1

5. УСТРОЙСТВО И ПРИНЦИП РАБОТЫ

Основными узлами бетоносмесителя являются барабан смесительный, траверса, рама, механизм опрокидывания и фиксации барабана, стойка, рамка нижняя, электропривод, колеса.

Смесительный барабан установлен на оси траверсы и вращается относительно нее в подшипниках качения, установленных внутри барабана.

На ободе дна ёмкости смесительного барабана расположен металлический венец, внутри установлены две лопасти, осуществляющие перемешивание смеси.

Траверса бетоносмесителя закреплена на раме, которая одновременно соединена с опорами: правой, с установленными на ней колесами и левой.

Привод вращения барабана осуществляется от электродвигателя.

Ведущая шестерня зубчатой передачи и ведомый шкив поликлиновой передачи смонтированы на одном валу, который вращается в подшипниках качения.

Поворот положения смесительного барабана в процессе работы осуществляется вручную при помощи ручки и устанавливается в необходимом положении фиксатором.

Пуск бетоносмесителя осуществляется выключателем, установленным на крышке электропривода.



Смеситель по типу защиты от поражения электрическим током относится к классу II. Класс II, будет сохранен, если при ремонтах будут использованы оригинальные запчасти, а остальные не будут изменены.

6. УКАЗАНИЕ МЕР БЕЗОПАСНОСТИ

Наличие в смесителе подвижных частей и электрооборудования требует соблюдения мер безопасности, изложенных в настоящем разделе.

- Перед началом работы ознакомьтесь с органами управления бетоносмесителя, но, прежде всего, изучите способы его экстренной остановки.

- Перед использованием необходимо правильно собрать бетоносмеситель. Сборка бетоносмесителя изложена в разделе «руководство по монтажу».

- Эксплуатировать бетоносмеситель следует только на твердой, плоской, ровной поверхности, способной выдержать вес бетоносмесителя в загруженном состоянии. Во избежание опрокидывания бетоносмесителя и возникновения в связи с этим несчастных случаев, отклонение от горизонтальности в любую сторону категорически запрещается.

- Для большей устойчивости изделия, а так же для увеличения срока службы, в стойке предусмотрены отверстия для крепления к деревянному брусу или другой поверхности двумя болтами М8.

- Соблюдайте в зоне проведения работ местные правила и предписания по охране труда и технике безопасности.

- Обеспечьте безопасную рабочую среду: рабочий участок должен быть хорошо освещен. Обеспечьте достаточное рабочее пространство. На рабочем месте не должно быть остатков смазочных материалов и прочего мусора. Не используйте бетономешалку вблизи легковоспламеняющихся веществ и газов.

Некоторые элементы строительных смесей могут оказывать негативное воздействие на здоровье человека (аллергические реакции, ожоги глаз и органов дыхания и т.д.).

Риск воздействия данных химических веществ зависит от частоты проведения связанных с ними работ. Чтобы сократить их вредное воздействие, работайте в хорошо проветриваемом помещении и необходимо использование средств индивидуальной защиты.



Используйте защитные очки, защитные перчатки, прочную нескользкую обувь и, при необходимости, каску. При выполнении работ, сопровождающихся образованием пыли, используйте респиратор.

- В процессе испытаний уровень шума определяется по методике установленной стандартом. Однако в процессе эксплуатации бетоносмесителя, особенно при работе в помещении из-за размеров от стен и акустических свойств стен, пола и потолка уровень шума может превышать 85 дБ(А).

- При подобном превышении уровня шума при работе обязательно использование специальных наушников.

- Не допускайте нахождения вблизи детей и животных.

- При работе с бетоносмесителем оператор несет ответственность за третьих лиц, находящихся в рабочей зоне бетоносмесителя.

- Лица, не ознакомленные с инструкциями по эксплуатации, дети, лица, не достигшие возраста, позволяющего использовать бетоносмеситель, а также лица, находящиеся в состоянии алкогольного или наркотического опьянения, либо под воздействием медицинских препаратов, не допускаются к работе с бетоносмесителем.

- Возраст оператора устанавливается нормативными актами Российской Федерации.

- Бетоносмеситель использовать только для работ, перечисленных в разделе «Назначение изделия».

- Убедитесь, что все защитные приспособления установлены и пригодны к эксплуатации. Не используйте бетоносмеситель без защитных приспособлений, либо если они повреждены.

- Избегайте случайного запуска бетоносмесителя: перед подключением к сети убедитесь, что выключатель находится в положении «OFF» (Выкл.)

- Не используйте изделие с неисправным выключателем. Бетоносмеситель с неисправным выключателем представляет опасность и требует ремонта.

- Осмотрите бетоносмеситель на наличие незакрепленных деталей (гаек, болтов, винтов и т.д.) или повреждений, не находятся ли в бетоносмесителе посторонние предметы.

При необходимости перед использованием бетоносмесителя произведите их ремонт или замену.

В случае использования поврежденного изделия оператору или посторонним лицам могут быть нанесены серьезные травмы.

- Запрещается вносить изменения в конструкцию машины или ее отдельные части.

Незамедлительно заменять неисправные или повреждённые детали машины на оригинальные, рекомендованные производителем бетоносмесителя.

- Не касайтесь смесительного барабана во время работы бетоносмесителя. Не помещайте руки во вращающийся барабан.

- Загрузку и выгрузку смеси производить только при работающем бетоносмесителе.

- Соблюдать направление вращения смесительного барабана - (по направлению стрелки на смесительном барабане или против часовой стрелки при взгляде со стороны загрузочной горловины.)

- Ручное перемещение бетоносмесителя по строительной площадке осуществлять только с незагруженным барабаном.

- Обязательно отсоединять сетевую вилку от бетоносмесителя в следующих случаях:

- перемещения и транспортировки;
- выполнения работ по очистке, техническому обслуживанию и уходу;
- остановки бетоносмесителя (даже при кратковременных перерывах в работе).

- Необходимо следить за исправностью токопроводящего шнура, не допускать его перекручивания, а так же прокладывания шнура через подъездные пути и в местах складирования материалов.

- Работы по ремонту, обслуживанию, консервации и демонтажу производить только при полностью отключенном электрооборудовании.

- Все работы по подключению и ремонту электрооборудования должны производиться только специалистом электриком, имеющим не менее 2 группы по электробезопасности до 1000В.

- При приготовлении известковых растворов работать в защитных очках и иметь под рукой чистую воду, на случай возможного попадания смеси или её компонентов в глаза.

- Запрещается применять какие-либо приспособления для ускоренной выгрузки смеси из бетоносмесителя.

- Категорически запрещается работа со снятой крышкой электропривода. Запрещается оставлять открытым электропривод, во избежание попадания внутрь влаги и посторонних предметов.

- Запрещается работа на смесителе при неисправных выключателе, вилке, шнуре, а также ненормальной работе двигателя (запах горелой изоляции), повышенном шуме, стуках, вибрации.

- Перед пуском смесителя в работу подайте предупредительный звуковой сигнал.

- Смеситель по типу защиты от поражения электрическим током относится к классу II.

- Используйте для работы соответствующую спецодежду. Просторная одежда, украшения могут быть затянuty движущимися частями. Используйте соответствующую спецодежду и прочную обувь.

Не одевайте висячие украшения во избежание случаев затягивания во вращающиеся части бетоносмесителя. Защитите ноги и ступни от разлетающегося мусора.

- Перед использованием бетоносмесителя уберите с рабочей площадки все посторонние предметы, избегайте попадания под бетоносмеситель посторонних предметов во время работы. Соблюдайте чистоту на рабочем участке. На загрязненных участках наблюдается высокий уровень травматизма.

- Не роняйте бетоносмеситель, не допускайте столкновения бетоносмесителя с какими-либо преградами.

- При возникновении чрезмерной вибрации отключите двигатель и немедленно выясните причину.

Вибрация обычно является признаком повреждения.

- Перед использованием бетоносмеситель необходимо тщательно осмотреть. Используйте бетоносмеситель только в исправном состоянии. При обнаружении каких-либо дефектов, представляющих опасность для оператора, их необходимо немедленно устранить.

- Не размещайте вблизи рабочей зоны бетоносмесителя и в местах прокладки подводящего питающего кабеля взрывоопасных и легковоспламеняющихся продуктов.

- Не засовывайте внутрь вращающегося смесительного барабана орудия труда (таких как лопата, лом и другие предметы, которые Вы удерживаете в руках), так как возникает опасность захвата этих предметов лопастями бетоносмесителя и нанесения Вам травм и увечий .

- Перед тем, как покинуть рабочее место, произвести ремонт, осмотр или очистку бетоносмесителя, отключите его из розетки.

- Тщательно очищайте бетономешалку по окончании работы. Содержите её в чистоте. Даже небольшое количество оставшейся массы, затвердев, будет собирать исходный материал и увеличиваться каждое следующее использование бетоносмесителя. Засохший цемент должен быть удалён. Не использовать кирпичи для очистки барабана. Не использовать лопату, молоток другие неподходящие инструменты.

Барабан очищается примерно за 2 минуты при использовании смеси мелкого гравия и воды.

После применения очищающей смеси, слейте её и ополосните барабан. II класс защиты позволяет Вам безопасно сливать содержимое барабана.

- Будьте внимательны. Следите за работой. Отвлечись, можно потерять управление. Подходите к работе разумно.

6.1. Электрическая безопасность



Несоблюдение опасно для жизни!

- Напряжение и частота тока в подключаемой сети должны соответствовать значению, указанному на табличке или в паспорте изделия.
- До включения машины следует проверить питающий кабель на наличие повреждений или следов старения. Никогда не используйте повреждённые кабели и удлинители.
- Берегите кабель от воздействия тепла, избегайте его контакта со смазочными материалами, а также острыми предметами или движущимися частями.
- Не тяните за кабель при перемещении бетоносмесителя. Все перемещения бетоносмесителя осуществлять с отсоединенным кабелем.
- Следите за производственной средой. Не используйте бетоносмеситель во время дождя. Во влажных и сырых помещениях. Содержите рабочий участок в сухости, обеспечьте хорошее освещение. Не оставляйте бетоносмеситель на открытом воздухе на ночь. При попадании воды в электропривод повышается риск удара электрическим током.
- Используйте только стационарные электрические подключения согласно Правил устройства электроустановок.
- Автоматический выключатель АП50Б2МТ необходимо установить в электрощит и электропитание бетоносмесителя осуществлять только через данный выключатель.

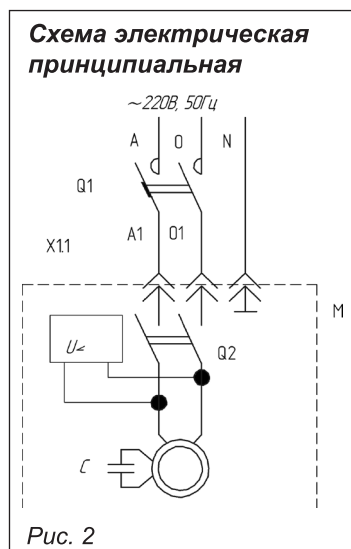


Рис. 2

Таблица 4 (к рис. 2)

Позиции и обозначения	Наименование	Кол-во	Примечание
М	А-023.00.00.000 250В, 50Гц Р1=300Вт, 300 об/мин	1	
Q1	Выключатель автоматический АП50Б2МТ 220В, 50Гц, 4А	1	Не входит в комплектацию, устанавливается в электрощите
Q2	Выключатель электромагнитный КJD6 ,СК-1 5Е4, 250В, 6(4)А	1	Входит в М
X1.1	Розетка штепсельная 230В, 50Гц, 16А 2Р+Е	1	Не входит в комплектацию
X1.2	Шнур электрический с вилкой угловой ПВС 3х0,75 16 А 250В (2Р+Е)	1	входит в М

7. ВОЗМОЖНЫЕ ИНЦИДЕНТЫ И АВАРИИ И ДЕЙСТВИЯ ПЕРСОНАЛА ПРИ ИХ ВОЗНИКНОВЕНИИ

Таблица 5

Описание инцидента или аварии	Действия персонала
Бетоносмеситель не был занулен, согласно ПУЭ. Может возникнуть угроза поражения электрическим током при прикосновении к бетоносмесителю, в случаях неполадок в электрооборудовании и электрических соединениях при пробое на корпус бетоносмесителя.	Запрещается касаться бетоносмесителя. Обесточить бетоносмеситель, отключив его в месте распределительного щита. Если есть пострадавшие необходимо вызвать скорую медицинскую помощь и оказать первую помощь пострадавшему в пределах своих знаний и компетенции.
Ослабление крепления токоподводящего кабеля, выпадение его из клеммы выключателя либо двигателя, попадание его на соседнюю клемму или на корпус и вследствие этого образование короткого замыкания.	Запрещается касаться бетоносмесителя. Обесточить бетоносмеситель, отключив его в месте распределительного щита. Если есть пострадавшие необходимо вызвать скорую медицинскую помощь и оказать первую помощь пострадавшему в пределах своих знаний и компетенции.
Захват вращающимися частями свободно свисающих: одежды, волос, украшений и др., а так же частей тела при соприкосновении к вращающимся частям бетоносмесителя (детали смесительного барабана, зубчатого зацепления, ременная передача, если крышка электропривода была снята).	Обесточить бетоносмеситель с ближайшего места отключения электропитания (распределительный щит, выключатель бетоносмесителя), если он сохранил устойчивое положение. Вызвать скорую медицинскую помощь и сотрудников МЧС. В случаях, когда живые ткани пострадавшего не захвачены механизмами машины и не зажаты в узких местах, а имеет место только захват одежды и украшений необходимо произвести оценку ситуации и если персонал уверен, что сможет освободить пострадавшего самостоятельно, не причинив ему еще большего вреда, освободить пострадавшего, избавив его от зажатой одежды, украшений любыми доступными способами и оказать первую медицинскую помощь в пределах своих знаний и компетенции. Если же захвачены или зажаты живые ткани организма действия по извлечению принять незамедлительно, не считаясь с тем, что в результате этих действий будут разрушены какие либо части или сам бетоносмеситель в целом.

Падение загруженного и работающего бетоносмесителя в результате его установки не на твердом основании (грунте); его установке на наклонном основании; разрушение колес и стоек рамы (усталостное разрушение материала или несоблюдение условий эксплуатации, обслуживания, хранения и транспортировки).

Обесточить бетоносмеситель только с распределительного щитка, не приближаясь к месту падения, так как бетоносмеситель будет продолжать работать и может перемещаться в любом направлении, создавая угрозу зацепить кого-либо своими движущимися частями.

Если имеются пострадавшие при падении бетоносмесителя, то необходимо оказать первую помощь пострадавшему в пределах своих знаний и компетенции и вызвать скорую медицинскую помощь.

При возникновении других возможных аварий и инцидентов, не отраженных производителем в данном паспорте необходимо помнить о том, что первым действием должно быть отключение изделия от источника питания (электрической сети), т.е. бетоносмеситель должен быть обесточен, и только после этого приступать к устранению последствий.

8. НАЗНАЧЕННЫЕ ПОКАЗАТЕЛИ

Назначенный срок хранения — 18 месяцев со дня отгрузки заводом-изготовителем.

Назначенный ресурс — 2200 часов (≈ 2–2,5 года) при использовании бетоносмесителя при нагрузке 75%/час при односменной работе.

По истечении срока действия назначенных показателей (срока хранения, срока службы) бетоносмеситель изымается из эксплуатации и принимается решение о направлении его в ремонт, об утилизации, о проверке и об установлении новых назначенных показателей (срока хранения, срока службы).

Предельное состояние бетоносмесителя, соответствующее потребности в списании, имеет место при исчерпании ресурса барабана смесительного, траверсы, рамы, венца зубчатой передачи, электродвигателя.

9. РУКОВОДСТВО ПО МОНТАЖУ

Смеситель поставляется от производителя частично собранным и упакованным в коробку из гофрокартона.

Поэтому для облегчения и ускорения монтажа следует внимательно ознакомиться с содержанием настоящего раздела.

Для монтажа потребуются следующий инструмент:

- гаечный ключ 10;
- два гаечных ключа 17;
- два гаечных ключа 13;
- отвертки/шуруповерт.
- молоток, плоскогубцы;

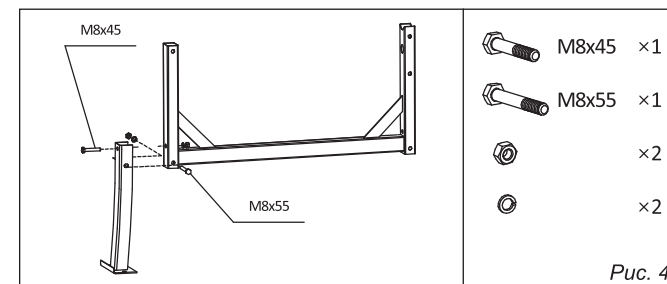
Рекомендуется 2 человека для сборки бетоносмесителя.

Для сборки бетоносмесителя необходимо вынуть детали бетоносмесителя из коробки.

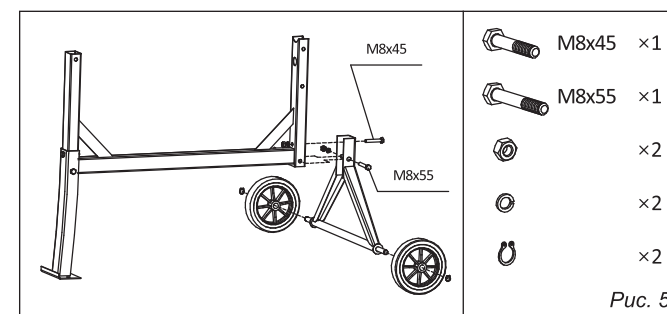
Сборка осуществляется в следующей последовательности:

1. К лежащей на боку раме присоедините опорную ножку как показано на рисунке (рис. 4).

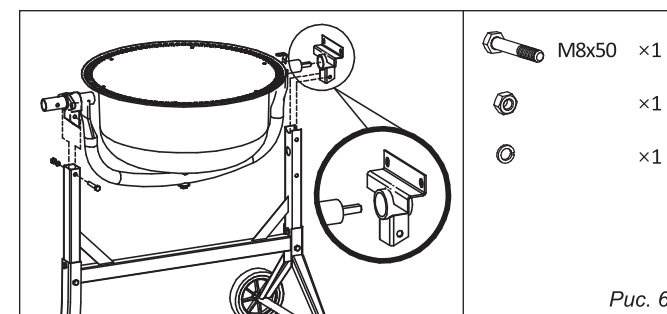
Совместите отверстия, закрутите болты, убедитесь в надежности крепления.



На ось рамки наденьте колеса и закрепите стопорными кольцами, соберите раму, проверьте надежность крепления (рис. 5).



2. Насадите опору (кронштейн) на несущую ось основания верхними отверстиями наружу. Осторожно опускайте основание так, чтобы оба кронштейна слева и справа встали в раму.



Данную операцию удобнее выполнять вдвоем. Пара вал-шестерня должна быть со стороны колес, в соответствии с рисунком (рис. 6).

Выровняйте отверстия левого кронштейна и рамы, соедините болтом M8x50, гайкой и гровером, при этом не затягивая крепеж до конца.

3. Далее необходимо соединить лопасти с дном емкости.

С помощью крепежа из комплекта присоедините лопасти к дну, предварительно нанеся слой герметика в местах соединений. Также равномерно нанесите герметик на обод емкости по контуру расположения отверстий Ø7мм. Стрелками отмечены места под герметик (рис. 7).

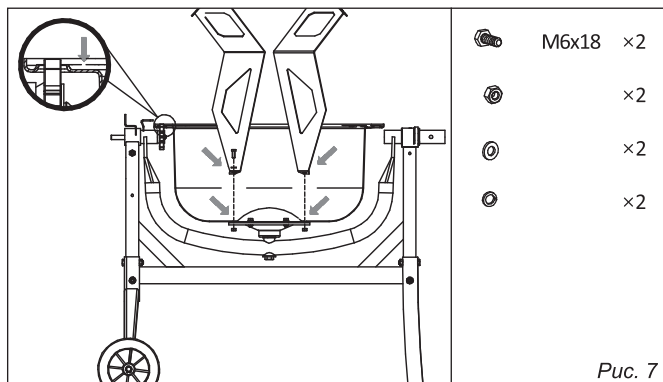


Рис. 7

4. Поместив воронку на обод нижней емкости, убедитесь в совпадении отверстий.

Закрепите положение воронки с помощью винта M6x20, продетого в отведённые для этой цели отверстия Ø7 мм на ободе, шайбы, гровера и гайки. Убедитесь в надёжности крепления.

Закрепите лопасти, прикрепив их с внешней стороны двумя винтами M8x20 с полукруглой головкой, продетые в предназначенные для этой цели отверстия. Между лопастями и воронкой должен быть слой герметика, а также между воронкой и головками винтов M8x20 (рис. 8).

Стяните крепеж и убедитесь в том, что лопасти и воронка закреплены.

Вертикальная стрелка на нижней ёмкости служит для совмещения воронки с дном и лопастями. Если у Вас возникнут проблемы при сборке, поместите воронку на обод ёмкости и вращайте до тех пор, пока верхнее отверстие на воронке не совместится со стрелкой по одной линии.

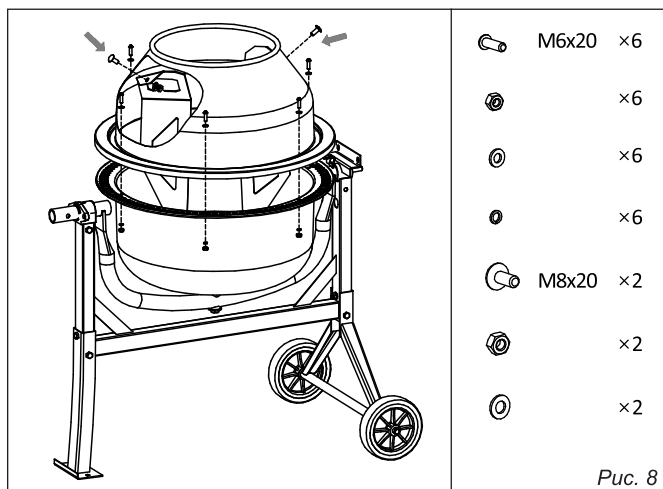


Рис. 8

5. Наденьте фиксирующий диск на ось со стороны опоры, совместите отверстия. Ободок диска смотрит внутрь. Стяните комплектом крепежа M10 (рис. 9).

Возьмите пружину и вставьте в трубку ручки, затем присоедините к той же оси, на которой закреплен диск. Штырь на ручке должен зайти в верхний паз диска. Стяните крепежом (не сильно), проверьте работу рычага фиксации (рис. 10).

6. Обратите внимание на то, как расположена лыска (прямая часть) в цилиндрическом посадочном отверстии выглядывающей ступицы шкива электропривода. Выставьте приблизительно в таком же положении и лыску приводного вала, это удобнее сделать, прокручивая смесительный барабан. После того как вал привода будет сориентирован, установите на него привод, вставив конец приводного вала в посадочное отверстие шкива электропривода, резьбовые штыри привода при этом ориентируйте с отверстиями правого кронштейна и доведите до упора. Следите за тем, чтобы П-образный профиль электропривода охватывал стойку.

Совместите пазы П-профиля электропривода с нижними отверстиями в стойке рамы (в случае необходимости приподнять корпус привода вверх до совмещения нижних отверстий), рис. 11.

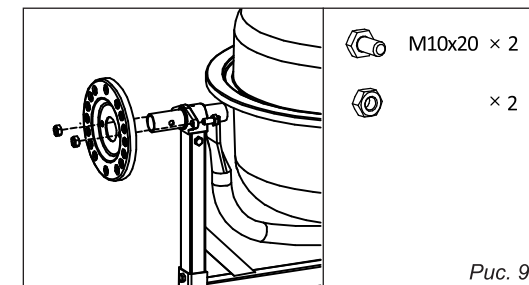


Рис. 9

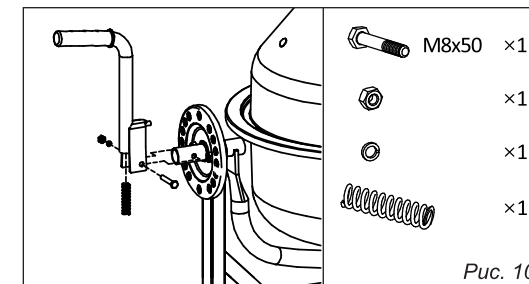


Рис. 10

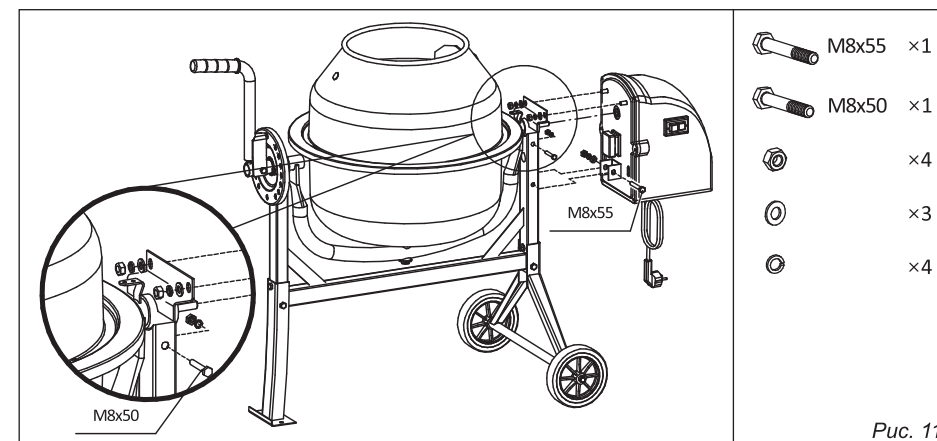


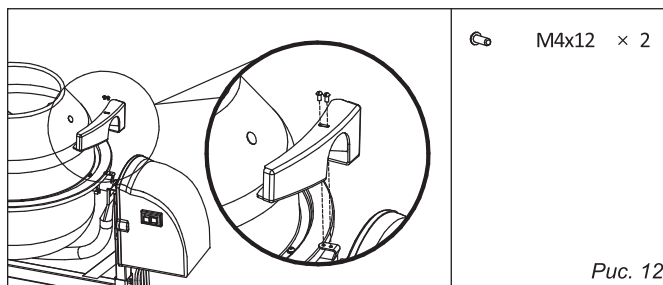
Рис. 11

В совмещенные отверстия вставьте болт М8х55. Оставшееся сквозное отверстие на раме выровните с отверстием правого кронштейна и зафиксируйте болтом М8х50.

Далее, с обратной стороны, на резьбовую часть болтов надеваем гровер и заворачиваем гайку.

Так же крепим электропривод к кронштейну.

7. Установить кожух на траверсу, совместив отверстия в кожухе с отверстиями в скобе, расположенной на траверсе. Установить в совмещенные отверстия два винта, выставить равномерный зазор между барабаном и кожухом, закрепить кожух двумя винтами (рис. 12).



8. Бетоносмеситель готов к эксплуатации.

10. ПОДГОТОВКА СМЕСИТЕЛЯ К РАБОТЕ И ПОРЯДОК РАБОТЫ

При подготовке бетоносмесителя к работе необходимо проверить затяжку резьбовых соединений, исправность электропроводки, аппаратуры пуска. Убедитесь в исправности смесителя, опробуйте работу смесителя на холостом ходу и только после этого приступайте к работе под нагрузкой.

Работа смесителя носит циклический характер с такой последовательностью: загрузка, смешивание, выгрузка.

- Смеситель следует установить на ровной и твердой горизонтальной поверхности.
- Рекомендуется включение смесителя при вертикальном положении барабана.
- Рекомендуется зафиксировать стойку на какой-либо твердой ровной поверхности крепежом М8.



Загрузку и выгрузку производить только при вращающемся барабане, чтобы предотвратить перегрузку двигателя. Запрещается пуск бетоносмесителя при загруженном барабане.

- Не использовать средства принудительного запуска.

Загрузка барабана согласно рецептуре производится вручную. При приготовлении бетонной смеси надо влить часть воды, затем всыпать цемент и последовательно добавлять гравий, песок и остальную часть воды. Оптимальный угол наклона барабана к горизонтали во время смешивания должен составлять приблизительно 35° для бетона и 20° для раствора. Время смешивания составляет примерно 90 секунд.

Выгрузка готовой смеси производится при вращающемся барабане через наклон его горловины вниз.

После выгрузки смеси барабан переводится в положение загрузки и цикл повторяется.

Рекомендуемая нагрузка на бетоносмеситель должна составлять максимум 75%/час от времени работы: работа с данной нагрузкой продлевает срок службы бетоносмесителя.

Категорически запрещается смазка пары шестерня – металлический венец, для предотвращения преждевременного износа шестерни и венца.

11. УКАЗАНИЯ ПО ОЧИСТКЕ

Перед длительной рабочей паузой и по окончании работы необходимо очистить бетоносмеситель внутри и снаружи.

Не обстучивать смесительный барабан твердыми предметами (молотком, лопатой и т.д.).

Сразу удалять остатки бетонных и растворных смесей с зубьев приводной шестерни.

12. ТЕХНИЧЕСКОЕ ОБСЛУЖИВАНИЕ

Безопасная и долговечная работа смесителя зависит от его правильной эксплуатации и своевременного ухода. Техническое обслуживание производится с целью поддержания смесителя в рабочем состоянии.

Все работы выполняются строго соответствующим инструментом, который лицо обслуживающее бетоносмеситель приобретает самостоятельно.

Инструмент, используемый для проведения технического обслуживания должен быть надлежащего качества. В процессе технического обслуживания необходимо соблюдать общепринятые требования безопасности труда. Все работы по затяжке резьбовых соединений, смазке и натяжению ремня проводить только на выключенном бетоносмесителе, с отсоединенной сетевой вилкой.

Техническое обслуживание сводится к ежесменному и периодическому уходу. Перечень работ для различных видов технического обслуживания приведен в таблице 3.

Таблица 3

Содержание операций	Применяемые инструменты и материалы
Ежемесячное обслуживание ЕО	
Очистить от бетона и пыли поверхности смесителя. Внутренние полости барабана вымыть вращением его с водой и щебнем. Проверить плотность затяжки резьбовых соединений, исправность сетевого шнура.	Ключи гаечные, ветошь, вода
Техническое обслуживание ТО-1 через 200 часов	
Провести работы в объеме ЕО. Проконтролировать параметры зубчатого зацепления.	Ключи гаечные, ветошь, вода
Техническое обслуживание ТО-2 через 600 часов	
Провести работы в объеме ЕО и ТО-1. Проверить натяжение ремня и при необходимости подтянуть. Показателем ослабления натяжения ремня служит снижение частоты вращения барабана более чем на 5% от 29,5 об/мин. <i>Схема натяжения ремня приведена на рис.13.</i>	Ключи гаечные, ветошь, вода

Необходимо следить за состоянием натяжения ремня. Об ослаблении натяжения можно судить по снижению частоты вращения смесительного барабана. Частота вращения для данного электропривода должна составлять приблизительно 29,5 об/мин.

При ослаблении натяжения ремня в процессе работы необходимо обесточить бетоносмеситель, выдернув сетевую вилку.

Вывернуть саморезы **поз. 3**, крепящие крышку привода (см. рис. 13), открыть его, ослабить затяжку болтов **поз. 4** с шайбами **поз. 5** и осуществить натяжение, переместив опору с закрепленным электродвигателем **поз. 6** по пазам крышки вниз. Завернуть болты **поз. 4**, закрыть крышку привода, закрутить саморезы.

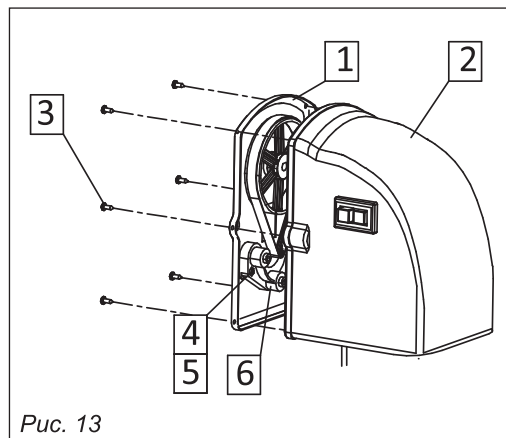


Рис. 13

В бетоносмесителе используются закрытые подшипники, в которых находится смазка, рассчитанная на весь срок службы.

13. ТРЕБОВАНИЯ К ПРОВЕДЕНИЮ РЕМОНТА

Так как производитель не может гарантировать наличие у пользователя бетоносмесителя профессиональных навыков для осуществления ремонта, а так же знания требований по безопасности труда, по выполнению ремонта все работы по ремонту должны осуществляться в условиях специализированных сервисных мастерских.

В процессе ремонта применяйте только оригинальные запасные части.

Все сведения о проведенных ремонтах заносятся в паспорт бетоносмесителя, с данными об организации, производившей ремонт.

Решение о целесообразности дальнейшего использования бетоносмесителя принимает сервисная мастерская.

В отдельных случаях решение согласовывается с заводом-изготовителем.

13.1. Замена дна ёмкости (рис. 14)

В данном бетоносмесителе металлическим венцом является обод дна ёмкости с пробитыми в нем отверстиями. При наличии недопустимых дефектов металлический венец требует замены.

Необходимо открутить 4 болта **поз. 4**, снять дно **поз. 1**. Покрывать герметиком поверхность фланца **поз. 2**, затем установить новое дно, скрепить крепежом **поз. 4, 5, 6, 7** через те же отверстия. Проверить зацепление венца с шестерней и затяжку крепления. При незначительном износе венца возможно отрегулировать зубчатое зацепление путём изменения количества регулировочных шайб **поз. 10**. Для этого нужно отвернуть болт **поз. 8** ключом S17, вынуть вал из стакана траверсы **поз. 3**, добавить/убрать шайбы **поз. 10**, установить барабан в сборе с валом обратно в стакан, проверить зубчатое зацепление, сделав полный оборот барабана.

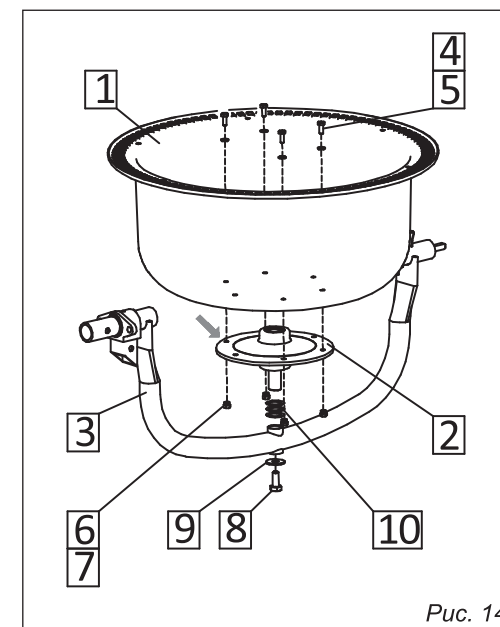


Рис. 14

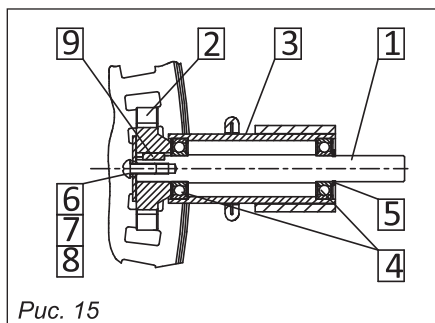
13.2. Замена шестерни и подшипников привода (рис. 15)

Замену приводной шестерни и подшипников привода производить при снятом барабане смесительном. Так же необходимо снять привод.

Отвернуть винт **поз. 6**, снять шайбы **поз. 7, 8**. Используя съёмник, снять шестерню **поз. 2**. Проверить состояние зубьев шестерни, при необходимости заменить.

Если требуется замена подшипников, то далее нужно снять шпонку **поз. 9**, используя щипцы для стопорных колец, вынуть кольцо **поз. 5**.

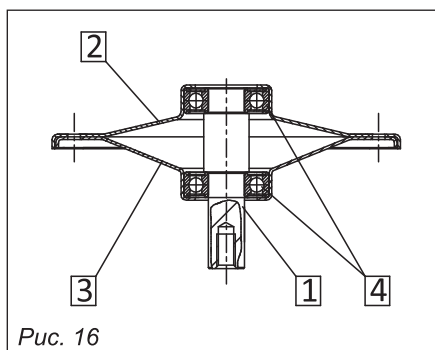
Выпрессовать вал **поз. 1** с подшипником **поз. 4** в сторону привода. Снять подшипники с вала и с корпуса **поз. 3** и заменить их. Сборку произвести в обратной последовательности. Проверить вращение шестерни.



13.3. Замена подшипников смесительного барабана (рис. 16)

Показателем износа подшипников смесительного барабана является появление при вращении барабана посторонних стуков и шумов.

Для того чтобы произвести замену подшипников смесительного барабана, необходимо снять барабан смесительный. Демонтаж смесительного барабана описан в разделе «Замена дна ёмкости».



Демонтаж подшипникового узла необходимо осуществлять вдвоем.

Снять дно смесительного барабана. Выпрессовать ось **поз. 1** из верхнего подшипника **поз. 4**, выбить подшипник из верхнего фланца **поз. 2**.

Перевернуть фланцевый узел и опираясь на плоскую поверхность фланца **поз. 3** выпрессовать вал (отбортовку фланца предохранять от смятия).

Промыть все детали и узлы. Произвести дефектовку деталей, заменить детали, имеющие следы износа и повреждений. Сборку узла проводить в обратном порядке. Запрессовать подшипники **поз. 4** во фланцы **поз. 2** и **поз. 3**. На предварительно обезжиренную поверхность фланца **поз. 3** нанести по окружности слой герметика толщиной 2–3 мм. Ось **поз. 1** запрессовать в подшипники, при этом совместить отверстия на фланцах для установки болтов.

13.4. Замена поликлинового ремня

Замена поликлинового ремня изложена в разделе «Техническое обслуживание» — натяжение ремня.

Показателем для замены ремня является наличие на ремне порывов, расслоение дорожек или невозможность дальнейшего натяжения (вытягивание) ремня.

14. СВЕДЕНИЯ О КОНСЕРВАЦИИ, ХРАНЕНИИ И ТРАНСПОРТИРОВАНИИ

Для увеличения срока службы бетоносмесителя и обеспечения его безупречной работы необходимо перед его длительным хранением:

- отключить бетоносмеситель от сети;
- очистить от бетона и загрязнения;
- старательно очистить полость барабана;
- устранить неисправности;
- подкрасит места с поврежденным лакокрасочным покрытием;

Смеситель следует хранить в закрытом помещении или под навесом, исключая проникновение влаги, при температуре окружающей среды от +5 до +40°C. При хранении бетоносмесителя в коробке из гофрокартона бетоносмеситель должен находиться в закрытом помещении с относительной влажностью от 40% до 80% .

В случае хранения бетоносмесителя при температуре ниже +5 °С в приводе бетоносмесителя возможно образование конденсата. В этом случае перед пуском бетоносмеситель необходимо выдержать при температуре +18–20°C не менее 8 часов.

Транспортирование бетоносмесителя должно производиться транспортом любого вида, в соответствии с правилами перевозки грузов, действующими на этих видах транспорта.

15. РЕАЛИЗАЦИЯ И УТИЛИЗАЦИЯ

Бетоносмеситель, отслуживший свой срок эксплуатации и не подлежащий восстановлению, подлежит утилизации (переплавке, захоронению и т.п.) в порядке, установленном Законами РФ от 04 мая 1999г. №96-ФЗ «Об охране атмосферного воздуха», от 24 июня 1998г №89-ФЗ «Об отходах производства и потребления», а так же другими российскими и региональными нормативами, актами, правилами и распоряжениями, принятыми во исполнение указанных законов.

Рекомендуется произвести сортировку деталей и узлов по материалам, из которых они изготовлены (черные, цветные металлы, пластмасса и т.д.) и обрабатываться в специализированные пункты вторичной переработки сырья.

Реализация оборудования осуществляется через торговые точки и магазины согласно законодательству РФ.

16. ХАРАКТЕРНЫЕ НЕИСПРАВНОСТИ И МЕТОДЫ ИХ УСТРАНЕНИЯ

Таблица 7

Неисправность	Возможные причины	Устранение
Мотор не вращается	Мотор перегружен.	Охладить мотор.
	Мотор не получает достаточного количества воздуха для охлаждения.	Проверить крыльчатку вентилятора.
Мотор гудит, но не вращается	Блокировано зубчатое зацепление (попадание раствора на поверхность металлического венца)	Отключить машину. Выдернуть сетевую вилку, почистить венец.
Бетоносмеситель запускается, но при незначительной нагрузке автоматически отключается	Слишком длинный удлинительный кабель или мало сечение проводов кабеля.	Максимальная длина удлинительного кабеля при сечении 1,5 мм ² равна 25 м. При большей длине кабеля сечение должно быть не менее 2,5 мм ² .
При работе под нагрузкой смесительный барабан перестает вращаться	Ослабло натяжение поликлинового ремня.	Натянуть ремень.
	Изношена ведущая шестерня.	Заменить шестерню.



ПО ВОПРОСАМ, СВЯЗАННЫМ С НЕИСПРАВНОСТЯМИ ИЗДЕЛИЯ, ОБРАЩАЙТЕСЬ В СЕРВИСНЫЙ ЦЕНТР

Адреса и телефоны ближайших сервисных центров указаны на сайте

www.uralopt.ru/services

17. ГАРАНТИЙНЫЕ ОБЯЗАТЕЛЬСТВА

Гарантия производителя на бетоносмеситель составляет 12 месяцев со дня продажи.

Изготовитель гарантирует работоспособность техники в соответствии с требованиями технических условий в течении всего гарантийного срока.

Гарантия распространяется на любые недостатки изделия, вызванные дефектами производства или материалов. Замена неисправных деталей (включая работу по их замене) производится бесплатно. Гарантия действует лишь в случаях, когда эксплуатация и техническое обслуживание осуществлялись в соответствии с указаниями паспорта. Претензии по качеству изделия принимаются только при условии, что недостатки обнаружены и претензии заявлены в течение установленного гарантийного срока. Изделие принимается в ремонт только в чистом и собранном виде.

Гарантийный ремонт не производится в следующих случаях:

- при отсутствии гарантийного талона;
- гарантийный талон не оформлен соответствующим образом - не принадлежит представленному инструменту, в талоне нет даты продажи или подписи продавца или печати торговой организации;
- по истечении срока гарантии;
- при самостоятельном вскрытии (попытке вскрытия) или ремонте инструмента вне гарантийной мастерской (нарушены пломбы, сорваны шлицы винтов, корпусных деталей и других элементов конструкции);

Гарантийные обязательства производителя не распространяются на инструмент:

- с повреждениями или неисправностями, возникшими в результате эксплуатации изделия с нарушениями требований соответствующих разделов паспорта, а также естественного износа узлов и деталей, вызванного интенсивной эксплуатацией техники;
- при перегрузке или заклинивании электродвигателя (выход из строя обеих обмоток статора)*;
- на все виды работ, выполняемых при периодическом техническом обслуживании инструмента (регулировка, чистка, замена быстроизнашивающихся деталей, материалов и др.);
- на неисправности, возникшие в результате нарушения требований к подготовке и порядку работы, установленных паспортом изделия.
- при наличии любых механических повреждений деталей узлов.

Производитель не дает гарантию на оснастку, и дополнительные принадлежности (ремень, шестерня коническая, шестерня привода (большая), секторы, эл. провод, вилку и колеса).

Изготовитель не берет на себя обязательств по гарантийному ремонту и устранению неисправностей, возникших полностью или частично, прямо или косвенно вследствие установки или замены деталей, либо установки дополнительных деталей, которые не являются разрешенными изготовителем, либо возникших вследствие изменения конструкции.

Ответственность по настоящей гарантии ограничивается указанными в настоящем документе обязательствами, если иное не определено законом. Правила безопасного и эффективного использования изделия изложены в паспорте изделия.

* — выявляется диагностикой в сервисном центре.



ПО ВОПРОСАМ, СВЯЗАННЫМ С НЕИСПРАВНОСТЯМИ
ИЗДЕЛИЯ, ОБРАЩАЙТЕСЬ В СЕРВИСНЫЙ ЦЕНТР

Адреса и телефоны ближайших
сервисных центров указаны на сайте

www.uralopt.ru/services

СВИДЕТЕЛЬСТВО О ПРИЕМКЕ

Бетоносмеситель Парма

БСЛ-65

заводской №..... соответствует ТУ 28.92.40-074-00239577-2019
и признан годным к эксплуатации.

Изделие подвергнуто консервации и упаковано согласно требованиям
нормативно технической документации.

Срок защиты без переконсервации — 1 год.

Упаковщик

Ответственный за приемку

М.П.

СВЕДЕНИЯ О ПРОДАЖЕ

Дата продажи

Ф.И.О. и подпись продавца

Фирма продавец

М.П.



Актуальная информация о действующих
адресах сервисных центров доступна
на нашем сайте:

www.uralopt.ru/services

19-1/s