

DEXP

РУКОВОДСТВО ПОЛЬЗОВАТЕЛЯ

**Блендер
DEXP GL-1300**

Уважаемый покупатель!

Благодарим Вас за выбор продукции, выпускаемой под торговой маркой «DEXP». Мы рады предложить Вам изделия, разработанные и изготовленные в соответствии с высокими требованиями к качеству, функциональности и дизайну. Перед началом эксплуатации прибора внимательно прочитайте данное руководство, в котором содержится важная информация, касающаяся Вашей безопасности, а также рекомендации по правильному использованию прибора и уходу за ним. Позаботьтесь о сохранности настоящего Руководства, используйте его в качестве справочного материала при дальнейшем использовании прибора.

Назначение прибора

Блендер - электроприбор, предназначенный для измельчения пищи, приготовления эмульсий, пюре, взбивания напитков, муссов и т.п., а также для колки льда.

Меры предосторожности

До начала эксплуатации прибора внимательно ознакомьтесь с настоящим руководством и сохраните его для дальнейшего использования в качестве справочного материала.

1. Перед подключением прибора к источнику питания убедитесь, что напряжение Вашей домашней электросети соответствует техническим характеристикам.
2. Не используйте прибор в случае повреждения шнура питания, вилки или других деталей. Следите, чтобы кабель или штепсельная вилка не касались горячих поверхностей.
3. Не используйте устройство при обнаружении видимых повреждений и незамедлительно обратитесь в авторизованный сервисный центр при их выявлении.
4. Данный прибор не предназначен для использования лицами (включая детей) с ограниченными интеллектуальными или физическими возможностями, а также лицами с недостаточным опытом и знаниями, кроме случаев контроля или инструктирования по вопросам использования прибора со стороны лиц, ответственных за их безопасность.
5. Будьте внимательны при использовании устройства рядом с детьми, всегда храните устройство вне досягаемости детей.

Предупреждение

1. Прибор предназначен только для домашнего использования.
2. Перед подключением прибора к электросети убедитесь, что он собран должным образом.
3. Используйте только комплектующие, поставляемые вместе с устройством. Использование любых других комплектующих может представлять угрозу для жизни и здоровья, а также лишить Вас права на бесплатное гарантийное обслуживание.
4. Не оставляйте включенный прибор без присмотра.
5. Не подключайте блендер к удлинителю, к которому подключены мощные бытовые приборы.
6. Перед каждым использованием устройства убедитесь, что все его части зафиксированы плотно.
7. Не прикасайтесь к электрической вилке или проводу питания мокрыми руками.
8. Не помещайте в чашу очень горячие продукты (температура выше 60 °С).
9. Ни в коем случае не разогревайте в СВЧ-печи продукты в чаше блендера. Она не предназначена для подобного использования.

Технические характеристики

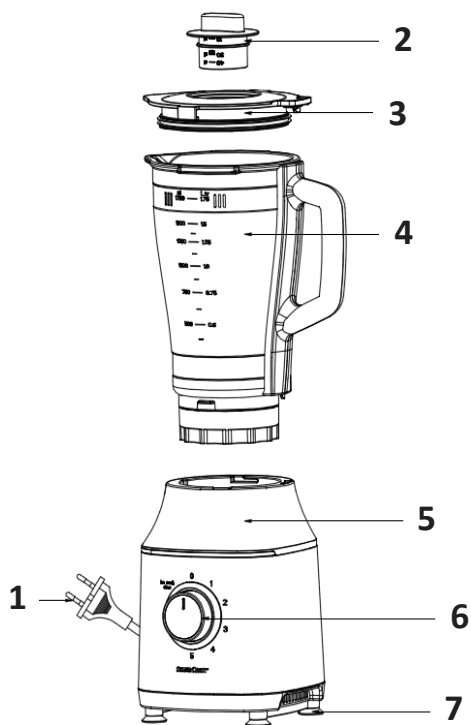
- Питание: 220-240 В / 50-60 Гц.
- Мощность: 1300 Вт.
- Количество скоростей: 5, режим «Колка льда/Чистка».
- Материал корпуса: пластик и нержавеющая сталь.
- Материал чаши: стекло.

Перед первым использованием

- Распакуйте прибор и поместите все детали на ровную и устойчивую поверхность.
- Промойте чашу, крышку и мерный стакан в тёплой мыльной воде и высушите их.
- Соберите прибор.

ПРИМЕЧАНИЕ: перед сборкой прибора убедитесь, что прибор не включен в электрическую сеть и переключатель установлен в положении «0».

Внешний вид



1. Шнур питания.
2. Мерный стакан.
3. Крышка.
4. Чаша.
5. Блок двигателя.
6. Переключатель.
7. Ножки.

Инструкция по эксплуатации

1. Разместите блок двигателя на ровной устойчивой поверхности.
2. Поместите чашу на блок двигателя и поверните по часовой стрелке. Когда чаша будет зафиксирована, раздастся щелчок (рис.1).

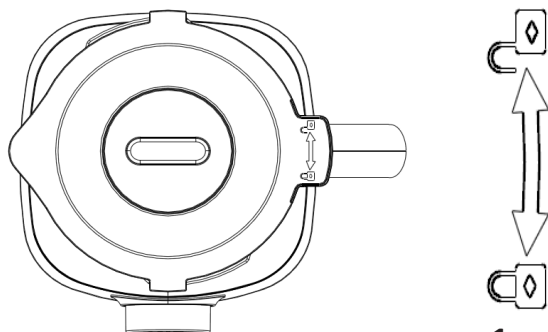


рис.1

3. Снимите крышку с чаши, повернув ее против часовой стрелки.
4. Очистите фрукты или овощи, порежьте их на мелкие кубики и поместите в чашу. Добавьте в чашу воды. Обычное соотношение продуктов и воды - 2:3. Объем загруженных продуктов не должен превышать максимально допустимый уровень.

ПРИМЕЧАНИЕ: прибор не предназначен для взбивания яичных белков, пюрирования картофеля, замешивания теста, выжимания соков из фруктов и овощей.

5. Закройте чашу крышкой и поверните ее по часовой стрелке для фиксации
6. Включите прибор в сеть и установите переключатель в необходимое положение (рис.2).

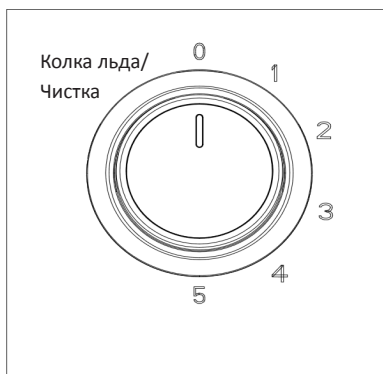


рис.2

7. Для добавления ингредиентов во время работы снимите мерный стакан.
8. Максимальный цикл непрерывной работы - 3 минуты.
9. После достижения необходимых результатов установите переключатель в положение «0» и отключите прибор от электрической сети.

Чистка и уход

1. Налейте в чашу немного теплой мыльной воды и установите переключатель в положение «Колка льда/Чистка» на несколько секунд.
2. Снимите чашу с блока двигателя и промойте под проточной водой.
3. Снимите лезвие, уплотнительное кольцо и мерный стакан. Промойте их под проточной водой.
4. Протрите поверхность блока двигателя влажной тканью.

ПРИМЕЧАНИЕ: не используйте абразивные чистящие средства и не погружайте блок двигателя в воду.

5. Высушите все детали и соберите прибор.

ПРИМЕЧАНИЕ: не пытайтесь самостоятельно разбирать блок двигателя. По всем вопросам ремонта обращайтесь в авторизованный сервисный центр.

Правила и условия монтажа, хранения, перевозки (транспортировки), реализации и утилизации

- Устройство не требует какого-либо монтажа или постоянной фиксации.
- Хранение и перевозка устройства должны осуществляться в сухих местах.
- Реализация устройства допускается в любых условиях.
- После окончания срока службы изделия его нельзя выбрасывать вместе с обычным бытовым мусором. Вместо этого оно подлежит сдаче на утилизацию в соответствующий пункт приема электрического и электронного оборудования для последующей переработки и утилизации в соответствии с федеральным или местным законодательством. Обеспечивая правильную утилизацию данного продукта, вы помогаете сберечь природные ресурсы и предотвращаете ущерб для окружающей среды и здоровья людей, который возможен в случае ненадлежащего обращения. Более подробную информацию о пунктах приема и утилизации данного продукта можно получить в местных муниципальных органах или на предприятии по вывозу бытового мусора.
- При обнаружении неисправности устройства следует немедленно обратиться в авторизованный сервисный центр или утилизировать устройство.



Дополнительная информация

Изготовитель: Гуандун Синьбао Электрикал Эпплайнсис Холдингс Ко., Лтд.
Южное шоссе Чжэнхэ, Лэлю, р-н Шуньдэ, Фошань, пров. Гуандун, Китай.

Уполномоченное изготовителем лицо: ООО «Атлас»,
690068, Россия, Приморский край, г. Владивосток, проспект 100-летия Владивостока,
дом 155, корпус 3, офис 5.

Товар соответствует требованиям технического регламента Таможенного союза:

- ТР ТС 020/2011 «Электромагнитная совместимость технических средств»;
- ТР ТС 004/2011 «О безопасности низковольтного оборудования».

Внешний вид изделия и его характеристики могут подвергаться изменениям без предварительного уведомления.

Комплектация устройства может меняться без предварительного уведомления.

Адрес в интернете:

www.dexp.club



www.dexp.club