

DEXP

Пайдаланушы нұсқаулығы

**Блендер
DEXP GL-1300**

Мазмұны

Құрылғының мақсаты	5
Сақтық шаралары	5
Техникалық сипаттамалар	6
Сыртқы түр-сипаты	6
Алғаш пайдаланар алдында	7
Пайдалану нұсқаулығы	7
Тазалау және күтім жасау	8
Монтаждау, сақтау, тасымалдау (көлікпен), сату және кәдеге жарату ережелері және шарттары	9
Қосымша ақпарат	9

Құрметті сатып алушы!

«DEXP» маркасымен жасап шығарылатын өнімдерді таңдағаныңыз үшін сізге алғысымызды білдіреміз. Біз жоғары сапаға, функционалдылыққа және дизайнға қойылатын талаптарға сәйкес әзірленген және жасап шығарылған бұйымдарды және құрылғыларды ұсынғанымызға қуаныштымыз. Пайдаланар алдында қауіпсіздігіңізге қатысты маңызды ақпаратты, сондай-ақ осы өнімді дұрыс пайдалану және оған күтім жасау бойынша ұсыныстарды қамтитын осы нұсқаулықты мұқият оқып шығыңыз. Осы Нұсқаулықты күтіп ұстаңыз және өнімді болашақта пайдаланғанда оны анықтамалық материал ретінде пайдаланыңыз.

Құрылғының мақсаты

Блендер - тамақты ұнтақтауға, эмульсияларды, пюрелерді дайындауға, сусындарды, мусстарды және т.б. шайқауға, сондай-ақ мұз жаруға арналған электр құрылғысы.

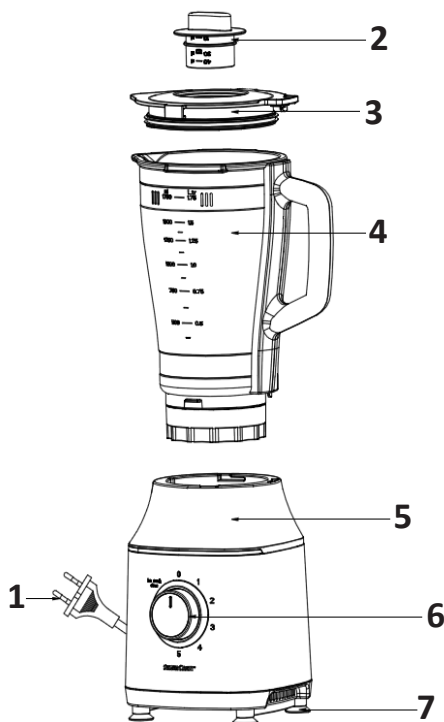
Сақтық шаралары

- Құрылғыны қуат көзіне жалғамас бұрын, үйдегі электр желісінің кернеуі техникалық сипаттамаларға сәйкес келетініне көз жеткізіп алыңыз.
- Қуаттау сымы, ашасы немесе басқа да бөлшектері зақымданған жағдайда құрылғыны пайдалануға болмайды. Кабель немесе штепсельдік ашасы ысып тұрған бетке тимеуін қадағалаңыз.
- Көрінетін зақым анықталған жағдайда құрылғыны пайдаланбаңыз және олар анықталған кезде дереу уәкілетті қызмет көрсету орталығына хабарласыңыз.
- Құрылғы балалардың және физикалық, сенсорлық немесе ақыл-ой қабілеттері шектеулі адамдардың пайдалануына, тек олардың қауіпсіздігіне жауапты бақылау жүргізетін басқа жандар жүзеге асырған жағдайларды қоспағанда пайдалануына арналмаған. Балаларға бұл құрылғымен ойнауға рұқсат бермеңіз.
- Құрылғыны балалардың жанында қолданған кезде аса сақ болыңыз, құрылғыны әрдайым балалардың қолы жетпейтін жерде сақтаңыз.
- Құрылғы тек тұрмыстық үй жағдайында пайдалануға арналған.
- Құрылғыны электр желісіне қоспас бұрын, оның тиісті тәртіппен дұрыс жиналғанына көз жеткізіңіз.
- Құрылғымен бірге жеткізілетін жиынтықтамаларды ғана қолданыңыз. Кез-келген басқа жиынтықтамаларды пайдалану өмірге және денсаулыққа қауіп төндіруі мүмкін, сондай-ақ тегін кепілдік қызмет көрсету құқығынан айыруы мүмкін.
- Қосулы құрылғыны қараусыз қалдыруға болмайды.
- Блендерді қуатты тұрмыстық құрылғылар қосылған ұзартқышқа қоспаңыз.
- Құрылғыны пайдаланар алдында оның барлық бөліктерінің мықтап бекітілгеніне көз жеткізіңіз.
- Сулы қолдарыңызбен электр ашасын немесе қуаттау сымын ұстамаңыз.
- Ыдысқа ыстық өнімдерді салуға болмайды (температурасы 60 °C астам).
- Ешбір жағдайда блендердің астауына салып өнімдерді АЖЖ-пештің ішінде қыздыруға болмайды. Өнім бұлай пайдалануға арналып жасалмаған.

Техникалық сипаттамалар

- Моделі: GL-1300.
- Қуат көзі: 220-240 В / 50 Гц.
- Қуаты: 1300 Вт.
- Жылдамдықтар саны: 5, режим «Мұзды шағу/Тазалау».
- Корпустың материалы: пластик және тот баспайтын болат.
- Ыдысың материалы: шыны.
- Қолданылу аясы: тұрмыстық.

Сыртқы түр-сипаты



1. Қуаттау сымы.
2. Өлшегіш стақан.
3. Қақпақ.
4. Ыдыс.
5. Қозғалтқыштың блогы.
6. Бұрамасы.
7. Аяқтар.

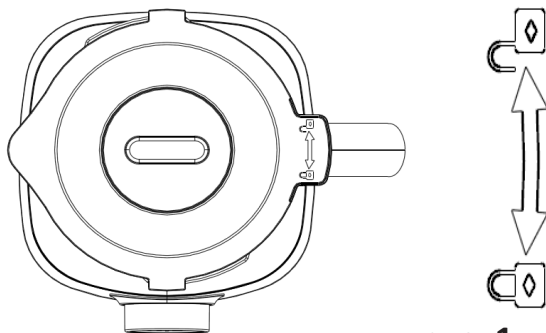
Алғаш пайдаланар алдында

- Құрылғыны ашыңыз және барлық бөліктерді тегіс және тұрақты бетке орналастырыңыз.
- Ыдысты, қақпақты және өлшегіш стақанды жылы суда сабындап жуыңыз.
- Құрылғыны жинастырыңыз.

ЕСКЕРТУ: құрылғыны жинастырмас бұрын оның электр желісіне қосылып тұрмағанына және ауыстырып қосқыш «0» күйіне келтірілмегендігіне көз жеткізіп алыңыз.

Пайдалану нұсқаулығы

1. Қозғалтқыш блогын тегіс, тұрақты бетке орнықтырып қойыңыз.
2. Ыдысты қозғалтқыштың блогына қойып, сағат тілінің бағытымен бұраңыз. Ыдыс бекітілген кезде сырт етілген дыбыс естіледі (сур.1).

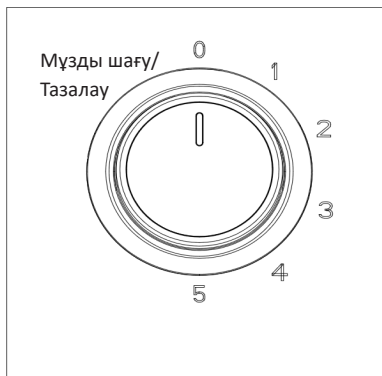


сур. 1

3. Ыдыстың қақпағын сағат тілінің бағытына қарсы бұрап шешіп алыңыз.
4. Жемістерді және көкөністерді тазартыңыз да оларды ұсақтап турап, ыдысқа салыңыз. Ыдысқа су құйыңыз. Әдеттегі өнімдер мен судың қатынасы - 2:3. Салынған өнімдердің көлемі максималды рұқсатты деңгейден артпауы тиіс.

ЕСКЕРТУ: құрылғы жұмыртқаның ағын шайқауға, картопты пюреге, қамыр илеуге, жемістер мен көкөністерден шырындарды сығуға арналмаған.

5. Ыдысты қақпақпен жауып, оны бекіту үшін сағат тілінің бағытымен бұраңыз.
6. Құрылғыны желіге қосыңыз және бұрамасын қажетті күйге орнатыңыз (сурет.2).



сур. 2

7. Жұмыс барысында ингредиенттерді қосу үшін өлшегіш стақанды шешіп алыңыз.
8. Үздіксіз жұмысының максималды циклы - 3 минут.
9. Керекті деген нәтижелерге қол жеткізгеннен кейін бұрамасын «0» күйіне келтіріңіз және құрылғыны электр желісінен ажыратыңыз.

Тазалау және күтім жасау

1. Ыдысқа жылы сабынды су құйыңыз да, қосқышты бірнеше секундқа «Мұзды шағу/Тазалау» күйіне келтіріп орнатыңыз.
2. Қозғалтқыштың блогынан ыдысты шешіп алыңыз және ағын судың астында жуыңыз.
3. Пышақ жүзін, нығыздауыш сақинаны және өлшегіш стақанын шешіп алыңыз. Соларды ағын судың астында жуыңыз.
4. Қозғалтқыш блогының үстін дымқыл шүберекпен сүртіп алыңыз.

ЕСКЕРТУ: қырнауыш тазартқыш заттарды пайдаланбаңыз немесе қозғалтқыш блогын суға батырмаңыз.

5. Барлық детальдарын құрғатып кептіріңіз де құрылғыны жинап қойыңыз.

ЕСКЕРТУ: қозғалтқыштың блогын өздігіңізбен ашып бөлшектеуге болмайды. Жөндеудің барлық мәселелері бойынша авторизацияланған сервистік орталыққа хабарласыңыз.

Монтаждау, сақтау, тасымалдау (көлікпен), сату және кәдеге жарату ережелері және шарттары

- Құрылғы қандайда бір монтаждауды немесе тұрақты бекітуді талап етпейді.
- Құрылғының сақталуы өндірушінің және тұтынушының жылытылып тұратын панажайларында өндірушінің қаптамасында 5°C бастап 40°C дейінгі температурада және ауаның салыстырмалы ылғалдылығы 80%-дан аспайтын жерлерде жүргізілуі тиіс. Тұрғын-жайларда тотығуды туындататын агрессивті қоспалар (қышқылдардың, сілтілерді булары) болмауы тиіс.
- Құрылғыны құрғақ ортада тасымалдау керек.
- Құрылғы мұқият күтім жасауды қажет етеді, оны шаңның, ластың, соққылардың, ылғалдың, оттың және т.б. әсерінен сақтаңыз.
- Құрылғы Қазақстан Республикасының қолданыстағы заңнамасына сәйкес сатылуы тиіс.
- Құрылғыда ақаулық анықталған жағдайда дереу авторизацияланған сервистік орталыққа жүгініп хабарласыңыз немесе құрылғыны кәдеге жаратыңыз.
- Бұл бұйымды кәдеге жарату қалдықтарды қайта өңдеу жөніндегі жергілікті нормалар мен ережелерге сәйкес жүзеге асырылуы тиіс. Бұл өнімнің дұрыс кәдеге жаратылуын қамтамасыз ете отырып, қалдықтардың бақылаусыз тасталуы нәтижесінде қоршаған ортаға және адам денсаулығына келтірілетін ықтимал зиянды болдырмауға және материалдық ресурстарды ұтымды пайдалануға көмектесесіз. Бұл өнімді қабылдау және жою пункттері туралы қосымша ақпаратты жергілікті муниципалды органдардан немесе тұрмыстық қалдықтарды шығаратын кәсіпорыннан алуға болады.

Қосымша ақпарат

Өндіруші: Гуандун Синьбао Электрикал Эпплайнсис Холдингс Ко., Лтд.
Чжэнхэ оңтүстік тас жолы, Лэлю, Шуньдэ ауданы, Фошань қ., Гуандун пров., Қытай.

Қытайда жасалған.

Импортер / юр.лицо, принимающее претензии в Казахстане:

ТОО «DNS KAZAKHSTAN», г. Нұр-Сұлтан, пр. Сарыарқа, дом 12, офис 301С, Казахстан.

Импорттаушы / Қазақстан шағымдар қабылдайтын заңды тұлға:

«DNS KAZAKHSTAN» ЖШС, Нұр-Сұлтан қ., Сарыарқа даңғ., 12-үй, 301С-кеңсе, Қазақстан.

Тауар Кеден Одағының техникалық регламентінің талаптарына сәйкес келеді:

- КО ТР 020/2011 «Техникалық құралдардың электр магниттік сәйкестілігі»;
- КО ТР 004/2011 «Төменвольты жабдықтардың қауіпсіздігі туралы».

Тауар Еуразиялық экономикалық одақтың 037/2016 ЕАЭО ТР «Электр техникасы және радиоэлектроника бұйымдарында қауіпті заттардың қолданылуын шектеу туралы» техникалық регламентінің талаптарына сәйкес келеді.

Бұйымның сыртқы түр-сипаты және оның сипаттамалары алдын ала хабарланбай өзгерілуі мүмкін.

Құрылғының жиынтықтамасы алдын ала хабарланбай өзгертілуі мүмкін.

Интернеттегі мекенжайы: www.dexr.club

Өндіріс күні пайдаланушы нұсқаулығының орыс тіліндегі нұсқасында көрсетілген.



V.1

Кепілдік талоны

SN/IMEI: _____

Кепілдікке қойылған күні: _____

Өндіруші кепілдік мерзімі ішінде құрылғының үздіксіз жұмыс істеуіне, сондай-ақ материалдар мен жинақтарда ақаулардың болмайтынына кепілдік береді. Кепілдік мерзімі өнімді сатып алған сәттен бастап саналады және тек жаңа өнімдерге қолданылады.

Кепілдік қызмет көрсету пайдаланушының нұсқаулығына сәйкес өнімді пайдалану шартымен кепілдік мерзімі ішінде тұтынушының кінәсіз істен шыққан элементтерді тегін жөндеуді немесе ауыстыруды қамтиды. Элементтерді жөндеу және айырбастау уәкілетті сервистік орталықтардың аумағында жүргізіледі.

Кепілдік мерзімі: 12 ай.

Пайдалану мерзімі: 24 ай.

Сервистік орталықтардың жаңартылған тізімі мына мекенжайда:
<https://www.dns-shop.ru/service-center/>



www.dexp.club