

DEXP

РУКОВОДСТВО ПОЛЬЗОВАТЕЛЯ

Блендер DEXP SS-1001

Уважаемый покупатель!

Благодарим Вас за выбор продукции, выпускаемой под торговой маркой «DEXP».

Мы рады предложить Вам изделия, разработанные и изготовленные в соответствии с высокими требованиями к качеству, функциональности и дизайну. Перед началом эксплуатации прибора внимательно прочитайте данное руководство, в котором содержится важная информация, касающаяся Вашей безопасности, а также рекомендации по правильному использованию прибора и уходу за ним. Позаботьтесь о сохранности настоящего Руководства, используйте его в качестве справочного материала при дальнейшем использовании прибора.

Назначение устройства

Ручной блендер предназначен для измельчения небольшого количества продуктов, в том числе лука, зелени, орехов, для смешивания пюре и соусов, также с помощью него можно готовить фарш в небольших количествах.

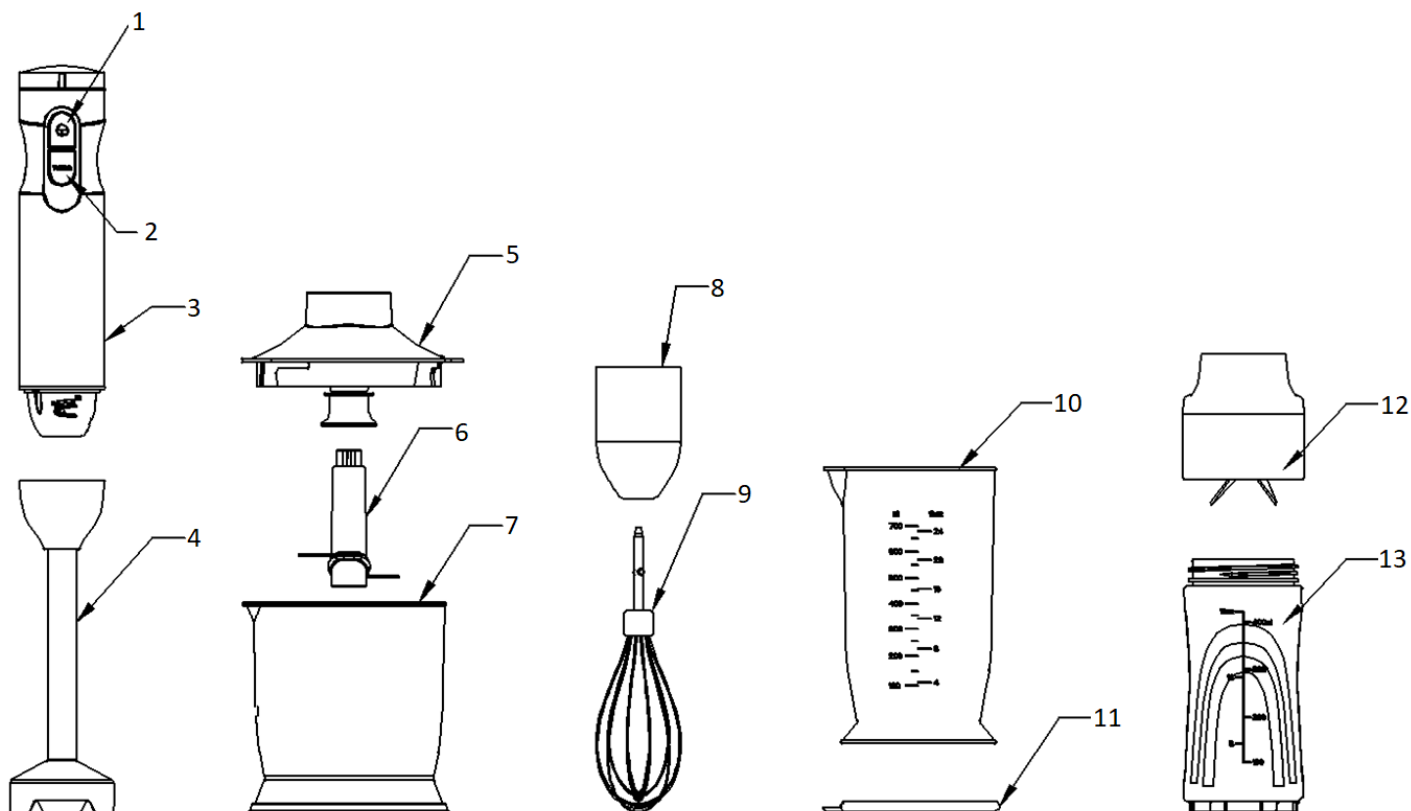
Меры предосторожности

До начала эксплуатации прибора внимательно ознакомьтесь с настоящим руководством и сохраните его для дальнейшего использования в качестве справочного материала.

- Перед подключением прибора к источнику питания убедитесь, что напряжение Вашей домашней электросети соответствует техническим характеристикам.
- Не используйте прибор в случае повреждения шнура питания, вилки или других деталей. Следите, чтобы кабель или штепсельная вилка не касались горячих поверхностей.
- Не используйте устройство при обнаружении видимых повреждений и незамедлительно обратитесь в авторизованный сервисный центр при их выявлении.
- Данный прибор не предназначен для использования лицами (включая детей) с ограниченными интеллектуальными или физическими возможностями, а также лицами с недостаточным опытом и знаниями, кроме случаев контроля или инструктирования по вопросам использования прибора со стороны лиц, ответственных за их безопасность.
- Будьте внимательны при использовании устройства рядом с детьми, всегда храните устройство вне досягаемости детей.
- Не прикасайтесь к движущимся деталям прибора.
- Не используйте прибор вне помещений.
- Всегда отключайте устройство от сети, если оно не используется, перед очисткой, сборкой и разборкой.
- Устройство автоматически выключится при перегреве. Отключите его от сети.
- Не помещайте в чашу очень горячие продукты (температура выше 60 °C).
- Не переполняйте чашу продуктами.
- Прибор предназначен только для домашнего использования.
- Перед подключением прибора к электросети убедитесь, что он собран должным образом. Перед каждым использованием устройства убедитесь, что все его части зафиксированы плотно.
- Не оставляйте включенный прибор без присмотра.
- Не прикасайтесь к электрической вилке или проводу питания мокрыми руками.
- Используйте только комплектующие, поставляемые вместе с устройством. Использование любых других комплектующих может представлять угрозу для жизни и здоровья, а также лишит Вас права на бесплатное гарантийное обслуживание.
- Не подключайте блендер к удлинителю, к которому подключены мощные бытовые приборы.

- Время непрерывной работы прибора - менее 1 минуты, после чего прибору необходимо остыть в течение 1 минуты (1 цикл работы). После 5 циклов работы прибору необходимо остыть в течение 30 минут для охлаждения мотора.
- Ни в коем случае не разогревайте в СВЧ-печи продукты в чаше блендера. Она не предназначена для подобного использования.
- Следите за тем, чтобы на моторный блок не попадала вода и не погружайте его в воду.
- Держите руки, волосы, мелкие детали одежды, а также кухонные принадлежности и другую посуду подальше от работающего венчика и лезвий ножа. Не прикасайтесь к работающим частям прибора.

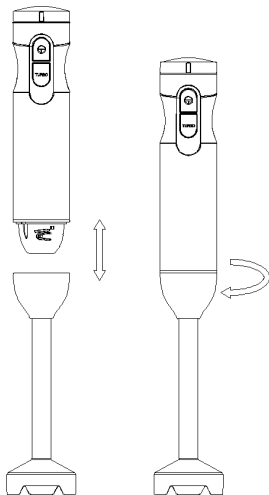
Схема устройства



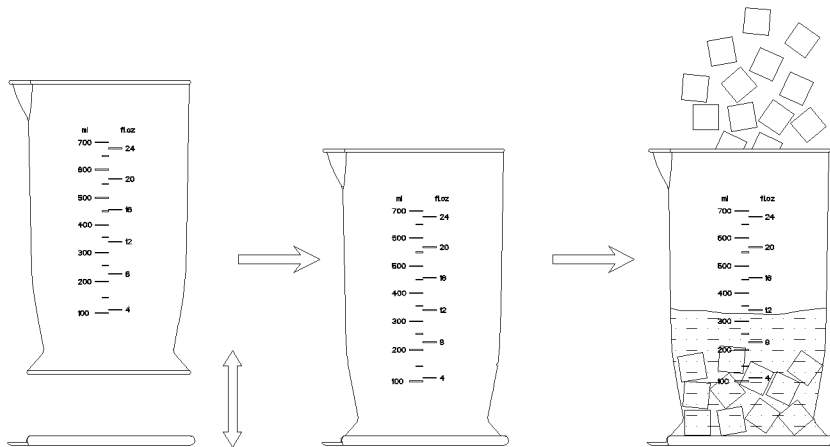
- | | |
|-------------------------------------------------|---------------------------------------|
| 1. Кнопка включения. | 7. Ёмкость измельчителя. |
| 2. Кнопка турборежима. | 8. Насадка для венчика. |
| 3. Моторный блок. | 9. Венчик. |
| 4. Рабочий вал блендера. | 10. Мерный стакан. |
| 5. Крышка с редуктором ёмкости для измельчения. | 11. Крышка/подставка мерного стакана. |
| 6. Лезвия измельчителя. | 12. Ножевой блок. |
| | 13. Бутылка с мерной шкалой. |

Использование блендера

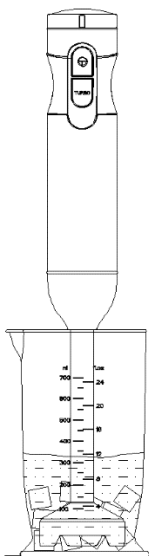
1. Вставьте рабочий вал в моторный блок и поверните для фиксации.



2. Поставьте мерный стакан на подставку. Нарежьте продукты кубиками не больше 15 мм³, поместите в мерный стакан, добавьте питьевую воду, молоко или другую жидкость, если это требуется. Ёмкость не должна быть заполнена более чем на 2/3 во избежание переполнения.



3. Включите прибор в электрическую сеть.
4. Опустите блендер в емкость и нажмите на кнопку (устанавливайте медленную скорость вращения для того, чтобы избежать разбрызгивания ингредиентов). Придерживайте стакан во время измельчения. Вы также можете смешивать ингредиенты сразу в ёмкости, в которой Вы готовите пищу.



5. По окончании работы отключите прибор от электрической сети.

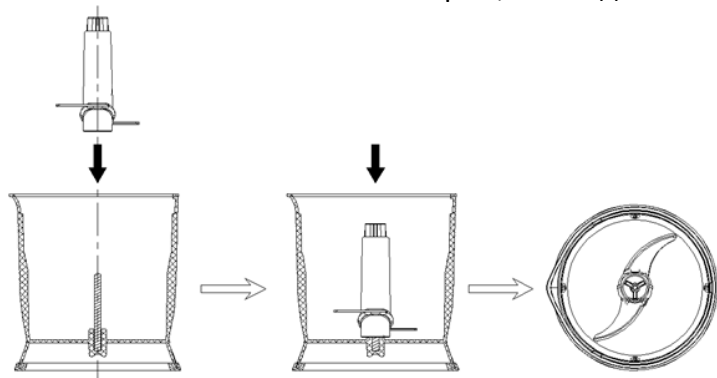
ПРИМЕЧАНИЯ:

- Время непрерывной работы блендера - менее 1 минуты, после чего ему необходимо остыть в течение 1 минуты.
- После непрерывной работы 5 циклов устройству необходимо остыть в течение 30 минут для охлаждения мотора.
- Используйте ручной блендер для перемалывания продуктов вместе с водой или другой жидкостью. Следите, чтобы жидкость не поднималась до места соединения рабочего вала блендера с моторным отсеком.
- Перед отсоединением насадки с ножами от блока мотора убедитесь в том, что устройство отключено от сети.

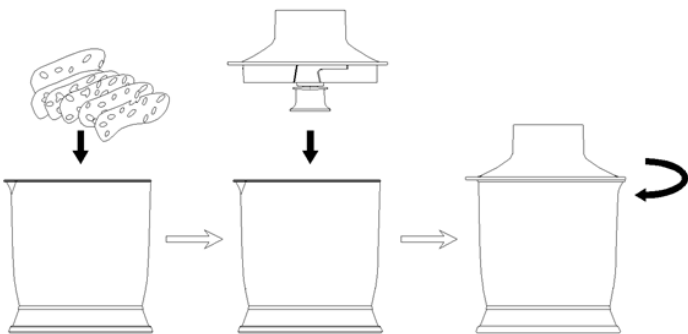
Использование измельчителя

1. Установите лезвия измельчителя на ось емкости.

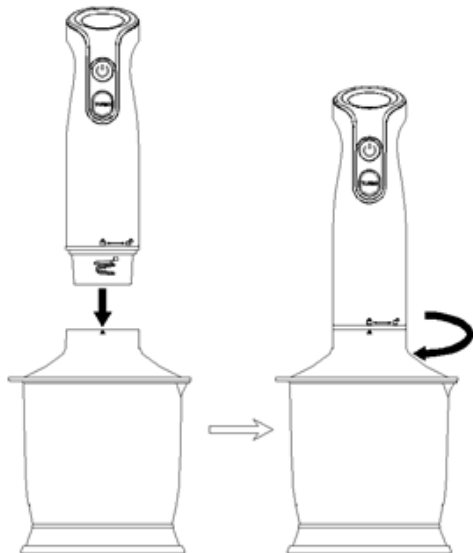
ВНИМАНИЕ: ножи очень острые, соблюдайте осторожность.



2. Нарезьте продукты, поместите в чашу, закройте чашу крышкой.



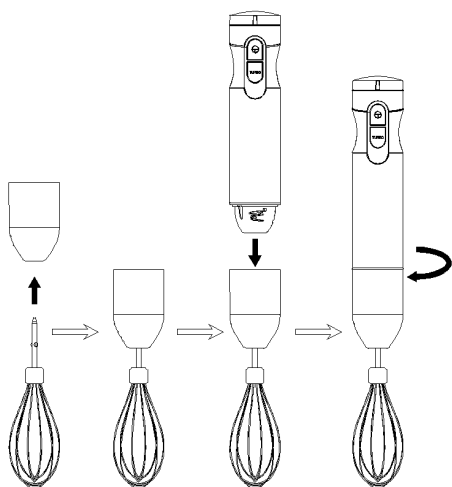
4. Вставьте моторный блок в разъем на крышке чаши. Включите прибор в сеть.



5. Включите устройство и измельчите продукты до нужного состояния. По окончании использования выключите прибор и отключите его от сети.

Использование венчика

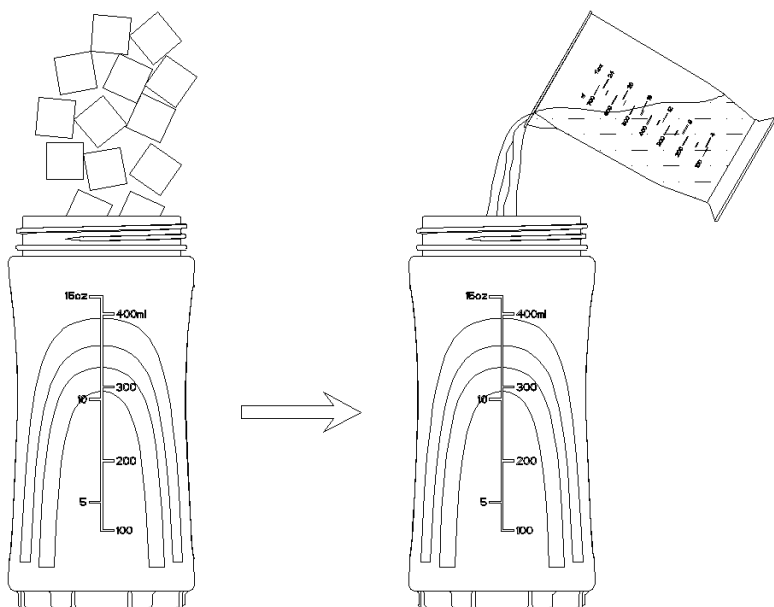
1. Вставьте венчик в моторный блок и поверните до фиксации.



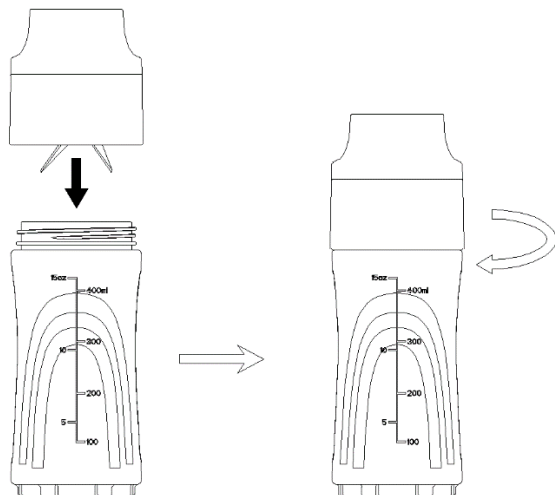
2. Добавьте продукт в мерный стакан, опустите венчик. Включите прибор в сеть.
3. Взбивайте продукт на высокой скорости.
4. По окончании работы отключите прибор от сети.

Приготовление напитков

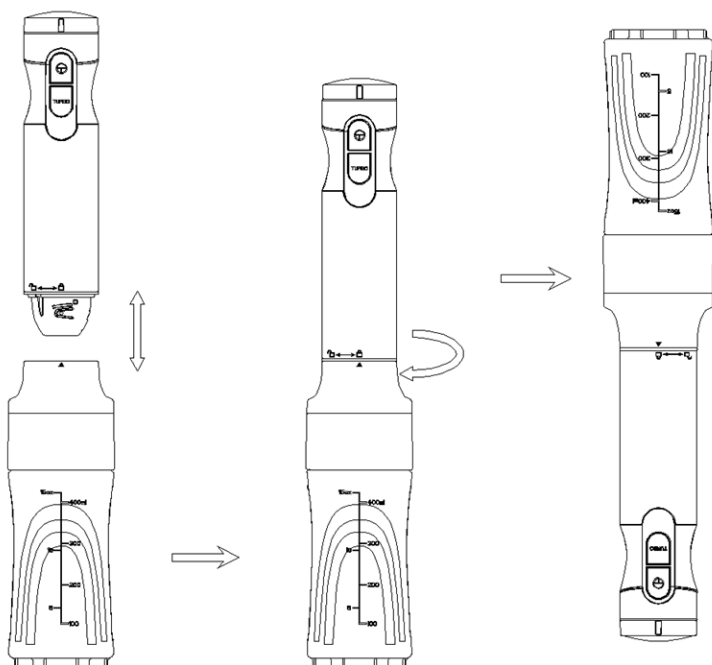
1. Поставьте бутылку на плоскую поверхность отверстием вверх.
2. Заполните бутылку желаемыми ингредиентами. Максимальное количество продукта не должно превышать отметки 400 мл.



3. Закрепите ножевой блок, закрутив его по часовой стрелке.



4. Присоедините моторный блок, переверните прибор. Во время работы бутылка должна быть перевернута вверх дном.



5. Чтобы начать смешивание, установите необходимую скорость и нажмите кнопку включения.
6. По окончании приготовления переверните бутылку обратно, установите на плоскую поверхность, отсоедините моторный блок, открутите ножевой блок против часовой стрелки.
7. Закройте бутылку крышкой.
8. Бутылку с приготовленным продуктом можно хранить в холодильнике.

Примечание

- Устройство не включится при неправильной или неполной сборке.
- Не следует готовить смузи впрок, витамины и антиоксиданты, содержащиеся в фруктах, быстро разрушаются под воздействием света и воздуха. Максимальную пользу Вы получите от смузи, приготовленного непосредственно перед употреблением.

Очистка и уход

блендера.

7. Промойте емкость для измельчения и крышку, рабочий вал, насадки для миксера и венчик в тёплой мыльной воде. Тщательно сполосните и высушите.
8. Для длительного хранения поместите устройство в сухое, вентилируемое помещение.

ВНИМАНИЕ: будьте осторожны при очистке, так как лезвия очень острые и могут нанести порезы, если до них дотронуться.

Технические характеристики

Напряжение сети	220-240 В~ 50/60 Гц
Мощность	1000 Вт

Правила и условия монтажа, хранения, перевозки (транспортировки), реализации и утилизации

- Устройство не требует какого-либо монтажа или дополнительной фиксации.
- Хранение и транспортировка устройства должны производиться в сухом помещении. Устройство требует бережного обращения, оберегайте его от воздействия пыли, грязи, ударов, влаги, огня и т.д.
- Реализация устройства должна производиться в соответствии с действующим законодательством РФ.
- По окончании срока службы изделия не выбрасывайте его вместе с остальными бытовыми отходами. Утилизация данного изделия должна быть осуществлена согласно местным нормам и правилам по переработке отходов. Утилизация изделий позволяет предотвратить нанесение потенциального вреда окружающей среде и здоровью человека в результате неконтролируемого выброса отходов и рационально использовать материальные ресурсы. За более подробной информацией по сбору и утилизации отслужившего электрического и электронного оборудования, осуществляемым бесплатно и по вашему месту жительства, обратитесь в соответствующее управление вашего муниципального органа власти.
- При обнаружении неисправности прибора следует немедленно обратиться в авторизованный сервисный центр или утилизировать прибор.



Дополнительная информация

Изготовитель: Чжэцзян Ланьбао Электрикал Эпплайенс Ко., Лтд.

№899, восточное шоссе Каифа, Чжоуцзян, г. Цыси, Нинбо, пров. Чжэцзян, Китай.

Уполномоченное изготовителем лицо: ООО «Атлас».

690068, Россия, Приморский край, г. Владивосток, проспект 100-летия Владивостока, дом 155, корпус 3, офис 5.

Товар соответствует требованиям технического регламента Таможенного союза:

- ТР ТС 020/2011 «Электромагнитная совместимость технических средств»;
- ТР ТС 004/2011 «О безопасности низковольтного оборудования».

Внешний вид изделия и его характеристики могут подвергаться изменениям без предварительного уведомления.

Адрес в Интернете:

www.dexp.club



www.dexp.club