

**DEXP**

**РУКОВОДСТВО ПОЛЬЗОВАТЕЛЯ**

# Блендер погружной DEXP ST-900

## Уважаемый покупатель!

Благодарим Вас за выбор продукции, выпускаемой под торговой маркой «DEXP».

Мы рады предложить Вам изделия, разработанные и изготовленные в соответствии с высокими требованиями к качеству, функциональности и дизайну. Перед началом эксплуатации прибора внимательно прочитайте данное руководство, в котором содержится важная информация, касающаяся Вашей безопасности, а также рекомендации по правильному использованию прибора и уходу за ним. Позаботьтесь о сохранности настоящего Руководства, используйте его в качестве справочного материала при дальнейшем использовании прибора.

## Назначение устройства

Блендер предназначен для измельчения небольшого количества продуктов, в том числе лука, зелени, орехов, для смешивания пюре и соусов, также с помощью него можно готовить фарш в небольших количествах.

## Меры предосторожности

До начала эксплуатации прибора внимательно ознакомьтесь с настоящим руководством и сохраните его для дальнейшего использования в качестве справочного материала.

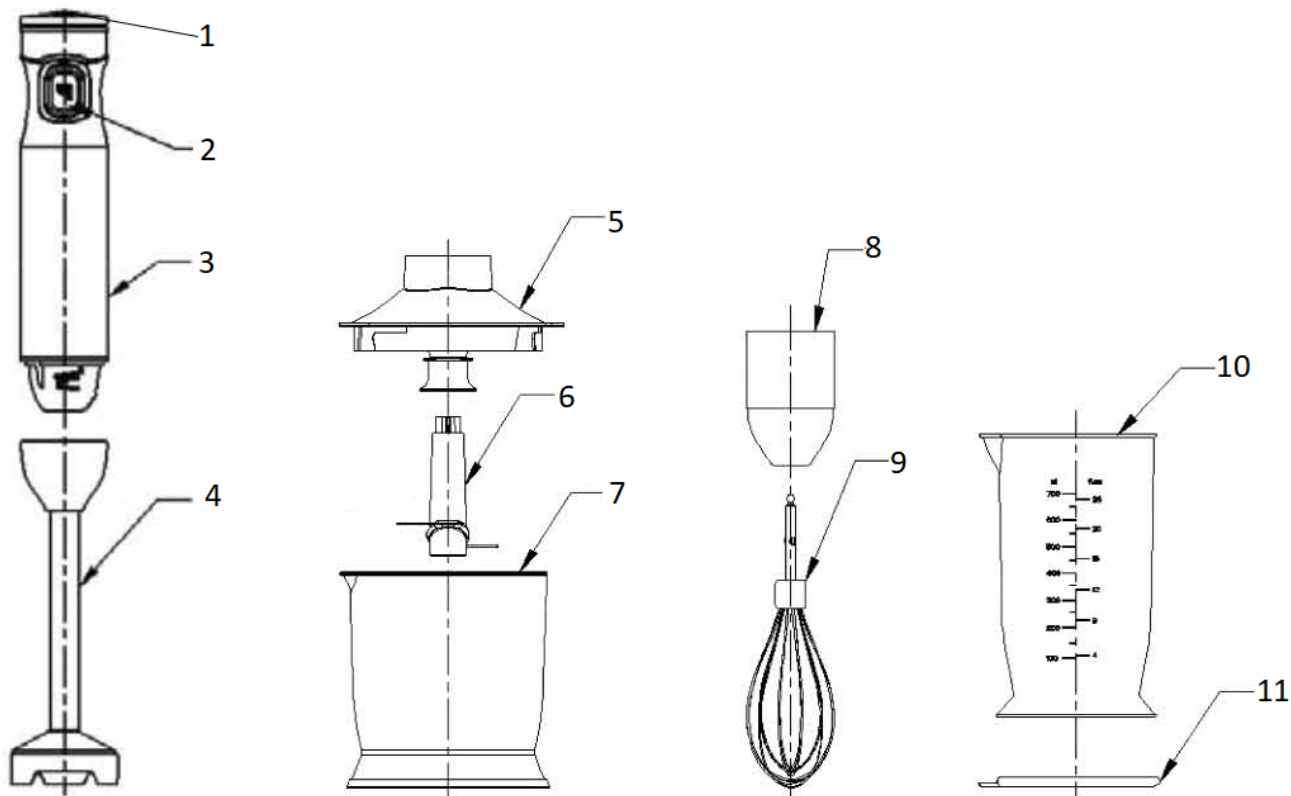
1. Перед подключением прибора к источнику питания убедитесь, что напряжение Вашей домашней электросети соответствует техническим характеристикам.
2. Не используйте прибор в случае повреждения шнура питания, вилки или других деталей. Следите, чтобы кабель или штепсельная вилка не касались горячих поверхностей.
3. Данный прибор не предназначен для использования лицами (включая детей) с ограниченными интеллектуальными или физическими возможностями, а также лицами с недостаточным опытом и знаниями, кроме случаев контроля или инструктирования по вопросам использования прибора со стороны лиц, ответственных за их безопасность.
4. Соблюдайте особую осторожность при приготовлении пищи для детей, пожилых и немощных. Убедитесь, что вал ручного блендера тщательно простерилизован. Следуйте инструкции производителя стерилизующего раствора.
5. Будьте внимательны при использовании устройства рядом с детьми, всегда храните устройство вне досягаемости детей.
6. Перед извлечением любой насадки выключите прибор и отключите его от электросети. Соблюдайте осторожность при обращении с режущим блоком, особенно при его извлечении из вала шнека и во время очистки. Режущие края очень острые!
7. Не погружайте моторный блок в воду и не промывайте его под струей воды.
8. Держите руки, волосы, мелкие детали одежды, а также кухонные принадлежности и другую посуду подальше от работающего венчика и лезвий ножа, чтобы предотвратить их повреждение. Не прикасайтесь к работающим частям прибора.

## Предупреждение

1. Прибор предназначен только для домашнего использования.
2. Перед подключением прибора к электросети убедитесь, что он собран должным образом.
3. Используйте только комплектующие, поставляемые вместе с устройством. Использование любых других комплектующих может представлять угрозу для жизни и здоровья, а также лишит Вас права на бесплатное гарантийное обслуживание.
4. Не оставляйте включенный прибор без присмотра.
5. Не подключайте блендер к удлинителю, к которому подключены мощные бытовые приборы.
6. Перед каждым использованием устройства убедитесь, что все его части зафиксированы плотно.

7. Не используйте устройство при обнаружении видимых повреждений и незамедлительно обратитесь в авторизованный сервисный центр при их выявлении.
8. Не прикасайтесь к электрической вилке или проводу питания мокрыми руками.
9. Не помещайте в чашу очень горячие продукты (температура выше 60 °С).
10. Ни в коем случае не разогревайте в СВЧ-печи продукты в чаше блендера. Она не предназначена для подобного использования.

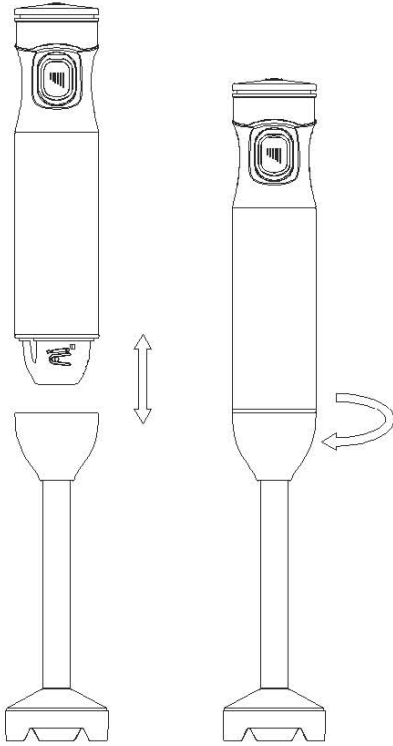
## Схема устройства



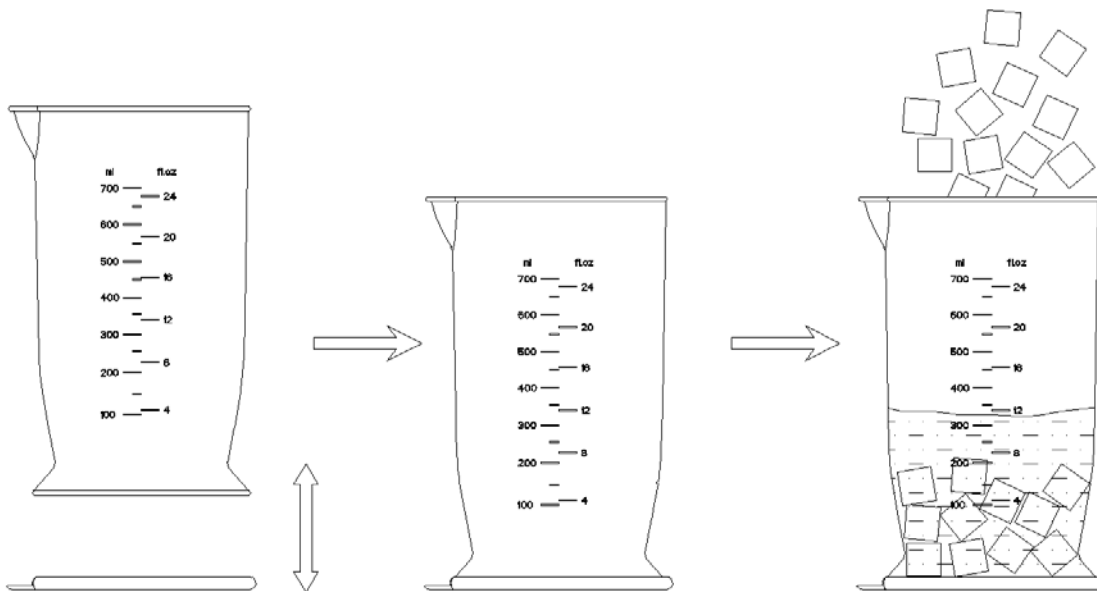
- |  |  |
|--|--|
| <ol style="list-style-type: none"> <li>1. Кнопка блокировки.</li> <li>2. Кнопка регулировки скорости (скорость регулируется силой нажатия).</li> <li>3. Моторный блок.</li> <li>4. Рабочий вал блендера.</li> <li>5. Крышка с редуктором ёмкости для измельчения.</li> </ol> | <ol style="list-style-type: none"> <li>5. Лезвия измельчителя.</li> <li>6. Ёмкость измельчителя.</li> <li>7. Насадка для венчика.</li> <li>8. Венчик.</li> <li>9. Мерный стакан.</li> <li>10. Крышка мерного стакана.</li> </ol> |
|--|--|

## Использование блендера

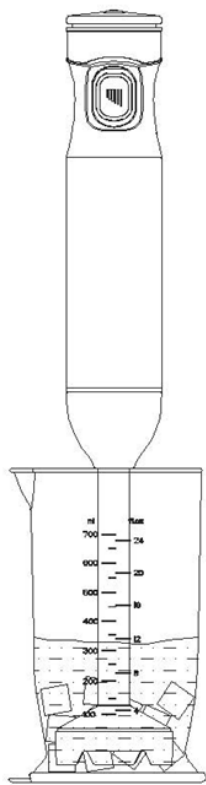
1. Вставьте рабочий вал в моторный блок и поверните для фиксации.



2. Включите прибор в сеть.  
Кнопка блокировки загорится красным, так как блендер будет находиться в режиме ожидания.
3. Поместите пищу в мерный стакан. Ёмкость не должна быть заполнена более чем на 2/3 во избежание переполнения.



4. Для того, чтобы приступить к работе, нажмите на кнопку блокировки. Она загорится синим и блокировка отключится. Если в течение нескольких секунд не нажимать кнопку регулировки скорости, то кнопка блокировки загорится красным, и блендер снова перейдёт в режим ожидания.
5. После этого нажмите кнопку регулировки скорости и опустите блендер в ёмкость (устанавливайте медленную скорость вращения для того, чтобы избежать разбрызгивания ингредиентов). Вы также можете смешивать ингредиенты сразу в ёмкости, в которой вы готовите пищу.

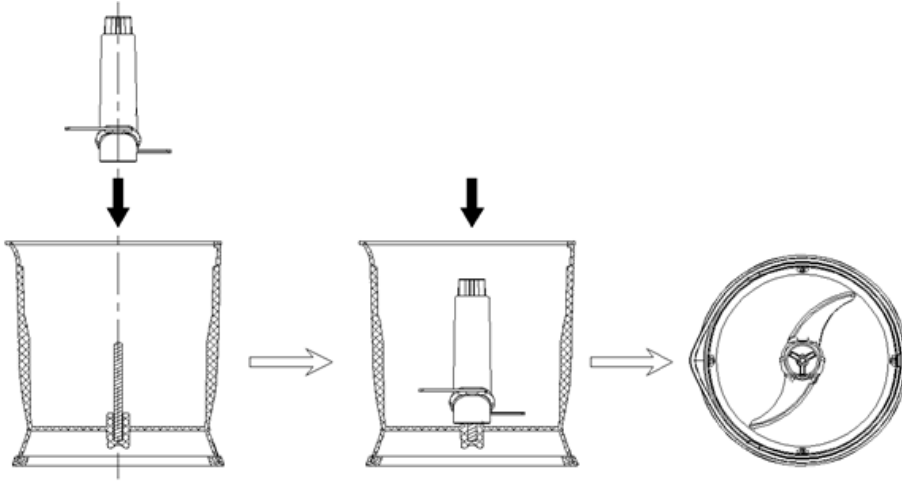


6. Всегда используйте ручной блендер чтобы перемалывать ингредиенты вместе с водой или другой жидкостью. Следите, чтобы жидкость не поднималась до места соединения рабочего вала блендера с моторным отсеком.
7. Не используйте ручной блендер для перемалывания твёрдых продуктов, таких как кофейные зерна, кубики льда, сахар, злаки, шоколад и так далее.
8. Перед отсоединением насадки с ножами от блока мотора, убедитесь в том, что устройство отключено от сети.
9. Лезвия ножей очень острые, обращайтесь с ними с осторожностью чтобы избежать травм.

## Использование измельчителя

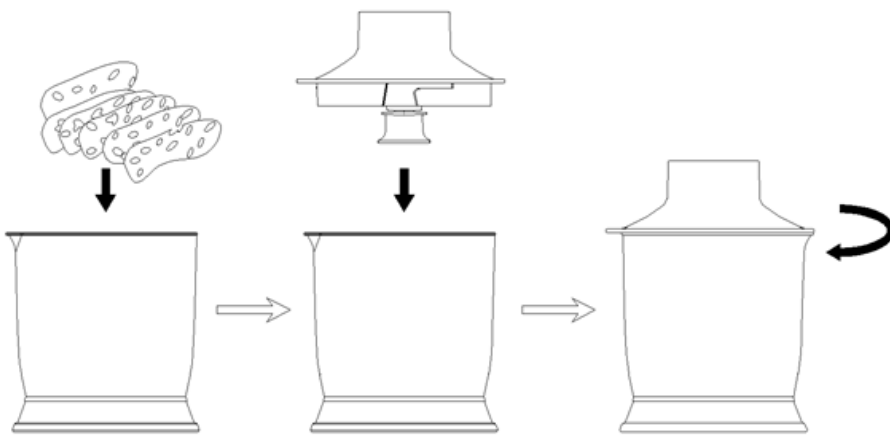
1. Вставьте нож в чашу.

**ВНИМАНИЕ:** ножи очень острые, соблюдайте осторожность.

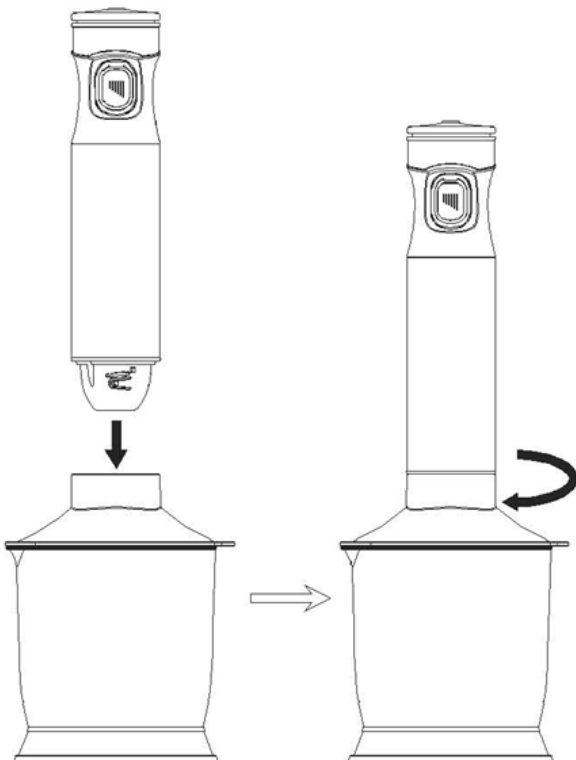


2. Засыпьте продукты.

3. Закройте чашу крышкой.



4. Вставьте моторный блок в разъем на крышке чаши.

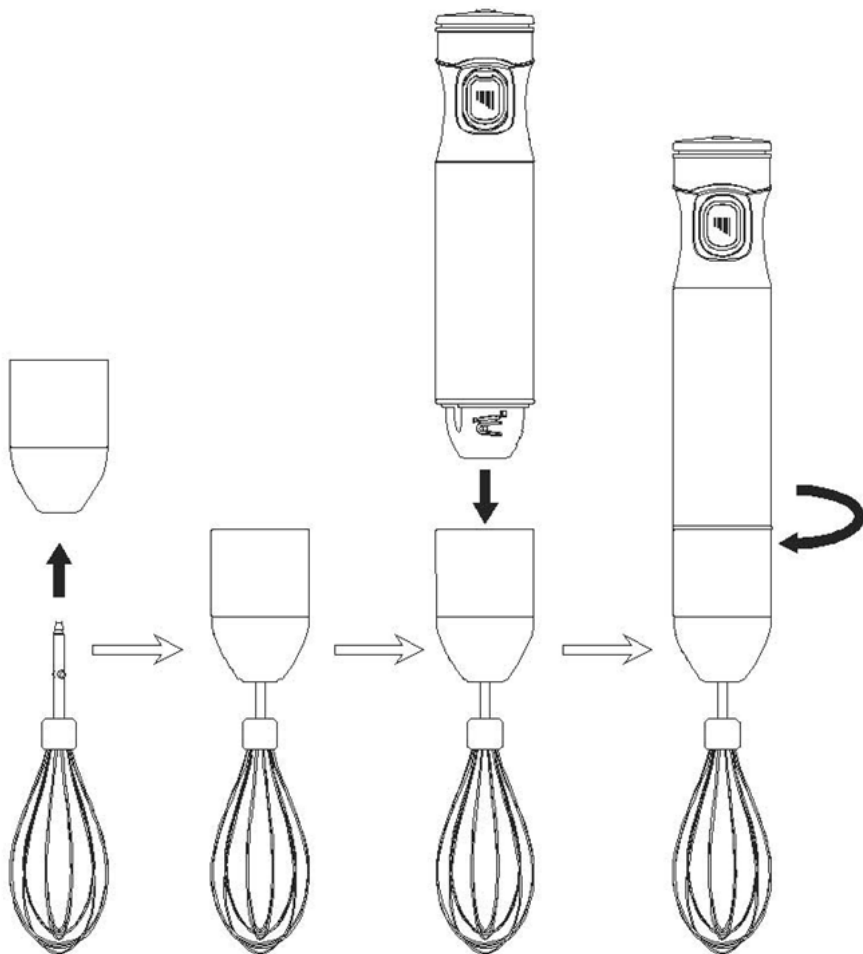


5. Включите прибор в сеть.

6. Используйте на максимальной скорости.

## Использование венчика

1. Вставьте венчик в моторный блок и поверните до фиксации.



2. Включите прибор в сеть.
3. Не взбивайте более 3 яиц или 400 мл крема за раз.
4. После использования, не нажимайте на клавишу питания во избежание разбрызгивания жидких ингредиентов, что может повлечь за собой загрязнение Вашей одежды или рабочей поверхности.
5. Используйте венчик не более 1 минуты, в противном случае мотор может перегореть, если будет использоваться длительное время.
6. Всегда отключайте устройство от сети после использования.

## Очистка и уход

1. Перед очисткой устройства, отсоедините его от сети.
2. Протрите моторный блок и крепление для венчика влажной тканью. Промойте ёмкость для измельчения и крышку, рабочий вал, насадки для миксера и венчик в тёплой мыльной воде. Тщательно сполосните и высушите. Никогда не погружайте корпус блендера или насадку с ножами в воду или другую жидкость. При необходимости, эти приспособления можно почистить влажной тряпкой. Насадку с ножами можно мыть под проточной водой, но следите, чтобы вода не попала в полый вал.
3. Всегда тщательно высушивайте насадку с ножами чтобы вода не попала в корпус блендера.
4. Если ингредиенты плохо очищаются от ножа или венчика, добавьте воды с моющим средством в ёмкость, соберите блендер, подключите его к питанию и включите на 10 секунд. Затем отключите его от сети, снова разберите блендер и продолжайте очистку.
5. Для длительного хранения поместите устройство в сухое, вентилируемое помещение.

**ВНИМАНИЕ:** будьте осторожны при очистке, так как лезвия очень острые и могут нанести порезы если до них дотронуться.

## Технические характеристики

Напряжение сети	220-240 В~ 50/60 Гц
Мощность	900 Вт

## Правила и условия монтажа, хранения, перевозки (транспортировки), реализации и утилизации

- Устройство не требует какого-либо монтажа или дополнительной фиксации.
- Хранение и транспортировка устройства должны производиться в сухом помещении. Устройство требует бережного обращения, оберегайте его от воздействия пыли, грязи, ударов, влаги, огня и т.д.
- Реализация устройства должна производиться в соответствии с действующим законодательством РФ.
- По окончании срока службы изделия не выбрасывайте его вместе с остальными бытовыми отходами. Утилизация данного изделия должна быть осуществлена согласно местным нормам и правилам по переработке отходов. Утилизация изделий позволяет предотвратить нанесение потенциального вреда окружающей среде и здоровью человека в результате неконтролируемого выброса отходов и рационально использовать материальные ресурсы. За более подробной информацией по сбору и утилизации отслужившего электрического и электронного оборудования, осуществляемым бесплатно и по вашему месту жительства, обратитесь в соответствующее управление вашего муниципального органа власти.



## Дополнительная информация

**Изготовитель:** Чжэцзян Ланьбао Электрикал Эпплайнс Ко., Лтд.

№899, восточное шоссе Каифа, Чжоуцзян, г. Цыси, Нинбо, пров. Чжэцзян, Китай.

**Уполномоченное изготовителем лицо:** ООО «Атлас».

690068, Приморский край, г. Владивосток, пр-т 100 лет Владивостоку, 155, корп. №3.

Изделие имеет сертификат соответствия, выданный Государственным органом по Сертификации.

Сертификат соответствия № RU C-CN.АБ15.В.06096.

Срок действия: с 22.01.2018 по 21.01.2019 включительно.

Орган по сертификации: общество с ограниченной ответственностью «ЦЕНТРОТЕСТ».

Внешний вид изделия и его характеристики могут подвергаться изменениям без предварительного уведомления.

**Адрес в Интернете:**

[www.dexp.club](http://www.dexp.club)

**EAC**

Товар изготовлен (мм.гггг.): \_\_\_\_\_



[www.dexp.club](http://www.dexp.club)