

DEXP

РУКОВОДСТВО ПОЛЬЗОВАТЕЛЯ

**Блендер
DEXP SX-100**

Содержание

Назначение устройства	5
Меры предосторожности	5
Технические характеристики	6
Комплектация	6
Схема устройства	7
Предварительная проверка	7
Инструкция по эксплуатации	8
Смешивание	8
Измельчение	10
Взбивание	11
Очистка и уход	12
Правила и условия монтажа, хранения, перевозки (транспортировки), реализации и утилизации	12
Дополнительная информация	13

Уважаемый покупатель!

Благодарим Вас за выбор продукции, выпускаемой под торговой маркой «DEXP». Мы рады предложить Вам изделия и устройства, разработанные и изготовленные в соответствии с высокими требованиями к качеству, функциональности и дизайну. Перед началом эксплуатации внимательно прочитайте данное руководство, в котором содержится важная информация, касающаяся Вашей безопасности, а также рекомендации по правильному использованию продукта и уходу за ним. Позаботьтесь о сохранности настоящего Руководства и используйте его в качестве справочного материала при дальнейшей эксплуатации изделия.

Назначение устройства

Блендер – устройство, предназначенное для измельчения пищи, приготовления эмульсий, пюре, взбивания напитков, муссов и т.п., а также для колки льда.

Меры предосторожности

1. Перед подключением прибора к источнику питания убедитесь, что напряжение Вашей домашней электросети соответствует техническим характеристикам.
2. Не используйте прибор в случае повреждения шнура питания, вилки или других деталей. Следите, чтобы кабель или штепсельная вилка не касались горячих поверхностей.
3. Не используйте устройство при обнаружении видимых повреждений и незамедлительно обратитесь в авторизованный сервисный центр при их выявлении.
4. Данный прибор не предназначен для использования лицами (включая детей) с ограниченными интеллектуальными или физическими возможностями, а также лицами с недостаточным опытом и знаниями, кроме случаев контроля или инструктирования по вопросам использования прибора со стороны лиц, ответственных за их безопасность.
5. Будьте внимательны при использовании устройства рядом с детьми, всегда храните устройство вне досягаемости детей.
6. Не прикасайтесь к движущимся деталям прибора.
7. Не используйте прибор вне помещений.
8. Всегда отключайте устройство от сети, если оно не используется, перед очисткой, сборкой и разборкой.
9. Устройство автоматически выключится при перегреве. Отключите его от сети.
10. Не помещайте в чашу очень горячие продукты (температура выше 60 °C).
11. Не переполняйте чашу продуктами.
12. Прибор предназначен только для домашнего использования.
13. Перед подключением прибора к электросети убедитесь, что он собран должным образом. Перед каждым использованием устройства убедитесь, что все его части зафиксированы плотно.
14. Не оставляйте включенный прибор без присмотра.
15. Не прикасайтесь к электрической вилке или проводу питания мокрыми руками.
16. Используйте только комплектующие, поставляемые вместе с устройством.

Использование любых других комплектующих может представлять угрозу для жизни и здоровья, а также лишит Вас права на бесплатное гарантийное обслуживание.

17. Не подключайте блендер к удлинителю, к которому подключены мощные бытовые приборы.
18. Время непрерывной работы прибора - менее 1 минуты, после чего прибору необходимо остыть в течение 1 минуты (1 цикл работы). После 5 циклов работы прибору необходимо остыть в течение 30 минут для охлаждения мотора.
19. Ни в коем случае не разогревайте в СВЧ-печи продукты в чаше блендера. Она не предназначена для подобного использования.
20. Следите за тем, чтобы на моторный блок не попадала вода и не погружайте его в воду.
21. Держите руки, волосы, мелкие детали одежды, а также кухонные принадлежности и другую посуду подальше от работающего венчика и лезвий ножа. Не прикасайтесь к работающим частям прибора.

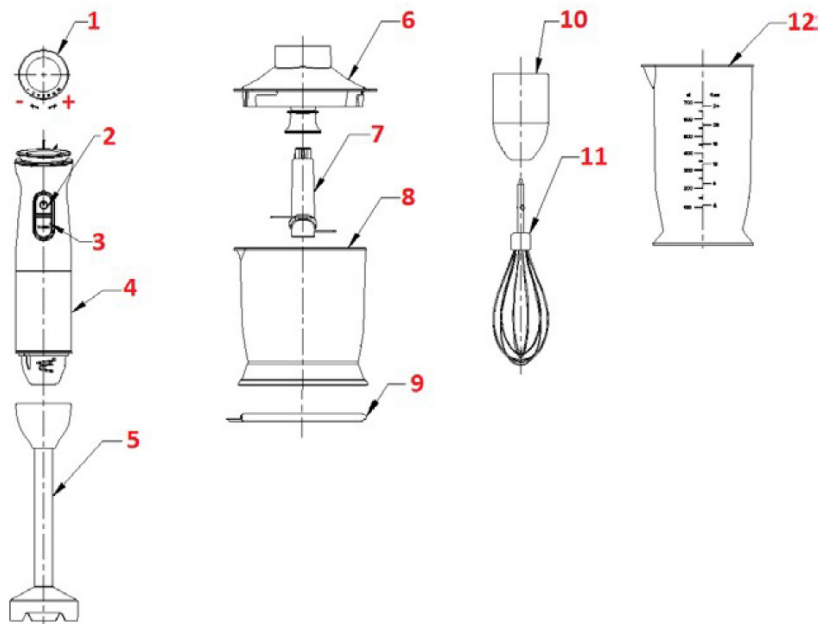
Технические характеристики

- Модель: SX-100.
- Питание: 220-240 В, 50 Гц.
- Мощность: 800 Вт.
- Количество скоростей: 6 + турборежим.
- Объем чаши измельчителя: 500 мл.
- Материал чаши: пластик.
- Материал лезвия: нержавеющая сталь.
- Область применения: бытовое.

Комплектация

- Блендер.
- Измельчитель.
- Мерный стакан.
- Венчик.
- Руководство пользователя.

Схема устройства



1. Регулятор скорости вращения.
2. Кнопка старта.
3. Кнопка турборежима.
4. Рабочий блок устройства.
5. Насадка для смешивания.
6. Крышка чаши измельчителя.
7. Насадка для измельчения.
8. Чаша измельчителя.
9. Резиновая ножка для чаши.
10. Насадка для взбивания.
11. Венчик.
12. Мерный стакан.

Предварительная проверка

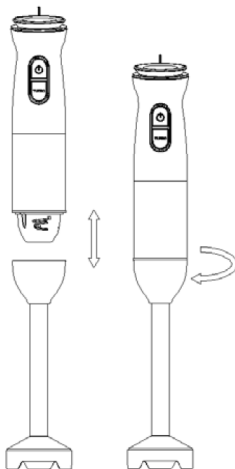
Распакуйте устройство и убедитесь, что все детали на месте. При обнаружении видимых повреждений обратитесь по месту приобретения товара.

Инструкция по эксплуатации

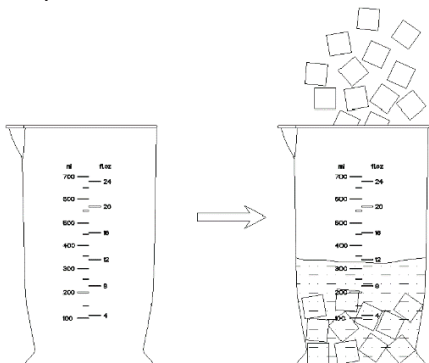
Смешивание

Насадка подходит для приготовления соусов, супов, детского питания, жидкого теста и молочных коктейлей.

1. Установите насадку для смешивания на рабочий блок устройства и поверните по часовой стрелке.



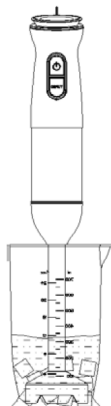
2. Поместите ингредиенты внутрь стакана, предварительно нарезав твердые продукты небольшими кубиками.



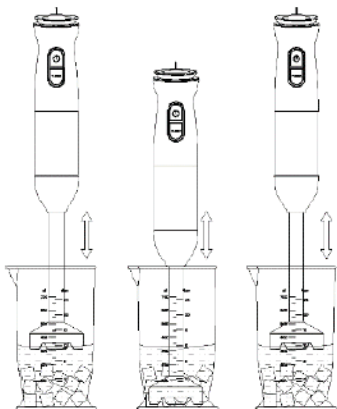
3. Подключите электрическую вилку блендера в розетку.



4. Поместите блендер в мерный стакан.



5. Выставьте нужную скорость вращения при помощи регулятора на верхней стороне устройства. Для начала работы на выбранной скорости удерживайте кнопку старта.
6. При необходимости использования турборежима, удерживайте кнопку турборежима вместо кнопки старта.
7. Плавно поднимайте и опускайте блендер для более эффективного перемешивания, при этом придерживая стакан второй рукой. По окончании использования отпустите кнопку старта/турборежима.



8. Отключите электрическую вилку из розетки по завершении эксплуатации устройства.

ПРИМЕЧАНИЯ:

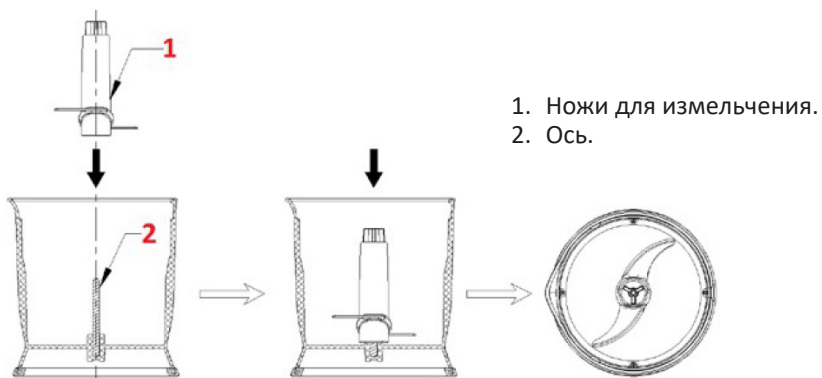
- Время непрерывной работы блендера - менее 1 минуты, после чего ему необходимо остыть в течение 1 минуты.
- После непрерывной работы 5 циклов устройству необходимо остыть в течение 30 минут для охлаждения мотора.

Измельчение

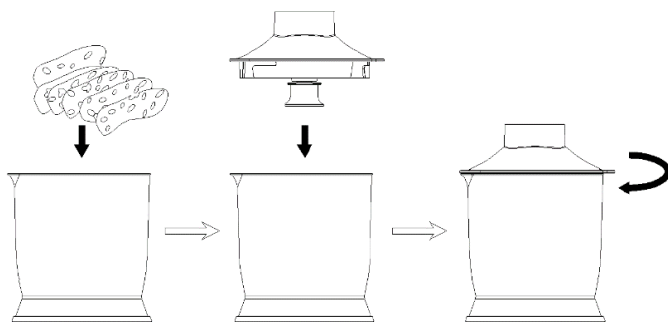
Насадка подходит для измельчения твердой пищи: мяса, овощей и фруктов.

ВНИМАНИЕ: ножи очень острые! Будьте осторожны при работе с ними.

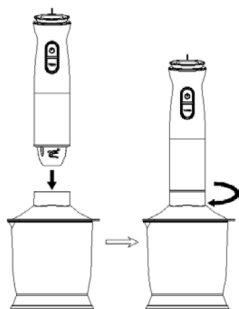
1. Установите чашу на резиновую ножку.
2. Закрепите насадку с ножами для измельчения на оси внутри чаши.



3. Добавьте ингредиенты в чашу. Кусочки продуктов должны быть не больше 2 см.
4. Плотно закройте крышку чаши, повернув ее по часовой стрелке.



5. Присоедините рабочий блок к крышке емкости и поверните по часовой стрелке.



б. Удерживайте кнопку старта/турборежима. После того, как ингредиенты будут измельчены до нужной степени, отпустите кнопку и извлеките вилку из розетки.

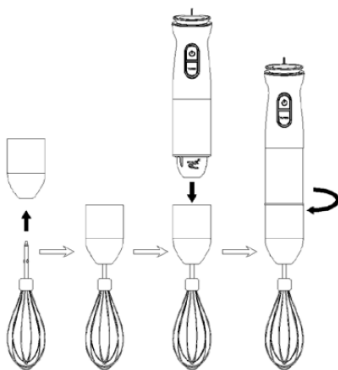
ВНИМАНИЕ:

- При измельчении мяса не следует загружать в блендер более 300 грамм за раз.
- Не используйте устройство более 10 секунд без перерыва при измельчении мяса. По истечении указанного времени работы оставьте его в состоянии покоя на 2 минуты, чтобы все его детали остыли. После трех подобных циклов необходимо прервать работу с устройством на 30 минут и дать электродвигателю полностью остыть.
- Для измельчения мяса рекомендуется выставлять высокую скорость вращения на регуляторе, либо использовать турборежим.
- Следите за тем, чтобы мясо, которое Вы помещаете в блендер, не содержало шкуры, костей, сухожилий и других несъедобных частей.
- Для измельчения овощей (моркови, имбиря, чеснока, лука перца и т.д.) рекомендуется выставлять низкую скорость вращения на регуляторе.

Взбивание

Венчик подходит для перемешивания соусов, взбивания яиц и приготовления десертов.

1. Установите венчик в насадку для взбивания, затем установите насадку на рабочий блок устройства и поверните по часовой стрелке.



2. Добавьте ингредиенты в мерный стакан.
3. Поместите венчик в мерный стакан с ингредиентами.

Удерживайте кнопку старта/турборежима.

ПРИМЕЧАНИЕ: во избежание разбрызгивания переключайте скорость постепенно, начиная с низкой.

4. После того, как ингредиенты будут взбиты до нужной степени, отпустите кнопку и извлеките электрическую вилку из розетки.

ВНИМАНИЕ: при взбивании яиц рекомендуется выставлять высокую скорость вращения на регуляторе.

Очистка и уход

- Перед очисткой устройства отсоедините его от сети.
- Протрите рабочий блок устройства и насадки слегка влажной тканью. Остальные детали можно промывать водой.
- Не используйте металлические губки для очистки деталей устройства.

ВНИМАНИЕ: режущие кромки ножа очень острые. Будьте осторожны при очистке.

Правила и условия монтажа, хранения, перевозки (транспортировки), реализации и утилизации

- Устройство не требует какого-либо монтажа или постоянной фиксации.
- Хранение устройства должно производиться в упаковке в отапливаемых помещениях у изготовителя и потребителя при температуре воздуха от 5 °C до 40 °C и относительной влажности воздуха не более 80 %. В помещениях не должно быть агрессивных примесей (паров кислот, щелочей), вызывающих коррозию.
- Перевозка устройства должна осуществляться в сухой среде.
- Устройство требует бережного обращения, оберегайте его от воздействия пыли, грязи, ударов, влаги, огня и т.д.
- Реализация устройства должна производиться в соответствии с местным законодательством.
- При обнаружении неисправности устройства следует немедленно обратиться в авторизованный сервисный центр или утилизировать устройство.
- Утилизация данного изделия должна быть осуществлена согласно местным нормам и правилам по переработке отходов. Обеспечивая правильную утилизацию данного продукта, Вы помогаете предотвратить нанесение потенциального вреда окружающей среде и здоровью человека в результате неконтролируемого выброса отходов и рационально использовать материальные ресурсы. Более подробную информацию о пунктах приема и утилизации данного продукта можно получить в местных муниципальных органах или на предприятии по вывозу бытового мусора.

Дополнительная информация

Изготовитель: Чжэцзян Ланьбао Электрикал Эпплайнс Ко., Лтд.
№899, восточное шоссе Каифа, Чжоусян, г. Цыси, Нинбо, пров. Чжэцзян, Китай.
Сделано в Китае.

Импортер в России / уполномоченное изготовителем лицо: ООО «Атлас»,
690068, Россия, Приморский край, г. Владивосток, проспект 100-летия Владивостока,
дом 155, корпус 3, офис 5.

Товар соответствует требованиям технического регламента Таможенного союза:

- ТР ТС 020/2011 «Электромагнитная совместимость технических средств»;
- ТР ТС 004/2011 «О безопасности низковольтного оборудования».

Товар соответствует требованиям технического регламента Евразийского экономического союза ТР ЕАЭС 037/2016 «Об ограничении применения опасных веществ в изделиях электротехники и радиоэлектроники».

Внешний вид изделия и его характеристики могут подвергаться изменениям без предварительного уведомления.

Комплектация устройства может меняться без предварительного уведомления.

Адрес в интернете:

www.dexp.club



Товар изготовлен (мм.гггг) / Тауар жасалған күні (аа.жжжж): _____ V.13

Гарантийный талон

SN/IMEI: _____

Дата постановки на гарантию: _____

Производитель гарантирует бесперебойную работу устройства в течение всего гарантийного срока, а также отсутствие дефектов в материалах и сборке. Гарантийный период исчисляется с момента приобретения изделия и распространяется только на новые продукты.

В гарантийное обслуживание входит бесплатный ремонт или замена элементов, вышедших из строя не по вине потребителя в течение гарантийного срока при условии эксплуатации изделия согласно руководству пользователя. Ремонт или замена элементов производится на территории уполномоченных сервисных центров.

Срок гарантии: 12 месяцев.

Срок эксплуатации: 24 месяца.

Актуальный список сервисных центров по адресу:

<https://www.dns-shop.ru/service-center/>



www.dexp.club