

polaris
since 1995

Руководство по эксплуатации / Гарантія
Інструкція з експлуатації / Гарантія
Пайдалану жөніндегі нұсқау / Кепілдік
Manual instruction / Guarantee



PTB 0511G

Блендер настольный электрический
Electrical table blender
Үстелге қойылатын блендер
Блендер настільний електричний

**Блендер настольный
POLARIS
Модель PTB 0511G**

Руководство по эксплуатации

Благодарим Вас за выбор продукции торговой маркой POLARIS. Наши изделия разработаны в соответствии с высокими требованиями качества, функциональности и дизайна. Мы уверены, что Вы будете довольны приобретением нового изделия от нашей фирмы.

Перед началом эксплуатации прибора внимательно прочитайте данное руководство, оно содержит важную информацию по Вашей безопасности, а также рекомендации по правильному использованию прибора и уходу за ним.

Сохраните руководство вместе с гарантийным талоном, кассовым чеком, по возможности, картонной коробкой и упаковочным материалом.

ОГЛАВЛЕНИЕ

1. Общая информация.....	2
1.1.Сфера использования	2
2.Описание прибора	3
2.1.Комплектация	3
3.Подготовка к работе	4
4.Порядок работы	4
5.Чистка и уход	5
6.Транспортировка и хранение	6
7.Требования к утилизации.....	6
8.Поиск и устранение неисправностей	6
9.Указания по безопасности данного прибора	7
10.Общие указания по безопасности при работе с электроприборами	7
11.Технические характеристики.....	9
12.Информация о сертификации	9
13.Гарантийное обязательство.....	11

1.ОБЩАЯ ИНФОРМАЦИЯ

Настоящее руководство по эксплуатации предназначено для ознакомления с техническими данными, устройством, правилами эксплуатации и хранения блендера настольного, модель POLARIS PTB 0511G.

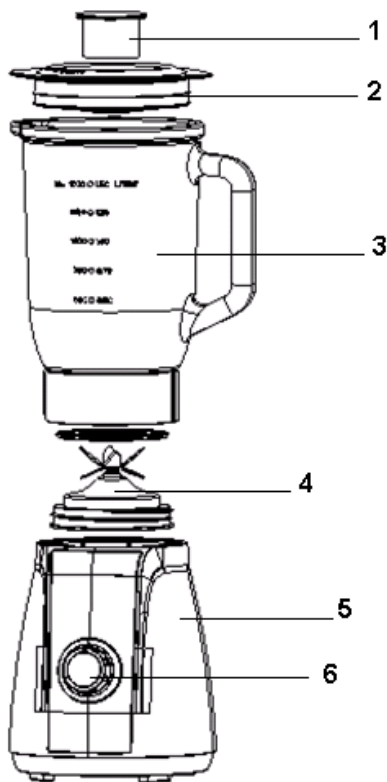
1.1 СФЕРА ИСПОЛЬЗОВАНИЯ

- Прибор предназначен для бытового и аналогичного применения в соответствии с данным Руководством.

- Прибор не предназначен для промышленного и коммерческого использования, а также для обработки непищевых продуктов.
- Температура эксплуатации от +5°C до +35°C.
- Производитель не несет ответственности за ущерб, возникший в результате неправильного или непредусмотренного настоящим руководством по эксплуатации использования.

2. ОПИСАНИЕ ПРИБОРА

Прибор применяется для измельчения или перемешивания различной пищевой продукции, для приготовления соусов, супов, молочных коктейлей, соков.



1. Мерный стаканчик-заглушка
2. Крышка кувшина
3. Кувшин блендера
4. Съемное дно с ножами
5. Корпус
6. Переключатель скоростных режимов

2.1. КОМПЛЕКТАЦИЯ

1. Блендер в сборе – 1 шт.
2. Руководство по эксплуатации – 1 шт.
3. Список сервисных центров – 1 шт.
4. Гарантийный талон – 1 шт.
5. Упаковка (полиэтиленовый пакет + коробка) – 1 шт.

3. ПОДГОТОВКА К РАБОТЕ

1. Распакуйте прибор и убедитесь в том, что все его сборочные единицы не повреждены.

2. Перед первым использованием тщательно промойте части прибора, которые будут находиться в контакте с продуктами.

Внимание! Лезвия ножей блендера острые.

4. ПОРЯДОК РАБОТЫ



Перед сборкой блендера убедитесь, что прибор выключен и отключен от сети.

- Полностью размотайте сетевой шнур.
- Установите корпус (5) прибора на ровную, устойчивую поверхность.
- Переверните кувшин блендера (3) и установите съемное дно с ножами, повернув его против часовой стрелки до упора (Рис. 1), затем установите кувшин дном вниз на ровную, устойчивую поверхность.
- Налейте жидкость, поместите пищевые ингредиенты в кувшин и закройте его крышкой (2).

Внимание! Предварительно измельчите продукты перед обработкой в блендере. Размер обрабатываемых продуктов не должен превышать 1,5x1,5x1,5 см. **Использование прибора без жидкости в кувшине запрещено!**

Внимание! Уровень наполнения кувшина блендера не должен превышать отметки 1500 ml.

- Вставьте мерный стаканчик-заглушку (1) в отверстие в крышке (2) (рис. 2)
- Установите кувшин (3) на корпус блендера (5) (рис. 3). Следите, чтобы выступы на кувшине совпадали с пазами на корпусе прибора.
- Включите прибор в сеть и выберите скорость с помощью переключателя скоростных режимов (6).



Рис. 1



Рис. 2

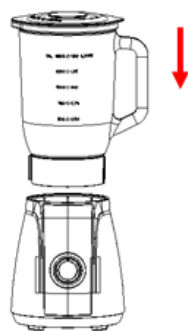


Рис. 3

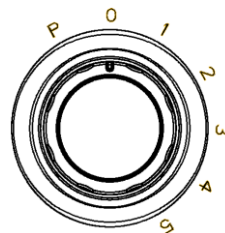
Внимание! Запрещается использовать прибор с открытой крышкой!

Переключатель скоростных режимов

P - импульсный режим работы (для обработки твердых продуктов)

0 - положение «ВЫКЛ»

1-5 - скоростные режимы (1 – минимальная, 5 – максимальная скорость)



- Чтобы добавить пищевые ингредиенты в процессе смешивания, выньте из крышки (2) мерный стаканчик-заглушку (1). Рекомендуется добавлять пищевые ингредиенты постепенно, небольшими порциями.

Внимание! Всегда следует выключать прибор во время добавления ингредиентов!

Внимание! Продолжительность непрерывной работы прибора не должна превышать 3 минуты. Повторное включение разрешается производить только через 10 минуты. После 3-х кратного включения прибора необходимо дать остыть прибору в течение 15-20 минут.

Внимание! По завершении работы, прежде чем извлекать продукты, отключите прибор от электросети и дождитесь полной остановки двигателя.

5.ЧИСТКА И УХОД

Общие рекомендации:

- Для продления срока службы рекомендуется производить чистку прибора сразу после его использования.
- Перед чисткой прибора отключите его от сети.
- Запрещается мыть все части прибора в посудомоечной машине. Это может повредить пластмассовые части.
- НЕ используйте абразивные материалы и органические растворители для ухода за корпусом прибора, съемным кувшином и крышкой, входящими в комплект.
- Не допускайте засыхания пищевых продуктов на частях блендера.
- Для удаления засохших частиц можно использовать неабразивную пластиковую щетку.

Чистка корпуса блендера:

- Корпус прибора протрите мягкой влажной тканью.



НЕ погружайте прибор в воду и НЕ мойте в посудомоечной машине

Чистка кувшина блендера

Внимание! Запрещается полностью опускать кувшин для очистки в воду.

- Снимите с кувшина съемное дно с ножами, повернув его по часовой стрелке.

- Вымойте в теплой мыльной воде и ополосните внутреннюю поверхность кувшина блендера.
- Внешнюю поверхность кувшина рекомендуется протереть мягкой тканью.
- Съемное дно с ножами промойте отдельно.

Внимание! Запрещается мыть под струей воды или погружать в воду нижнюю часть съемного дна с ножами.

Чистка крышки кувшина.

Вымойте в теплой мыльной воде и ополосните крышку кувшина и мерный стаканчик-заглушку.

- Протрите все части прибора сухой тканью или тщательно просушите на воздухе.
- Соберите прибор и поместите для хранения в сухое место, вдали от солнечных лучей и нагревательных приборов.

6.ТРАНСПОРТИРОВАНИЕ И ХРАНЕНИЕ

Транспортирование приборов проводят всеми видами транспорта в крытых транспортных средствах в соответствии с правилами перевозки грузов, действующими на транспорте данного вида и обеспечивающими проведение механизированных погрузочно-разгрузочных работ.

При транспортировании приборов должна быть обеспечена защита от повреждений - сохранность качества изделий и внешнего вида потребительской тары

Транспортирование приборов должно исключать возможность непосредственного воздействия на них атмосферных осадков и агрессивных сред.

Приборы хранятся в закрытом сухом и чистом помещении при температуре окружающего воздуха не ниже плюс 5°С и не выше плюс 40°С с относительной влажностью не выше 70% и отсутствии в окружающей среде пыли, кислотных и других паров, отрицательно влияющих на материалы приборов.

7.ТРЕБОВАНИЯ ПО УТИЛИЗАЦИИ

Отходы, образующиеся при утилизации изделий, подлежат обязательному сбору с последующей утилизацией в установленном порядке и в соответствии с действующими требованиями и нормами отраслевой нормативной документации, в том числе в соответствии с СанПиН 2.1.7.1322-03 «Гигиенические требования к размещению и обезвреживанию отходов производства и потребления.»

8.ПОИСК И УСТРАНЕНИЕ НЕИСПРАВНОСТЕЙ

Неисправность	Возможные причины	Способы устранения
При включении в электросеть блендер не работает	Неисправна розетка	Проверьте напряжение в розетке, включив в нее другой прибор
	Поврежден шнур электропитания	Устраняется только специалистами ремонтных мастерских

При работе блендер отключился	Перегрев. Сработала функция автоматического отключения	Выключите блендер из розетки и дайте ему полностью остыть
При измельчении продуктов чувствуется сильная вибрация прибора	Продукты нарезаны слишком крупно	Нарежьте продукты меньшими кусочками
Во время работы появился посторонний запах	Прибор перегрелся	Сократите время непрерывной работы прибора. Увеличьте интервалы между включениями
	Прибор новый, запах исходит от защитного покрытия	Проведите тщательную очистку прибора



Во избежание риска пожара, поражения электрическим током, получения травмы при использовании вашего прибора, а также его поломки, строго соблюдайте основные меры предосторожности при работе с данным прибором, а также общие указания по безопасности при работе с электроприборами.

9. МЕРЫ ПРЕДОСТОРОЖНОСТИ ПРИ РАБОТЕ С ЭЛЕКТРИЧЕСКИМ БЛЕНДЕРОМ

- Не оставляйте прибор во время работы без присмотра. По окончании работы с прибором всегда отключайте его от сети.
- Никогда не снимайте крышку прибора и не отсоединяйте съемный кувшин до полной остановки ножей.
- Будьте осторожны при снятии, установке и чистке ножей.
- Постоянно следите, чтобы все съемные части были тщательно промыты и просушены.
- Во избежание травм, держите на безопасном расстоянии пальцы рук, волосы, одежду от движущихся частей блендера.
- Никогда не используйте неисправный прибор.
- Применение аксессуаров, не входящих в комплект поставки прибора, лишает Вас права на гарантийное обслуживание.
- Не заполняйте блендер жидкостями объемом более 1,20 л.
- Не допускается обработка прибором горячих продуктов с температурой выше 60°C.
- Данный прибор не рассчитан на продолжительную непрерывную работу, поэтому во избежание перегрева после каждой 1 минуты непрерывной работы делайте перерыв на 2 минуты, давая возможность остыть мотору. После 3-х кратного включения прибора необходимо дать остыть прибору в течение 15-20 минут.
- **ВНИМАНИЕ! Запрещено использовать прибор без жидкости в кувшине!**

10. ОБЩИЕ УКАЗАНИЯ ПО БЕЗОПАСНОСТИ ПРИ РАБОТЕ С ЭЛЕКТРИЧЕСКОЙ БЫТОВОЙ ТЕХНИКОЙ

- Эксплуатация прибора должна производиться в соответствии с «Правилами технической эксплуатации электроустановок потребителей».

- Прибор предназначен исключительно для использования в быту. Продолжительное использование прибора в коммерческих целях может привести к его перегрузке, в результате чего он может быть поврежден или может нанести вред здоровью людей.
- Прибор должен быть использован только по назначению в соответствии с руководством.
- Каждый раз перед включением прибора осмотрите его. При наличии поврежденных прибора или сетевого шнура ни в коем случае не включайте прибор в розетку.
- Не следует использовать прибор после падения, если имеются видимые признаки повреждения. Перед использованием прибор должен быть проверен квалифицированным специалистом.
- Данный прибор не предназначен для использования людьми (включая детей), у которых есть физические, нервные или психические отклонения, или недостаток опыта и знаний, за исключением случаев, когда за такими лицами осуществляется надзор или проводится их инструктирование относительно использования данного прибора лицом, отвечающим за их безопасность. Необходимо осуществлять надзор за детьми с целью недопущения их игр с прибором.
- Не оставляйте прибор без присмотра. Храните прибор в недоступном для детей месте.

Внимание!

Не используйте прибор вблизи ванны, раковины или других емкостей, заполненных водой. В случае падения прибора в воду, немедленно отключите его от сети. При этом ни в коем случае не опускайте руки в воду. Перед повторным использованием прибор должен быть проверен квалифицированным специалистом.

- Не используйте прибор вне помещений. Предохраняйте прибор от жары, прямых солнечных лучей, ударов об острые углы, влажности (ни в коем случае не погружайте прибор в воду или иную жидкость). Не прикасайтесь к прибору влажными руками. При намочении прибора сразу отключите его от сети.
- Включайте прибор только в источник переменного тока (~). Перед включением убедитесь, что параметры сети соответствуют тем, что заданы в описании прибора.
- **Любое ошибочное включение лишает Вас права на гарантийное обслуживание.**
- По окончании эксплуатации, при установке или снятии принадлежностей, чистке или поломке прибора всегда отключайте его от сети.
- Перед включением прибора в сеть убедитесь, что переключатель режима скоростей находится в положении «0».
- Не допускайте перегрузки сети, которая может привести к несчастным случаям и повреждению прибора. Для этого не включайте в ту же электрическую розетку другие приборы с использованием переходников. Перед тем, как использовать удлинитель, убедитесь, что он не поврежден.
- Нельзя переносить прибор, держа его за сетевой провод. Запрещается также отключать прибор от сети, держа его за сетевой провод. При отключении прибора от сети, держитесь за штепсельную вилку.
- Не прикасайтесь к металлическим частям вилки сетевого провода при включении или отключении прибора от сети во избежание удара электрическим током.
- После использования никогда не обматывайте провод электропитания вокруг прибора, так как со временем это может привести к излому провода. Всегда гладко расправляйте провод на время хранения.

- Используйте удлинитель, рассчитанный на потребляемую мощность прибора, — несоответствие параметров может привести к короткому замыканию или возгоранию кабеля.
- Не протягивайте шнур электропитания в дверных проемах или вблизи источников тепла. Следите за тем, чтобы электрошнур не перекручивался и не перегибался, не соприкасался с острыми предметами, углами и кромками мебели.
- Замену шнура могут осуществлять только квалифицированные специалисты - сотрудники сервисного центра. Неквалифицированный ремонт представляет прямую опасность для пользователя.
- Не пытайтесь разбирать и ремонтировать прибор самостоятельно для сохранения действия гарантии на прибор и во избежание технических проблем. Ремонт должен производиться только квалифицированными специалистами сервисного центра.
- Для ремонта прибора могут быть использованы только оригинальные запасные части.



Внимание! После окончания срока службы не выбрасывайте прибор вместе с бытовыми отходами. Передайте его в специализированный пункт для дальнейшей утилизации. Этим Вы поможете защитить окружающую среду.

11. ТЕХНИЧЕСКИЕ ХАРАКТЕРИСТИКИ

РТВ 0511G – блендер бытовой электрический торговой марки POLARIS

Мощность: 1000 Вт

Напряжение: 220-240 В

Частота: ~50 Гц

Вместительность кувшина: 1500 мл.

Класс защиты: II

Примечание: Вследствие постоянного процесса внесения изменений и улучшений, между руководством и изделием могут наблюдаться некоторые различия. Производитель надеется, что пользователь обратит на это внимание.

Информацию о месяце и годе изготовления необходимо смотреть на паспортной табличке на приборе.

12. ИНФОРМАЦИЯ О СЕРТИФИКАЦИИ

Прибор сертифицирован на соответствие нормативным документам РФ.

- Сертификат соответствия № TC RU C-НК.АГ03.В.17223 серия RU № 0679093
- Срок действия с 11.05.2018 по 10.05.2019 включительно
- Выдан: орган по сертификации продукции ООО "АЛЬСЕНА", место нахождения: 115230, Россия, г. Москва, проезд Хлебозаводский, д. 7, стр. 9, офис 58, адрес места осуществления деятельности: 129626, Россия, г. Москва, улица Мытищинская 3-я, д. 3, стр. 1, квартира/офис/помещение 405, регистрационный номер аттестата аккредитации № РОСС RU.0001.11АГ03, дата регистрации 13.07.2016, номер телефона: +74997068036, адрес электронной почты: alsena@inbox.ru

Конструкция прибора соответствует требованиям ТР ТС 004/2011 «О безопасности низковольтного оборудования», а также ТР ТС 020/2011 «Электромагнитная совместимость технических средств».



Расчетный срок службы изделия: 3 года

Гарантийный срок: 2 год со дня покупки

Правила реализации не установлены

Производитель:

Поларис Корпорейшн Лимитед - POLARIS CORPORATION LIMITED
Блок 1801, 18/F, Джубили Сентр, 46 Глостер Роуд, Ванчай, Гонконг
Unit 1801, 18/F, Jubilee Centre, 46 Gloucester Road, Wanchai, Hong Kong

Владелец ТЗ Polaris - Акционерное общество Астрата, Гевербештрассе 5, Хам, Кантон Цуг, 6330, Швейцария.

Owner of TM Polaris - Astrata AG., Gewerbestrasse 5, Cham, canton Zug 6330, Switzerland.

Импортер: ООО "Поларис Инт", 105005, г.Москва, 2-ая Бауманская ул., д.7, стр.5, ком.26.

На заводе: GUANGDONG XINBAO ELECTRICAL APPLIANCES HOLDINGS CO., LTD –
ГУАНДУН ЦЗЫНЬБАО ЭЛЕКТРИКАЛ АППЛАЙАНСЕС ХОЛДИНГЗ КО., ЛТД
South Zhenghe Road, Leliu Town, Shunde District, Foshan City, Guangdong, China
Южная Зенгхе Роуд, город Лелью, округ Шунде, Фошан, Гуандун, Китай

Уполномоченный представитель в РФ и Белоруссии

ООО «ДС-Сервис» 109518, г.Москва, Волжский б-р, д.5

Телефон единой справочной службы 8 800 700 11 78

13. ГАРАНТИЙНОЕ ОБЯЗАТЕЛЬСТВО

Изделие: **Блендер настольный**

Модель: **PTB 0511G**

Настоящая гарантия предоставляется изготовителем в дополнение к правам потребителя, установленным действующим законодательством, и ни в коей мере не ограничивает их.

Настоящая гарантия действует в течение 12 месяцев, с даты приобретения изделия, и подразумевает гарантийное обслуживание изделия в случае обнаружения дефектов, связанных с материалами и работой. В этом случае потребитель имеет право, среди прочего, на бесплатный ремонт изделия. Настоящая гарантия действительна при соблюдении следующих условий:

1. Гарантийное обязательство распространяется на все модели, выпускаемые компанией «Polaris Corporation Limited» в странах, где предоставляется гарантийное обслуживание (независимо от места покупки).
2. Изделие приобретается исключительно для личных бытовых нужд. Изделие должно использоваться в строгом соответствии с руководством по эксплуатации с соблюдением правил и требований по безопасности.
3. Обязанности изготовителя по настоящей гарантии исполняются продавцами – уполномоченными дилерами изготовителя и официальными обслуживающими (сервис) центрами. Настоящая гарантия не распространяется на изделия, приобретенные у не уполномоченных изготовителем продавцов, которые самостоятельно отвечают перед потребителем в соответствии с российским законодательством.
4. Настоящая гарантия не распространяется на дефекты изделия, возникшие в результате:
 - Химического, механического или иного воздействия, попадания посторонних предметов, жидкостей, насекомых и продуктов их жизнедеятельности внутрь изделия;
 - Неправильной эксплуатации, заключающейся в использовании изделия не по его прямому назначению, а также установки и эксплуатации изделия с нарушением правил и требований техники безопасности;
 - Износа деталей отделки, ламп, батарей, защитных экранов, накопителей мусора, ремней, щеток и иных деталей с ограниченным сроком использования;
 - Ремонта изделия, произведенного лицами или фирмами, не являющимися авторизованными сервисными центрами*;
5. Настоящая гарантия действительна по предъявлении вместе с оригиналом настоящего талона, оригиналом товарного чека, выданного продавцом, и изделия, в котором обнаружены дефекты.
6. Настоящая гарантия действительна только для изделий, используемых для личных бытовых нужд, и не распространяется на изделия, которые используются для коммерческих, промышленных или профессиональных целей.

По всем вопросам гарантийного обслуживания изделий POLARIS обращайтесь к Вашему местному официальному продавцу POLARIS.

В случае обнаружения неисправностей оборудования следует незамедлительно связаться с сервисным центром

*Адреса авторизованных обслуживающих центров на сайте Компании: www.polar.ru

Поставщик не несет никакой ответственности за ущерб, связанный с повреждением изделия при транспортировке, в результате некорректного использования, а также в связи с модификацией или самостоятельным ремонтом изделия.

Үстельдің үстіне орнатылатын блендер
POLARIS
Моделі PTB 0511G

Пайдалану жөніндегі нұсқаулық

POLARIS сауда белгісімен шығатын өнімді таңдағаныңыз үшін алғыс білдіреміз. Біздің бұйымдар сапа, функционалдық және дизайнға қойылатын жоғары талаптарға сәйкес жасалған. Біздің фирмадан жаңа бұйым алғаныңызға риза болатыныңызға сенімдіміз.

Құралды пайдаланбас бұрын осы нұсқаулықпен мұқият танысыңыз, онда Сіздің қауіпсіздігіңізге қатысты маңызды ақпарат бар, сондай-ақ, құралды дұрыс пайдалану мен күтуге қатысты кеңестер берілген.

Нұсқаулықты кепілдік талонымен, кассалық чекпен бірге, мүмкіндігінше, картон қорапта және орама материалымен бірге сақтаңыз.

МАЗМҰНЫ

1. Жалпы мәлімет.....	12
1.1. Құралдың пайдалану саласы	12
2. Құралдың сипаттамасы	13
2.1. Құралдың жиынтығы	14
3. Құралды іске қоспас бұрын жұмысқа дайындау	14
4. Жұмыс тәртібі	14
5. Тазарту және күтім	15
6. Сақтау және тасымалдау жөніндегі шарт	16
7. Қалдықтарды кәдеге жарату жөніндегі талаптар	17
8. Ақауларды іздестіру және оларды жою тәсілдері.....	17
9. Электр блендер құралмен пайдалану барысында негізгі сақтық шаралары	17
10. Тұрмыстық электрлік құрылғылармен жұмыс атқару барысында қауіпсіздік жөніндегі жалпы нұсқаулар.....	18
11. Техникалық сипаттамалары	19
12. Сертификаттау туралы ақпарат	20
13. Кепілдік міндеттеме.....	21

1. ЖАЛПЫ МӘЛІМЕТ

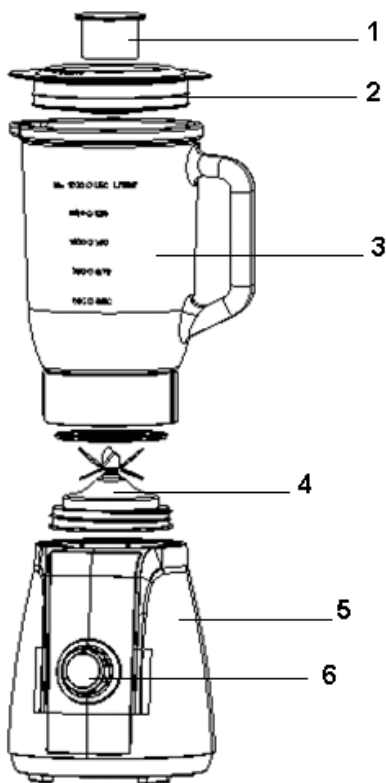
Бұл пайдалану бойынша нұсқаулық моделі PTB 0511G POLARIS үстельдің үстіне орнатылатын блендер жөніндегі техникалық ақпаратпен, құрылғымен, құралды сақтау мен пайдалану бойынша ережелермен танысуға арналған.

1.2 ҚҰРАЛДЫҢ ПАЙДАЛАНУ САЛАСЫ

- Бұл құрал осы Нұсқаулыққа сәйкес тек тұрмыста және соған ұқсас жағдайларда ғана пайдалануға арналған.
- Құралды өнеркәсіптік және коммерциялық мақсатта пайдалануға тыйым салынады, сондай-ақ, тамақ емес өнімдерді өндеуге арналмаған.
- Пайдалану температурасы +5°C градустан бастап +35°C градусқа дейін.
- Өндіруші осы нұсқауда қарастырылмаған немесе дұрыс пайдаланбаудың нәтижесінде туындаған залал үшін жауапты емес.
-

2. ҚҰРАЛДЫҢ СИПАТТАМАСЫ

Бұл құрылғы түрлі азық-түлік өнімдерін бұлғау, шайқау, ұнтақтау және ұсақтап араластыру үшін қолданылады, сонымен тұздықтарды, сорпа-езбелерді, сүт коктейльдерін, жеміс-жидек шырындар мен сусындар сияқты сұйықтықтарды дайындау кезінде өте қолайлы.



1. Өлшейтін бітеуіш-стақан
2. Құмыраның қақпағы
3. Блендерге орнатылатын құмыра
4. Тіреуіш аяқтары бар асты (түбі)
5. Құралдың сыртқы корпусы
6. Жылдамдық режимдерін қосып ауыстыруға арналған тетік

2.1. ҚҰРАЛДЫҢ ЖИЫНТЫҒЫ

1. Толығымен құрастырылған блендер құрылғысы – 1 дана.
2. Пайдалану бойынша нұсқаулық – 1 дана.
3. Қызмет көрсету орталықтарының тізімі – 1 дана.
4. Кепілдік талоны – 1 дана.
5. Құралдың орамасы (полиэтилен пакеті + қорабы) – 1 дана.

3. ҚҰРАЛДЫ ІСКЕ ҚОСПАС БҰРЫН ЖҰМЫСҚА ДАЙЫНДАУ ЖӘНЕ ПАЙДАЛАНУ

1. Құралдың орамасын ашып, жинақталатын бірліктерінің ақаулы еместігіне көз жеткізіңіз.
2. Алғаш рет пайдаланар алдында тағаммен жанасатын құралдың барлық бөлшектерін мұқият жуыңыз.

Назар аударыңыз! Құралдың пышақтарының жүзі өте өткір.

4. ЖҰМЫС ТӘРТІБІ



Құралды құрастырмас бұрын оның сөніп тұрғанына және электр желіден ажыратылып тұрғанына көз жеткізіңіз.

- Желілік сымды толығымен жазыңыз.
- Құралдың корпусын (5) тегіс, берік қабатқа орнатыңыз.
- Блендер құмырасын (3) төңкеріңіз де, жүздері бар құралдың алынбалы түбін орнатыңыз, ол үшін оны соңына дейін сағат тілімен бұрау қажет (1 сурет), содан соң құмыраны түбімен төмен қарата тегіс, берік қабатқа орнатыңыз.
- Құмыраға сұйықтықты құйыңыз, тағам өнімдерін салыңыз, қақпағын (2) жабыңыз.

Назар аударыңыз! Өнімді блендерге салмас бұрын оны ұсақтаңыз. Салынатын өнімнің өлшемі 1.5x1.5x1.5 см аспау қажет. Құмыраны сұйықтықсыз пайдалануға тыйым салынады!

Назар аударыңыз! Құмыраны сұйықтықпен 1500 ml белгісіне дейін ғана толтыруға болады.

- Өлшеуіш стакан-бітеуішті (1) қақпақтағы саңылауға (2) кіргізіңіз, бекітілгенше сағат тілімен бұраңыз (2 сурет).
- Құмыраны (3) блендердің корпусына (5) орнатыңыз. (3 сурет).
- Құралды желіге қосыңыз, жылдамдық режимдерін ауыстырғыштың (6) көмегімен жылдамдықты таңдаңыз.

Назар аударыңыз! Құралды қақпағы ашық күйінде пайдалануға тыйым салынады!

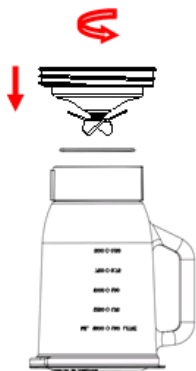


Рис. 1



Рис. 2

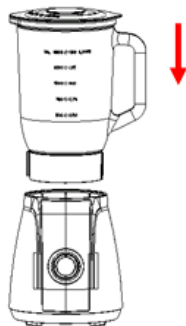


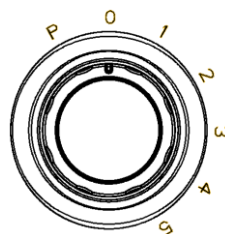
Рис. 3

Жылдамдық режимдерін ауыстырғыш

P - импульсті жұмыс режимі (қатты өнімдерді өңдеу үшін)

0 - «СӨНД» қалпы

1-5 - жылдамдық



- Араластыру үдерісі барысында тағам өнімдерін қосу үшін қақпақтан (2) өлшеуіш стакан-бітеуішті (1) шығарыңыз, ол үшін оны сағат тіліне қарсы бағытта бұрау қажет. Тағам өнімдерін аз мөлшерде бірте-бірте салуға кеңес беріледі.

Назар аударыңыз! Тағам өнімдерін қосу барысында құралды әркез сөндіру қажет!

Назар аударыңыз! Құралдың үздіксіз жұмыс жасау уақытысы 3 минуттан аспау қажет. Құралды 10 минут уақыт өткен соң ғана қайта қосуға болады. Құралды 3 мәрте қосқаннан кейін оны 15-20 минутқа қалдырыңыз, сууын күтіңіз.

Назар аударыңыз! Жұмыс аяқталғаннан соң өнімдерді шығармас бұрын құралды желіден ажыратыңыз, қозғалтқыштың толық тоқтауын күтіңіз.

5.ТАЗАРТУ ЖӘНЕ КҮТІМ

Жалпы нұсқаулар:

- Құралдың қызмет көрсету мерзімін арттыру үшін құралды пайдаланып болғаннан кейін әркез тазарту жұмыстарын жүргізу қажет.
- Тазарту үдерісіне дейін құралды сөндіріңіз.

- Құралдың барлық бөліктерін ыдыс жуғыш машинасында жууға тыйым салынады. Оның пластмасс бөліктеріне зақым келуі мүмкін.
- Құралдың корпусын, жинаққа кіретін алынбалы құмыра мен қақпақты жуу үшін абразивті құралдар мен органикалық ерітінділерді пайдалануға ТЫЙЫМ салынады.
- Блендердің бөліктерінде тағам қалдықтарының кебуіне жол бермеңіз.
- Құралды кеуіп қалған өнімдерден тазарту үшін абразивті емес пластик қылшақты пайдалануға болады.

Блендердің корпусын тазалау:

Құралдың корпусын жұмсақ, дымқыл шүберекпен сүртіңіз.



Құралды суға салмаңыз және ыдыс жуғыш машинада жумаңыз.

Блендердің құмырасын тазалау

Назар аударыңыз! Тазарту үшін құмыраны толықтай суға батыруға тыйым салынады.

- Сағат тілімен қарсы бағытта бұрау арқылы жүздері бар құралдың алынбалы түбін шешіңіз.
- Блендер құмырасының ішкі бөлігін жылы сабынды суда жуыңыз да, шайыңыз.
- Құмыраның сыртқы бөлігін жұмсақ матамен сүртуге кеңес беріледі.
- Жүздері бар құралдың алынбалы түбін бөлек жуыңыз.

Назар аударыңыз! Жүздері бар құралдың алынбалы түбінің төменгі бөлігін ағын судың астында жууға немесе толықтай суға батыруға тыйым салынады.

Құмыра қақпағын тазалау.

Құмыраның қақпағы мен өлшеуіш стақан-бітеуішті жылы сабынды суда жуыңыз да, шайыңыз.

- Құралдың барлық бөліктерін құрғақ матамен сүртіңіз немесе толықтай кебуін күтіңіз.
- Құралды жинаңыз, күн сәулесі мен қыздыру құралдарынан қашықтықта құрғақ жерге қойып қойыңыз.

6. САҚТАУ ЖӘНЕ ТАСЫМАЛДАУ ЖӨНІНДЕГІ ШАРТ

Құралдарды тасымалданатын көлік түрінде әрекет ететін, механикаландырылған жүк тиеу-түсіру жұмыстарын қамтамасыз ететін жүкті тасымалдау ережелеріне сәйкес жабық көлік құралдарының кез келген түрінде тасымалдайды.

Құралдарды тасымалдау барысында бүлінуден сақтау әрекеті қамтамасыз етілуі тиіс – бұйым сапасы мен тұтынушы құралының сыртқы түрін сақтау.

Құралдарды тасымалдау барысында оларды тікелей атмосфералық жауынның түсуінен, агрессивті ортадан сақтау қажет.

Құралдар қоршаған ауа температурасы плюс 40°C -тан аспайтын және 5°C-тан кем емес, салыстырмалы ылғалдығы 70%-дан жоғары емес, қышқылды және электрлі құралдар материалдарына теріс әсер ететін өзге де будың, шаңның болмауы жағдайында жабық, құрғақ әрі таза бөлмежайда сақталуы тиіс.

7. ҚАЛДЫҚТАРДЫ КӘДЕГЕ ЖАРАТУ БОЙЫНША ТАЛАПТАР

Бұйымды кәдеге жарату барысында пайда болатын қалдықтар белгіленген тәртіппен және салалық нормативті құжаттар, соның ішінде «Өндіріс пен тұтыну қалдықтарын орналастыру мен залалсыздандыру бойынша гигиеналық талаптар» Санитарлық ережелер мен нормаларға 2.1.7.1322-03 сәйкес кәдеге жарату үшін міндетті түрде жиналуы тиіс.

8. АҚАУЛАРДЫ ІЗДЕУ ЖӘНЕ ОЛАРДЫ ЖОЮ

Ақау	Мүмкін себебі	Шешу тәсілі
Құралды электр желісіне қосу барысында блендер жұмыс жасамайды.	Розетка бүлінген.	Розеткаға өзге құралды қосу арқылы кернеуді тексеріңіз.
	Электр қоректендіру сымы зақымдалған.	Жөндеу шеберханаларының мамандары ғана бұл ақауды жою алады.
Жұмыс барысында блендер сөніп қалды.	Құрал қызып кетті. Автоматты түрде сөну функциясы қосылды.	Блендерді розеткадан ажыратыңыз және оның толық сууын күтіңіз.
Өнімдерді ұсақтау барысында құралдың дірілі қатты.	Өнімдер тым ірі етіп кесілген.	Өнімдерді кіші етіп кесіңіз.
Жұмыс барысында бөгде иіс пайда болды.	Құрал қызып кетті.	Құралдың үздіксіз жұмыс жасау уақытысын қысқартыңыз. Құралды қосу аралығын ұлғайтыңыз.
	Құрал жаңа, иіс қорғаныс жабынынан шығуда.	Құралды мұқият түрде тазартыңыз.



Эрттің пайда болуын алдын-алу, электр тогымен зақымданбау, құралды тайдалану барысында жарақаттан сақтанып, оны бүлдірмеу үшін құралды қолдану барысында қауіпсіздіктің негізгі шараларын, сондай-ақ электр құрылғыларымен жұмыс атқару барысында қауіпсіздік бойынша жалпы нұсқауларды қатаң түрде қадағалаңыз.

9. ЭЛЕКТР БЛЕНДЕР ҚҰРАЛМЕН ПАЙДАЛАНУ БАРЫСЫНДА НЕГІЗГІ САҚТЫҚ ШАРАЛАРЫ

- Жұмыс істеп тұрған құралды бақылаусыз қалдырмаңыз! Құралмен пайдаланып болған соң оны әркез сөндіріп, желілік сымын желіден ажыратыңыз.
- Жүздер жұмысын тоқтатпайынша құралдың қақпағын шешпеңіз, алынбалы құмыраны ажыратпаңыз.
- Жүздерді алу, орнату және тазарту барысында сақ болыңыз.
- Барлық алынбалы бөліктердің таза әрі құрғақ болуын қадағалаңыз.
- Жарақат алмау үшін блендердің қозғалатын бөліктерінен қол саусақтарын, шаш пен киімді қышықтықта ұстаңыз.

- Ақаулы құралды пайдалануға тыйым салынады.
- Блендерді көлемі 1,50 л аса сұйықтықпен толтырмаңыз.
- Температурасы 60°C-тан жоғары ыстық өнімдерді өндеуге болмайды.
- Бұл құрал созылмалы үздіксіз жұмыс үшін арналмаған, құралдың қызып кетпеуі үшін 3 минут үздіксіз жұмыстан соң 10 минут уақытқа үзіліс жасаңыз, мотордың сууына мүмкіндік беріңіз. Құралды 3 мәрте қосқаннан кейін оны 15-20 минутқа қалдырыңыз, сууын күтіңіз
- **НАЗАР АУДАРЫҢЫЗ! Құралды құмыраға сұйықтықты құймай пайдалануға болмайды!**

10. ТҰРМЫСТЫҚ ЭЛЕКТРЛІК ҚҰРЫЛҒЫЛАРМЕН ЖҰМЫС АТҚАРУ БАРЫСЫНДА ҚАУІПСІЗДІК ЖӨНІНДЕГІ ЖАЛПЫ НҰСҚАУЛАР

- Құралды пайдалану «Тұтынушылардың электрлі орнатуларды техникалық пайдалану ережелеріне» сәйкес жүзеге асырылуы тиіс.
- Құрал тек қана тұрмыста пайдалануға арналған. Құралды коммерциялық мақсатта ұзақ уақыт бойы пайдалану құралдың істен шығуына, зақымдалуына немесе адамдардың денсаулығына нұқсан келтіруіне өкпе соғуы мүмкін.
- Құрал осы нұсқаулыққа сәйкес тек мақсаты бойынша пайдаланылуы тиіс.
- Әр кезде құралды қоспас бұрын оны қарап шығыңыз. Құралдың және желілік сымның ақаулығы анықталған жағдайда, құралды розеткаға қосуға мүлдем болмайды.
- Құрал жерге, еденге құлаған жағдайда немесе қандай да бір ақау түрі байқалса, құралды пайдаланбаңыз. Құралды пайдаланбас бұрын оны білікті маманға көрсетіңіз.
- Аталмыш құралды қолдануға қатысты қауіпсіздіктері үшін жауап беретін тұлғаның нұсқаулығы жүргізілген немесе қадағалау жүзеге асырылған кездерді есепке алмағанда, білімі мен тәжірибесі жоқ немесе жүйке жүйесінде немесе психикалық, физикалық ауытқулары бар тұлғалардың (балаларды қоса алғанда) қолдануына арналмаған. Балалардың құралмен ойнауына жол бермеу үшін оларды қадағалап отырыңыз.
- Жұмыс істеп тұрған құралды бақылаусыз қалдырмаңыз! Құралды балалардың қолы жетпейтін жерде сақтаңыз.
- **Назар аударыңыз!**
- Құралды ванна, ыдыс-аяқ жуатын шұңғылша немесе сумен толтырылған басқа ыдыстардың қасында пайдалануға болмайды. Құрал суға түсіп кеткен жағдайда, оны бірден желіден ажыратыңыз. Сонымен бұл кезде қолды суға малуға болмайды. Құралды екінші мәрте пайдаланудың алдында оны білікті маман тексеріп шығуы керек.
- Құралды бөлмежайдан тысқары жерде пайдаланбаңыз. Құралды ыстықтан, тікелей күн сәулесінен, сүйір бұрыштарға соғылудан, ылғалданудан сақтаңыз (ешқашан құралды суға немесе басқа сұйықтыққа батырмаңыз). Құралды дымқыл қолыңызбен ұстаманыз. Құрал суланған жағдайда оны бірден желіден ажыратыңыз.
- Құралды тек қана ауыспалы тоқ көзіне ғана қосыңыз (~). Құралды желіге қоспас бұрын, желідегі қолданылатын электрлік параметрлерін тексеріңіз, бұл құралдың техникалық сипаттамаларына сәйкес болғанына көз жеткізіңіз.
- **Кез келген ақау бола тұра құралды іске қосу Сізді кепілдікті қызмет көрсету құқығынан айырады.**
- Құралмен пайдаланып болғаннан кейін, сонымен қатар, құралды тазарту алдында және оның қондырмаларын алмас немесе орнатпас бұрын, сондай-ақ, құрал сынып, істен шыққан жағдайда, оны әрдайым желіден ажырату қажет.

- Құралды желіге қоспас бұрын, оның жылдамдылығын ауыстырып қосатын тетігі сөндіру «0» күйінде тұрғанына көз жеткізіңіз.
- Құралдың бүлінуі мен оқыс жағдайларға әкеп соғуы мүмкін желінің шамадан тыс жұмыс істеуіне жол бермеңіз. Ол үшін қолданыстағы электрлік розеткаға ұзартқышты пайдалану арқылы өзге де құралдарды қоспаңыз. Ұзартқышты пайдаланудың алдында оның зақымдалмағанына көз жеткізіңіз.
- Құралды желілік сымнан ұстап тасымалдауға болмайды. Сондай-ақ, желілік сымнан ұстап желіден ажыратуға тыйым салынады. Құралды желіден ажыратқанда штепсельді ашадан ұстаңыз.
- Электр тоғымен зақымдалмау үшін құралды іске қосу және сөндіру барысында желілік сым ашасының металл бөліктеріне қол тигізбеңіз.
- Пайдаланып болғаннан кейін электр қоректендіру сымын құралды айналдыра орауға болмайды, уақыт өте келе бұл сымның үзілуіне әкеп соғуы мүмкін. Құралды сақтау барысында әрқашан сымды жақсылап тарқатыңыз.
- Құралдың құаттылығына сай келетін ұзартқышты пайдаланыңыз - электр параметрлері сай келмесе желілік сым жанып, сондай-ақ, қысқа тұйықталуына ұшыратуы мүмкін.
- Сымды тек білікті мамандар – қызмет көрсету орталығының қызметкері ғана ауыстыра алады. Біліктілігі жоқ тұлға тарапынан жасалған жөндеу қолданушыны қауіп-қатерге ұшыратуы мүмкін.
- Электр желілік сымды есік орны жағында немесе жылу көздерінің жанында жазып, орнатпаңыз, құралдың желілік сымы айналып бұралып қалмағаның және үткір заттармен сонымен қатар жиһаз шеттеріне жалғасып тұрмағанын қадағалаңыз.
- Сымды тек білікті мамандар – қызмет көрсету орталығының қызметкері ғана ауыстыра алады. Біліктілігі жоқ тұлға тарапынан жасалған жөндеу қолданушыны қауіп-қатерге ұшыратуы мүмкін.
- Техникалық мәселелердің туындамауы мен құралға берілетін кепілді сақтау үшін құралды өздігіңізден жөндемеңіз және бөлшектемеңіз. Жөндеу жұмыстарын қызмет көрсету орталығының білікті маманы жүзеге асыруы тиіс.
- Құралды жөндеу үшін тек түпнұсқалы қосалқы бөлшектерді пайдаланыңыз.



Назар аударыңыз! Қызмет көрсету мерзімі аяқталғаннан кейін құралды тұрмыстық қалдықтармен бірге тастамаңыз. Оны одан әрі кәдеге жарату үшін арнайы орынға өткізіңіз. Бұл әрекетіңізбен Сіз қоршаған ортаны қорғауға септігіңізді тигізесіз.

11. ТЕХНИКАЛЫҚ СИПАТТАМАЛАРЫ

РТВ 0511G – POLARIS сауда белгісінің тұрмыстық электрлі блендер

Қуаттылығы: 1000 Вт.

Кернеуі : 220-240 В.

Жиілігі : ~50Гц.

Құмыраның сыйымдылығы: 1500 мл.

Қорғаныс жіктелімі: II.

Ескертпе: Өзгерістер мен жетілдіруді енгізудің ұдайы үрдісінің орын алуынан, нұсқаулық пен бұйымның арасында қандай да бір айырмашылық байқалуы мүмкін. Өндіруші, тұтынушының бұған назар аударатынына үлкен үміт артады.

Өнімді өндеп шығарылған мерзімі туралы ақпаратты құралдың техникалық заттаңбасында көрсетілген.

12. СЕРТИФИКАТТАУ ТУРАЛЫ АҚПАРАТ

Құралдың құрылымы «Төмен вольтты құрылғы қауіпсіздігі жөнінде» ТР ТС 004/2011, сондай-ақ «Техникалық құралдардың электрлі-магнитті сәйкестігі» ТР ТС 020/2011 талаптарына жауап береді.



Бұйымның есептік жарамдылық мерзімі: 3 жыл
Кепілдік мерзімі: сатып алған күннен бастап 2 жыл

Өндіруші:
POLARIS CORPORATION LIMITED
Unit 1801, 18/F, Jubilee Centre, 46 Gloucester Road, Wanchai, Hong Kong

Owner of TM Polaris - Astrata AG., Gewerbestrasse 5, Cham, canton Zug 6330, Switzerland.

13. КЕПІЛДІК МІНДЕТТЕМЕ

Бұйым: Үстельдің үстіне орнатылатын блендер

Моделі: PTB0511G

Бұл кепілдік әрекеттегі заңдылықпен бекітілген тұтынушының құқығына қосымша ретінде өндірушімен берілген, және тұтынушының құқығын еш шектемейді.

Бұл кепілдік бұйымды сатып алған күннен 12 ай бойына әрекетте болады, және материалдар мен жұмыс істеуіне байланысты ақаулар табылған жағдайда кепілдік қызмет көрсетуді білдіреді. Бұл жағдайда тұтынушы басқасын қоса алғанда, бұйымды тегін жөндеуге құқықты. Бұл кепілдік келесі шарттарды сақтағанда, жарамды:

1. Кепілдік міндеттеме «Polaris Corporation Limited» компаниясы шығаратын барлық үлгілерге, кепілдік қызмет көрсетілетін елдердің барлығында жарамды (сатып алған жеріне қарамастан).
2. Бұйым тек қана тұрмыстық қажеттіліктерге пайдалану үшін сатып алынуы тиіс. Бұйым пайдалану бойынша нұсқаулыққа, қауіпсіздік бойынша ережелер мен талаптарды сақтай отырып, пайдаланылуы тиіс.
3. Өндірушінің міндеттемесін осы кепілдік бойынша сатушылар – өндірушінің уәкілетті дилерлері және ресми қызмет көрсететін (сервис) орталықтар орындайды. Бұл кепілдік өндіруші құзырлық бермеген сатушылардан сатып алынған бұйымдарға таралмайды, олар тұтынушы алдында заңға сәйкес, өздігінен жауап береді.
4. Бұл кепілдік келесі жәйттердің нәтижесінде пайда болған ақауларды жөндеуге таралмайды:
 - Химиялық, механикалық немесе өзге де әсер етулер, бөгде заттардың бұйымның ішіне түсіп кетуі;
 - Бұйымды тікелей мақсаты бойынша емес, дұрыс пайдаланбағанда, жинаққа кірмейтін, қосымша аксессуарларды пайдаланғанда, сондай-ақ, бұйымды техника қауіпсіздігі ережелері мен талаптарын бұза отырып, орнатқанда және пайдаланғанда;
 - Жарамдылық мерзімі шектеулі әрлеу бөлшектері, лампа, батареялар, қорғаныс экрандары, кокыс жинақтауыштар, ремендер, қылшақтар тозғанда;
 - Авторланған сервистік орталықтар болып табылмайтын*, тұлғалар немесе фирмалар өндірген бұйымдардың жөндеуі;
5. Осы талонның түпнұсқасымен, сатушы берген тауарлы чектің түпнұсқасымен және ақау табылған бұйыммен бірге көрсеткенде ғана жарамды болмақ.
6. Бұл кепілдік тек қана жеке тұрмыстық қажеттілік үшін пайдаланылатын бұйымдарға ғана жарамды, және коммерциялық, өнеркәсіптік немесе кәсіби мақсатта қолданылатын бұйымдарға таралмайды.

POLARIS бұйымдарына кепілдік қызмет көрсету мәселелері бойынша Өзіңіздің жергілікті POLARIS ресми сатушыңызға хабарласыңыз

Құралдың ақаулы екендігі анықталса, тез арада қызмет көрсету орталығына хабарласу қажет .

** Авторланған сервистік орталықтардың мекен-жайлары Компания сайтында:*

www.polar.ru

Құралды жеткізуші тасымалдау барысында, дұрыс емес пайдалану салдарынан, сондай-ақ құралдың түрін өзгерту, немесе өздігінен жөндеу жұмысын жүргізу әрекетіне байланысты туындаған ақау үшін жауапты емес.

**Блендер настільний
POLARIS
Модель PTB 0511G**

Інструкція з експлуатації

Дякуємо Вам за вибір продукції, що випускається під торговельною маркою POLARIS. Наші вироби розроблено відповідно до високих вимог якості, функціональності і дизайну. Ми впевнені, що, придбавши новий виріб нашої фірми, Ви будете задоволені.

Перед початком експлуатації приладу уважно прочитайте цю інструкцію, в якій міститься важлива інформація, що стосується Вашої безпеки, а також рекомендації з правильного використання приладу і догляду за ним.

Зберігайте інструкцію разом із гарантійним талоном, касовим чеком, а також, по можливості, з картонною коробкою і пакувальним матеріалом.

ЗМІСТ

1. Загальна інформація	22
1.1. Сфера використання	22
2. Опис приладу	23
2.1. Комплектація	23
3. Підготовка до роботи	24
4. Порядок роботи	24
5. Чищення та догляд	25
6. Транспортування і зберігання	26
7. Вимоги щодо утилізації	26
8. Пошук та усунення несправностей	26
9. Вказівки щодо безпеки цього приладу	27
10. Загальні вказівки щодо безпеки під час роботи з електроприладами	27
11. Технічні характеристики	29
12. Інформація про сертифікацію	29
13. Гарантійне зобов'язання	30

1. ЗАГАЛЬНА ІНФОРМАЦІЯ

Ця інструкція з експлуатації призначена для ознайомлення з технічними даними, будовою, правилами експлуатації і зберігання блендера настільного, модель POLARIS PTB 0511G.

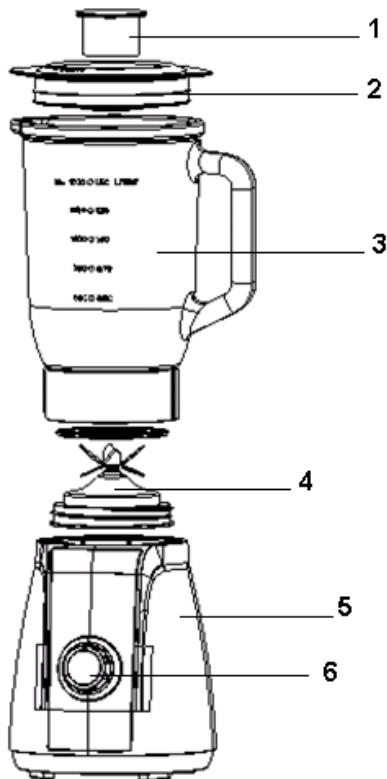
1.1. СФЕРА ВИКОРИСТАННЯ

- Прилад призначений для побутового й аналогічного використання відповідно до цієї Інструкції.
- Прилад не призначений для промислового та комерційного використання, а також для обробки нехарчових продуктів.
- Температура експлуатації від +5°C до +35°C.

- Виробник не несе відповідальності за збитки, що виникли в результаті неправильного або непередбаченого цієї інструкцією використання.

2. ОПИС ПРИЛАДУ

Прилад використовується для подрібнення або перемішування різних харчових продуктів, приготування соусів, супів, молочних коктейлів, соків.



1. Мірна склянка-заглушка
2. Кришка чаші
3. Чаша блендера
4. Знімне дно з ножами
5. Корпус
6. Перемикач режимів швидкості

2.1. КОМПЛЕКТАЦІЯ

1. Блендер в зборі – 1 шт.
2. Інструкція з експлуатації – 1 шт.
3. Перелік сервісних центрів – 1 шт.
4. Гарантійний талон – 1 шт.
5. Упаковка (поліетиленовий пакет + коробка) – 1 шт.

3. ПІДГОТОВКА ДО РОБОТИ

1. Розпакуйте прилад та переконайтеся, що всі частини, які входять до його складу не пошкоджені.
2. Перед першим використанням ретельно промийте частини приладу, котрі будуть безпосередньо контактувати з продуктами.

УВАГА! Леза ножів блендера гострі.

4. ПОРЯДОК РОБОТИ



Перед складанням блендера переконайтеся, що прилад вимкнений і від'єднаний від мережі.

- Повністю розмотайте мережевий шнур.
- Встановіть корпус (5) приладу на рівну, стійку поверхню.
- Переверніть чашу блендера (3) та встановіть знімне дно з ніжками, повернувши його проти годинникової стрілки до упору (Рис. 1), потім поставте чашу на рівну, стійку поверхню донизу дном.
- Налийте рідину, помістіть харчові інгредієнти в чашу та закрийте її кришкою (2).

Увага! Попередньо подрібніть продукти перед обробленням в блендері. Розмір кусочків продуктів, що оброблюються, не повинен перевищувати 1,5x1,5x1,5 см. **Використовувати прилад без рідини в чаші заборонено!**

Увага! Рівень наповнення чаші блендера не повинен перевищувати позначку 1500 ml.

- Вставте мірну склянку-заглушку (1) в отвір в кришці (2)(рис. 2)
- Встановіть чашу (3) на корпус блендера (3) (рис. 3). Стежте, щоб виступи на глечичку збігалися з пазами на корпусі приладу.
- Під'єднайте прилад до мережі та виберіть швидкість за допомогою перемикача режимів швидкості (6).



Рис. 1



Рис. 2

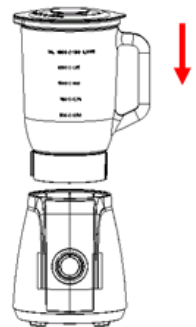
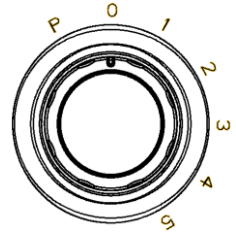


Рис. 3

Увага! Заборонено використовувати прилад з відкритою кришкою!

Перемикач режимів швидкості

- P** - імпульсний режим роботи (для обробки твердих продуктів)
- 0** - положення «ВИМК»
- 1-5** - швидкісні режими (1 – мінімальна, 5 – максимальна швидкість)



- Для того, щоб додати харчові інгредієнти в процесі змішування, вийміть із кришки (2) мірну склянку-заглушку (1). Рекомендується поступово додавати харчові інгредієнти, невеликими порціями.

Увага! Слід завжди вимикати прилад під час додавання інгредієнтів!

Увага! Тривалість безперервної роботи приладу не повинна перевищувати 3 хвилини. Повторне увімкнення дозволяється здійснювати тільки через 10 хвилини. Після 3-х разового увімкнення приладу необхідно дати йому охолонути протягом 15-20 хвилин.

Увага! Після завершення роботи, перш ніж вийняти продукти, від'єднайте прилад від електромережі та почекайте поки двигун повністю зупиниться.

5.ЧИЩЕННЯ ТА ДОГЛЯД

Загальні рекомендації:

- Для подовження терміну служби рекомендується здійснювати чищення приладу зразу після його використання.
- Перед чищенням приладу від'єднайте його від мережі.
- Забороняється мити всі частини приладу в посудомийній машині. Це може призвести до пошкодження пластмасових частин приладу.
- НЕ використовуйте абразивні матеріали й органічні розчинники для догляду за корпусом приладу, знімною чашею і кришкою, що входять до комплекту.
- Не допускайте засихання продуктів харчування на складових частинах блендера.
- Для видалення засохлих часточок можна використовувати неабразивну пластикову щітку.

Чищення корпусу блендера:

- Корпус приладу протріть м'якою вологою тканиною.



НЕ занурюйте прилад в воду та НЕ мийте в посудомийній машині

Чищення чаші блендера

Увага! Забороняється повністю опускати чашу під час чищення в воду.

- Зніміть із чаші знімне дно з ножами, повернувши його за годинниковою стрілкою
- Вимийте в теплій мильній воді та ополосніть внутрішню поверхню чаші блендера.
- Зовнішню поверхню чаші рекомендується протерти м'якою тканиною.
- Знімне дно з ножами промийте окремо.

Увага! Забороняється мити під струменем води чи занурювати в воду нижню частину знімного дна з ножами.

Чищення кришки чаші.

Вимийте в теплій мильній воді та ополосніть кришку чаші та мірну склянку-заглушку.

- Протріть всі частини приладу сухою тканиною, чи ретельно просушіть на повітрі.
- Зберіть прилад і покладіть на зберігання в сухе місце, на віддалі від сонячних променів і нагрівальних приладів.

6.ТРАНСПОРТУВАННЯ І ЗБЕРІГАННЯ

Транспортування приладів здійснюється всіма видами транспорту в критих транспортних засобах відповідно до правил перевезення вантажів, що діють на транспорті конкретного виду, та забезпечують проведення механізованих вантажно-розвантажувальних робіт.

Під час транспортування приладів, необхідно забезпечити захист від пошкодження - збереження якості виробу та зовнішнього виду споживчої тари.

Під час транспортування приладів, вони не повинні потрапляти під безпосередній вплив атмосферних осадів і агресивних середовищ.

Прилади слід зберігати в закритому сухому та чистому приміщенні при температурі повітря не нижче плюс 5°C і не вище плюс 40°C та відносній вологості не вище 70% за відсутності навколо пилу, парів кислот та інших речовин, що негативно впливають на матеріали з яких виготовлено прилади.

7.ВИМОГИ ЩОДО УТИЛІЗАЦІЇ

Відходи, що утворюються під час утилізації виробів, підлягають обов'язковому збору для подальшої утилізації в установленому порядку та відповідно до чинних вимог і норм галузевої нормативної документації, в тому числі відповідно до СанПіН 2.1.7.1322-03 «Гігієнічні вимоги щодо розміщення і знешкодження відходів виробництва та споживання.»

8.ПОШУК ТА УСУНЕННЯ НЕСПРАВНОСТЕЙ

Несправність	Можливі причини	Способи усунення
При під'єднанні до електромережі блендер не працює	Несправна мережева розетка	Перевірте напругу в розетці, під'єднавши до неї інший прилад
	Пошкоджений шнур електроживлення	Усунення несправності повинно здійснювати тільки спеціалістами ремонтних майстерень
Під час роботи блендер вимкнувся	Перегрів. Спрацювала функція автоматичного вимкнення	Від'єднайте блендер від розетки та дайте йому повністю охолонути

Під час подрібнення продуктів відчувається сильна вібрація приладу	Продукти нарізані надто великими кусками	Наріжте продукти дрібнішими кусочками
Під час роботи відчувається сторонній запах	Прилад перегрівся	Зменште час безперервної роботи приладу. Збільште інтервали між увімкненнями
	Прилад новий, джерелом запаху може бути захисне покриття	Здійсніть ретельне чищення приладу



Щоб уникнути ризику виникнення пожежі, ураження електричним струмом, отримання травм під час використання вашого приладу, а також його поломки, суворо дотримуйтесь основних мір безпеки при роботі з цим приладом, а також загальних вказівок з техніки безпеки при роботі з електроприладами.

9. ВКАЗІВКИ З БЕЗПЕКИ ПІД ЧАС РОБОТИ З ЕЛЕКТРИЧНИМ БЛЕНДЕРОМ

- Не залишайте прилад під час роботи без нагляду. Після закінчення роботи з приладом завжди від'єднуйте його від мережі.
- Ніколи не знімайте кришку приладу та не від'єднуйте знімну чашу до повної зупинки ножів.
- Будьте обережні при зніманні, встановленні та чищенні ножів.
- Постійно слідкуйте, щоб всі знімні частини були ретельно промиті та просушені.
- Щоб уникнути травм, тримайте на безпечній відстані від рухомих частин блендера пальці рук, волосся та одяг.
- Ніколи не використовуйте несправний прилад.
- Використання аксесуарів, що не входять до комплекту поставки приладу позбавляє Вас права на гарантійне обслуговування.
- Не наповнюйте блендер рідиною обсягом понад 1,50 л.
- Не допускається обробка приладом гарячих продуктів з температурою понад 60°C.
- Цей прилад не розрахований на тривалу безперервну роботу, тому, щоб уникнути перегрівання, після кожної 3 хвилини постійної роботи, дайте двигуну можливість охолонути, зробивши перерву на 10 хвилини. Після 3-х разового увімкнення приладу необхідно дати йому охолонути протягом 15-20 хвилин.
- **УВАГА! Заборонено використовувати прилад без рідини в чаші!**

10. ЗАГАЛЬНІ ВКАЗІВКИ З БЕЗПЕКИ ПІД ЧАСИ РОБОТИ З ЕЛЕКТРИЧНОЮ ПОВУТОВОЮ ТЕХНІКОЮ

- Експлуатація приладу повинна здійснюватися відповідно до «Правил технічної експлуатації електроустановок користувачів».
- Прилад призначений винятково для побутового використання. Тривале використання приладу в комерційних цілях може призвести до його перенавантаження, в результаті чого, він може бути пошкоджений або може нанести шкоду здоров'ю людей.
- Прилад повинен використовуватися тільки за призначенням відповідно до цієї інструкції.

- Щоразу перед вмиканням приладу оглядайте його. При наявності ушкоджень приладу чи шнура живлення в жодному разі не вмикайте прилад у розетку.
- Не слід використовувати прилад після падіння, якщо наявні очевидні признаки пошкодження. Перш ніж надалі використовувати прилад, необхідно перевірити його кваліфікованим спеціалістом.
- Цей прилад не призначений для використання людьми (у тому числі дітьми), у яких наявні фізичні, нервові або психічні відхилення або бракує досвіду і знань, за винятком випадків, коли за такими особами здійснюється нагляд або проводиться їхній інструктаж щодо використання цього приладу особою, відповідальною за їхню безпеку. Необхідно здійснювати нагляд за дітьми, аби не допустити їхніх ігор із приладом.
- Не залишайте прилад без нагляду. Зберігайте прилад у недоступному для дітей місці.

Увага!

Не використовуйте прилад поблизу ванн, раковин або інших ємностей, заповнених водою. У разі падіння приладу в воду негайно від'єднайте його від мережі. При цьому в жодному разі не занурюйте руки в воду. Перш ніж надалі використовувати прилад, необхідно перевірити його кваліфікованим спеціалістом.

- Не використовуйте прилад поза приміщенням. Оберігайте прилад від спеки, прямих сонячних променів, ударів об гострі кути, вологості (в жодному разі не занурюйте прилад у воду чи іншу рідину). Не торкайтеся приладу вологими руками. При намоканні відразу вимкніть його з мережі.
- Умикайте прилад тільки в джерело змінного струму (~). Перед вмиканням переконайтеся, що параметри мережі відповідають тим, що зазначені в описі приладу.
- **Будь-яке помилкове вмикання позбавляє Вас права на гарантійне обслуговування.**
- Після завершення експлуатації, а також при встановленні або знятті насадок, чищенні або поломці приладу завжди від'єднуйте його від мережі.
- Перед вмиканням приладу в мережу, переконайтеся, що перемикач режимів швидкостей знаходиться в положенні «0».
- Уникайте перевантаження електромережі, що може призвести до нещасних випадків і пошкодження приладу. Для цього не вмикайте в ту ж саму електричну розетку інші прилади використовуючи перехідники. Перед тим, як використовувати подовжувач, переконайтеся в тому, що він не пошкоджений.
- Не можна переносити прилад, тримаючи його за шнур живлення. Забороняється також від'єднувати прилад від мережі, тримаючи його за шнур живлення. При вимиканні приладу з мережі тримайтеся за штепсельну вилку.
- Щоб уникнути ураження еклетичним струмом, під час вмикання приладу в електромережу чи вимикання, не торкайтеся металевих частин вилки шнура живлення.
- Після використання ніколи не обмотуйте шнур електроживлення навколо приладу, тому що згодом це може призвести до заломлення шнура. Завжди гладко розправляйте шнур на час зберігання.
- Використовуйте подовжувач, розрахований на споживчу потужність приладу, — невідповідність параметрів може призвести до короткого замикання чи займання кабелю.
- Не прокладайте шнур електроживлення в дверних прорізах чи поблизу джерел тепла. Стежте щоб мережевий шнур не перекручувався і не перегинався, не торкався гострих предметів, кутів і країв меблів.

- Заміну шнура живлення можуть здійснювати тільки кваліфіковані фахівці – співробітники сервісного центру. Некваліфікований ремонт становить пряму небезпеку для користувача.
- Не намагайтеся розбирати та ремонтувати прилад самостійно, якщо хочете зберегти дію гарантії на прилад та уникнути технічних проблем. Ремонт повинен здійснюватися тільки кваліфікованими фахівцями сервісного центру.
- Для ремонту приладу можуть використовуватися тільки оригінальні запасні частини.



Увага! Після завершення терміну експлуатації електроприладу не викидайте його разом зі звичайними побутовими відходами, а передайте в спеціалізований пункт для подальшої утилізації. Таким чином Ви допоможете зберегти довкілля.

11.ТЕХНИЧЕСКИЕ ХАРАКТЕРИСТИКИ

РТВ 0511G – блендер побутовий електричний торговельної марки POLARIS

Потужність: 1000 Вт

Напруга: 220-240 В

Частота: ~50 Гц

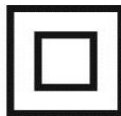
Місткість чаші: 1500 мл.

Клас захисту: II

Примітка: Внаслідок постійного процесу внесення змін і вдосконалень, між інструкцією і виробом можуть спостерігатися деякі розходження. Виробник сподівається, що користувач зверне на це увагу.

Інформацію про місяць і рік виготовлення необхідно дивитися в паспортній табличці на приладі.

12.ІНФОРМАЦІЯ ПРО СЕРТИФІКАЦІЮ



Розрахунковий термін служби виробу:

3 роки

Гарантійний строк:

2 рік від дня покупки

Виробник:

POLARIS CORPORATION LIMITED

Unit 1801, 18/F, Jubilee Centre, 46 Gloucester Road, Wanchai, Hong Kong

Власник ТМ Polaris - Astrata AG., Gewerbestrasse 5, Cham, canton Zug 6330, Switzerland.

13. ГАРАНТІЙНЕ ЗОБОВ'ЯЗАННЯ

Виріб: **Блендер настільний**

Модель: **PTB 0511G**

Ця гарантія надається виробником як додаток до прав споживача, встановлених чинним законодавством і жодним чином не обмежує їх.

Ця гарантія діє протягом 12 місяців з дати придбання виробу і забезпечує гарантійне обслуговування виробу у випадку виявлення дефектів, пов'язаних із матеріалами та роботою. У цьому випадку споживач має право, серед іншого, на безкоштовний ремонт виробу. Ця гарантія дійсна при дотриманні наступних умов:

1. Гарантійне зобов'язання поширюється на всі моделі, що випускаються компанією «Polaris Corporation Limited» у країнах, де надається гарантійне обслуговування (незалежно від місця покупки).
2. Виріб повинен бути придбаний винятково для особистих побутових потреб. Виріб повинен використовуватися в суворій відповідності до інструкції з експлуатації, з дотриманням правил та вимог безпеки.
3. Обов'язки виробника за цією гарантією виконуються продавцями - вповноваженими дилерами виробника й офіційними центрами обслуговування (сервісу). Ця гарантія не поширюється на вироби, придбані в продавців, які не уповноважені виробником. Вони самостійно відповідають перед споживачем відповідно до російського законодавства.
4. Ця гарантія не поширюється на дефекти виробу, що виникли в результаті наступних дій:
 - Хімічного, механічного або іншого впливу, потрапляння сторонніх предметів, рідин, комах та продуктів їх життєдіяльності всередину виробу;
 - Неправильної експлуатації, що полягає у використанні виробу не за його прямим призначенням, а також встановлення та експлуатації виробу з порушенням правил і вимог техніки безпеки;
 - Зносу деталей оздоблення, ламп, батарей, захисних екранів, накопичувачів сміття, ременів, щіток та інших деталей з обмеженим терміном використання;
 - Ремонту виробу, здійсненого особами або фірмами, що не є авторизованими сервісними центрами *;
5. Ця гарантія дійсна, якщо пред'явлена разом із оригіналом справжнього талона, оригіналом товарного чека, виданого продавцем, і виробу, в якому виявлено дефекти.
6. Ця гарантія дійсна тільки для виробів, що використовуються для особистих побутових потреб, і не поширюється на вироби, які використовуються для комерційних, промислових або професійних цілей.

З усіх питань гарантійного обслуговування виробів POLARIS звертайтеся до Вашого місцевого офіційного продавця POLARIS.

У разі виявлення несправностей обладнання слід негайно звернутися до сервісного центру.

*Адреси авторизованих центрів обслуговування на сайті Компанії: www.polar.ru

Постачальник не несе ніякої відповідальності за збитки, пов'язані з пошкодженням приладу під час його транспортування, в результаті некоректного використання, а також у зв'язку з модифікацією або самостійним ремонтом приладу.