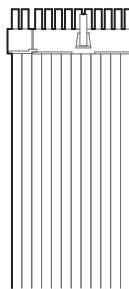
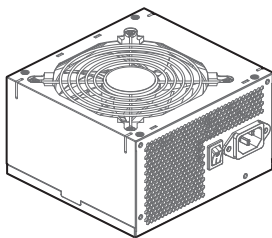


# PM Series

ATX POWER SUPPLY

PM850D  
PM800D  
PM750D  
PM700D  
PM650D  
PM600D  
PM550D  
PM500D



## Бөлшектер тізімі

PF350 / PF400 / PF450 / PF500 / PF550

A x1 B x1 C x1 E x1 G x2 I x4 J x1

PF600 / PF650 / PF750

A x1 B x1 D x1 E x2 G x2 H x1 I x4 J x1

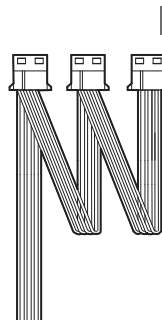
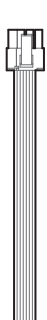
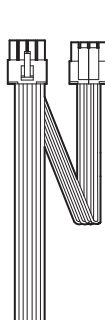
PM700D-F21 / PM750D-F21

PM800D-F21 / PM850D-F21

A x1 B x1 D x1 E x3 G x2 H x1 I x4 J x1

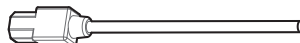
KZ

- A Қуат блогы
- B Бас қуат ағытпасы (20+4)Pin x 1
- C CPU(4+4) Pinx 1
- D CPU(4+4) Pinx 2
- E PCI-E(6+2)Pin x 2
- F PCI-E(6+2)Pin x 1
- G SATA x 3
- H 4-контакттілі перифериялық x 3
- I Орнататын бұрандалар
- J Ауыспалы тоқ қуат көбілі



I

J



# Техникалық сипаттамалары

Үлгісі		PM500D-F21					PM550D-F21				
Ауыспалы тоқ кірiсi	100-240Vac	10A	47-63Hz			100-240Vac	10A	47-63Hz			
Турақтқ тоқ шығысы	+3.3V	+5V	+12V	-12V	+5Vsb	+3.3V	+5V	+12V	-12V	+5Vsb	
Макс. шығыс тоғы	20.0A	20.0A	41.5A	0.3A	3.0A	20.0A	20.0A	45.5A	0.3A	3.0A	
Макс. аралас қуат	100W	498W	3.6W	15W		100W	546W	3.6W	15W		
Жалпы қуаты	500W					550W					

Үлгісі		PM600D-F21					PM650D-F21				
Ауыспалы тоқ кірiсi	100-240Vac	10A	47-63Hz			100-240Vac	10A	47-63Hz			
Турақтқ тоқ шығысы	+3.3V	+5V	+12V	-12V	+5Vsb	+3.3V	+5V	+12V	-12V	+5Vsb	
Макс. шығыс тоғы	20.0A	20.0A	50A	0.3A	3.0A	20.0A	20.0A	54A	0.3A	3.0A	
Макс. аралас қуат	100W	600W	3.6W	15W		100W	648W	3.6W	15W		
Жалпы қуаты	600W					650W					

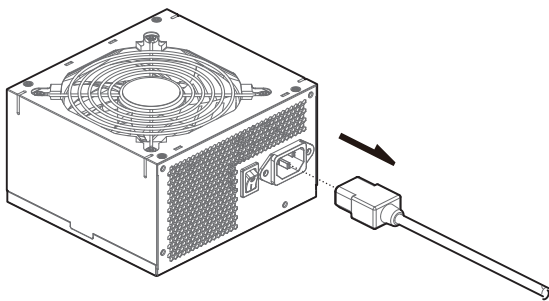
Үлгісі		PM700D-F21					PM750D-F21				
Ауыспалы тоқ кірiсi	100-240Vac	10A	47-63Hz			100-240Vac	10A	47-63Hz			
Турақтқ тоқ шығысы	+3.3V	+5V	+12V	-12V	+5Vsb	+3.3V	+5V	+12V	-12V	+5Vsb	
Макс. шығыс тоғы	20.0A	20.0A	58A	0.3A	3.0A	20.0A	20.0A	62.5A	0.3A	3.0A	
Макс. аралас қуаты	110W	696W	3.6W	15W		110W	750W	3.6W	15W		
Жалпы қуаты	700W					750W					

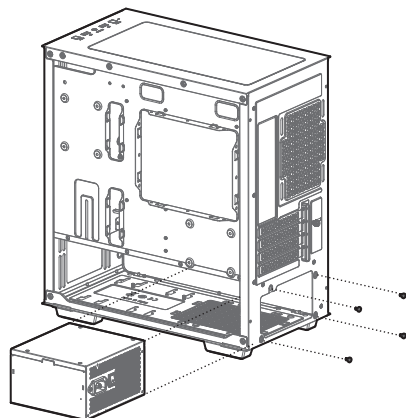
Үлгісі		PM800D-F21					PM850D-F21				
Ауыспалы тоқ кірiсi	100-240Vac	10A	47-63Hz			100-240Vac	10A	47-63Hz			
Турақтқ тоқ шығысы	+3.3V	+5V	+12V	-12V	+5Vsb	+3.3V	+5V	+12V	-12V	+5Vsb	
Макс. шығыс тоғы	20.0A	20.0A	66.5A	0.3A	3.0A	20.0A	20.0A	70.5A	0.3A	3.0A	
Макс. аралас қуаты	110W	798W	3.6W	15W		110W	846W	3.6W	15W		
Жалпы қуаты	800W					850W					

Түрi	ATX12V V2.4	Шығыс кернеуін ұстау уақыты	≥16ms(75% Load)
Өнім өлшемдерi	150×140×86mm (W x L x H)	КПД	≥90% үлгілік жүктеме (50 % жүктеме)
Желдеткіш мөлшері	120mm	Қорғау	OPP/OVP/SCP/OTP/OCPP
Желдеткіш мойынтірегі	HYPRO мойынтірегі	Жұмыс температурасы	0-40°C
Топология	Белсенді PFC, көпірлі SRC LLC, конвертер DC/DC	Кәсіпорынды басқарудың автоматтандырылған жүйесінің нормативтік құжаттары	IEP 2014
Конденсаторлар	Тегістейтін конденсаторлар тайваньдық өндіріс	Бас тартуға дейін орташа істелген уақыты	100,000 сағат
Шығыс кернеуі деңгейінің дұрыстық сигналы	100-150ms	Гарантия	5 жыл

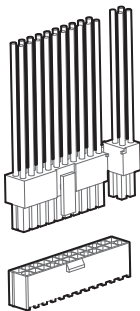
## Орнату



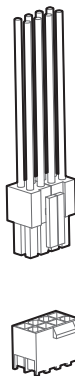
Қуат блогының айнаымалы ток кәбілінің жалғанбағанына көз жеткізіңіз.



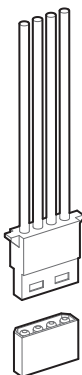
Қуат блогын орнату бойынша нұсқауларды орындаңыз, жинақтың бекіту бұрандаларын пайдаланып блокты орнатыңыз.



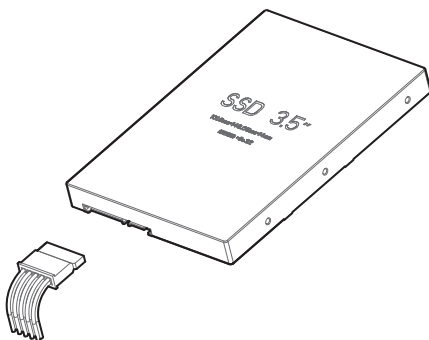
24-контактілі жүйелік тақтаның көбілі алынбалы 4-контактілі ағытпаны қамтиды, көбіл жүйелік тақтадағы 24-контактілі және 20-контактілі қуат ағытпаларына (розеткаларға) қолдау көрсетеді.



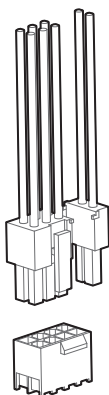
CPU көбілін (4+4) жүйелік тақтаға қосыңыз.



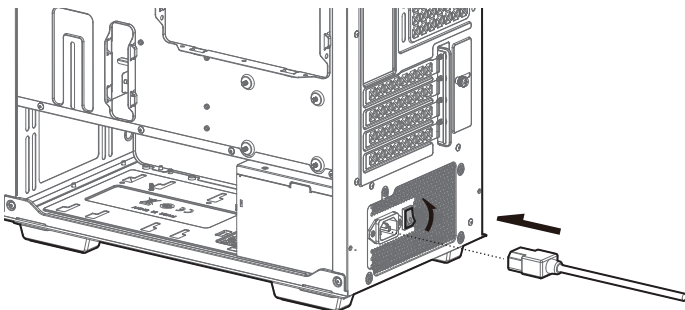
Перифериялық көбілді қатты дискінің қуат ағытпасына (розеткасына) және CD-ROM/DVD-ROM жетегіне қосыңыз.



SATA көбілін SSD-дискісі немесе SATA қатты дискісінің қуат ағытпасына қосыңыз.



PCI-E көбілін (6+2) PCI-E бейне картасының қуат ағытпасына қосыңыз (қажет болса).



Айнымалы тоқ қуат көбілін қуат көзіне қосыңыз және ауыстырып қосқышты "I" күйіне орнату арқылы блокты қосыңыз.

## Қауіпсіздік туралы маңызды ақпарат



**Электр тогының соғуынан сақ болыңыз!**

Жүйелік блоктың қуат көзі желілік кернеуді түрлендіру арқылы компьютердің барлық компоненттерін электрмен жабдықтауға арналған. Қуат көзінің тұрақтылығы мен жоғары өнімділігін қамтамасыз ету үшін және оның қызмет ету мерзімін ұзарту үшін келесі нұсқауларды орындаңыз.

Орнату кезінде өндірушінің нұсқауларын және қауіпсіздік ережелерін қатаң сақтаңыз. Осы нұсқауларды орындамау қуат көзіне немесе жүйеге, сондай-ақ ауыр жарақат немесе өлімге алып келуі мүмкін.

1. Бұл өнімдегі тесіктерді бұрғылауға тыйым салынады.
2. Құрылғының қуат көзі-жоғары кернеуде жұмыс істейтін құрылғы. Қуат көзінің корпусын ашаңыз және оны жөндеуге тырыспаңыз; блокта пайдаланушы қызмет ететін компоненттер жоқ.
3. Өнім тек үй ішінде пайдалануға арналған.
4. Қуат көзін судың жанында, температурасы жоғары немесе ылғалды ортада пайдаланбаңыз.
5. Қуат көзін жылу көздеріне жақын қоймаңыз (мысалы, радиаторлар, электр жылытқыштар, пештер немесе жылу шығаратын басқа құрылғылар).
6. Желдету саңылауларына немесе қуат көзінің желдеткіш торына әртүрлі заттарды салуға тыйым салынады.
7. Қуат көзі бар көбілдерді немесе ағытпаларды қайта қоспаңыз.
8. Егер қуат блогында модульдік көбілдер қолданылса, жеткізүші ұсынған модульдік көбілдерді ғана қолданыңыз. Басқа модульдік көбілдер сәйкес келмеуі мүмкін және жүйе мен қуат көзіне елеулі зақым келтіруі мүмкін.
9. Жүйелік тақтаның 24-контактілі көбіліндегі алынбалы 4-контактілі ағытпа "P4" немесе "+12v" ағытпасы болып табылмайды. Егер бұл ағытпа "P4" немесе "+12v" ағытпасы ретінде пайдаланылса, ол қатты зақым келтіруі мүмкін.
10. Құрылғыны орнату әдісі осы нұсқаулықта сипатталған.
11. Құрылғыны сақтау дайындаушы мен тұтынушының қаптамасында жылытылатын үй-жайларында 5 °C-тан 40 °C-қа дейінгі ауа температурасы және 80% - дан аспайтын ауаның салыстырмалы ылғалдылығы кезінде жүргізілуі тиіс. Үй-жайларда коррозия тудыратын агрессивті қоспалар (қышқыл булары, сілтілер) болмауы тиіс.
12. Құрылғыны тасымалдау құрғақ ортада жүзеге асырылуы керек.
13. Құрылғыны өткізу жергілікті заңнамаға сәйкес жүргізілуі керек.
14. Өнімнің қызмет ету мерзімі аяқталғаннан кейін оны қарапайым тұрмыстық қоқыспен бірге тастауға болмайды. Оның орнына, ол федералды немесе жергілікті заңнамаға сәйкес қайта өңдеу және кәдеге жарату үшін электрлік және электронды жабдықты тиісті қабылдау пунктіне қайта өңдеуге жіберіледі. Осы өнімді дұрыс кәдеге жаратуды қамтамасыз ете отырып, сіз табиғи ресурстарды үнемдеуге және қоршаған ортаға және адамдардың денсаулығына зиян келтірмеуге көмектесесіз. Бұл өнімді қабылдау және жою пункттері туралы қосымша ақпаратты жергілікті муниципалды органдардан немесе тұрмыстық қалдықтарды шығаратын көшірмнен алуға болады.
15. Аспаптың ақаулығы анықталған жағдайда дереу авторландырылған сервистік орталыққа жүгіну немесе аспапты кәдеге жарату қажет.
16. Қауіпсіздік нұсқаулары мен өндірушінің нұсқауларын сақтамау әртүрлі міндеттемелер мен кепілдіктердің тез арада жойылуына әкеледі.

## Қолдау және қызметтер

Егер сізде кепілдік мерзімі ішінде сұрақтар немесе мәселелер туындаса, DeerpCool компаниясының уәкілетті дистрибьюторымен немесе агентімен байланысыңыз немесе ресми сайтқа кіріңіз: <https://www.deercool.com/support>. DeerpCool компаниясының қолдау қызметіне хабарласқан кезде, мәселенің егжей-тегжейлі сипаттамасын және сатып алуды растайтын құжатты беріңіз. DeerpCool өнімдерін сатып алғаныңыз үшін рахмет.

### Сізден мыналарды сұраймыз:

- Сатып алуды растайтын құжатты нақты көрсетілген сатып алу күнімен және сатып алынған өнімнің атауымен қамтамасыз етіңіз.
- Пайдаланушы DeerpCool компаниясының уәкілетті ди-лерлері мен агенттеріне ақаулы өнімді жеткізу шығындарын (транзиттік жеткізу ақысын қоса алғанда) көтереді, ал DeerpCool компаниясының авторландырылған дилерлері мен агенттері жөнделген бұйымды пайдаланушыға қайтару шығындарын (соның ішінде транзиттік жеткізу шығындарын) төлейді.
- Басқа проблемалар туындаған кезде немесе кепілдік шарттарын жаңарту кезінде қосымша мәліметтерді сайттан алуға болады <https://www.deercool.com/support>.



## Ақаулықтарды жою

### Егер қуат блогы дұрыс жұмыс істемесе, келесілерді тексеріңіз:

1. Кіріс кернеуінің қосқышы (115 В / 230 В) дұрыс кернеуге орнатылғанына көз жеткізіңіз. Қажет болса, қосқышты қажетті күйге қойыңыз. Жұмыс орнында қолданылатын электр желісінің кернеуін анықтаңыз. (тек пассивті PFC функциясы бар қуат блоктарында ғана қолданылады).
2. Айнаымалы тоқ көбілінің қуат блогының өзіне қосылғанына көз жеткізіңіз.
3. Қуат блогына енгізу/шығару қосқышы "I" күйіне орнатылғанына көз жеткізіңіз .
4. Жүмелік тақтаның, бейне картаның, қатты дискінің және басқа интерфейс құрылғылардың қуат көбілдерінің дұрыс қосылғанына көз жеткізіңіз.
5. Құрылғыны өшіру үшін қуат блогындағы енгізу/шығару қосқышын "O" күйіне орнатыңыз, құрылғының зарядталуын 5 минут күтіңіз және қорғауды қалпына келтіріңіз, енгізу/шығару қосқышын "I" күйіне қайтарыңыз, содан кейін жүйеге қуат беріңіз.

## Кепілдік туралы ақпарат

Шектеулі жауапкершілікпен кепілдіктің сипаттамасы

1. Кепілдік өндіріс процесінде ақауларға байланысты осы өнімнің ақаулы немесе зақымдалған бөліктеріне беріледі; ақаулы немесе зақымдалған бөліктер келесі жағдайларда тексеруден және шешім шығарылғаннан кейін DeerCool компаниясымен жөнделеді немесе ауыстырылады; кепілдік нормадан ауытқуға немесе өнімнің кез-келген бөлігінің зақымдалуына қолданылмайды, егер ол талап етілетін диапазоннан тыс жағдайларда қолданылса:
  - Бұйымды қалыпты жағдайларда бұйым жөніндегі нұсқаулыққа сәйкес тиісті жағдайларда немесе шамадан тыс немесе негізсіз пайдалану әдісімен қолданбай пайдалану (мысалы: осы бұйымды сынау кезінде пайдалану).
  - Табиғи апаттардан туындамаған зақым (мысалы: найзағай, электр тоғы, кернеудің шығуы, өрт, жер сілкінісі, су тасқыны, боран, дауыл, жәндіктер, жануарлардың шабуылы және т.б.).
  - Бұйымды бұған рұқсат етілмеген адамдар бөлшектемеді, өзгертпеді және жөндемеді. Компоненттер бөлшектелмеген және ауыстырылмаған.
  - Бұйымды ашудан қорғанысы бар жапсырма жойылмаған және зақымданбаған.
2. Кепілдік мерзімі ішінде DeerCool жауапкершілік деңгейі осы өнімнің ағымдағы нарықтағы құнымен шектеледі (өнімнің ағымдағы қалдық құнына жүк, тиеу-түсіру жұмыстары үшін алымдар және басқа да шығындар кірмейді). DeerCool компаниясы осы бұйымды пайдаланудан келтірілген өзге залалды өтеу үшін жауапты болмайды.
3. Кепілдік кезеңінде DeerCool компаниясы ақаулы өнімдерді жөндеуге немесе ауыстыруға міндеттенеді. Сонымен бірге, ешқандай жағдайда DeerCool компаниясы осы өнімді сатудан, сатып алудан немесе пайдаланудан туындаған кез-келген өтемақы мен залал үшін жауап бермейді (соның ішінде деректердің зақымдануы, коммерциялық шығындар, жоғалған пайда, осы өнімді пайдаланудан кездейсоқ немесе жанама шығындар, алдын-ала болжауға болатын пайдаланушының ұқыпсыздығынан келтірілген залал немесе егер DeerCool компаниясы мұндай залал келтірілуі мүмкін екендігі туралы алдын-ала хабарлаған болса, бірақ пайдаланушы кепілдік шарттары мен келісімшартты бұзады).
4. Кепілдік туралы ереже өнімді уәкілетті дистрибьютор немесе DeerCool компаниясының агенті арқылы сатып алатын бастапқы сатып алушыға ғана қолданылады және оны екінші қолмен сатып алатын сатып алушыға қолданылмайды.
5. Құқықтарыңызды қорғау үшін сатып алуды растайтын құжатты (түбіртек немесе шот) сақтаңыз және беріңіз. Бұл құжат сатып алу күні нақты көрсетуі керек, бұл кепілдік мерзімін анықтайды.

Қауіпсіздік техникасы бойынша ақпарат

### Қосымша ақпарат

Өндіруші: Бэйцзин Дипкул Индастриз Ко., Лтд. 10-ғимарат, Дицинь 9 тас жолы, Хайдянь ауданы, Бейжін қ., Қытай.  
Қытайда жасалған.

### Импортер / юр. лицо, принимающее претензии в Казахстане:

ТОО «ДНС КАЗАХСТАН», г. Нұр-Сұлтан, р-н Сарыарқа, пр-т Сарыарқа, зд. 12, Казахстан.

### Импорттаушы / Қазақстанда шағымдар қабылдайтын заңды тұлға:

«DNS QAZAQSTAN (ДНС КАЗАХСТАН)» ЖШС, Нұр-Сұлтан қаласы, Сарыарқа ауданы,

Даңғылы Сарыарқа, ғимарат 12, Қазақстан

Нақты импорттаушы және өндіруші уәкілеттік берген тұлға қаптамада көрсетілген.

Тауар Кеден одағының техникалық регламентінің мына талаптарына сәйкес келеді:

- КО ТР 020/2011 "Техникалық құралдардың электромагниттік үйлесімділігі";
- КО ТР 004/2011 "Төмен вольтты жабдықтың қауіпсіздігі туралы".

Тауар Еуразиялық экономикалық одақтың ЕАЭО ТР 037/2016 "Электротехника және радиоэлектроника бұйымдарында қауіпті заттарды қолдануды шектеу туралы" техникалық регламентінің талаптарына сәйкес келеді. Нақты өнім мен керек-жарақтар осы Нұсқаулықта көрсетілгеннен өзгеше болуы мүмкін. Баспа қателіктері мен қателіктері алынып тасталады. Жеткізу мазмұны әртүрлі елдерде немесе жерлерде әр түрлі болуы мүмкін. Кейбір сауда белгілері басқа адамдардың меншігі ретінде мәлімделуі мүмкін.

DeerCool алдын-ала жазбаша рұқсатынсыз кез-келген ойнату қатаң тыйым салынады. Шығарылған күні өнімнің сериялық нөмірінде шифрланған. Егер сериялық нөмір келесідей болса: DN650EU-DP-2007002576, онда өнім 2020 жылдың шілдесінде шығарылды; ал егер сериялық нөмірдің түрі келесідей болса: 201130227010212300001, онда өнім 23 жылдың 2021 аптасында шығарылады. Кепілдік мерзімі пайдаланушы нұсқаулығында көрсетілген.

Толығырақ [www.deercool.com](http://www.deercool.com)