

ҚҰЛАҚҚАПТАР BT-247

DEXP



Сымсыз құлаққаптар BT-247

Құрметті сатып алушы!

«DEXP» маркасымен жасап шығарылатын өнімдерді таңдағаныңыз үшін сізге алғысымызды білдіреміз. Біз Сізге сапасына, функционалдылығына және дизайнына жоғары талаптарға сәйкес құрастырылған және жасалған бұйымдар мен құрылғыларды ұсынуға қуаныштымыз. Пайдаланбас бұрын Сіздің қауіпсіздігіңізге қатысты маңызды ақпаратты, сондай-ақ өнімді дұрыс пайдалану және оны күту бойынша ұсыныстарды қамтитын осы нұсқаулықты мұқият оқып шығыңыз. Осы Нұсқаулықтың сақталуына назар аударыңыз және оны бұйымды одан әрі пайдалану кезінде анықтамалық материал ретінде пайдаланыңыз.

DEXP сымсыз гарнитурасы музыка тыңдау үшін кәбіл пайдалануды қажет етпейтін Bluetooth сымсыз байланыс технологиясын қолданады.

Құлаққаптар — бұл музыканы, сөздерді немесе басқа дыбыстық сигналдарды жеке тыңдауға арналған құрылғы.

Сақтық шаралары

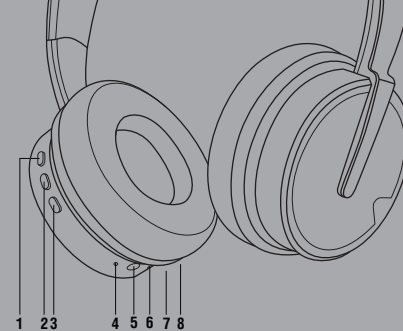
- Құрылғыны су мен экстремалды температура әсеріне ұшыратпаңыз.
- Құрылғыны өзіңіз бөлшектемеңіз. Бұл гарнитуралық пайдаланушы қызмет көрсететін элементтер жоқ.
- Есту қабілетіне зиян келтірмеу үшін гарнитураны қауіпсіз дыбыс деңгейінде пайдаланыңыз.
- Тек түпнұсқалы керек-жарақтарын пайдаланыңыз.

Техникалық сипаттамалары

- Үлгісі BT-247.
- Bluetooth нұсқасы: 5.0.
- Қолдаулы профильдер: A2DP, AVCTP, AVDTP, AVRCP, HFP, SPP, SMP, ATT, GAP, GATT, RFCOMM, SDP, L2CAP.
- Желінің әсер ету радиусы: 10 метрге дейін.
- Жиілік ауқымы: 20 Гц — 20 кГц.
- Батарея түрі: литий-ионды.
- Батарея параметрлері: 300 мА/сағ, 3,7 В.
- Қуаттау кернеуі: 5 В, 1 А.
- Қуаттау уақыты: 2 сағатқа дейін.
- Сөйлесу/ойнау режимінде жұмыс істеу уақыты: 7 сағатқа дейін.

Жинақталым

- Сымсыз құлаққаптар DEXP BT-247.
- Пайдаланушы нұсқаулығы.
- USB-microUSB қуаттау кәбілі.
- Микрофоны және дыбыс деңгейін реттегіші бар 3,5 мм аудио кәбіл.



Құрылғының сұлбасы

1. «▶/⏏» батырмасы.
 - Дыбыс деңгейін көтеру үшін басыңыз.
 - Келесі трекке өту үшін ұстап тұрыңыз.
2. «⏪/⏩/⏮/⏭» батырмасы.
 - Қосу: батырмасын 3 секунд бойы басып тұрыңыз, дыбыстық сигнал шығады. Қосылғаннан кейін құлаққап автоматты түрде Bluetooth режиміне өтеді.
 - Өшіру: 3 секунд батырманы басыңыз, дыбыстық сигнал беріледі және индикатор шамы сөнеді.
 - Қоңырауға жауап беру: кіріс қоңырауы келіп түскен кезде батырманы басыңыз.
 - Қоңырауды аяқтау: қоңырау аяқталғаннан кейін батырманы басыңыз.
 - Қоңырауды қабыл алмау: қоңырау келіп түскен кезде 2 секунд батырманы басып тұрыңыз.
 - Воспроизведение/пауза: в режиме воспроизведения нажмите, чтобы остановить/возобновить воспроизведение.
 - Режимді ауыстыру: режимді (Bluetooth, SD картасы) ауыстыру үшін екі рет басыңыз.

- «*М*»** батырмасы.
 - Дыбыс деңгейін азайту үшін басыңыз.
 - Алдыңғы трекке өту үшін ұстап тұрыңыз.
- Жарық индикаторы.
- AUX-IN желілік кіргізімі.
- MicroUSB ағытпасы.
- Микрофон.
- SD картасының слоты.

Пайдалану нұсқаулығы

Жұптастыру

- 3 секунд бойы «***М***» батырмасын басып тұрыңыз, дыбыстық сигнал беріледі және индикатор шамы кезекпен көк және жасыл болып жыпылықтайды. Қосылғаннан кейін гарнитура автоматты түрде Bluetooth режиміне өтеді.
- Смартфоныңызда Bluetooth-ті қосып, қосылуға қолжетімді құрылғыларды іздей бастаңыз.
- Құрылғылар тізімінен «BT-247» табыңыз және байланыс орнатыңыз. Егер байланыс сәтті болса, дыбыстық сигнал естіледі және индикатор шамы көк болып жанады.
- Құрылғыларды ажырату үшін смартфоньыңыздағы Bluetooth функциясын өшіріңіз, құрылғы дыбыстық сигнал шығарады, индикатор шамы кезекпен көк және жасыл болып жыпылықтайды. Содан кейін екінші құрылғыдағы Bluetooth функциясын қосып, тізімнен «BT-247» тауып, байланыс орнатыңыз. Егер байланыс сәтті болса, дыбыстық сигнал естіледі және индикатор шамы көк болып жанады.
- Келесіде қосқанда гарнитура автоматты түрде соңғы жұптастырылған құрылғыға қосылады. Ескертпе: Bluetooth арқылы қосу 5 минут ішінде сәтсіз болған жағдайда, құрылғы автоматты түрде өшеді.

Картадан ойнату

- SD картасын тиісті слотқа салыңыз, құрылғы дыбыстық сигнал шығарады, содан кейін SD режиміне өтіп, ойната бастайды.
- Егер гарнитурада SD картасы орнатылған болса, онда SD режиміне ауысып, ойнатуды бастау үшін «***М***», батырмасын басыңыз.

AUX арқылы ойнату

Жиынтықта берілген AUX кабелінің бір ұшын құрылғының AUX ағытпасына, ал екінші ұшын сыртқы сигнал шығару көзіне қосыңыз. Дыбыс деңгейін басқару үшін AUX кабелінде орналасқан реттегішті пайдаланыңыз.

Ескертпе: құлаққаптағы батырмалар AUX режимінде қолжетімді емес.

Құлаққапты зарядтау

Батарея заряды аз болған кезде құрылғы дыбыстық сигнал шығарады. MicroUSB зарядтау кабелінің бір ұшын құрылғыңыздағы тиісті ағытпаға, ал екіншісін ДК-ге немесе зарядтағыш құрылғыға қосыңыз. Зарядтау кезінде индикатор шамы қызыл, зарядтау аяқталған кезде — көк болып жанады.

Жарық индикациясы

Зарядтау	Зарядтау кезінде индикатор қызыл, зарядтау аяқталған кезде — көк болып жанады
Жұптастыру	Индикатор кезекпен көк және жасыл болып жыпылықтайды
Сәтті қосылу	Индикатор көк болып жанады
Bluetooth режимі	Индикатор көк болып жыпылықтайды
SD режимі	Индикатор көк болып жыпылықтайды
AUX режимі	Индикатор жанбайды

Монтаждау, сақтау, тасымалдау (көлікпен), сату және кәдеге жарату ережелері және шарттары

- Құрылғы қандайда бір монтаждауды немесе тұрақты бекітуді талап етпейді.
- Құрылғыны өндірушінің және тұтынушының жылытылатын тұрғын-жайларында өндірушінің қаптамасында 5 °C ... 40 °C аралығындағы температурада және 80%-дан аспайтын салыстырмалы ылғалдылықта сақтау керек. Үй-жайларда тотығуды туындататын агрессивті қоспалар (қышқылдардың, сілтілердің булары) болмауы тиіс.
- Құрылғыны құрғақ ортада тасымалдау керек.
- Құрылғы мұқият күтім жасауды қажет етеді, оны шаңның, ластың, соққылардың, ылғалдың, оттың және т.б. әсерінен сақтаңыз.
- Құрылғыны өткізу жергілікті заңнамаға сәйкес жүргізілуі тиіс.
- Бұйымның қызмет мерзімі аяқталғанда оны әдеттегі тұрмыстық қоқыспен бірге тастауға болмайды. Оның орнына, оны федералдық немесе жергілікті заңнамаға сәйкес қайта өңдеу және кәдеге жарату үшін электрлік және электронды жабдықты тиісті қабылдау пунктіне кәдеге жаратуға жіберу керек. Осы өнімді дұрыс кәдеге жаратуды қамтамасыз ете отырып, сіз табиғи ресурстарды сақтауға және тиісті түрде пайдаланбаған жағдайда туындауы мүмкін қоршаған ортаға және адамдардың денсаулығына зиян келтірмеуге көмектесесіз. Бұл өнімді қабылдау және жою пункттері туралы қосымша ақпаратты жергілікті муниципалды органдардан немесе тұрмыстық қалдықтарды шығаратын кәсіпорыннан алуға болады.
- Құрылғыда ақаулық анықталған жағдайда дереу авторизацияланған сервистік орталыққа жүгініп хабарласыңыз немесе құрылғыны кәдеге жаратыңыз.

Кепілдікті қызмет көрсету шарттары
Өндіруші құрылғының барлық кепілді мерзім ішінде үздіксіз жұмыс істейтініне, сондай-ақ материалдары мен құрастыруында ақаулар жоқ екеніне кепілдік береді. Кепілдікті кезең бұйымды сатып алған сәттен бастап есептеледі және тек жаңа өнімдерге қолданылады. Кепілдікті қызмет көрсетуге бұйымды пайдаланушы нұсқаулығына сәйкес пайдаланған жағдайда, кепілді мерзім ішінде тұтынушының кінәсінен емес істен шыққан элементтерін тегін жөндеу немесе ауыстыру кіреді. Элементтерді жөндеу немесе ауыстыру уәкілетті қызмет көрсету орталықтарының аумағында жүзеге асырылады.

Кепілдік мерзімі: 12 ай.
Пайдалану мерзімі: 24 ай.
Мекенжай бойынша қызмет көрсету орталықтарының өзекті тізімі:
https://www.dns-shop.ru/technical-support/

Қосымша ақпарат

Өндіруші: Юнлэ Индастриал Ко., Лтд. Гоунань өнеркәсіптік аймағы, Гужао, Чаньян ауданы, Шаньтоу қ., Гуандун пров., Қытай.
Импортер / юр.лицо, принимающее претензии в Казахстане: ТОО «ДНС КАЗАХСТАН», г. Нұр-Сұлтан, р-н Сарыарқа, пр-т Сарыарқа, зд. 12, Казахстан.
Импорттаушы / Қазақстанда шағымдар қабылдайтын заңды тұлға: «DNS QAZAQSTAN (ДНС КАЗАХСТАН)» ЖШС, Нұр-Сұлтан қаласы, Сарыарқа ауданы, Даңғылы Сарыарқа, ғимарат 12, Қазақстан.
Қытайда жасалған.

Тауар Кеден Одағының техникалық регламентінің талаптарына сәйкес келеді:
КО ТР 020/2011 «Техникалық құралдардың электр магниттік сәйкестілігі».
Тауар Еуразиялық экономикалық одақтың 037/2016 ЕАЭО ТР «Электр техникасы және радиоэлектроника бұйымдарында қауіпті заттардың қолданылуын шектеу туралы» техникалық регламентінің талаптарына сәйкес келеді.
Бұйымның сыртқы түр-сипаты, сипаттамалары және жиынтықтамасы алдын ала хабарланбай өзгерілуі мүмкін.

Интернеттегі мекенжайы: www.dex.club

Өндіріс күні пайдаланушы нұсқаулығының орыс тіліндегі нұсқасында көрсетілген.