

# Наушники беспроводные DEXP BT-247

## Уважаемый покупатель!

Благодарим Вас за выбор продукции, выпускаемой под торговой маркой «DEXP».

Мы рады предложить Вам изделия и устройства, разработанные и изготовленные в соответствии с высокими требованиями к качеству, функциональности и дизайну. Перед началом эксплуатации внимательно прочитайте данное руководство, в котором содержится важная информация, касающаяся Вашей безопасности, а также рекомендации по правильному использованию продукта и уходу за ним. Позаботьтесь о сохранности настоящего Руководства и используйте его в качестве справочного материала при дальнейшей эксплуатации изделия.

## Назначение устройства

Беспроводная гарнитура DEXP оснащена технологией беспроводной связи Bluetooth и предназначена для прослушивания музыки, речи или иных звуковых сигналов.

## Меры предосторожности

- Оберегайте устройство от воздействия влаги и экстремальных температур.
- Не разбирайте устройство самостоятельно. Данная гарнитура не содержит элементов, обслуживаемых пользователем.
- Во избежание повреждения слуха используйте гарнитуру на безопасных уровнях громкости.
- Используйте только оригинальные аксессуары.
- Зарядите гарнитуру после долгого неиспользования.
- Данное устройство не предназначено для использования в коммерческих целях.

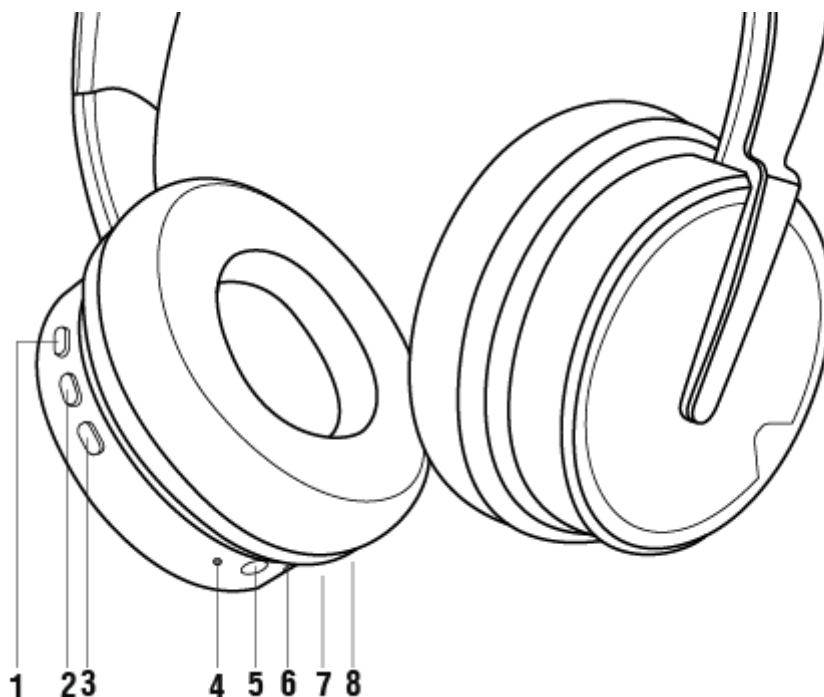
## Технические характеристики

- Модель: BT-247.
- Версия Bluetooth: 5.0.
- Поддерживаемые профили: A2DP, AVCTP, AVDTP, AVRCP, HFP, SPP, SMP, ATT, GAP, GATT, RFCOMM, SDP, L2CAP.
- Радиус действия сети: до 10 м.
- Диапазон частот: 20 Гц – 20 кГц.
- Тип батареи: литий-ионная.
- Параметры батареи: 300 мАч, 3.7 В.
- Напряжение зарядки: 5 В, 1 А.
- Время зарядки: до 2 ч.
- Время работы в режиме разговора/воспроизведения: до 7 ч.

## Комплектация

- Беспроводные наушники DEXP BT-247.
- Руководство пользователя.
- Зарядный кабель USB-microUSB.
- Аудио кабель 3.5 мм с микрофоном и регулятором громкости.


## Схема устройства



1. Кнопка « **▶▶/V+** ».
  - Нажмите, чтобы увеличить громкость.
  - Удерживайте, чтобы перейти к следующему треку.
2. Кнопка « **⏻/📞/▶|/M** ».
  - Включение: удерживайте кнопку в течение 3 секунд, раздастся звуковой сигнал. После включения наушники автоматически перейдут в режим Bluetooth.
  - Выключение: удерживайте кнопку в течение 3 секунд, раздастся звуковой сигнал и световой индикатор погаснет.
  - Ответ на вызов: нажмите на кнопку во время поступления входящего вызова.
  - Завершение вызова: нажмите на кнопку по окончании вызова.
  - Отклонение вызова: удерживайте в течение 2 секунд во время поступления вызова.
  - Воспроизведение/пауза: в режиме воспроизведения нажмите, чтобы остановить/возобновить воспроизведение.
  - Смена режима: дважды нажмите, чтобы переключить режим (Bluetooth, SD карта).
3. Кнопка « **◀◀/V-** ».
  - Нажмите, чтобы уменьшить громкость.
  - Удерживайте, чтобы перейти к предыдущему треку.
4. Световой индикатор.
5. Линейный вход AUX-IN.
6. MicroUSB разъем.
7. Микрофон.
8. Слот для SD карты.


## Инструкция по эксплуатации

### Сопряжение

1. Удерживайте кнопку «/▶/⏸/M» в течение 3 секунд, раздастся звуковой сигнал и световой индикатор начнет попеременно мигать синим и зеленым светом. После включения гарнитура автоматически перейдет в режим Bluetooth.
2. Включите Bluetooth на Вашем смартфоне и начните поиск доступных к подключению устройств.
3. Найдите «BT-247» в списке устройств и установите соединение. При успешном соединении раздастся звуковой сигнал и световой индикатор загорится синим светом.
4. Чтобы разъединить устройства, отключите функцию Bluetooth на Вашем смартфоне, устройство издаст звуковой сигнал, световой индикатор будет попеременно мигать синим и зеленым. Затем включите функцию Bluetooth на другом устройстве, найдите в списке «BT-247» и установите соединение. При успешном соединении раздастся звуковой сигнал и световой индикатор загорится синим светом.
5. При следующем включении гарнитура автоматически подключится к последнему сопряженному устройству.

**Примечание:** в случае безуспешного подключения по Bluetooth в течение 5 минут устройство автоматически выключится.

### Воспроизведение с карты памяти

1. Вставьте SD карту в соответствующий слот, устройство издаст звуковой сигнал, после чего перейдет в режим SD и начнет воспроизведение.
2. Если SD карта уже установлена в гарнитуре, дважды нажмите кнопку «/▶/⏸/M», чтобы переключить режим на SD и начать воспроизведение.

### Воспроизведение через AUX

Вставьте один конец AUX кабеля, поставляемого в комплекте, в разъем AUX на устройстве, а другой подключите к внешнему источнику сигнала. Для управления громкостью используйте регулятор, расположенный на кабеле AUX.

**Примечание:** кнопки на наушниках в режиме AUX недоступны.

### Зарядка наушников

При низком уровне заряда батареи устройство издаст звуковой сигнал.

Подключите один конец microUSB кабеля для зарядки к соответствующему разъему устройства, а другой — к ПК или зарядному устройству. Во время зарядки световой индикатор горит красным светом, по окончании зарядки — синим.

### Световая индикация

Статус	Индикация
Зарядка	Во время зарядки индикатор горит красным светом, по окончании зарядки – синим
Сопряжение	Индикатор попеременно мигает синим и зеленым
Успешное соединение	Индикатор горит синим
Режим Bluetooth	Индикатор мигает синим
Режим SD	Индикатор мигает синим
Режим AUX	Индикатор не горит

## Правила и условия монтажа, хранения, перевозки (транспортировки), реализации и утилизации

- Устройство не требует какого-либо монтажа или постоянной фиксации.
- Хранение устройства должно производиться в упаковке в отапливаемых помещениях у изготовителя и потребителя при температуре воздуха от 5 °С до 40 °С и относительной влажности воздуха не более 80 %. В помещениях не должно быть агрессивных примесей (паров кислот, щелочей), вызывающих коррозию.
- Перевозка устройства должна осуществляться в сухой среде.
- Устройство требует бережного обращения, оберегайте его от воздействия пыли, грязи, ударов, влаги, огня и т.д.
- Реализация устройства должна производиться в соответствии с действующим законодательством РФ.
- При обнаружении неисправности устройства следует немедленно обратиться в авторизованный сервисный центр или утилизировать устройство.
- После окончания срока службы изделия его нельзя выбрасывать вместе с обычным бытовым мусором. Вместо этого оно подлежит сдаче на утилизацию в соответствующий пункт приема электрического и электронного оборудования для последующей переработки и утилизации в соответствии с федеральным или местным законодательством. Обеспечивая правильную утилизацию данного продукта, вы помогаете сберечь природные ресурсы и предотвращаете ущерб для окружающей среды и здоровья людей, который возможен в случае ненадлежащего обращения. Более подробную информацию о пунктах приема и утилизации данного продукта можно получить в местных муниципальных органах или на предприятии по вывозу бытового мусора.



### Гарантийные обязательства

Производитель гарантирует бесперебойную работу устройства в течение всего гарантийного срока, а также отсутствие дефектов в материалах и сборке. Гарантийный период исчисляется с момента приобретения изделия и распространяется только на новые продукты. В гарантийное обслуживание входит бесплатный ремонт или замена элементов, вышедших из строя не по вине потребителя в течение гарантийного срока при условии эксплуатации изделия согласно руководству пользователя. Ремонт или замена элементов производится на территории уполномоченных сервисных центров.

Срок гарантии: 12 месяцев.

Срок эксплуатации: 12 месяцев.

Актуальный список сервисных центров по адресу:

<https://www.dns-shop.ru/technical-support/>

### Дополнительная информация

**Изготовитель:** Юнлэ Индастриал Ко., Лтд.

Пром. район Гоунань, Гужао, р-н Чаньян, г. Шаньтоу, пров. Гуандун, Китай.

Сделано в Китае.

**Импортер / уполномоченное изготовителем лицо:** ООО «Атлас»,

690068, Россия, Приморский край, г. Владивосток, проспект 100-летия Владивостока, дом 155, корпус 3, офис 5.

Товар соответствует требованиям технического регламента Евразийского экономического союза ТР ЕАЭС 037/2016 «Об ограничении применения опасных веществ в изделиях электротехники и радиоэлектроники».

Внешний вид изделия, его характеристики и комплектация могут подвергаться изменениям без предварительного уведомления.

**Адрес в интернете:** [www.dexp.club](http://www.dexp.club)

Товар изготовлен (мм.гггг): \_\_\_\_\_

V.1

