

HEADPHONES BT-240

DEXP



Наушники беспроводные BT-240

Уважаемый покупатель!

Благодарим Вас за выбор продукции, выпускаемой под торговой маркой «DEXP». Мы рады предложить Вам изделия, разработанные и изготовленные в соответствии с высокими требованиями к качеству, функциональности и дизайну. Перед началом эксплуатации прибора внимательно прочитайте данное руководство, в котором содержится важная информация, касающаяся Вашей безопасности, а также рекомендации по правильному использованию прибора и уходу за ним.

Позаботьтесь о сохранности настоящего Руководства, используйте его в качестве справочного материала при дальнейшем использовании прибора.

В беспроводной гарнитуре DEXP используется технология беспроводной связи Bluetooth, которая не требует использования кабеля для прослушивания музыки.

Наушники — устройство для персонального прослушивания музыки, речи или иных звуковых сигналов.

Меры предосторожности

- Оберегайте устройство от воздействия влаги и экстремальных температур.
- Не разбирайте устройство самостоятельно. Данная гарнитура не содержит элементов, обслуживаемых пользователем.
- Во избежание повреждения слуха используйте гарнитуру на безопасных уровнях громкости.
- Используйте только оригинальные аксессуары.

Технические характеристики

- Модель BT-240
- Версия Bluetooth: 5.0.
- Поддерживаемые профили: A2DP, AVCTP, AVDTP, AVRCP, HFP, SPP, SMP, ATT, GAP, GATT, RFCOMM, SDP, L2CAP.
- Радиус действия сети: до 10 м.
- Диапазон частот: 20 Гц – 20 кГц.
- Тип батареи: литий-ионная.
- Параметры батареи: 250 мАч, 3.7 В.
- Напряжение зарядки: 5 В, 1 А.
- Время зарядки: до 2 ч.
- Время работы в режиме разговора/воспроизведения: до 6 ч.

Комплектация

- Беспроводные наушники DEXP BT-240.
- Руководство пользователя.
- Зарядный кабель USB-microUSB.
- Аудио кабель 3.5 мм с микрофоном и регулятором громкости.

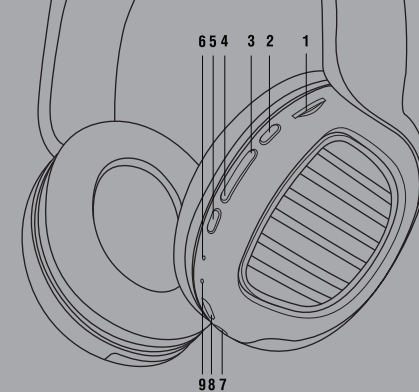
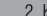


Схема устройства

1. Слот для SD карты.
2. Кнопка «/||/».
 - Включение: удерживайте кнопку в течение 3 секунд, раздастся звуковой сигнал. После включения наушники автоматически перейдут в режим Bluetooth.
 - Выключение: удерживайте кнопку в течение 3 секунд, раздастся звуковой сигнал и световой индикатор погаснет.
 - Ответ на вызов: нажмите на кнопку во время поступления входящего вызова.
 - Завершение вызова: нажмите на кнопку по окончании вызова.

- Отклонение вызова: удерживайте в течение 2 секунд во время поступления вызова.
 - Набор последнего номера: дважды нажмите на кнопку.
 - Воспроизведение/пауза: в режиме воспроизведения нажмите, чтобы остановить/возобновить воспроизведение.
- Кнопка «**▶▶/V+**».
 - Нажмите, чтобы увеличить громкость.
 - Удерживайте, чтобы перейти к следующему треку.
 - Кнопка «**◀◀/V−**».
 - Нажмите, чтобы уменьшить громкость.
 - Удерживайте, чтобы перейти к предыдущему треку.
 - Кнопка «**М**».
 - Нажмите, чтобы переключить режим (Bluetooth, SD карта).
 - Световой индикатор.
 - Микрофон.
 - MicroUSB разъем.
 - Линейный вход AUX-IN.

Инструкция по эксплуатации

Сопряжение

- Удерживайте кнопку «**🔊/▶/↶**» в течение 3 секунд, раздастся звуковой сигнал и световой индикатор начнет попеременно мигать синим и красным светом. После включения гарнитура автоматически перейдет в режим Bluetooth.
- Включите Bluetooth на Вашем смартфоне и начните поиск доступных к подключению устройств.
- Найдите «BT-240» в списке устройств и установите соединение. При успешном соединении раздастся звуковой сигнал и световой индикатор загорится синим светом.

- Чтобы разъединить устройства, отключите функцию Bluetooth на Вашем смартфоне, устройство издаст звуковой сигнал, световой индикатор будет попеременно мигать синим и красным. Затем включите функцию Bluetooth на другом устройстве, найдите в списке «BT-240» и установите соединение. При успешном соединении раздастся звуковой сигнал и световой индикатор загорится синим светом.
- При следующем включении гарнитура автоматически подключится к последнему сопряженному устройству.

Примечание: в случае безуспешного подключения по Bluetooth в течение 5 минут устройство автоматически выключится.

Воспроизведение с карты памяти

- Вставьте SD карту в соответствующий слот, устройство издаст звуковой сигнал, после чего перейдет в режим SD и начнет воспроизведение.
- Если SD карта уже установлена в гарнитуре, то нажмите кнопку «**М**», чтобы переключить режим на SD и начать воспроизведение.

Воспроизведение через AUX

Вставьте один конец AUX кабеля, поставляемого в комплекте, в разъем AUX на устройстве, а другой подключите к внешнему источнику сигнала. Для управления громкостью используйте регулятор, расположенный на кабеле AUX.
Примечание: кнопки на наушниках в режиме AUX недоступны.

Зарядка наушников

При низком уровне заряда батареи устройство издаст звуковой сигнал. Подключите один конец microUSB кабеля для зарядки к соответствующему разъему устройства, а другой — к ПК или зарядному устройству. Во время зарядки световой индикатор горит красным светом, по окончании зарядки меняет цвет на синий.

Световая индикация

Зарядка	Во время зарядки индикатор горит красным светом, по окончании зарядки – синим
Сопряжение	Индикатор попеременно мигает синим и красным
Успешное соединение	Индикатор горит синим
Режим Bluetooth	Индикатор мигает синим
Режим SD	Индикатор мигает синим
Режим AUX	Индикатор не горит

Правила и условия монтажа, хранения, перевозки (транспортировки), реализации и утилизации

- Устройство не требует какого-либо монтажа или постоянной фиксации.
- Хранение устройства должно производиться в упаковке в отапливаемых помещениях у изготовителя и потребителя при температуре воздуха от 5 °С до 40 °С и относительной влажности воздуха не более 80 %. В помещениях не должно быть агрессивных примесей (паров кислот, щелочей), вызывающих коррозию.
- Перевозка устройства должна осуществляться в сухой среде.
- Устройство требует бережного обращения, оберегайте его от воздействия пыли, грязи, ударов, влаги, огня и т.д.
- Реализация устройства должна производиться в соответствии с действующим законодательством РФ.
- После окончания срока службы изделия его нельзя выбрасывать вместе с обычным бытовым мусором. Вместо этого оно подлежит сдаче на утилизацию в соответствующий пункт приема электрического и электронного оборудования для последующей переработки и утилизации в соответствии с федеральным или местным законодательством. Обеспечивая правильную утилизацию данного продукта, вы помогаете сберечь природные ресурсы и предотвращаете ущерб для окружающей среды и здоровья людей, который возможен в случае ненадлежащего обращения. Более подробную информацию о пунктах приема и утилизации данного продукта можно получить в местных муниципальных органах или на предприятии по можно получить в местных муниципальных органах или на предприятии по вывозу бытового мусора.
- При обнаружении неисправности устройства следует немедленно обратиться в авторизованный сервисный центр или утилизировать устройство.

Условия гарантийного обслуживания

Производитель устанавливает срок гарантии 12 месяцев на это изделие и гарантирует, что изделие не имеет дефектов в материалах и сборке, а также бесперебойную работу в течение всего гарантийного срока. Гарантийный период исчисляется с момента приобретения изделия и распространяется только на новые продукты. В гарантийное обслуживание входит бесплатный ремонт или замена вышедших из строя элементов оборудования не по вине потребителя в течение гарантийного срока на территории уполномоченных сервисных центров, при условии эксплуатации изделия согласно руководству пользователя. Срок службы изделия, предназначенного для личного, не профессионального использования составляет 12 месяцев, при условии соблюдения правил эксплуатации.

Дополнительная информация

Изготовитель: Юнлэ Индастриал Ко., Лтд.
Пром. район Гоунань, Гужао, р-н Чаньян, г. Шаньтоу, пров. Гуандун, Китай.
Импортер/уполномоченное изготовителем лицо: ООО «Атлас»,
690068, Россия, Приморский край, г. Владивосток, проспект 100-летия Владивостока, дом 155, корпус 3, офис 5.

Товар соответствует требованиям технического регламента Евразийского экономического союза ТР ЕАЭС 037/2016 "Об ограничении применения опасных веществ в изделиях электротехники и радиоэлектроники".Внешний вид изделия, его характеристики и комплектация могут подвергаться изменениям без предварительного уведомления.

Адрес в интернете: www.dexp.club

Товар изготовлен (мм.гггг.): _____

