

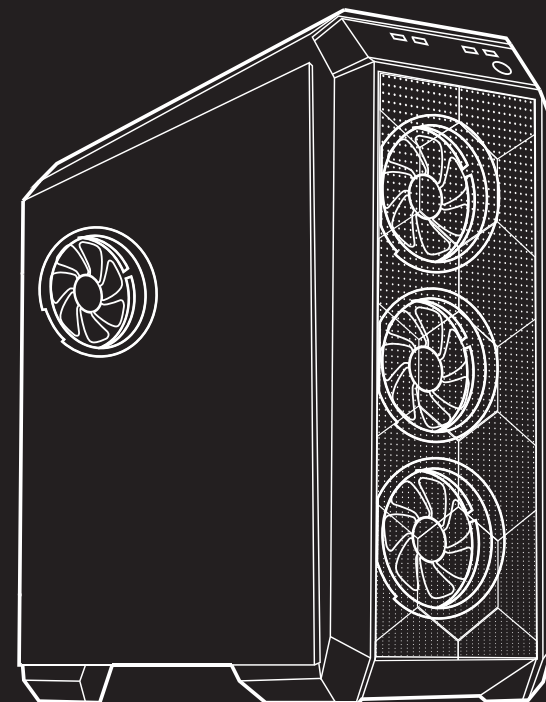
CHIEFTEC
IN THIS YOU CAN TRUST

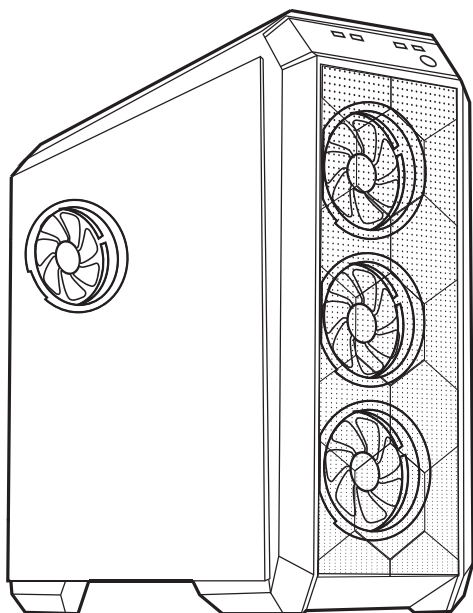
STALLION 3

Үлгісі GP-03B-OP



Пайдалану
бойынша нұсқаулық





Техникалық сипаттамалары

Аксессуарлар

Орнату нұсқаулығы

Техникалық сипаттамалары

Үлгісі	GP-03B-OP
Түс	Қара
Материал	0,6 мм SPCC суық илектелген болат және сол жақ панельдегі шыңдалған шыны
Үйлесімді МП	Mini ITX, mATX, ATX, E-ATX
Өлшем (Г x Ш x В)	572 мм x 210 мм x 520 мм
Сыртқы диск ұясы	-
Ішкі диск ұясы	4 x 2.5" и 2 x 3.5"
Нәр беруші	ATX (міндетті емес, ~200мм)
Алдыңғы енгізу/шығару порттары	2 x USB 3.2 Gen 1, 2 x USB 2.0, аудио шығысы (AZALIA / HD-Audio), микрофон кірісі, RGB жарықтығы түймесі, желдеткіш жылдамдығын басқару түймесі
Жабдық	Бұрандалар жинағы, нұсқаулық нұсқаулығы, бұрандалар, RC басқару орталығы RGB (DF-908) 3PIN + 5V M/B синхрондау және SATA қуат кабелі Алдыңғы: 3 x 120 мм алдын ала орнатылған A-RGB желдеткіштері Артқы жағы: 1 x 120 мм алдын ала орнатылған A-RGB желдеткіші
Кеңейту слоттары	7 шт.
Салқындату (міндетті емес)	Алдыңғы жағы: 3 x 120 мм немесе 1 x 180 мм немесе 360 мм радиатор Үстіңгі жағы: 2 x 120 мм немесе 2 x 140 мм немесе 240 мм радиатор Артқы: 1 x 120 мм
CPU салқындатқышының биіктігі (макс.)	160 мм
Бейне карта ұзындығы (макс.)	430 мм
Кепілдік	24 ай

Қосымша ақпарат

Өндіруші: Арена Электроник ГмБХ. Копперштр. 18, 40549 Дюссельдорф, Германия.

Өндірістің/жасаушы-зауыттың филиалы: Арена Электроник ГмБХ. № 5, Цзюньпэн тас жолы, Циньюнлин өндірістік аймағы, Шитаньпу, Танся, Дунгуань қаласы, Гуандун провинциясы, Қытай.

Импортер / юр. лицо, принимающее претензии в Казахстане:

ТОО «ДНС КАЗАХСТАН», г. Нур-Сұлтан, р-н Сарыарқа, пр-т Сарыарқа, зд. 12, Казахстан.

Импорттаушы / Қазақстанда шағымдар қабылдайтын заңды тұлға:

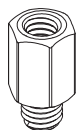
«DNS QAZAQSTAN (ДНС КАЗАХСТАН)» ЖШС, Нұр-Сұлтан қаласы, Сарыарқа ауданы, Даңғылы Сарыарқа, ғимарат 12, Қазақстан.

Қытайда жасалған.



v.1

Аксессуарлар



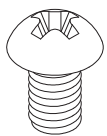
x 10

Аналық платаны бекітуге арналған бұрандалар



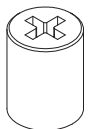
x 8

2,5 дюймдік SSD және DVD-ROM орнатуға арналған бұрандалар



x 17

Қуат көзін, бейне картаны, аналық платаны бекітуге арналған бұрандалар



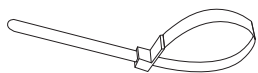
x 1

Бұрандалы сөре



x 1

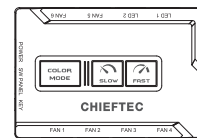
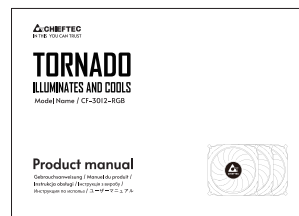
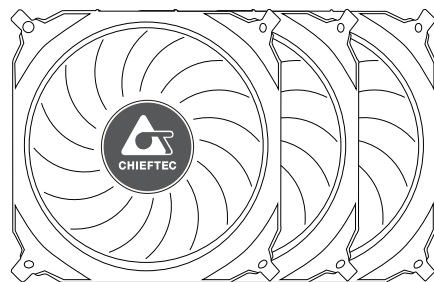
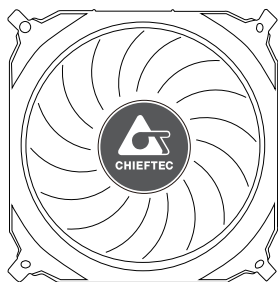
Пьезо дыбысы



x 3

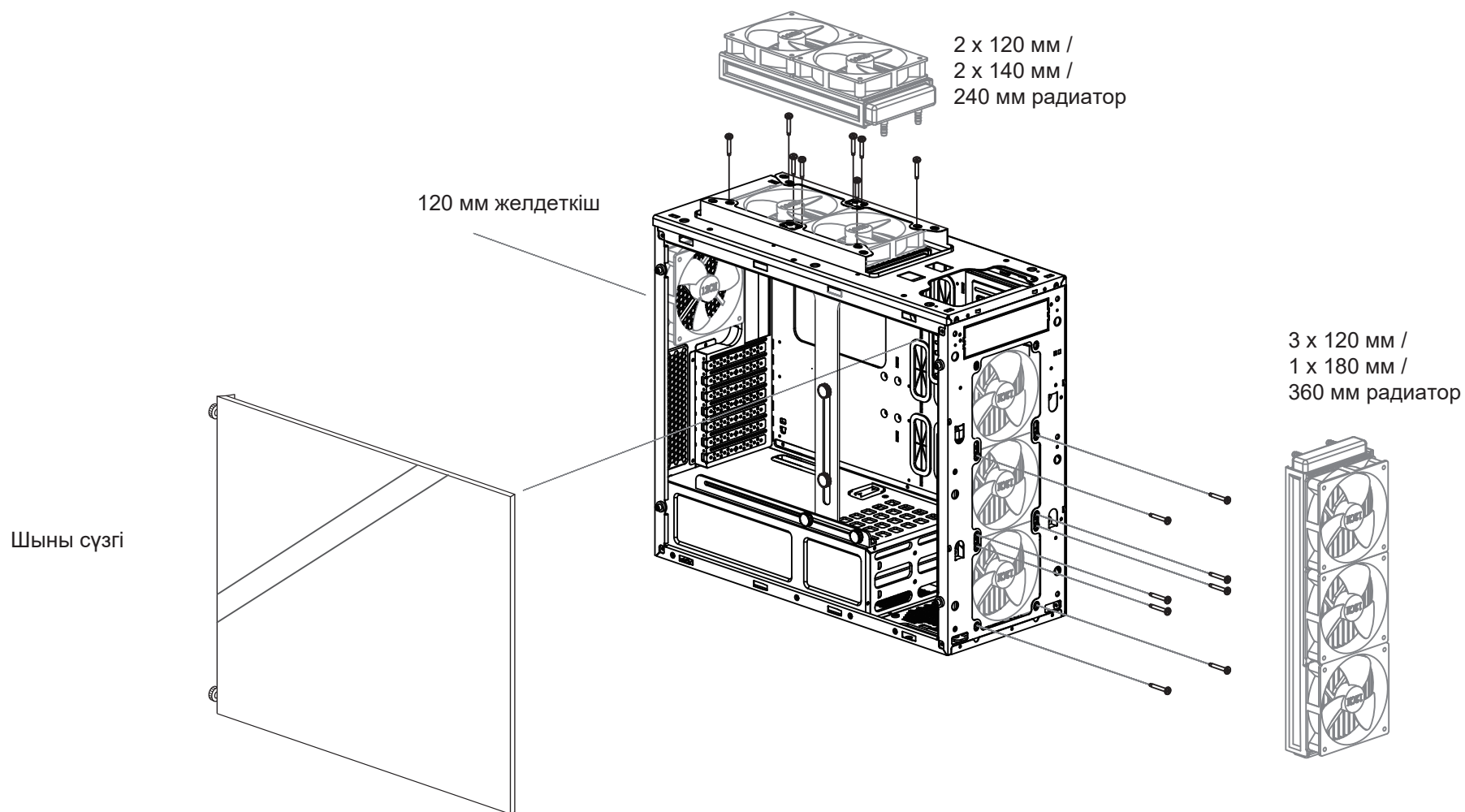
Кабельдік байламдар

Торнадо желдеткіш жинағы x 1

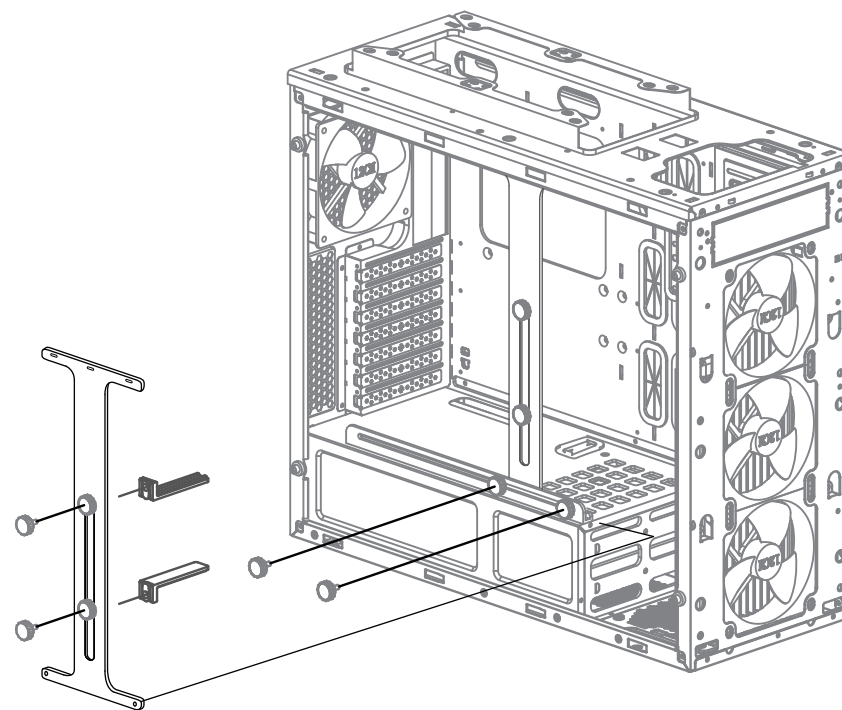


Орнату нұсқаулығы

Салқындату қондырғысы

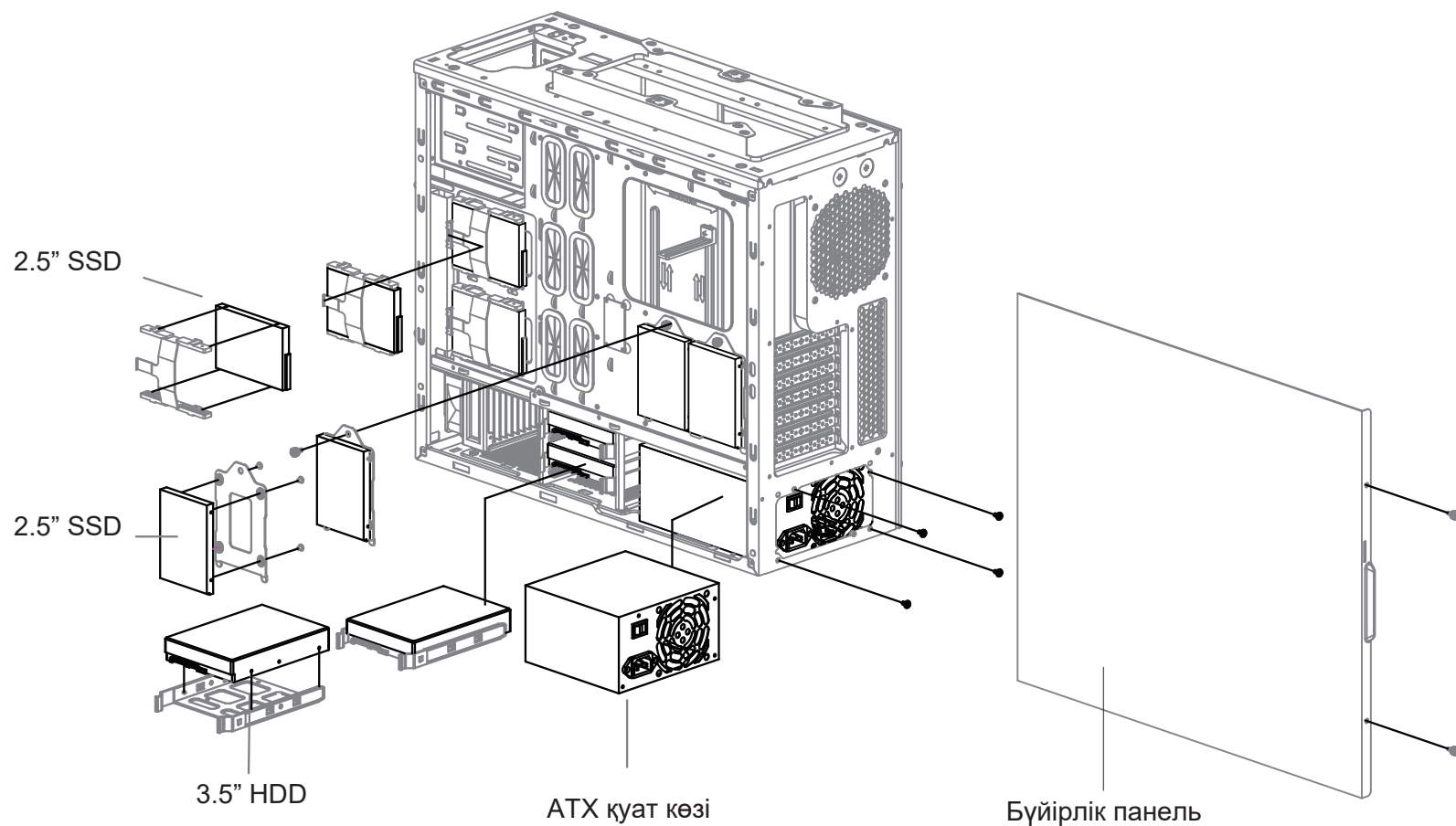


Графикалық карта бекіткішін орнату



Бейне карта орнату

HDD, SSD, қуат көзін орнату



Алдыңғы енгізу/шығару кабельдерін қосу

