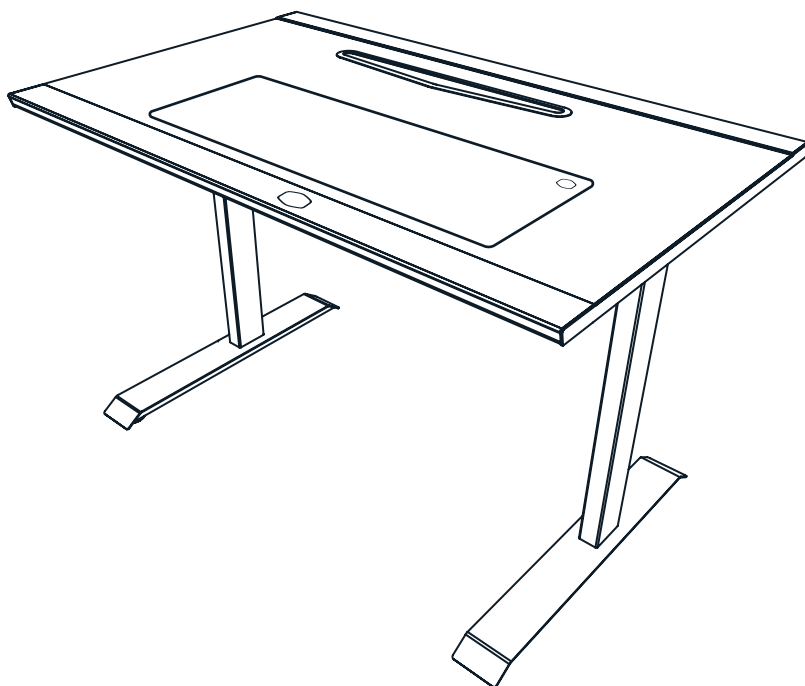


Cooler Master GD120 ARGB

компьютерлік үстел

Пайдалану бойынша нұсқаулық



Мазмұны

Құрылғы мақсаты.....	3
Сақтық шаралары	3
Техникалық сипаттамалары	4
Кесте өлшемдері.....	4
Жинақталым.....	5
Құрастыру нұсқаулары.....	7
Монтаждау, сақтау, тасымалдау (тасу), өткізу және кәдеге жарату ережелері мен шарттары.....	11
Қосымша ақпарат	11



Қосымша ақпарат

Компьютерлік үстел — компьютерлер мен ойын жабдықтарын ыңғайлы орналастыруға арналған жиһаз.

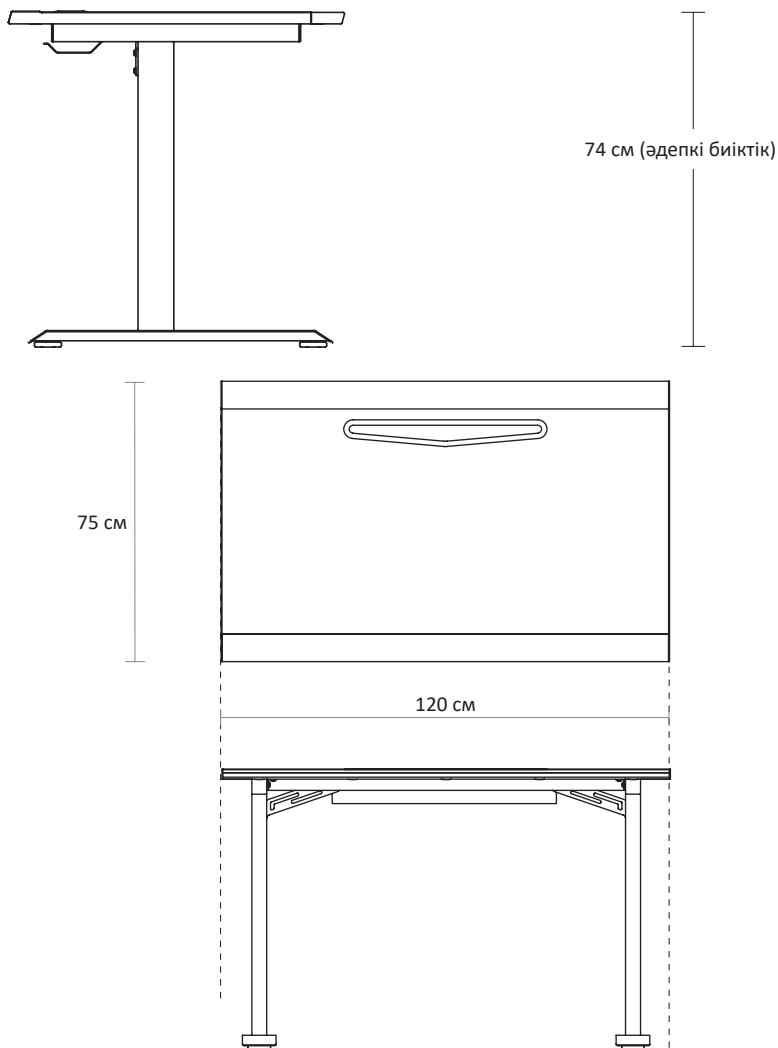
Сақтық шаралары

- Максималды рұқсат етілген жүктемеден асырмаңыз.
- Үстелді қыздыру және жылыту құрылғыларына тікелей жақын жерде пайдаланған кезде оның беті жұмыс кезінде қызудан қорғалуы керек. Жиһаз элементтерін қыздыру температурасы +40 ° C аспауы керек.
- Үстелді ашық оттың жанында пайдаланбаңыз.
- Жиһаз бұйымдарын пайдалану кезінде еденге тиетін жиһаз бұйымдарының элементтеріне судың және басқа сұйықтықтардың түсуін болдырмау қажет.
- Құрастыру алдында барлық қажетті бөлшектердің бар екеніне көз жеткізіңіз.
- Өнім балалардың немесе физикалық, сенсорлық немесе ақыл-ой қабілеттері шектеулі адамдарға, егер олардың қауіпсіздігіне жауапты басқа адамдардың бақылауында болмаса, пайдалануға арналмаған. Балаларға өніммен ойнауға рұқсат бермеңіз.
- Құрылғы коммерциялық мақсатта пайдалануға арналмаған.
- Құрастыру кезінде бұрандаларды қатты бұрамаңыз.
- Өнімді ашық ауада пайдаланбаңыз.
- Үстелге отыруға немесе тұруға болмайды.
- Үстелдің астына шықпаңыз немесе жатпаңыз.



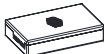


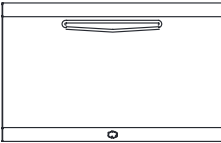

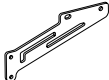



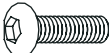
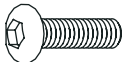

Техникалық сипаттамалары

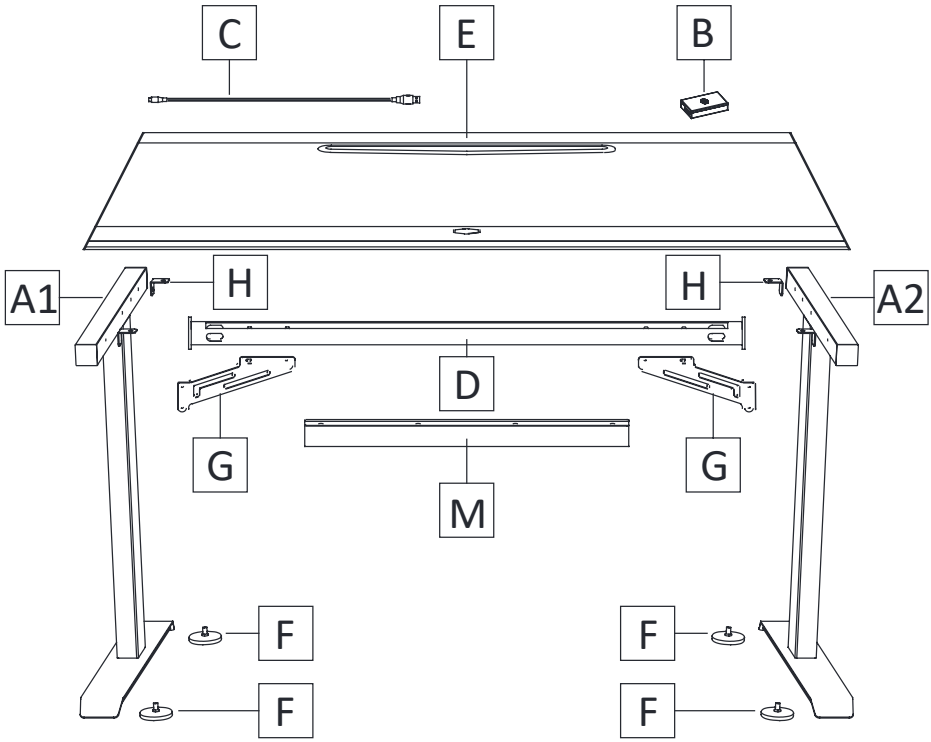
- Үлгісі: CMI-GD120-PRA1.
- Сауда белгісі: Cooler Master.
- Материал: ДСП, алюминий, болат.
- Үстелдің алдыңғы жағын жарықтандыру: ARGB.
- Кесте өлшемдері (Е x Ұ x Б): 120 мм x 75 мм x 74 см.
- Салмақ шегі: 100 кг.
- Кәбілдерге арналған ұйымдастырушы: бар.
- Тінтуір тақтасы: 90 x 30 см.
- Кіріс кернеуі: 5 В.

Кесте өлшемдері



Жинақталым

		Егжей-тегжейлі диаграмма	Атауы	Саны
A	A1		Сол аяқ	1 дана
	A2		Оң аяқ	1 дана
B			Артқы жарық контроллері	1 дана
C			micro USB — USB кәбілі	1 дана
D			Көлденең жолақ	1 дана
E			Үстел үсті	1 дана
F			Тіреуіш	4 дана
G			Таулар	2 дана
H			Ілмектер	4 дана
I			Он алтылық кілт	1 дана
J			Тышқан кілемшесі	1 дана
K			M6 тышқан килемшесі	16 дана
L			M8 бұрандалары	8 дана
M			Кәбiлдi ұйымдастырушы	1 дана
-		-	Пайдалану бойынша нұсқаулық	1 дана



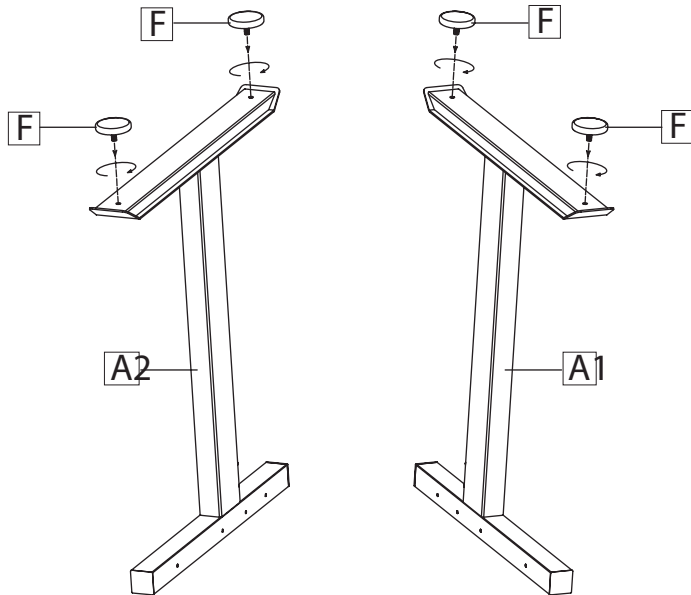
Құрастыру нұсқаулары

1-қадам

A1x1

A2x1

F x 4



2-қадам

A1x1

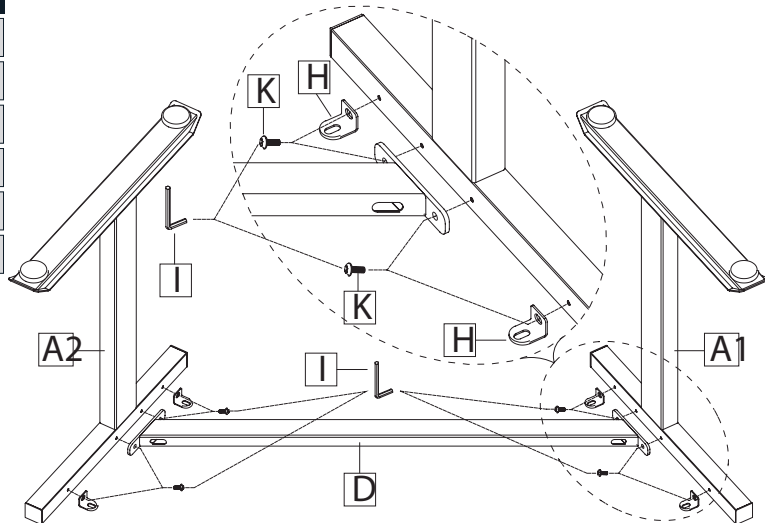
A2x1

Dx1

Hx4

I x 1

Kx8

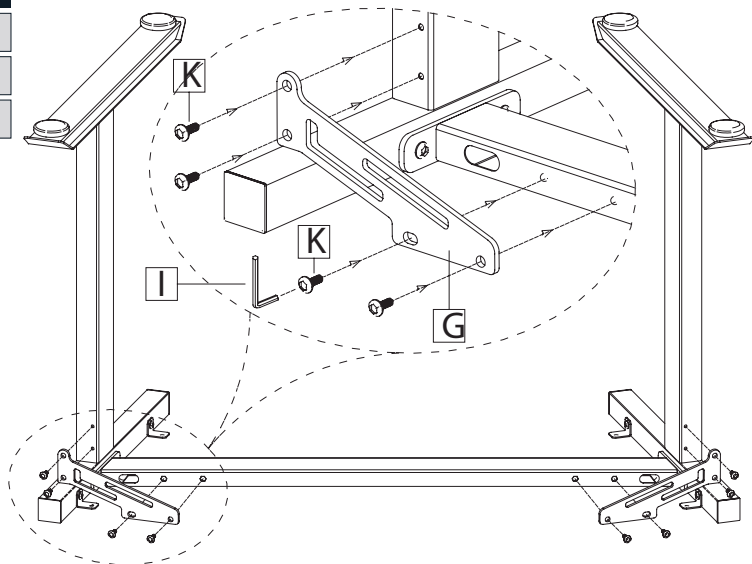


3-қадам

Gx 2

Ix 1

Kx 8

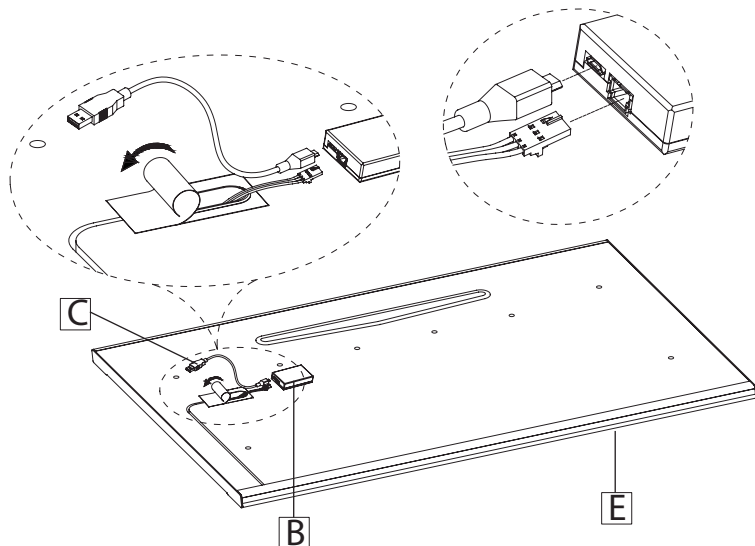


4-қадам

Bx 1

Cx 1

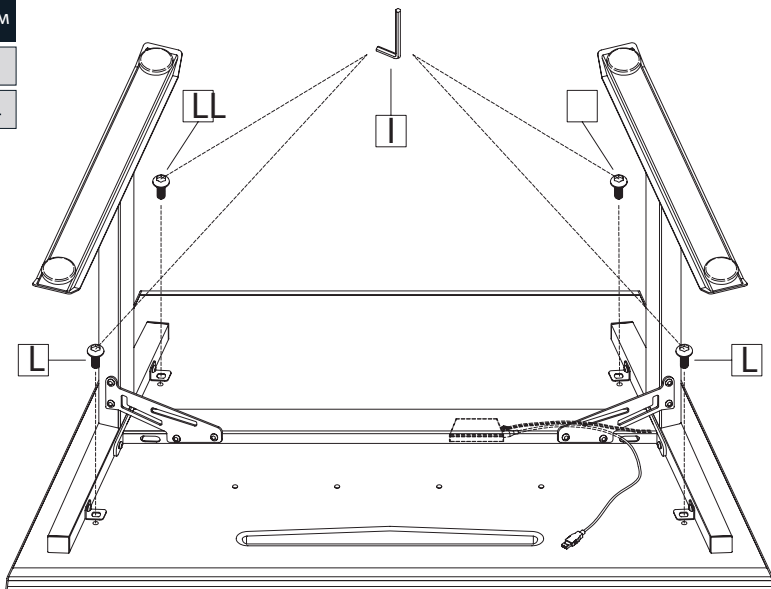
Ex 1



5-қадам

I x 1

L x 4

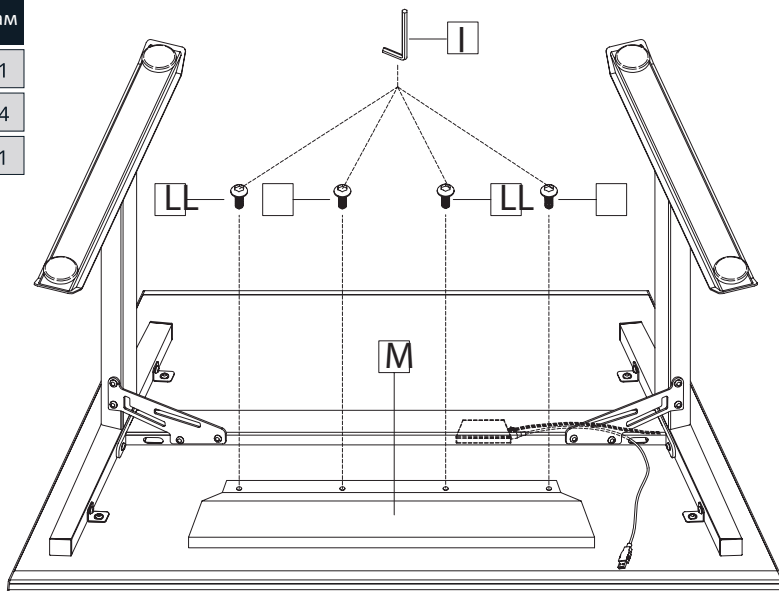


6-қадам

I x 1

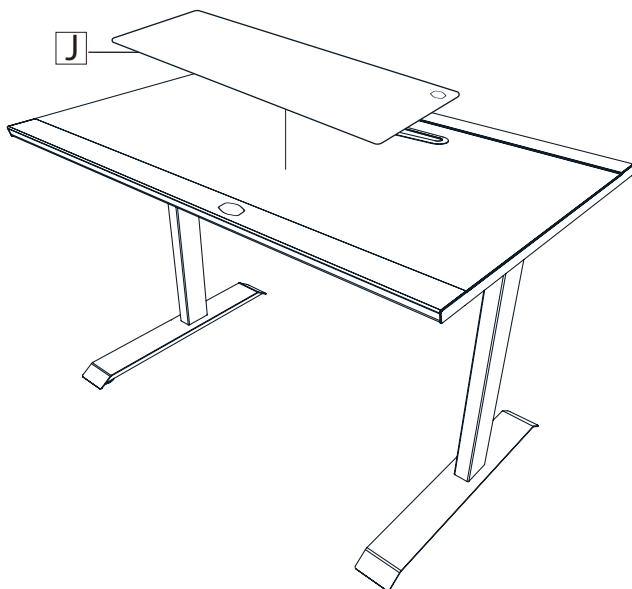
L x 4

M x 1

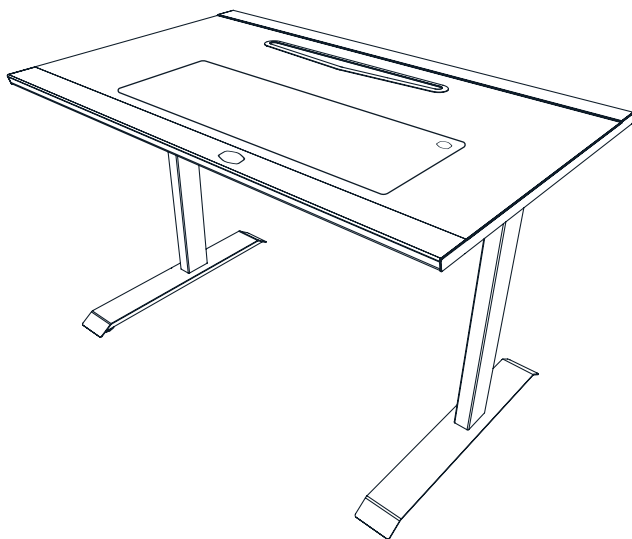


7-қадам

J x 1



Құрастыру
аяқталды



Монтаждау, сақтау, тасымалдау (тасу), өткізу және кәдеге жарату ережелері мен шарттары

- Өнімді құрастыру ережелері мен шарттары пайдаланушы нұсқаулығында сипатталған.
- Құрылғыны қаптамада, өндірушінің және тұтынушының жылытылатын үй-жайларында ауаның 5 °C және 40 °C аралығындағы температурада және ауаның 80%-дан аспайтын салыстырмалы ылғалдылығында сақтау керек. Үй-жайда жемірілуді тудыратын жегі қоспалар (қышқылдардың, сілтілердің булары) болмауы тиіс.
- Құрылғының тасымалдануы құрғақ ортада жүзеге асырылуы тиіс.
- Құрылғы ұқыпты өңдеуді талап етеді, оны шаң, кір, соққы, ылғал, от және т.б. әсерінен қорғаңыз.
- Құрылғыны сату жергілікті заңнамасына сәйкес жүргізілуі керек.
- Құрылғының ақаулығы анықталған жағдайда, тез арада авторландырылған сервистік орталыққа хабарласу немесе құрылғыны кәдеге жарату керек.
- Осы бұйымды жою қалдықтарды қайта өңдеу жөніндегі жергілікті нормалар мен ережелерге сәйкес жүзеге асырылуға тиіс. Осы бұйымды дұрыс жоюды қамтамасыз ете отырып, сіз қоршаған ортаға және адам денсаулығына зиянды зиянды болдырмауға және материалдық ресурстарды ұтымды пайдалануға көмектесесіз. Бұл бұйымды қабылдау және жою пункттері туралы қосымша ақпаратты жергілікті муниципалды органдардан немесе тұрмыстық қалдықтарды шығаратын кәсіпорыннан алуға болады.

Қосымша ақпарат

Өндіруші: Кулер Мастер Юроп Б. В.

Лодевийкстраат 1b, 5652AC, Эйндховен қ., Нидерландтар.

Өндіруші филиалы: Кулер Мастер (Хуэйчжоу) Ко., Лтд.

5-қабат, В ғимараты, № 18, Хэчан И 4-ші тас жолы, Чжункай, Хуэйчжоу қ., Гуандун пров., Қытай.

Қытайда жасалған.

Импортер / юр. лицо, принимающее претензии в Казахстане:

ТОО «ДНС КАЗАХСТАН», г. Нур-Сұлтан, р-н Сарыарқа, пр-т Сарыарқа, зд. 12, Казахстан.

Импорттаушы / Қазақстанда шағымдар қабылдайтын заңды тұлға:

«DNS QAZAQSTAN (ДНС КАЗАХСТАН)» ЖШС, Нұр-Сұлтан қаласы, Сарыарқа ауданы, Даңғылы Сарыарқа, ғимарат 12, Қазақстан.

Өндіруші уәкілеттік берген тұлға: «ШЕЛКОВЫЙ ПУТЬ» ЖШҚ,

108801, Ресей, Мәскеу қ., сосенское К., Коммунарка к., Потаповская Роща көш., 4 үй, 3 үй-жай. 18.

Өнім Кеден одағының техникалық регламентінің талаптарына сәйкес келеді «Жиһаз өнімінің қауіпсіздігі туралы» КО ТР 025/2012.

Өнімнің сыртқы түрі мен техникалық сипаттамалары ескертусіз өзгертілуі мүмкін.

Тауардың шығарылған күні, сондай-ақ кепілдік және пайдалану мерзімдері қаптамада көрсетілген.



