

COUGAR
MADE FOR CREATORS

ROYAL MOSSA

Cougar Royal Mossa 120
компьютерлік үстелі

Пайдалану бойынша
нұсқаулық

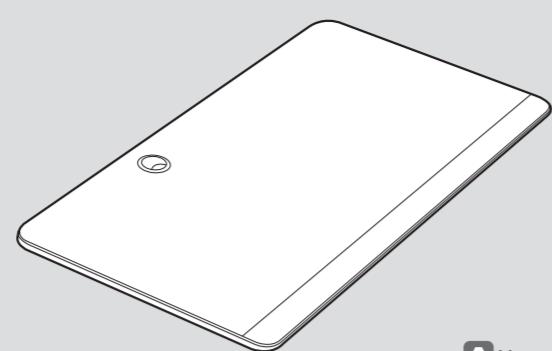
Мақсаты

Компьютерлік үстел - компьютерлер мен ойын жабдықтарын ыңғайлы орналастыруға арналған жиһаз өнімі.

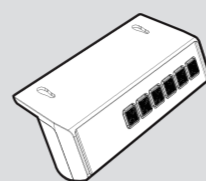
Монтаждау, сақтау, тасымалдау (тасу), өткізу және кәдеге жарату ережелері мен шарттары

- Құрылғыны орнату ережелері мен шарттары осы нұсқаулықтың «Құрастыру» бөлімінде сипатталған.
- Құрылғыны қаптамада, өндірушінің және тұтынушының жылытылатын үй-жайларында ауаның 5 °C және 40 °C аралығындағы температурада және ауаның 80 %-дан аспайтын салыстырмалы ылғалдылығында сақтау керек. Үй-жайда жемірілуді тудыратын жегі қоспалар (қышқылдардың, сілтілердің булары) болмауы тиіс.
- Құрылғының тасымалдануы құрғақ ортада жүзеге асырылуы тиіс.
- Құрылғы ұқыпты өңдеуді талап етеді, оны шаң, кір, соққы, ылғал, от және т.б. әсерінен қорғаңыз.
- Құрылғыны өткізу жергілікті заңнамасына сәйкес жүргізілуі тиіс.
- Осы бұйымды жою қалдықтарды қайта өңдеу жөніндегі жергілікті нормалар мен ережелерге сәйкес жүзеге асырылуға тиіс. Осы бұйымды дұрыс жоюды қамтамасыз ете отырып, сіз қоршаған ортаға және адам денсаулығына зиянды зиянды болдырмауға және материалдық ресурстарды ұтымды пайдалануға көмектесесіз. Бұл бұйымды қабылдау және жою пункттері туралы қосымша ақпаратты жергілікті муниципалды органдардан немесе тұрмыстық қалдықтарды шығаратын кәсіпорынан алуға болады.
- Құрылғының ақаулығы анықталған жағдайда, тез арада авторландырылған сервистік орталыққа хабарласу немесе құрылғыны кәдеге жарату керек.

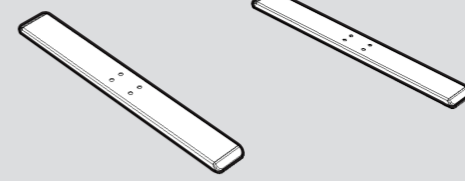
Бөлшектер тізімі



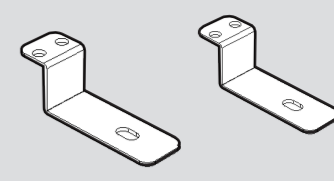
A Үстел үсті



B Кәбілдері бар биіктікті басқару блогы

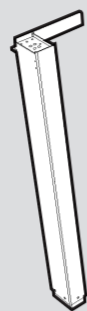


C Аяқтары

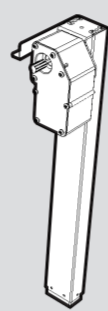


D Жетек өзегінің қаптамасына арналған ұстағыштар

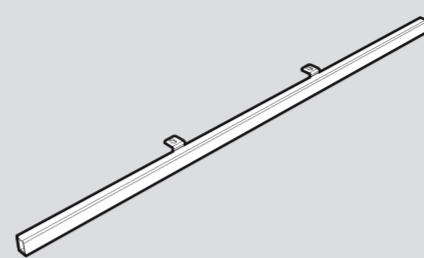
CARTON #2



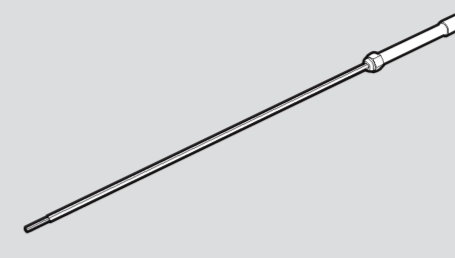
E Сол жақ тірек



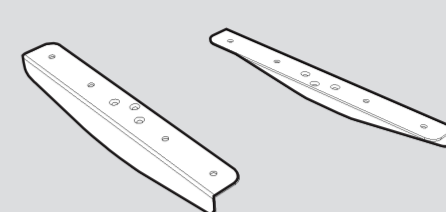
F Қозғалтқышы бар оң жақ тірек



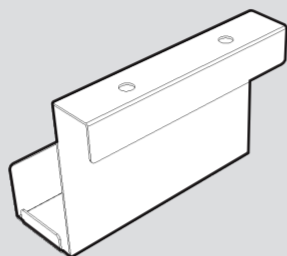
G Негізгі арқалық



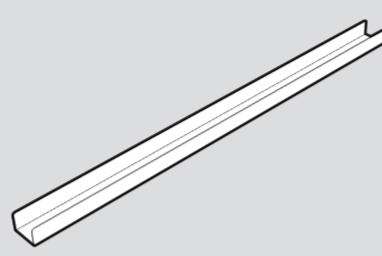
H Жетек өзегі



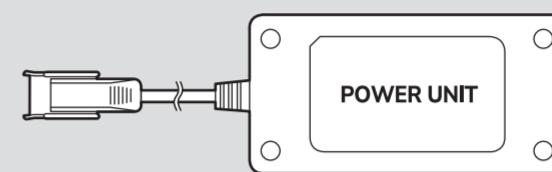
I L - тәрізді бекітпелер



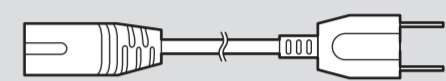
J Қуат көзіне арналған қондырғы



K Жетек өзегінің қаптамасы

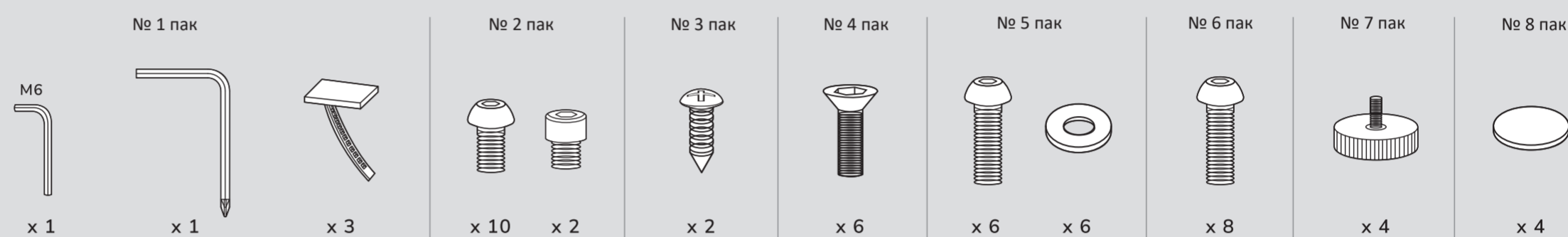


L Қуат көзі



M Қуат сымы

Бұрандалар мен құралдар жиынтығы



Техникалық сипаттамалары

Үлгісі	Mossa 120
Кесте компоненттері	Екі сатылы тіректер және бір қозғалтқышы бар үстелдің негізі
Өлшемдері	1200 x 600 мм
Реттелетін биіктік диапазоны	720 - 1150 мм
Көтеру жылдамдығы	25 мм/сек.
Максималды жүктеме	80 кг
Шу деңгейі	≤ 50 дБ көтеру кезінде
Қуат параметрлері	100-240 В, 50/60 Гц

ӨНІМДІ ДАЙЫНДАУ КҮНІ

өнімнің шығарылған жылы мен айы өнімнің сериялық нөмірінде көрсетілген. (өндіріс күнін анықтаудың 2 әдісі бар, екеуі де төменде сипатталған)

- A S/N-ден кейін: алғашқы екі сан бір жылды, екінші екі — өндірілген айды білдіреді. Мысалы, S/N: H1702000001 тауар 2017 жылдың ақпан айында өндірілгенін білдіреді.
- B S/N-ден кейін: егер әріптер көрсетілсе, онда екі әріп төмендегі кестедегі сандарды білдіреді және жылды білдіреді, келесі екі сан — шығарылған ай. Мысалы, S/N: DAG02REVI000001 тауар 2017 жылдың ақпан айында өндірілгенін білдіреді.

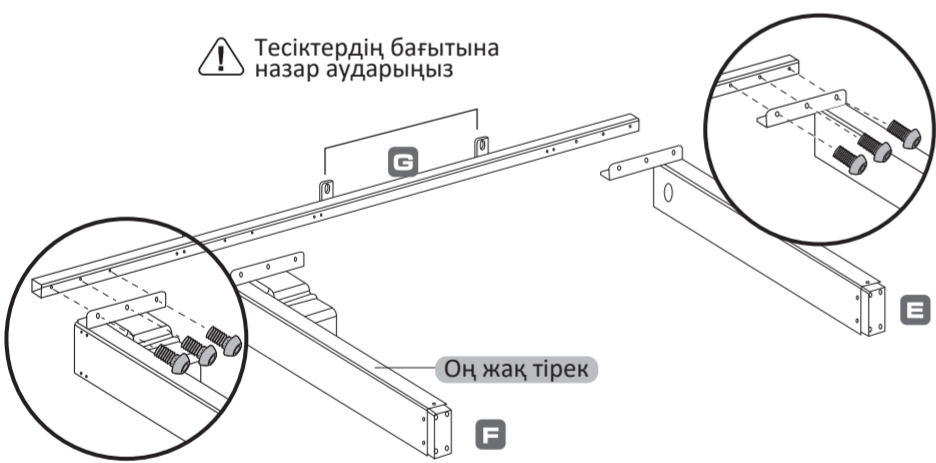
A	B	C	D	E	F	G	H	I	J
1	2	3	4	5	6	7	8	9	0

*Мысалы, AC = 17 = 2017 жыл

Сауда белгісі Cougar

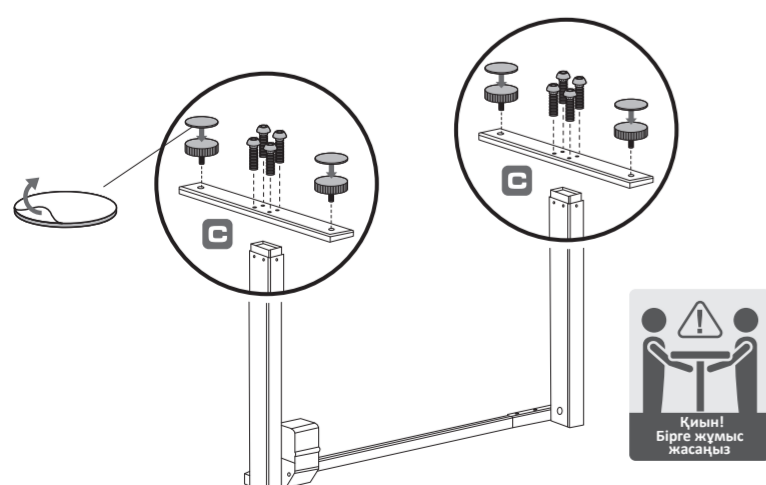
Құрастыру

- 1 Сол жақ тірек пен оң жақ тіректі қозғалтқышпен тегіс жерге қойыңыз. Оларды бұрандалармен негізгі сәулеге қосыңыз.



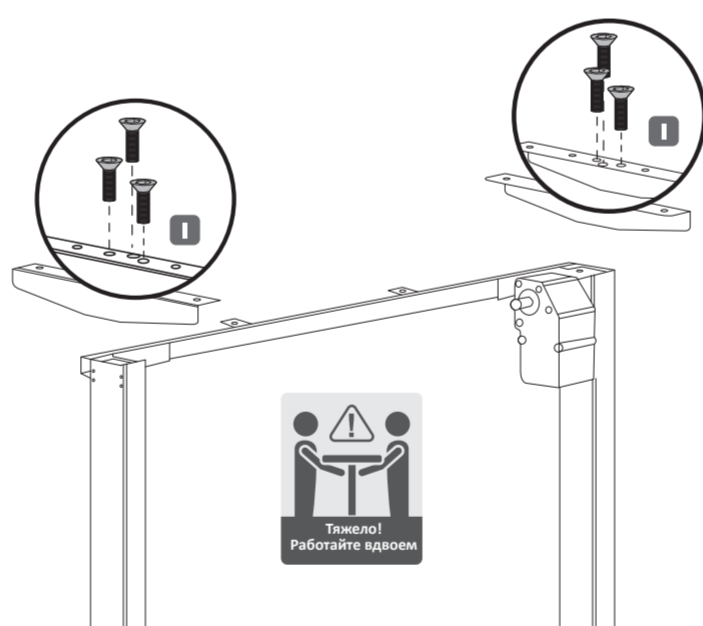
Пак № 2 x6 Пак № 1 M6 x1

- 2 Сөрелерді көтеріп, оларды аяқтармен жұптаңыз.



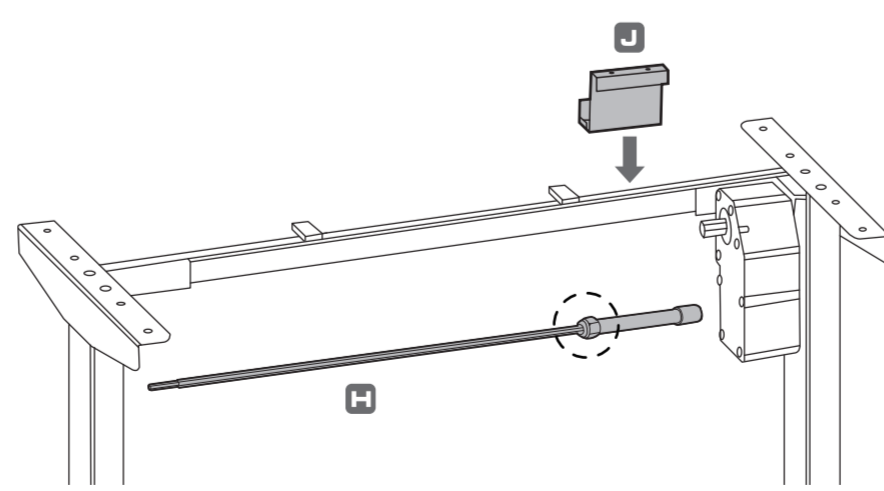
№ 6 пак x8 № 7 пак x4
№ 8 пак x4 № 1 пак x1

- 3 Құрылымды аударыңыз және қойыңыз және L-тәрізді бекітпелерді орнатыңыз.



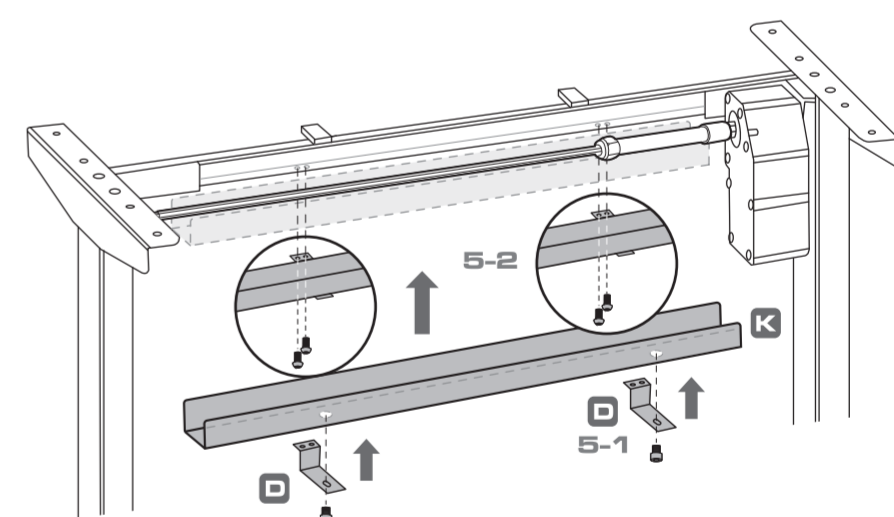
№ 4 пак x6 № 1 пак M6 x1

- 4 Жетек штангасын салыңыз және қуат көзіне арналған қондырғыны орнатыңыз.



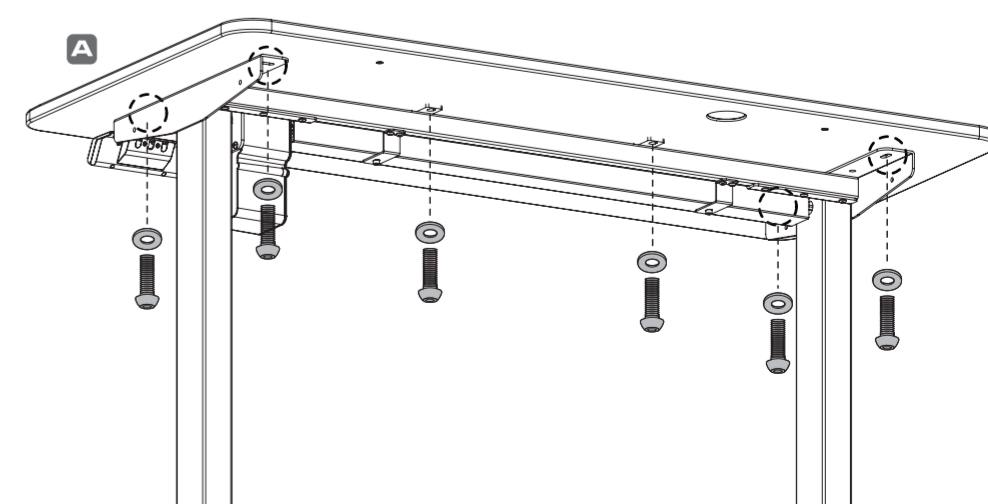
4-1 4-2 4-3 4-4 4-5
Қаппақты бұрап алыңыз. Өзекшені салыңыз. Қаппақты бұраңыз.

- 5 Жетек өзегінің корпусын және оған ұстағыштарды орнатыңыз.

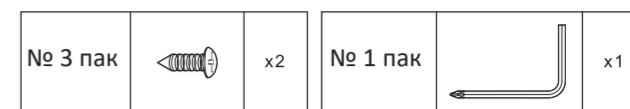
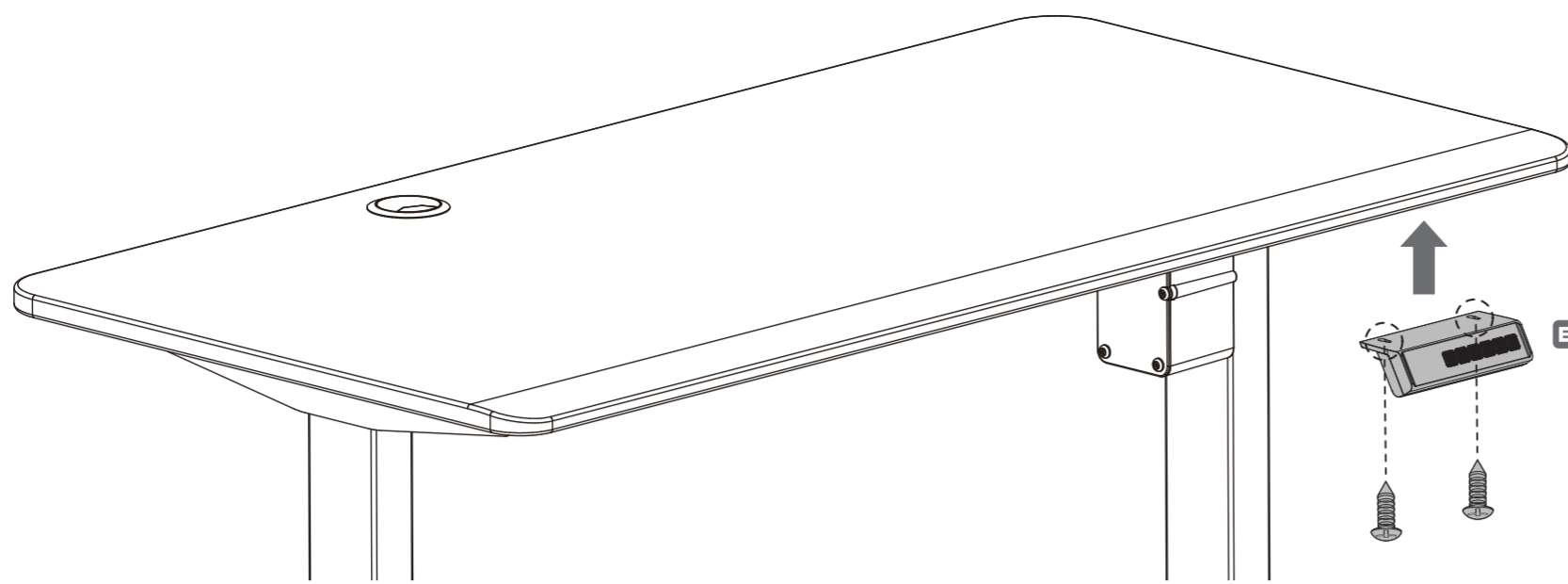


№ 2 пак x4 № 2 пак x2 № 1 пак M6 x1

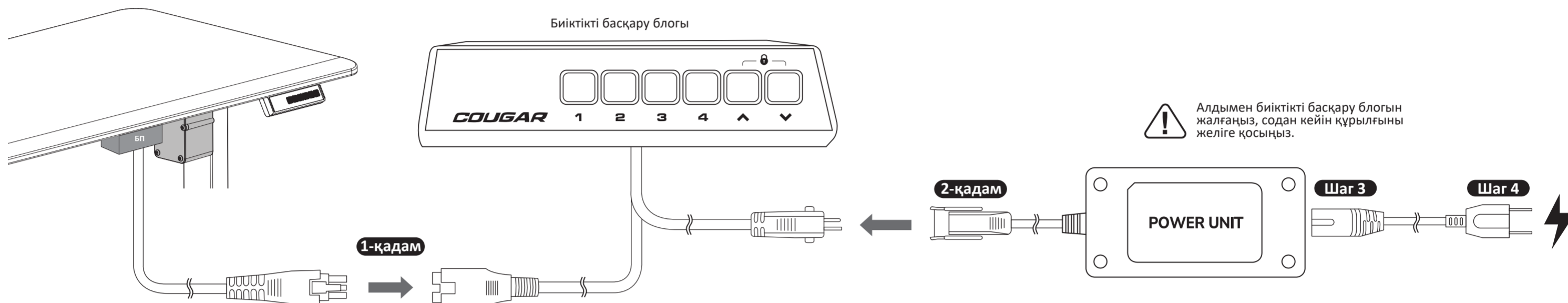
- 6 Үстелді орнатыңыз.



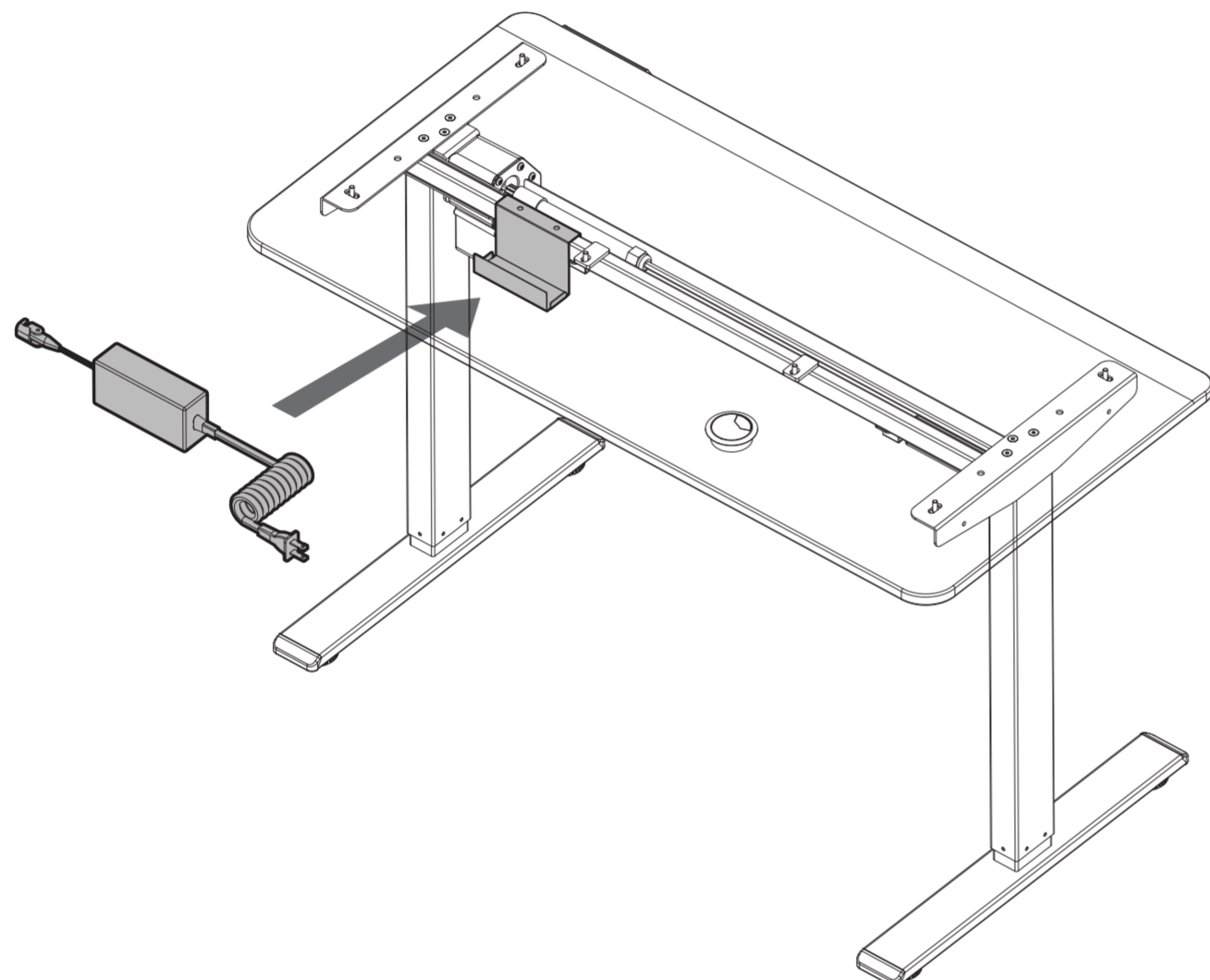
№ 5 пак x6 № 5 пак x6 № 1 пак M6 x1



Кәбілдерді қосу



Қуат көзін бекітуге қойыңыз.



Сақтық шаралары

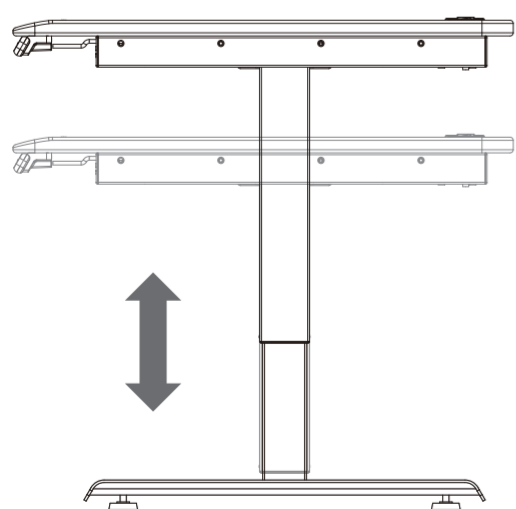
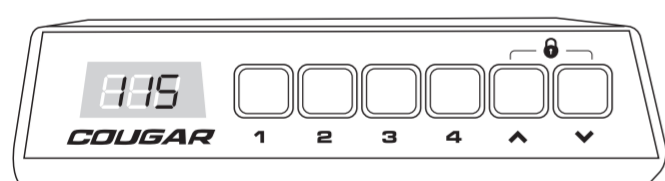
- Ең жоғары рұқсат етілген жүктемеден асырмаңыз.
- Үстелге отырмаңыз немесе тұрмаңыз, көтерілмеңіз және үстелдің астына жатпаңыз.
- Құрастырудан бұрын барлық қажетті бөлшектердің бар екеніне көз жеткізіңіз.
- Егер қуат кабелі зақымдалған болса, оны жазатайым оқиғалардың алдын алу үшін өндіруші немесе уәкілетті ұйым ауыстыруы керек.
- Құрастыру кезінде бұрандаларды тым қатты тартпаңыз.
- Өнімді үйден тыс жерде пайдаланбаңыз.
- Құрылғы коммерциялық мақсатта пайдалануға арналмаған.
- Құрылғы балалар мен физикалық, сенсорлық немесе ақыл-ой қабілеті шектеулі адамдарға, олардың қауіпсіздігіне жауапты басқа адамдар бақылауды жүзеге асырғаннан басқа жағдайларда пайдалануға арналмаған. Балаларға құрылғымен ойнауға рұқсат бермеңіз.
- Креслоларды жылыту және жылыту аспаптарына тікелей жақын пайдаланған кезде оның беті пайдалану кезінде қызудан қорғалуы тиіс. Жиһаз элементтерін жылыту температурасы +40 °C-тан аспауы керек.
- Ашық оттың жанында үстелді пайдаланбаңыз.
- Жиһаз өнімдерін пайдалану кезінде еденге тиетін жиһаз бұйымдарының элементтеріне су мен өзге де сұйықтықтардың түсуін болдырмау қажет.

Жинақталым

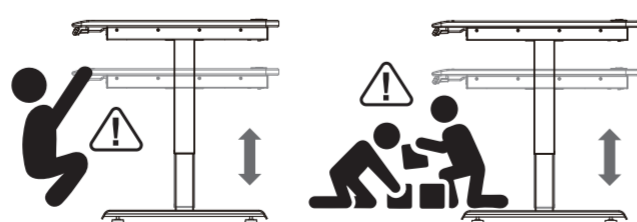
- Компьютерлік үстел.
- Монтаждау жинағы.
- Пайдалану бойынша нұсқаулық.

Кепілдік туралы ақпарат

Өндіруші кепілдік мерзімі ішінде өнімнің үздіксіз жұмыс істеуіне, сондай-ақ материалдар мен жинақтарда ақаулардың болмауына кепілдік береді. Кепілдік мерзімі өнімді сатып алған сәттен бастап есептеледі және тек жаңа өнімдерге қолданылады. Кепілдік қызмет көрсету пайдаланушының басшылығына сәйкес өнімді пайдалану шартымен кепілдік мерзімі ішінде тұтынушының кінәсіз істен шыққан элементтерді тегін жөндеу немесе ауыстыруды қамтиды. Элементтерді жөндеу немесе ауыстыру уәкілетті сервис орталықтарының аумағында жүргізіледі. Мекенжай бойынша қызмет көрсету орталықтарының өзекті тізімі: <https://www.dns-shop.ru/service-center/>



Функциялар және мүмкін проблемалар	Дисплей	Шешім
Үстелдің биіктігін қалпына келтіру	888	Төмен көрсеткі батырмасын басып, үстелді максимумға дейін төмендетіңіз. Содан кейін сол батырманы басып, 5 секунд ұстап тұрыңыз. Дисплейде сол жақтағы бағаннан код пайда болған кезде батырмасын тағы бір рет басыңыз. Дисплейде үстелдің ең төменгі позициясы көрсетіледі, биіктікті қалпына келтіру аяқталды.
Үстел биіктігін құлыптау	000	Төмен және жоғары көрсеткі батырмаларын бір уақытта 5 секунд басып тұрыңыз.
Үстелдің биіктігін ашу		Төмен және жоғары көрсеткілері бар батырмаларды бір уақытта 5 секунд басып тұрыңыз.
Үстелдің биіктігін есте сақтау	588	Үстелдің биіктігін реттеу үшін төмен немесе жоғары көрсеткі батырмасын басыңыз. Содан кейін батырмалардың біреуін 3 секунд басып тұрыңыз. Есте сақталған позициялар арасында ауысу үшін сандармен батырмаларды басыңыз.
Қызып кетуден қорғау жұмыс істеді	Н88	Биіктігі басқару блогы шамадан тыс жүктелген кезде, үстелдің күйін реттеу қорғау үшін автоматты түрде құлыпталады, 15-20 минут күтіңіз.
Уақытша сәтсіздік	888	1. Үстелдің биіктігін қалпына келтіру процедурасын орындаңыз. Егер бұл көмектеспесе, келесі тармаққа өтіңіз. 2. Кестені желіден ажыратыңыз. Кәбілдердің қосылуын тексеріңіз. 3. Кестені желіге қосыңыз және құрылғының биіктігін қалпына келтіріңіз. Егер мәселе қайталанса, маманға хабарласыңыз.



НАЗАР АУДАРЫҢЫЗ!

Үстелдің биіктігін өзгертуге ешқандай кедергі жоқ екеніне көз жеткізіңіз. Позицияны өзгерту кезінде ешкім үстелдің астында болмауы керек.

Қосымша ақпарат

Өндіруші: Лойалти Фаундер Энтерпрайз Ко., (Ди.Джи.) Лтд.
№159 Цинчжан тас жолы, Чаншантоу ауылы, Цинси қаласы, Донгуан қаласы, Гуандун пров., Қытай.

Импортер / юр. лицо, принимающее претензии в Казахстане:
ТОО «ДНС КАЗАХСТАН», г. Нур-Сұлтан, р-н Сарыарқа, пр-т Сарыарқа, эд. 12, Казахстан.

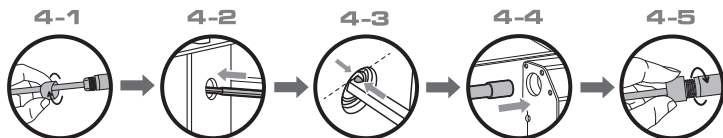
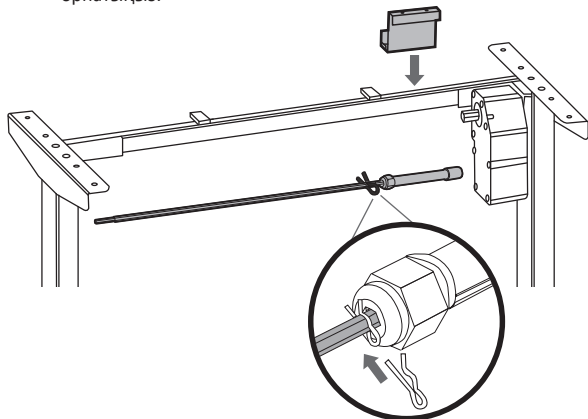
Импорттаушы / Қазақстанда шағымдар қабылдайтын заңды тұлға:
«DNS QAZAQSTAN (ДНС КАЗАХСТАН)» ЖШС, Нұр-Сұлтан қаласы, Сарыарқа ауданы, Даңғылы Сарыарқа, ғимарат 12, Қазақстан.
Қытайда жасалған.

Өнім Кеден одағының техникалық регламентінің талаптарына сәйкес келеді «Жиһаз өнімінің қауіпсіздігі туралы» КО ТР 025/2012.
Бұйымның сыртқы түрі және оның сипаттамалары алдын ала ескертусіз өзгерістерге ұшырауы мүмкін.
Өнімнің нақты интерфейсі осы нұсқаулықта көрсетілгеннен өзгеше болуы мүмкін.
Кепілдік және пайдалану мерзімі қаптамада көрсетілген.

Құрастыру нұсқауларына қосымша

Үстелді құрастырудың 4-қадамын аяқтау үшін төмендегі нұсқауларды орындаңыз.

4 Жетек өзегін салып, қуат көзі кронштейнін орнатыңыз.

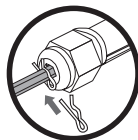


Қақпақты
бұрап
алыңыз.

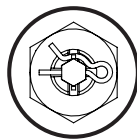
Өзекшені
салыңыз.

Қақпақты
бұраңыз.

4-6



R-пішінді қысқышты суретте көрсетілгендей салыңыз.



Қысқыштың дұрыс орнатылғанына көз жеткізіңіз.

№ 9 пак

R-пішінді
қысқыш

x1