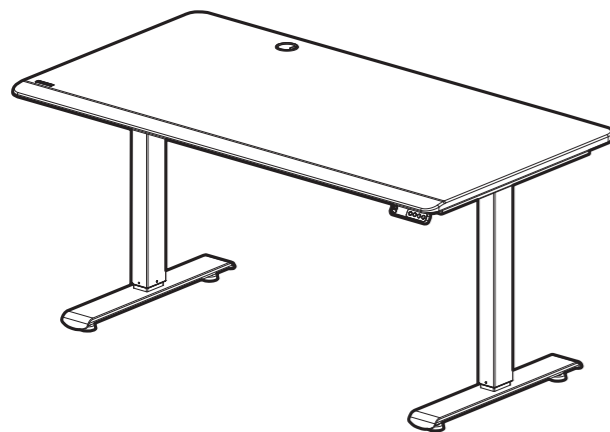


# COUGAR

MADE FOR CREATORS

## Cougar Royal Pure 120 / 150 компьютерлік үстелі



### Пайдалану бойынша нұсқаулық

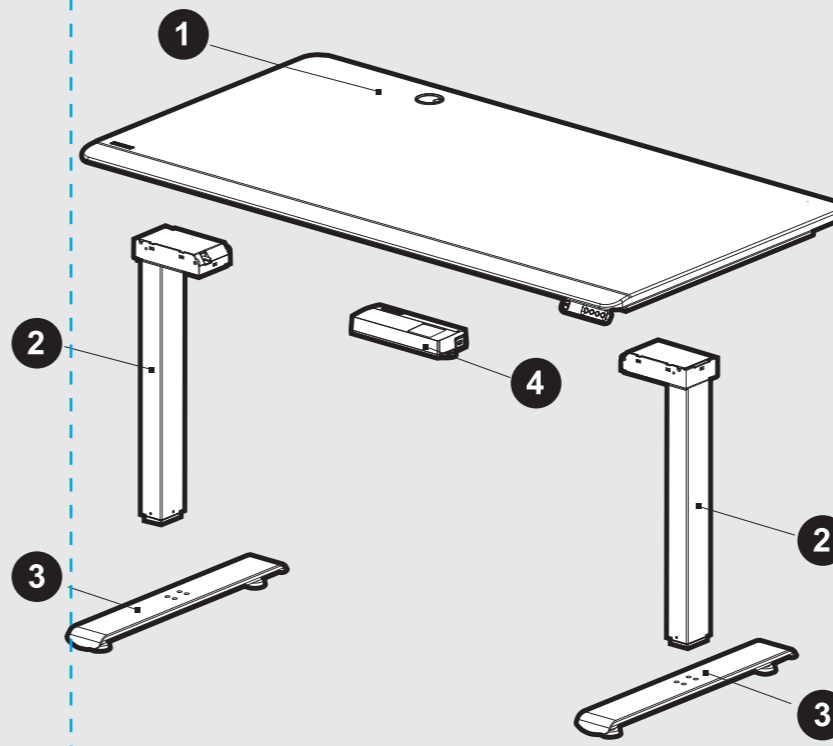
### Монтаждау, сақтау, тасымалдау (тасу), өткізу және кәдеге жарату ережелері мен шарттары

- Құрылғыны орнату ережелері мен шарттары осы нұсқаулықтың «Құрастыру» бөлімінде сипатталған.
- Құрылғыны қаптамада, өндірушінің және тұтынушының жылытылатын үй-жайларында ауаның 5 °C және 40 °C аралығындағы температурада және ауаның 80 %-дан аспайтын салыстырмалы ылғалдылығында сақтау керек. Үй-жайда жемірілуді тудыратын жегі қоспалар (қышқылдардың, сілтілердің бұлары) болмауы тиіс.
- Құрылғының тасымалдануы құрғақ ортада жүзеге асырылуы тиіс.
- Құрылғы ұқыпты өңдеуді талап етеді, оны шаң, кір, соққы, ылғал, от және т.б. әсерінен қорғаңыз.
- Құрылғыны өткізу жергілікті заңнамасына сәйкес жүргізілуі тиіс.
- Осы бұйымды жою қалдықтарды қайта өңдеу жөніндегі жергілікті нормалар мен ережелерге сәйкес жүзеге асырылуға тиіс. Осы бұйымды дұрыс жоюды қамтамасыз ете отырып, сіз қоршаған ортаға және адам денсаулығына зиянды зиянды болдырмауға және материалдық ресурстарды ұтымды пайдалануға көмектесесіз. Бұл бұйымды қабылдау және жою пункттері туралы қосымша ақпаратты жергілікті муниципалды органдардан немесе тұрмыстық қалдықтарды шығаратын кәсіпорыннан алуға болады.
- Құрылғының ақаулығы анықталған жағдайда, тез арада авторландырылған сервистік орталыққа хабарласу немесе құрылғыны кәдеге жарату керек.

### Кепілдік туралы ақпарат

Өндіруші кепілдік мерзімі ішінде өнімнің үздіксіз жұмыс істеуіне, сондай-ақ материалдар мен жинақтарда ақаулардың болмауына кепілдік береді. Кепілдік мерзімі өнімді сатып алған сәттен бастап есептеледі және тек жаңа өнімдерге қолданылады. Кепілдік қызмет көрсету пайдаланушының басшылығына сәйкес өнімді пайдалану шартымен кепілдік мерзімі ішінде тұтынушының кінәсіз істен шыққан элементтерді тегін жөндеу немесе ауыстыруды қамтиды. Элементтерді жөндеу немесе ауыстыру уәкілетті сервис орталықтарының аумағында жүргізіледі. Мекенжай бойынша қызмет көрсету орталықтарының өзекті тізімі: <https://www.dns-shop.ru/service-center/>

### Құрылғы схемасы



### Бөлшектер тізімі

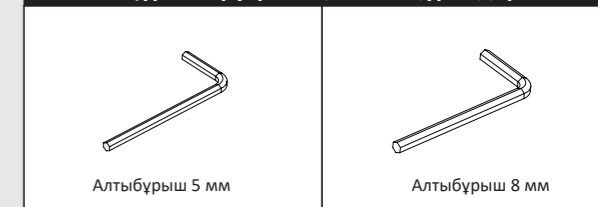
№	Аты	Мөлшері
1	Үстел үсті	x1
2	Тірек	x2
3	Аяқ	x2
4	Басқару блогы	x1

### Бұрандалар

Аты	Мөлшері	Мөлшері
A	6 x 16 мм алтыбұрышты басы бар бұранда.	x10
B	10 x 15 мм алтыбұрышты басы бар бұранда.	x10

\* Көрсетілген санға 2 қосалқы болт кіреді.

### Құрастыру үшін қажетті құралдар



### Техникалық сипаттамалары

Үлгісі	Pure 120, Pure 150
Кесте компоненттері	Екі сатылы тіректер және екі қозғалтқышы бар үстелдің негізі
Өлшемдері	150 x 80 x 2,5 см / 120 x 80 x 2,5 см
Реттелетін биіктік диапазоны	72 см - 122 см
Көтеру жылдамдығы	4 см/сек.
Шу деңгейі	≤ 50 дБ көтеру кезінде
Максималды жүктеме	100 кг
Қуат параметрлері	100-240 В, 50/60 Гц
Сауда белгісі	Cougar

### Сақтық шаралары

- Ең жоғары рұқсат етілген жүктемеден асырмаңыз.
- Үстелге отырмаңыз немесе тұрмаңыз, көтерілмеңіз және үстелдің астына жатпаңыз.
- Құрастырудан бұрын барлық қажетті бөлшектердің бар екеніне көз жеткізіңіз.
- Егер қуат кәбілі зақымдалған болса, оны жазатайым оқиғалардың алдын алу үшін өндіруші немесе уәкілетті ұйым ауыстыруы керек.
- Құрастыру кезінде бұрандаларды тым қатты тартпаңыз.
- Өнімді үйден тыс жерде пайдаланбаңыз.
- Құрылғы коммерциялық мақсатта пайдалануға арналмаған.
- Құрылғы балалар мен физикалық, сенсорлық немесе ақыл-ой қабілеті шектеулі адамдарға, олардың қауіпсіздігіне жауапты басқа адамдар бақылауды жүзеге асырғаннан басқа жағдайларда пайдалануға арналмаған. Балаларға құрылғымен ойнауға рұқсат бермеңіз.
- Креслоларды жылыту және жылыту аспаптарына тікелей жақын пайдаланған кезде оның беті пайдалану кезінде қызудан қорғалуы тиіс. Жиһаз элементтерін жылыту температурасы +40 °C-тан аспауы керек.
- Ашық оттың жанында үстелді пайдаланбаңыз.
- Жиһаз өнімдерін пайдалану кезінде еденге тиетін жиһаз бұйымдарының элементтеріне су мен өзге де сұйықтықтардың түсуін болдырмау қажет.

### Мақсаты

Компьютерлік үстел – компьютерлер мен ойын жабдықтарын ыңғайлы орналастыруға арналған жиһаз өнімі.

### Жинақталым

- Компьютерлік үстел.
- Монтаждау жинағы.
- Пайдалану бойынша нұсқаулық.

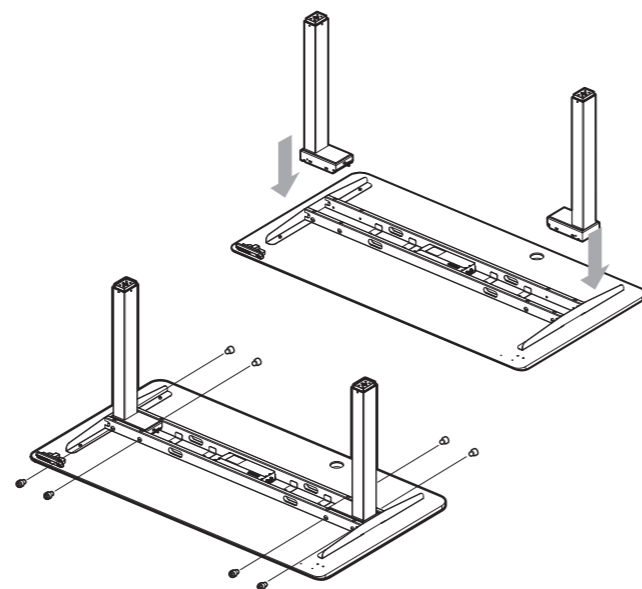
### Құрастыру

#### Орнату алдында

Барлық бөлшектердің бар екеніне көз жеткізіңіз. Үстелдің салмағы 45 кг-нан асады, оны алып жүру үшін сізге екі адам керек. Үстелді жылжытқан кезде, үстелдің үстінен емес, сөреден ұстаңыз. Үстелге сызат түспес үшін үстелді жұмсақ, абразивті емес бетке салу керек.

#### 1-қадам

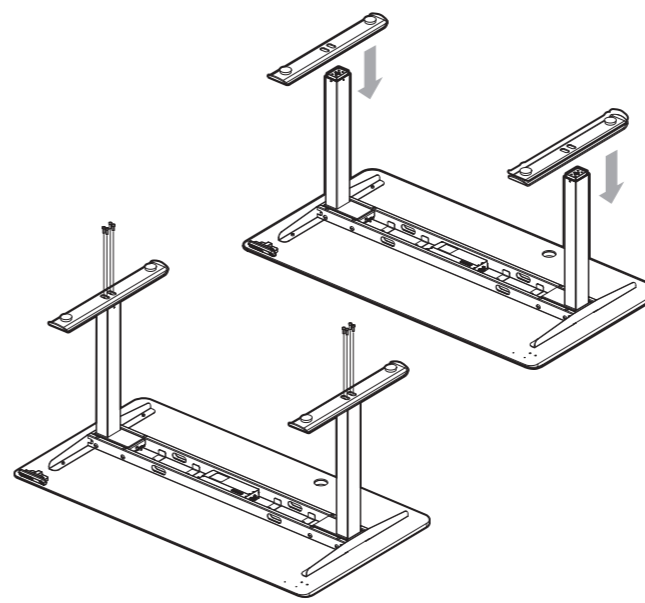
Тартпаның артқы жағы мен көлденең сәуленің артқы жағы бірдей деңгейде болатындай етіп тіректі салыңыз. Әр жағынан 6 X 16 мм төрт бұрандамен және 5 мм алтыбұрышты кілтпен бекітіңіз.



A	Бұранда 6 x 16 мм	x8
---	-------------------	----

#### 2-қадам

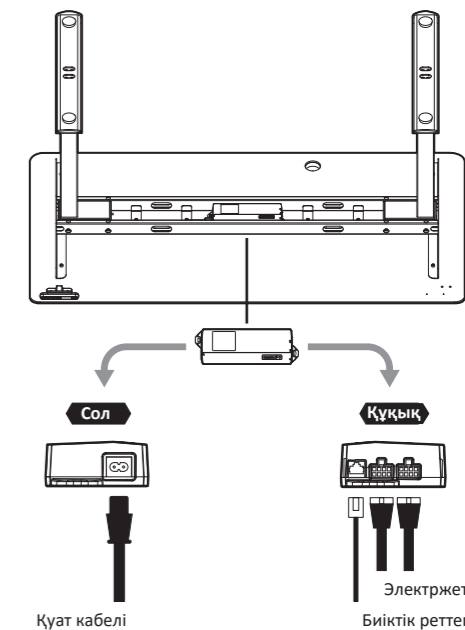
8 мм алтыбұрышты кілтті және 10 x 15 мм 4 бұранданы пайдаланып, аяқтарды тіректерге бекітіңіз.



B	Бұранда 10 x 15 мм	x8
---	--------------------	----

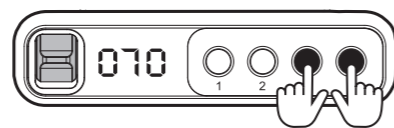
#### 3-қадам

Биіктік реттегішінің кәбілін басқару блогындағы оң коннекторға қосыңыз. Электр жетегінің кәбілдерін басқару блогына қосыңыз. Жетек әбілдерін кез-келген портқа өзара ауыстыруға болады. Қуат кәбілін басқару блогындағы сол жақ қосқышқа қосыңыз. Металл тақтайшаны орнына қойыңыз.

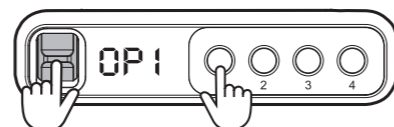


## Үстелдің биіктігін реттеу

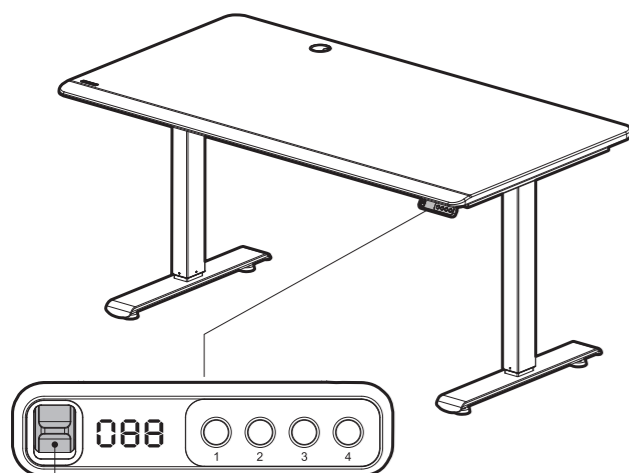
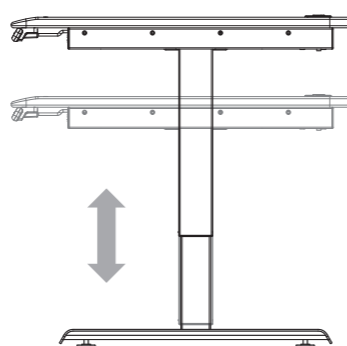
Басқару блогы биіктікті көрсететін дисплеймен жабдықталған және сізге қалаған төрт биіктік параметрлерін орнатуға мүмкіндік береді. Кестені биіктігі бойынша реттеу коммутатордың көмегімен жүзеге асырылады.



Кестені бірінші рет қолданған кезде параметрлерді қалпына келтіру керек. Бір уақытта 3 және 4 батырмаларын 8 секунд басып тұрыңыз. Үстел толығымен төмен түскенше түймелерді босатпаңыз. Қалпына келтіру аяқталғаннан кейін басқару блогы дыбыстық сигнал шығарады және дисплейде үстелдің ағымдағы биіктігі көрсетіледі.



Ауыстырғышты төмен немесе жоғары жылжытқан кезде жад батырмасын (1, 2, 3, 4) басып, 3 секунд ұстап тұрыңыз. Дисплейде P1, P2, P3 немесе P4 көрсетілген кезде - позиция есте қалады. Есте сақталған позициялар арасында ауысу үшін жад батырмаларын басыңыз.



Айналымды қосқыш. Биіктікті реттеу үшін жоғары немесе төмен айналдырыңыз.

## Мүмкін мәселелер және оларды шешу

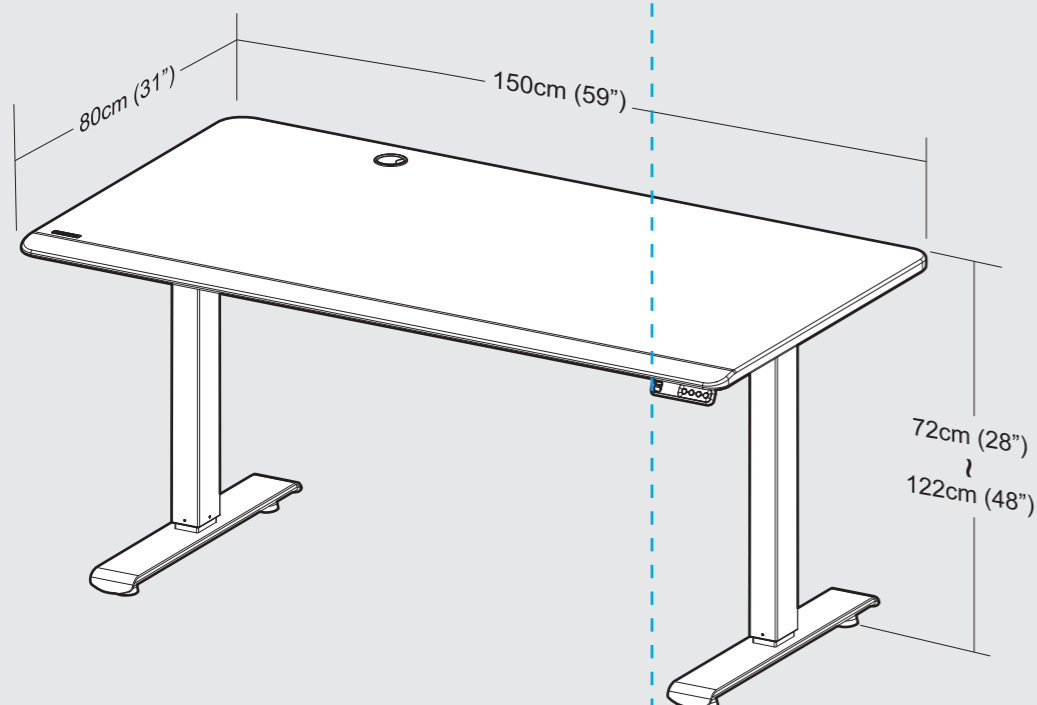
Мәселе	Шешім
Үстел көтерілмейді/ төмендемейді	Барлық қосылымдарды тексеріңіз. Қуат кәбілінің басқару блогы мен розеткаға қосылғанына көз жеткізіңіз. Қуат кәбілін қайта қосыңыз. Параметрлерді қалпына келтіріңіз. Егер мәселе шешілмесе, жетек кәбілдерін ауыстырыңыз. Егер сіз биіктікті 2 минут бойы үздіксіз өзгерткен болсаңыз, тіректер қатты қызып кетуі мүмкін. Қызып кету жағдайында үстелді 10 минут суытыңыз.
Тіректер биіктігін біркелкі емес өзгертеді	Параметрлерді қалпына келтіріңіз. Егер мәселе шешілмесе, жетек кәбілдерін ауыстырыңыз.
Үстел тым қатты дірілдейді	Үстелді аздап шайқауға рұқсат етіледі. Барлық болттардың мықтап бұралғанына көз жеткізіңіз. Егер еден тегіс болмаса, аяқтарды биіктігі бойынша реттеңіз.
Биіктік өзгерген кезде үстел тым көп шу шығарады	Тіректердің биіктігін өзгерту кезінде аздап шу шығаруға болады. Егер жұмыс тым шулы болса, силикон негізіндегі майды қолданыңыз.
Кейде, мысалы: тіректердің қозғалмауы, тіректердің біркелкі емес қозғалысы, кенеттен электр қуатын өшіру, қызып кету және т.б. құрылғы қалпына келтіруді қажет етуі мүмкін. Қалпына келтіру үшін 3 және 4 батырмаларын бір уақытта 8 секунд ұстап тұрыңыз. Үстел толығымен төмен түскенше батырмаларды босатпаңыз. Қалпына келтіру аяқталғаннан кейін басқару блогы дыбыстық сигнал шығарады және дисплейде үстелдің ағымдағы биіктігі көрсетіледі.	

## Қате кодтары

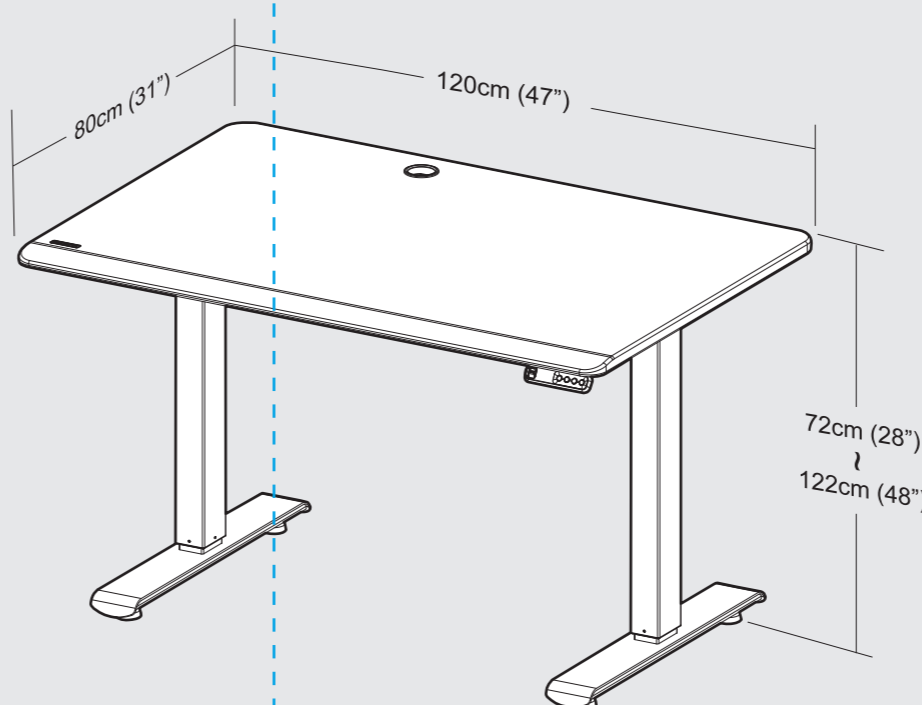
Қате коды	Мәні
E00	Қалпына келтіру аяқталған жоқ
E01	Шамадан тыс пайдаланудан қорғау жұмыс істеді
E02	Біркелкі емес көтерілуден / түсуден қорғаныс жұмыс істеді
E03	Соқтығысудан қорғаныс іске қосылды
E04	Кедергі анықталды
E11	Жетектердің бірінде артық кернеуден қорғау жұмыс істеді
E12	Жетектердің бірінде артық кернеуден қорғау жұмыс істеді
E21	Жетектердің біріндегі Холл датчигі жауап бермейді
E22	Жетектердің біріндегі Холл датчигі жауап бермейді
E31	Жетектердің бірі токтан ажыратылған
E32	Жетектердің бірі токтан ажыратылған

## Өлшемдері

150 см



120 см



## Қосымша ақпарат

**Өндіруші:** Лойалти Фаундер Энтерпрайз Ко., (Ди.Джи.) Лтд.  
№159 Цинчжан тас жолы, Чаншантоу ауылы, Цинси қаласы, Донгуан қаласы, Гуандун пров., Қытай.

**Импортер / юр. лицо, принимающее претензии в Казахстане:**  
ТОО «ДНС КАЗАХСТАН», г. Нур-Сұлтан, р-н Сарыарқа, пр-т Сарыарқа, зд. 12, Казахстан.

**Импорртаушы / Қазақстанда шағымдар қабылдайтын заңды тұлға:**  
«DNS QAZAQSTAN (ДНС КАЗАХСТАН)» ЖШС, Нұр-Сұлтан қаласы, Сарыарқа ауданы, Даңғылы Сарыарқа, ғимарат 12, Қазақстан.

Қытайда жасалған.

Өнім Кеден одағының техникалық регламентінің талаптарына сәйкес келеді «Жиназ өнімінің қауіпсіздігі туралы» КО ТР 025/2012. Бұйымның сыртқы түрі және оның сипаттамалары алдын ала ескертусіз өзгерістерге ұшырауы мүмкін. Өнімнің нақты интерфейсі осы нұсқаулықта көрсетілгеннен өзгеше болуы мүмкін. Кепілдік және пайдалану мерзімі қаптамада көрсетілген.

### ӨНІМДІ ДАЙЫНДАУ КҮНІ

Өндіріс жылы мен айы өнімнің сериялық нөмірінде көрсетілген (өндіріс күнін анықтаудың 2 әдісі бар, екі әдіс те төменде сипатталған).

**A** S/N-ден кейін: алғашқы екі сан бір жылды, екінші екі — өндірілген айды білдіреді.  
Мысалы, S/N: H1702000001 тауар 2017 жылдың ақпан айында өндірілгенін білдіреді.

**B** S/N-ден кейін: егер әріптер көрсетілсе, онда екі әріп төмендегі кестедегі сандарды білдіреді және жылды білдіреді, келесі екі сан — шығарылған ай.  
Мысалы, S/N: DАG02REV1000001 тауар 2017 жылдың ақпан айында өндірілгенін білдіреді.

A	B	C	D	E	F	G	H	I	J
1	2	3	4	5	6	7	8	9	0

\*Мысалы, AG = 17 = 2017 жыл

EAC v.1