

# PM Series

## ATX ҚҰАТ БЛОГЫ

PM850D

PM800D

PM750D

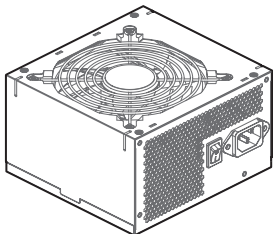
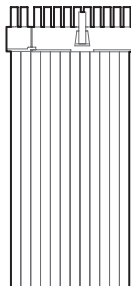
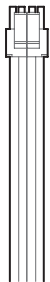
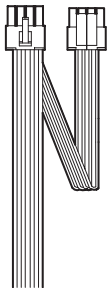
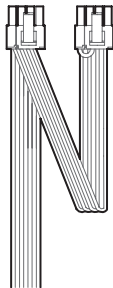
PM700D

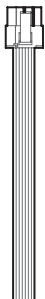
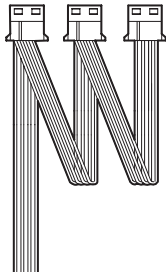
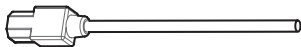
PM650D

PM600D

PM550D

PM500D

**A****B****C****D****E**

**F****G****H****I****J**

## Бөлшектердің тізбесі

---

- A** Қуат блогы
- B** (20+4) Pin x 1 басты қуат ағытпасы
- C** CPU(4+4) Pin x 1
- D** CPU(4+4) Pin x 2
- E** PCI-E(6+2) Pin x 2
- F** PCI-E(6+2) Pin x 1
- G** SATA x 3
- H** 4-түйіспелі шеткері x 3
- I** Орнатқыш бұрамалар
- J** Айнымалы ток қуат көзінің кәбілі

---

### PF350 / PF400 / PF450 / PF500 / PF550

**A** x 1 **B** x 1 **C** x 1 **E** x 1 **G** x 2 **I** x 4 **J** x 1

---

### PF600 / PF650 / PF750

**A** x 1 **B** x 1 **D** x 1 **E** x 2 **G** x 2 **H** x 1 **I** x 4 **J** x 1

---

### PM700D-F21 / PM750D-F21

### PM800D-F21 / PM850D-F21

---

**A** x 1 **B** x 1 **D** x 1 **F** x 3 **G** x 2 **H** x 1 **I** x 4 **J** x 1

## Техникалық сипаттамалары

Үлгісі	PM500D-F21				
	100-240 В		10 А	47-63 Гц	
Айнималы ток кірісі	+3.3 В	+5 В	+12 В	-12 В	+5 В
Тұрақты ток шығысы	20.0 А	20.0 А	41.5 А	0.3 А	3.0 А
Макс. шығыс тоғы	100 Вт		498 Вт	3.6 Вт	15 Вт
Макс. аралас қуат	500 Вт				
Жалпы қуаты					

Үлгісі	PM550D-F21				
	100-240 В		10 А	47-63 Гц	
Айнималы ток кірісі	+3.3 В	+5 В	+12 В	-12 В	+5 В
Тұрақты ток шығысы	20.0 А	20.0 А	45.5 А	0.3 А	3.0 А
Макс. шығыс тоғы	100 Вт		546 Вт	3.6 Вт	15 Вт
Макс. аралас қуат	550 Вт				
Жалпы қуаты					

Үлгісі	PM600D-F21				
	100-240 В		10 А	47-63 Гц	
Айнималы ток кірісі	+3.3 В	+5 В	+12 В	-12 В	+5 В
Тұрақты ток шығысы	20.0 А	20.0 А	50 А	0.3 А	3.0 А
Макс. шығыс тоғы	100 Вт		600 Вт	3.6 Вт	15 Вт
Макс. аралас қуат	600 Вт				
Жалпы қуаты					

Үлгісі	PM650D-F21				
	100-240 В		10 А	47-63 Гц	
Айнималы ток кірісі	+3.3 В	+5 В	+12 В	-12 В	+5 В
Тұрақты ток шығысы	20.0 А	20.0 А	54 А	0.3 А	3.0 А
Макс. шығыс тоғы	100 Вт		648 Вт	3.6 Вт	15 Вт
Макс. аралас қуат	650 Вт				
Жалпы қуаты					

Үлгісі	PM700D-F21				
	100-240 В		10 А	47-63 Гц	
Айнималы ток кірісі	+3.3 В	+5 В	+12 В	-12 В	+5 В
Тұрақты ток шығысы	20.0 А	20.0 А	58 А	0.3 А	3.0 А
Макс. шығыс тоғы	110 Вт		696 Вт	3.6 Вт	15 Вт
Макс. аралас қуат	700 Вт				
Жалпы қуаты					

Үлгісі	PM750D-F21				
	100-240 В		10 А	47-63 Гц	
Айнималы ток кірісі	+3.3 В	+5 В	+12 В	-12 В	+5 В
Тұрақты ток шығысы	20.0 А	20.0 А	62.5 А	0.3 А	3.0 А
Макс. шығыс тоғы	110 Вт		750 Вт	3.6 Вт	15 Вт
Макс. аралас қуат	750 Вт				
Жалпы қуаты					

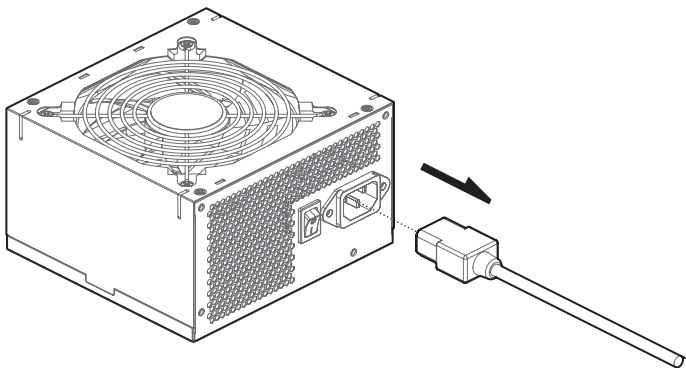
Үлгісі	PM800D-F21				
	100-240 В		10 А	47-63 Гц	
Айнималы ток кірісі	+3.3 В	+5 В	+12 В	-12 В	+5 В
Тұрақты ток шығысы	20.0 А	20.0 А	66.5 А	0.3 А	3.0 А
Макс. шығыс тоғы	110 Вт		798 Вт	3.6 Вт	15 Вт
Макс. аралас қуат	800 Вт				
Жалпы қуаты					

Үлгісі	PM850D-F21				
	100-240 В		10 А	47-53 Гц	
Айнималы ток кірісі	+3.3 В	+5 В	+12 В	-12 В	+5 В
Тұрақты ток шығысы	20.0 А	20.0 А	70.5 А	0.3 А	3.0 А
Макс. шығыс тоғы	110 Вт		846 Вт	3.6 Вт	15 Вт
Макс. аралас қуат	850 Вт				
Жалпы қуаты					

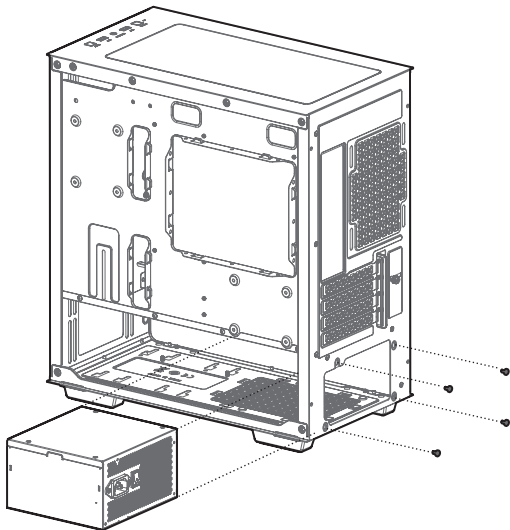
Түрі	ATX 12V V2.4	Шығыс кернеуін ұстап тұру уақыты	≥ 16мс (75 % жүктеме)
Бұйымның өлшемдері	150 × 140 × 86 мм (Е × Ұ × Б)	ПӘК	≥ 90 % үлгілік жүктеме кезінде (50 % жүктеме)
Желдеткіш өлшемі	120 мм	Қорғаныс	OPP/OVP/SCP/OTP/OCP/UVP
Желдеткіш мойынтірегі	HYPRO мойынтірегі	Жұмыс температурасы	0-40 °C
Топология	Белсенді PFC, көпір SRC LLC, конвертер DC/DC	Кәсіпорынды басқарудың автоматтандырылған жүйесінің нормативтік құжаттары	ErP 2014
Конденсаторлар	Тайвань өндірісінің тегістейтін конденсаторлары	Істен шыққанға дейін орташа жұмыс істеу уақыты	100,000 сағат
Шығыс кернеуі деңгейінің дурыстық сигналы	100-150 мс	Кепілдік	5 жыл

## Орнату

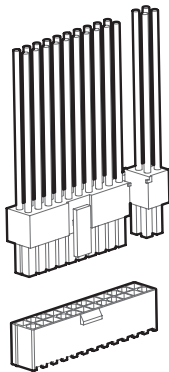
---



Қуат блогының айнымалы ток қуат көзінің кәбілі қосылмағанына көз жеткізіңіз.



Қуат блогын орнату жөніндегі нұсқаулықтарды орындаңыз,  
жинақтың бекіту бұрамаларын пайдаланып блокты орнатыңыз.

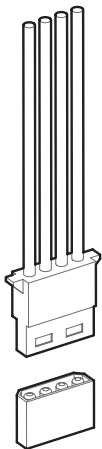


Жүйелік тақшаның 24-түйіспелі кәбілінің алмалы-салмалы 4-түйіспелі ағытпасы болады, кәбіл жүйелік тақшадағы 24-түйіспелі, сондай-ақ 20-түйіспелі қуат ағытпаларына (розеткаларға) қолдау көрсетеді.



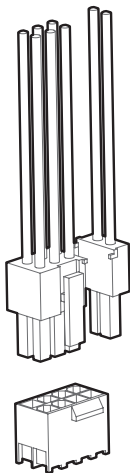


СРУ(4+4) кәбілін жүйелік тақшаға қосыңыз.

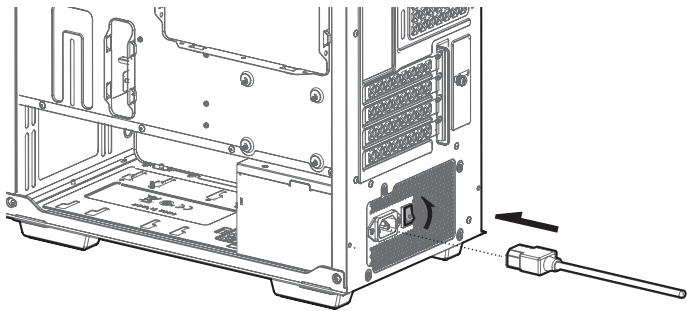


Шеткі кәбілді қатқыл дисктің қуат және CD-ROM/DVD-ROM жетегінің ағытпасына (розеткасына) қосыңыз.





PCI-E(6+2) кәбілін PCI-E бейнекартасының қуат көзінің ағытпасына қосыңыз (қажет болса).



Айнымалы ток қуат көзінің кәбілін қуат блогына қосыңыз және ауыстырып-қосқышты «I» күйіне орнату арқылы блокты қосыңыз.

## Қауіпсіздік туралы маңызды ақпарат



Электр тогымен зақымданудан сақ болыңыз!

Жүйелік блоктың қуат блогы желілік кернеуді түрлендіру жолымен ДК барлық компоненттерін электр энергиясымен қуаттауға арналған. Қуат блогының тұрақтылығы мен жоғары өнімділігін қамтамасыз ету үшін және оның қызмет ету мерзімін ұзарту үшін келесі нұсқаулықтарды ұстаныңыз.

Орнату кезінде өндірушінің нұсқаулықтарын және қауіпсіздік техникасы жөніндегі ескертпелерін қатаң сақтаңыз. Осы нұсқаулықтарды орындамау қуат блогына немесе жүйеге зақым келтіруі, сонымен қатар ауыр жарақатқа немесе өлімге әкелуі мүмкін.

1. Бұл бұйымда саңылауларды бұрғылауға тыйым салынады.
2. Құрылғының қуат блогы - жоғары кернеумен жұмыс істейтін құрылғы. Қуат блогының корпусын аспаңыз және оны жөндеуге тырыспаңыз; блокта пайдаланушы қызмет көрсететін компоненттер жоқ.
3. Бұйым тек үй-жайлардың ішінде пайдалануға арналған.
4. Жоғары температуралы немесе жоғары ылғалды жерлерде судың жанында қуат блогын пайдаланбаңыз.
5. Қуат блогын жылу көздерінің жанына (радиаторлар, электр жылытқыштар, плиталар немесе жылу бөлуі мүмкін басқа да құрылғылар) орнатпаңыз.
6. Желдеткіш саңылауларына немесе қуат блогының желдеткіш торына әртүрлі заттарды қоюға тыйым салынады.
7. Қуат блогымен жеткізілетін кәбілдерді немесе ағытпаларды кері қоспаңыз.
8. Егер қуат блогында модульдік кәбілдер қолданылса, жеткізуші ұсынған модульдік кәбілдерді ғана қолданыңыз. Басқа модульдік кәбілдер сәйкес келмеуі мүмкін және жүйе мен қуат блогына біршама зақым келтіруі мүмкін.
9. Жүйелік тақшаның 24-түйіспелі кәбіліндегі алмалы-салмалы 4-түйіспелі ағытпа «P4» немесе «+12V» ағытпасы болып табылмайды. Егер бұл ағытпа «P4» немесе «+12V» ағытпасы ретінде пайдаланылса, ол қатты зақымдарға әкелуі мүмкін.
10. Құрылғыны орнату әдісі осы нұсқаулықта сипатталған.
11. Құрылғыны сақтау қаптамасын аяқталғаннан кейін, оны тұтынушының жылытылатын үй-жайларында 5 °C-тан 40 °C-қа дейінгі ауа температурасында және 80 % аспайтын ауаның салыстырмалы ылғалдылығында жүргізілуі тиіс. Үй-жайларда коррозия тудыратын жемір қоспалар (қышқылдардың, сілтілердің булары) болмауы тиіс.
12. Құрылғыны тасымалдау құрғақ ортада жүзеге асырылуы тиіс.
13. Құрылғыны өткізу жергілікті заңнамаға сәйкес жүргізілуі тиіс.
14. Бұйымның қолдану мерзімі аяқталғаннан кейін, оны әдеттегі тұрмыс қалдықтарымен бірге лақтыруға болмайды. Мұның орнына, оны федералдық немесе жергілікті заңнамаға сәйкес кейінгі қайта өңдеу мен қадеге жарату үшін тиісті электрлік және электрондық жабдықтарды қабылдау орнына қадеге жарату беруі керек. Осы бұйымды қадеге дұрыс жаратуды қамтамасыз ете отырып, сіз табиғи ресурстарды сақтауға көмектесесіз және тиісінше қолданбау салдарынан қоршаған ортаға және адамдардың денсаулығына келтіруі мүмкін нұқсанның алдын аласыз. Осы бұйымды қабылдау және қадеге жарату пункттері туралы толығырақ ақпаратты жергілікті муниципалды органдардан немесе тұрмыс қоқысын шығаратын кәсіпорындан ала аласыз.
15. Аспаптың ақаулығын анықтаған кезде дереу авторизацияланған сервис орталығына хабарласу немесе аспапты қадеге жарату керек.
16. Қауіпсіздік нұсқаулықтарын мен өндірушінің нұсқаулықтарын сақтамау әртүрлі міндеттемелер мен кепілдіктердің дереу жойылуына әкеледі.
17. Құрылғы ұқыппен қолдануды талап етеді, оны шаңның, кірдің, соққылардың, ылғалдың, оттың және т. б. әсерінен қорғаңыз.

## Ақаулықтарды жою

Егер қуат блогы дұрыс жұмыс істемесе, мыналарды тексеріңіз:

1. Кіріс кернеуінің ауыстырып-қосқышы (115 В/230 В) дұрыс кернеуге орнатылғанына көз жеткізіңіз. Қажет болса, ауыстырып-қосқышты қажетті күйге орнатыңыз. Жұмыс орнында қолданылатын электр желісінің кернеуін анықтаңыз (тек пассивті PFC функциясы бар қуат блоктарына қолданылады).
2. Айнымалы ток қуат көзінің кәбілі қуат блогының өзіне қосылғанына көз жеткізіңіз.
3. Қуат блогындағы енгізу/шығару ауыстырып-қосқышы «I» күйіне орнатылғанына көз жеткізіңіз.
4. Жүйелік тақшаның, бейнекартаның, қатқыш және басқа да интерфейстік құрылғылардың қуат кәбілдерінің дұрыс қосылғанына көз жеткізіңіз.
5. Құрылғыны өшіру үшін қуат блогындағы енгізу/шығару ауыстырып-қосқышы «O» күйіне орнатыңыз, құрылғы рұзятталуы үшін 5 минут күтіңіз және қорғанысты арылтыңыз, енгізу/шығару ауыстырып-қосқышын «I» күйіне қайтарыңыз, содан кейін жүйеге қуат көзін беріңіз.

## Кепілдік туралы ақпарат

Жауапкершілігі шектеулі кепілдік сипаттамасы

1. Кепілдік өндіріс процесінде ақауларға байланысты пайда болған осы бұйымның ақаулы немесе зақымдалған бөліктеріне беріледі; ақаулы немесе зақымдалған бөліктерді келесі жағдайларда қарап тексеруден және шешім шығарылғаннан кейін DeerCool компаниясы жөндейді немесе ауыстырады; кепілдік егер ол талап етілген диапазон шегінен тыс жағдайларда пайдаланылса нормадан ауытқуға немесе бұйымның кез келген бөлігінің зақымдануларына қолданылмайды:
  - Бұйымды қалыпты жағдайларда, бұйым жөніндегі нұсқаулыққа сәйкес тиісті жағдайларда пайдалану немесе шамадан тыс немесе негізсіз пайдалану әдісімен қолданбай пайдалану (мысалы: осы бұйымды сынау кезінде пайдалану).
  - Табиғи апаттардан (мысалы: найзағай, электр тогымен зақымдалу, кернеудің шығуы, өрт, жер сілкінісі, су тақыны, боран, дауыл, жәндіктер, жануарлардың шабуылы және т.б.) туындамаған зақымданулар.
  - Өнім бөлшектелмесе, түрлендірілмесе және жөндеу рұқсат етілмеген тұлғалар жөндемесе, Компоненттер бөлшектелмесе немесе ауыстырылмаса.
  - Бұйымды ашудан қорғайтын жапсырма алынбаса және зақымдалмаса.
2. Кепілдік мерзімі ішінде DeerCool жауапкершілік деңгейі осы бұйымның ағымдағы нарықтағы құнымен шектеледі (өнімнің ағымдағы қалдық құнына кірепұл, тиеу-түсіру жұмыстары үшін алымдар және басқа да шығындар кірмейді). DeerCool компаниясы осы бұйымды пайдаланудан келтірілген өзге залалды өтеу үшін жауапты болмайды.
3. Кепілдік кезеңінде DeerCool компаниясы ақаулы бұйымды жөндеуге немесе ауыстыруға міндеттенеді. Сонымен бірге, ешқандай жағдайда DeerCool компаниясы осы бұйымды сатудан, сатып алудан немесе пайдаланудан туындаған кез келген өтемақы мен залал үшін жауап бермейді (соның ішінде деректердің зақымдалуы, коммерциялық залалдар, алынбай қалған пайда, осы өнімді пайдаланудан және дұрыс пайдаланбаудан туындаған кездейсоқ немесе салдарлы зақымдар және пайдаланушының абайсыздығынан туындаған, алдын ала болжауға болатын зиян немесе егер DeerCool компаниясы мұндай залал келтірілу мүмкіндігі туралы алдын-ала хабардар етсе, бірақ пайдаланушы бұрынғыдай кепілдік пен шарт талаптарын бұзса).
4. Кепілдік туралы ереже бұйымды авторизацияланған дистрибьютор немесе DeerCool компаниясының агенті арқылы сатып алатын бастапқы сатып алушыға ғана қолданылады және оны екінші қолдан сатып алатын сатып алушыға қолданылмайды.
5. Құқықтарыңызды қорғау үшін сатып алуды растайтын құжатты (түбіртек немесе шот) сақтаңыз және беріңіз. Бұл құжатта сатып алу күнін айқын көрсетілуі керек, бұл кепілдік мерзімін анықтауға мүмкіндік береді.

## Қосымша ақпарат

Өндіруші: Бэйцзин Дипкул Индастриз Ко., Лтд.  
10-ғим., Дицинь 9 тас жолы, Хайдянь ауданы, Пекин қ., Қытай.  
Қытайда жасалған.

Импортер/юр. лицо, принимающее претензии в Казахстане:  
ТОО «ДНС КАЗАХСТАН», г. Нур-Сұлтан, р-н Сарыарқа, пр-т Сарыарқа, эд. 12,  
Казахстан.

Импорттаушы/Қазақстанда шағымдар қабылдайтын заңды тұлға:  
«DNS QAZAQSTAN (ДНС КАЗАХСТАН)» ЖШС, Нур-Сұлтан қаласы, Сарыарқа ауданы, Даңғылы Сарыарқа, ғимарат 12,  
Қазақстан.

Өнім Кеден одағының техникалық регламентінің талаптарына сәйкес келеді:

- «Техникалық құралдардың электромагниттік үйлесімділігі» КО ТР 020/2011;
- «Төмен вольтты жабдықтың қауіпсіздігі туралы» КО ТР 004/2011.

Тауар Еуразиялық экономикалық одақтың «Электртехника және радиоэлектроника бұйымдарында қауіпті заттарды қолдануды шектеу туралы» ЕАЭО ТР 037/2016 техникалық регламентінің талаптарына сәйкес келеді. Нақты өнім мен керек-жарақтар осы нұсқаулықта көрсетілгеннен өзгеше болуы мүмкін. Баспа кемшіліктері мен қателіктері алынып тасталды. Әртүрлі елдерде немесе жерлерде жеткізілім құрамында айырмашылық болуы мүмкін. Кейбір сауда белгілері басқа адамдардың меншігі ретінде мәлімделуі мүмкін.

Deercool алдын-ала жазбаша рұқсатынсыз кез-келген жаңғыртуға қатаң тыйым салынған.

Дайындалған күні өнімнің сериялық нөмірінде шифрланған. Егер сериялық нөмірде мына түр болса: DN650EU-DR-2007002576, бұл тауар 2020 жылдың шілдесінде шығарылған; ал егер сериялық нөмірдің түрі келесідей болса: 201130227010212300001, тауар 2021 жылдың 23 аптасында дайындалған.

Кепілдік және пайдалану мерзімдері (істен шыққанға дейін орташа жұмыс істеу уақыты) пайдалану бойынша нұсқаулықта көрсетілген.





## Қолдау және қызмет көрсету

Егер сізде кепілдік мерзімі ішінде сұрақтар немесе мәселелер туындаса, DeepCool компаниясының авторизацияланған дистрибьюторымен немесе агентімен байланысыңыз немесе мына ресми сайтқа кіріңіз: <https://www.deepcool.com/support>. Deepcool компаниясының қолдау қызметіне жүгінген кезде, мәселенің егжей-тегжейлі сипаттамасын және сатып алуды растайтын құжатты ұсыныңыз. Deepcool компаниясының өнімдерін сатып алғаныңыз үшін сізге алғыс айтамыз.

### Сізден өтініп сұраймыз:

- Сатып алу күні мен сатып алынған өнімнің атауы нақты көрсетілген, сатып алуды растайтын құжатты ұсыныңыз.
- Пайдаланушы ақаулы өнімді Deepcool компаниясының уәкілетті дилерлері мен агенттеріне жеткізу шығындарын (транзиттік жеткізу ақысын қоса) көтереді, ал Deepcool компаниясының авторизацияланған дилерлері мен агенттері жөнделген бұйымды пайдаланушыға қайтару шығындарын (соның ішінде транзиттік жеткізу шығындарын) төлейді.
- Басқа мәселелер туындаған кезде немесе кепілдік шарттары жаңартылған кезде қосымша ақпаратты мына сайттан алуға болады <https://www.deepcool.com/support>.



Beijing DeepCool Industries Co., Ltd.  
Building 10, No. 9 Dijin Road, Haidian District, Beijing 100095, China  
[www.deepcool.com](http://www.deepcool.com)

"DeepCool", " ", " ", " ", " ", " ", " " and other commercial identities are legitimate registered trademarks and commercial identities of the trademarks owner and its affiliates in China and other countries or regions  
Copyright © 2020 Beijing DeepCool Industries Co., Ltd. Барлық құқықтар қорғалған.  
Pictures on this package are for reference only, please refer to the actual product.

Толығырақ [www.deepcool.com](http://www.deepcool.com)