

Руководство по эксплуатации

DEXP

Духовой шкаф 1M70GCS

Содержание

Назначение устройства	5
Меры предосторожности	5
При первом использовании.....	7
Инструкция по эксплуатации	7
Установка	9
Размеры установочного отверстия	10
Крепление духового шкафа	10
Снятие дверцы	11
Аксессуары	11
Подключение духового шкафа к электросети	11
Очистка	12
Правила и условия монтажа, хранения, перевозки (транспортировки), реализации и утилизации	13
Технические характеристики	14
Информация об энергоэффективности	14
Дополнительная информация	15

Уважаемый покупатель!

Благодарим Вас за выбор нашей продукции.

Мы рады предложить Вам изделия и устройства, разработанные и изготовленные в соответствии с высокими требованиями к качеству, функциональности и дизайну. Перед началом эксплуатации внимательно прочитайте данное руководство, в котором содержится важная информация, касающаяся Вашей безопасности, а также рекомендации по правильному использованию продукта и уходу за ним. Позаботьтесь о сохранности настоящего Руководства и используйте его в качестве справочного материала при дальнейшей эксплуатации изделия.

Назначение устройства

Духовой шкаф предназначен для приготовления, а также разогрева готовых продуктов питания и блюд.

Меры предосторожности

1. Не погружайте устройство или провод электропитания в воду или другие жидкости.
2. Не прикасайтесь к прибору влажными руками и не используйте устройство в комнатах с высокой влажностью.
3. Не прикасайтесь к прибору, не надев сухую обувь.
4. Храните устройство в сухом помещении.
5. Не используйте устройство, если повреждён электрический кабель, вилка или сам духовой шкаф. Незамедлительно отключите устройство от сети и обратитесь в авторизованный сервисный центр.
6. Никогда не тяните и не носите устройство за электрический кабель. Обращайтесь с кабелем бережно. Убедитесь, что кабель не зажимается дверьми или не задевает острых краёв или углов. Держите кабель подальше от горячих поверхностей.
7. До подключения устройства к электрической розетке убедитесь, что напряжение в ней совпадает с тем, что указано в спецификациях устройства.
8. Устройство должно быть выключено при подключении или отсоединении от электрической сети.
9. При отсоединении устройства от электрической розетки всегда тяните за вилку, а не за кабель. Прикасайтесь к вилке только сухими руками.
10. Устройство не предназначено для использования вне помещений.
11. Не размещайте вблизи от устройства легковоспламеняющиеся материалы или жидкости.
12. Установку устройства производите только в соответствии с порядком, описанным в настоящем руководстве.
13. Установка и заземление устройства должны производиться квалифицированными специалистами. Неправильная установка или заземление может вызвать угрозу жизни и здоровья пользователя.


14. Это устройство отвечает всем стандартам электромагнитной безопасности. Тем не менее, если Вы пользуетесь кардиостимулятором или другими электрическими имплантатами (инсулиновой помпой и др.), дополнительно проконсультируйтесь с Вашим лечащим врачом.
15. Во время работы некоторые части поверхности устройства могут быть очень горячими. Пожалуйста, убедитесь, что при работе с устройством Ваша одежда, волосы или открытые части тела не касаются горячей поверхности. Открывайте дверцу прибора с осторожностью, так как горячий пар, выходящий из рабочей камеры устройства, может вызвать ожоги.
16. Устройство не предназначено для использования детьми и лицами с ограниченными физическими, сенсорными или умственными способностями, кроме случаев, когда над ними осуществляется контроль другими лицами, ответственными за их безопасность. Не позволяйте детям играть с устройством.
17. Не оставляйте включённое устройство без присмотра. Чрезмерный нагрев приготавливаемой пищи может привести к задымлению и/или воспламенению. В случае воспламенения никогда не используйте воду для тушения. Отключите электричество и накройте огонь плотной тканью.
18. Не кладите намагниченные предметы (банковские карты, карты памяти) или электронные устройства (ноутбуки, смартфоны, планшеты, и так далее) рядом с устройством, так как они могут подвергнуться чрезмерному электромагнитному воздействию.
19. Не используйте устройство для обогрева помещения.
20. После окончания готовки всегда выключайте устройство.
21. Не пытайтесь самостоятельно ремонтировать, настраивать или заменять части устройства. Отнесите устройство в авторизованный сервисный центр для ремонта.
22. Не используйте никакие электрические приборы (пароочистители и т.д.) для очистки устройства.
23. Не используйте металлические щётки и/или абразивные чистящие средства для чистки устройства.
24. Это устройство не предназначено для управления посредством внешнего таймера или отдельной системы дистанционного управления.
25. Не рекомендуется готовить блюда, в которых используются напитки с высоким содержанием спирта. Пары спирта в рабочей камере могут вспыхнуть. Добавляйте в блюда только небольшое количество напитков с высоким содержанием спирта и открывайте дверцу с осторожностью.
26. При использовании пергаментной бумаги закрепляйте её в посуде перед установкой посуды в прибор на режим предварительного разогрева. Из-за струи воздуха, проникающей в прибор при открывании дверцы, пергаментная бумага может подняться, коснуться нагревательного элемента и вспыхнуть. Используйте пергаментную бумагу нужного размера. Она не должна выступать за края посуды.
27. Запрещается наливать воду в горячую рабочую камеру. Это может привести к образованию горячего пара. В результате изменения температуры возможно повреждение покрытия рабочей камеры.
28. Для извлечения из рабочей камеры горячих принадлежностей или посуды используйте прихватки.

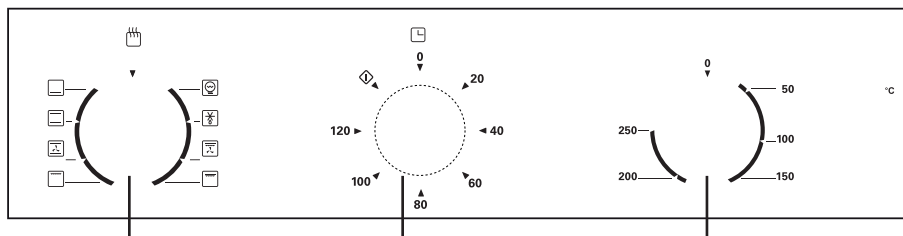
29. Не ставьте сторонние предметы на дно рабочей камеры. Не накрывайте дно рабочей камеры фольгой любого вида или пергаментной бумагой. Не ставьте посуду на дно рабочей камеры, если установлена температура выше 50 °С. Это приведёт к излишней аккумуляции тепла, что приведёт к повреждению покрытия рабочей камеры.
30. При выпекании сочных фруктовых пирогов не заполняйте противень целиком. Сок от фруктов будет стекать с противня и оставлять пятна, которые будет практически невозможно удалить. Используйте по возможности более глубокий универсальный противень.
31. Не оставляйте прибор остывать с открытой дверцей. Даже если дверца прибора будет просто приоткрыта, со временем это может привести к повреждению фасадов соседней мебели. Кроме того, не рекомендуется часто открывать дверцу во время работы устройства.
32. Не садитесь и не становитесь на открытую дверцу духового шкафа. Не ставьте посуду и принадлежности на дверцу духового шкафа.
33. Не передвигайте прибор за ручку дверцы. Ручка дверцы не рассчитана на вес прибора и может сломаться.
34. Данное устройство не предназначено для использования в коммерческих целях.

При первом использовании

При включении устройства в первый раз от него может исходить неприятный запах. Это нормальное явление, вызванное нагреванием материала прослойки между нагревательными панелями. Перед первым использованием рекомендуется оставить духовой шкаф включенным на температуре 250 °С приблизительно на 90 минут, чтобы очистить полость от масляных примесей.

Инструкция по эксплуатации









1. Для выбора желаемой функции поворачивайте регулятор № 1 (на схеме ниже). Устройство начнет приготовление автоматически после выставления функции, времени и температуры.
2. Для выставления времени приготовления поворачивайте регулятор № 2 (на схеме ниже). По истечении заданного времени Вы услышите звуковой сигнал. Выставьте регулятор № 2 (на схеме ниже) на значение , чтобы духовой шкаф работал непрерывно.
ВНИМАНИЕ: при нахождении продуктов питания в духовом шкафу на протяжении слишком долгого времени возможно их воспламенение. Внимательно наблюдайте за процессом приготовления в случае использования данной функции, во избежание риска возникновения пожара.
3. Для выставления температуры приготовления поворачивайте регулятор № 3 (на схеме ниже). Не забывайте выставлять данный регулятор на значение «0», когда Вы не пользуетесь устройством.



1. Переключатель функций

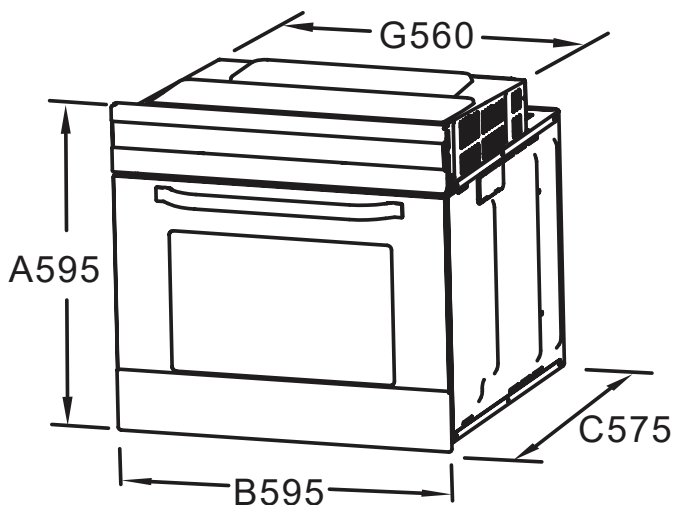
2. Таймер

3. Регулировка температуры

Символ	Описание
	Включение лампочки в духовом шкафу для наблюдения за процессом приготовления пищи.
	Разморозка. Циркуляция воздуха при комнатной температуре обеспечивает быструю разморозку пищевых продуктов (без использования нагрева). Это мягкий, но эффективный способ ускорить время размораживания готовых блюд.
	Нагрев снизу. Для консервирования, приготовления пиццы, запеканки, тушения, выпечки. Идеально подходит для медленного приготовления блюд, таких как запеканки, рагу, пирожных, пиццы и др.
	Нагрев сверху/снизу. Нагрев осуществляется равномерно сверху и снизу. Для приготовления пирогов, запеканок и нежирного жареного, например, говядины или дичи.
	Нагрев с конвекцией. При этом режиме попеременно включаются нагревательный элемент гриля и вентилятор. Вентилятор обеспечивает циркуляцию горячего воздуха, что позволяет увеличить проникновение тепла, экономя при этом до 40 % энергии. Подходит для приготовления мяса, птицы и рыбы.
	Гриль.
	Нагрев+гриль. Одновременная работа верхнего нагревательного элемента и гриля.
	Нагрев+гриль+конвекция. Одновременная работа верхнего нагревательного элемента, гриля и конвекционного вентилятора.

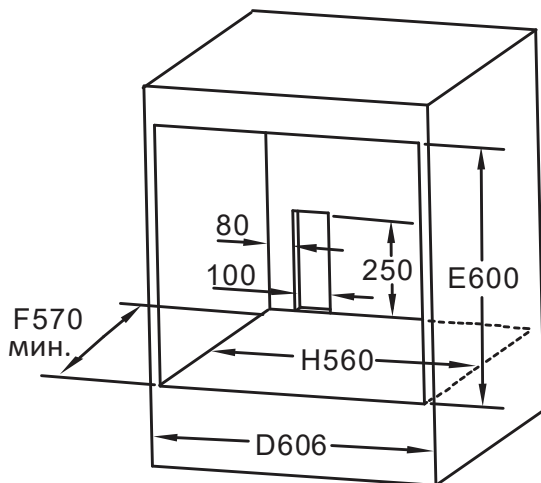
Установка

1. Определите отверстие под духовой шкаф в соответствии с размерами, показанными на чертеже.
2. Деревянный шпон и пластиковое покрытие внутренней поверхности кухонной секции, в которую встраивается духовой шкаф, должны крепиться термостойким клеем, выдерживающим температуру 90 °С, а покрытие поверхности соседних секций, расположенных рядом с духовым шкафом, должно крепиться термостойким клеем, выдерживающим температуру 70 °С. Если шпон, пластиковое покрытие или клей являются недостаточно термостойкими, кухонная мебель может деформироваться. В таких случаях производитель духового шкафа не несет ответственности за повреждение мебели.
3. Не устанавливайте прибор за декоративной накладкой. В противном случае возникнет опасность перегрева.
4. Отверстия в кухонной секции необходимо проделать перед установкой духового шкафа. Тщательно удалите опилки: они могут негативно повлиять на работу компонентов духового шкафа.
5. Незафиксированные кухонные секции необходимо прикрепить к стене обычным уголком.
6. В основании кухонной секции, куда будет устанавливаться духовой шкаф, необходимо проделать отверстие для вентиляции.
7. При установке духового шкафа под варочную панель следуйте инструкциям по установке варочной панели.



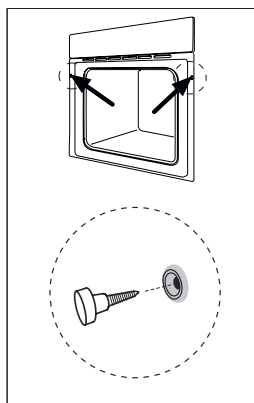
Примечание: все размеры на схемах указаны в мм.

Размеры установочного отверстия



Крепление духового шкафа

1. Если духовой шкаф оснащен дверцей с выдвижной тележкой, извлеките ее перед установкой.
2. Полностью вставьте духовой шкаф в подготовленное отверстие кухонной секции. Следите за тем, чтобы краем духового шкафа не была повреждена изоляция кабеля питания, чтобы кабель не касался нагревающихся деталей и не проходил под духовым шкафом.
3. Выровняйте духовой шкаф внутри кухонной секции и закрепите его винтами, входящими в комплект поставки.
4. Если кухонная секция соответствует указанным в данном руководстве размерам, над духовым шкафом останется зазор.
5. Не закрывайте эту щель деревянными планками, чтобы обеспечить правильную вентиляцию.
6. Между духовым шкафом и соседними секциями, установленными рядом с духовым шкафом, должен оставаться зазор не менее 5 мм.



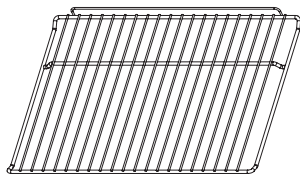
Внимание!

1. Духовой шкаф должен быть установлен квалифицированным персоналом или техническими специалистами. Во избежание повреждения устройства и получения травм, пожалуйста, не производите установку самостоятельно.
2. Для того, чтобы избежать каких-либо повреждений, поверхность, к которой крепится устройство, клей и прочие материалы должны выдерживать высокую температуру.

Снятие дверцы

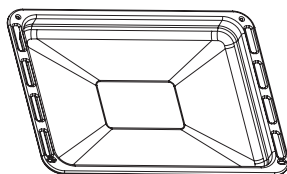
1. Полностью откройте дверцу духового шкафа.
2. Откиньте блокировочные рычаги справа и слева.
3. Закройте дверцу духового шкафа примерно наполовину, возьмитесь за неё обеими руками слева и справа и вытащите.

Аксессуары



Решётка

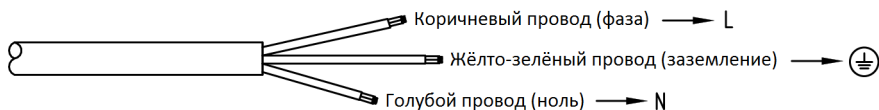
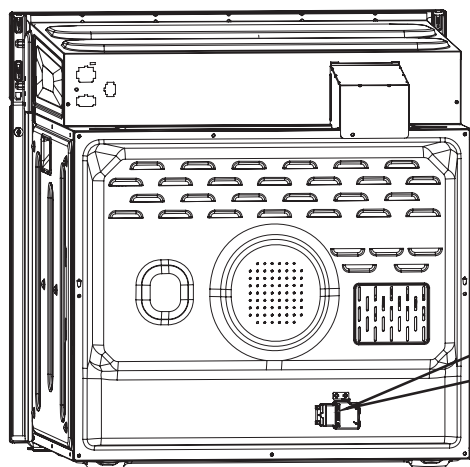
Для установки посуды, форм для пирогов, приготовления жаркого, блюд глубокой заморозки и жарения на гриле.



Универсальный противень

Для приготовления сочных пирогов, печенья, большого жаркого и продуктов глубокой заморозки. Противень можно также использовать при жарении на решётке. Подставьте его под решётку, и весь жир будет стекать в него.

Подключение духового шкафа к электросети



Очистка

Чтобы не допустить повреждения различных поверхностей вследствие применения неподходящих чистящих средств, следуйте указаниям, приведённым в таблице.

Не используйте:

- едкие или абразивные чистящие средства;
- чистящие средства, содержащие большой процент спирта;
- жёсткие мочалки или губки;
- очистители высокого давления или пароструйные очистители.

Зона чистки	Чистящие средства
Передняя сторона духового шкафа	Горячий мыльный раствор. Очистите с помощью мягкой ткани, а затем вытрите насухо. Не используйте стеклоочиститель или скребок для стеклянных поверхностей.
Нержавеющая сталь	Горячий мыльный раствор. Очистите с помощью мягкой ткани, а затем вытрите насухо. Немедленно удаляйте пятна извести, жира, крахмала и яичного белка. Под такими пятнами может возникать коррозия. Специальные средства для ухода за металлическими изделиями, используемые для нагреваемых поверхностей, можно приобрести в специализированном магазине. Средство следует нанести тонким слоем с помощью мягкой ткани.
Стёкла дверцы	Средство для очистки стёкол. Протрите мягкой тканью. Не используйте скребок для стекол.
	Горячий мыльный раствор или раствор уксуса.
Рабочая камера	Очистите с помощью мягкой ткани. При сильном загрязнении используйте спиральную металлическую мочалку или средство для очистки духовок. Ими можно пользоваться, только если рабочая камера холодная.
Стекланный плафон, лампочки в духовом шкафу	Горячий мыльный раствор. Очистите с помощью мягкой ткани.
Уплотнитель (Не снимать!)	Горячий мыльный раствор. Очистите с помощью мягкой ткани. Нельзя тереть.
Навесные элементы	Горячий мыльный раствор. Предварительно замочите, а затем очистите с помощью мягкой ткани или щётки.
Аксессуары	Горячий мыльный раствор. Предварительно замочите, а затем очистите с помощью мягкой ткани или щётки.

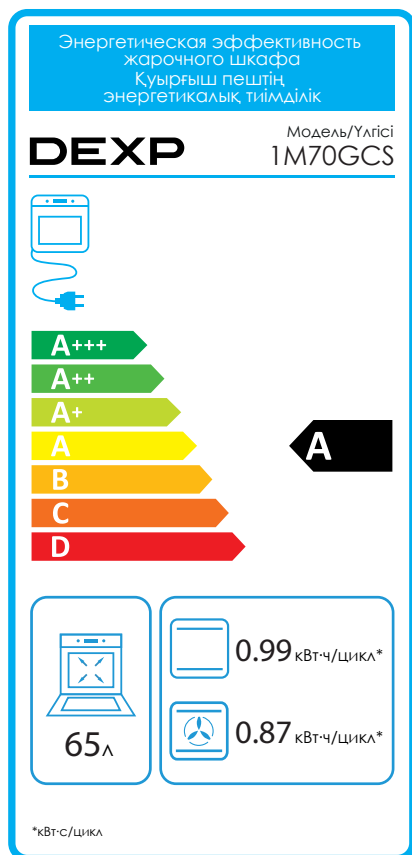
Правила и условия монтажа, хранения, перевозки (транспортировки), реализации и утилизации

- Правила и условия монтажа устройства описаны в данном руководстве в разделе «Установка».
- Хранение устройства должно производиться в упаковке в отопляемых помещениях у изготовителя и потребителя при температуре воздуха от 5 °С до 40 °С и относительной влажности воздуха не более 80 %. В помещениях не должно быть агрессивных примесей (паров кислот, щелочей), вызывающих коррозию.
- Для обеспечения корректной транспортировки устройства необходимо соблюдение следующих требований:
 - извлеките из устройства все внутренние принадлежности, если они есть, и упакуйте их отдельно;
 - убедитесь в правильности упаковки устройства для сохранения его работоспособности и внешнего вида (крупногабаритную технику необходимо обернуть в полиэтиленовую или пузырчатую плёнку с подкладками из гофрированного картона в критических местах);
 - надёжно зафиксируйте устройство ремнями, чтобы исключить возможность его перемещения по транспортному средству;
 - для полного исключения воздействия внешней среды используйте только закрытый транспорт;
 - обеспечьте крайне осторожное обращение с упаковкой при выполнении погрузочно-разгрузочных работ.
- Устройство требует бережного обращения, оберегайте его от воздействия пыли, грязи, ударов, влаги, огня и т.д.
- Реализация устройства должна производиться в соответствии местным законодательством.
- После окончания срока службы изделия его нельзя выбрасывать вместе с обычным бытовым мусором. Вместо этого оно подлежит сдаче на утилизацию в соответствующий пункт приема электрического и электронного оборудования для последующей переработки и утилизации в соответствии с федеральным или местным законодательством. Обеспечивая правильную утилизацию данного продукта, вы помогаете сберечь природные ресурсы и предотвращаете ущерб для окружающей среды и здоровья людей, который возможен в случае ненадлежащего обращения. Более подробную информацию о пунктах приема и утилизации данного продукта можно получить в местных муниципальных органах или на предприятии по вывозу бытового мусора.
- При обнаружении неисправности устройства следует немедленно обратиться в авторизованный сервисный центр или утилизировать устройство.

Технические характеристики

- Модель: 1M70GCS.
- Торговая марка: DEXP.
- Параметры питания: 220-240 В, 50 Гц.
- Размер рабочей камеры: 487*420*350 мм.
- Объём рабочей камеры: 65 л.
- Размер устройства: 595*575*595 мм.
- Максимальная мощность: 3 кВт.
- Максимальная температура: 250 °С.
- Класс защиты от поражения электрическим током: I.
- Тип крепления шнура питания: Y.

Информация об энергоэффективности



Дополнительная информация

Изготовитель: Гуандун Мидэа Китчен Эпплайнсес Мэньюфэкчеринг Ко., Лтд.
Шоссе Юн Ань, 6, Бэйцзяо, Шуньдэ, Фошань, пров. Гуандун, Китай.
Сделано в Китае.

Manufacturer: GUANGDONG MIDEA KITCHEN APPLIANCES MANUFACTURING CO.,LTD.
NO.6, YONG AN ROAD, BEIJIAO, SHUNDE, FOSHAN, GUANGDONG, CHINA.

Импортер в России / уполномоченное изготовителем лицо: ООО «Атлас».
690068, Россия, Приморский край, г. Владивосток, проспект 100-летия Владивостока,
дом 155, корпус 3, офис 5.

Адрес электронной почты: atlas.llc@ya.ru

Товар соответствует требованиям технического регламента Таможенного союза:

- ТР ТС 020/2011 «Электромагнитная совместимость технических средств»;
- ТР ТС 004/2011 «О безопасности низковольтного оборудования».

Товар соответствует требованиям технического регламента Евразийского экономического союза ТР ЕАЭС 037/2016 «Об ограничении применения опасных веществ в изделиях электротехники и радиоэлектроники».

Внешний вид изделия и его характеристики могут подвергаться изменениям без предварительного уведомления.

Комплектация устройства может меняться без предварительного уведомления.

Адрес в интернете: www.dexp.club



Гарантийный талон

SN/IMEI: _____

Дата постановки на гарантию: _____

Производитель гарантирует бесперебойную работу устройства в течение всего гарантийного срока, а также отсутствие дефектов в материалах и сборке. Гарантийный период исчисляется с момента приобретения изделия и распространяется только на новые продукты.

В гарантийное обслуживание входит бесплатный ремонт или замена элементов, вышедших из строя не по вине потребителя в течение гарантийного срока при условии эксплуатации изделия согласно руководству пользователя. Ремонт или замена элементов производится на территории уполномоченных сервисных центров.

Срок гарантии: 12 месяцев.

Срок эксплуатации: 36 месяцев.

Актуальный список сервисных центров по адресу:

<https://www.dns-shop.ru/service-center/>

Гарантийные обязательства и бесплатное сервисное обслуживание не распространяются на перечисленные ниже принадлежности, входящие в комплектность товара, если их замена не связана с разборкой изделия:

- Элементы питания (батарейки) для ПДУ (Пульт дистанционного управления).
- Соединительные кабели, антенны и переходники для них, наушники, микрофоны, устройства «HANDS-FREE»; носители информации различных типов, программное обеспечение (ПО) и драйверы, поставляемые в комплекте (включая, но не ограничиваясь ПО, предустановленным на накопитель на жестких магнитных дисках изделия), внешние устройства ввода-вывода и манипуляторы.
- Чехлы, сумки, ремни, шнуры для переноски, монтажные приспособления, инструменты, документацию, прилагаемую к изделию.
- Расходные материалы и детали, подвергающиеся естественному износу.



Производитель не несёт гарантийных обязательств в следующих случаях:

- Истек Гарантийный срок.
- Если изделие, предназначенное для личных (бытовых, семейных) нужд, использовалось для осуществления предпринимательской деятельности, а также в иных целях, не соответствующих его прямому назначению.
- Производитель не несет ответственности за возможный материальный, моральный и иной вред, понесенный владельцем изделия и/или третьими лицами, вследствие нарушения требований руководства пользователя при использовании, не соблюдения рекомендаций по установке и обслуживанию изделия, правил подключения (короткие замыкания, возникшие также в результате воздействия несоответствующего сетевого напряжения, как на само изделие, так и на изделия, сопряженные с ним), хранении и транспортировки изделия.
- Все случаи механического повреждения: сколы, трещины, деформации, следы ударов, вмятины, замятия и др., полученные в процессе эксплуатации изделия.
- Имеются следы сторонней модификации, несанкционированного ремонта лицами, не уполномоченными для проведения таких работ. Если дефект вызван изменением конструкции или схемы изделия, подключением внешних устройств, не предусмотренных Производителем, использованием устройства, не имеющего сертификата соответствия согласно законодательству Российской Федерации.
- Если дефект изделия вызван действием непреодолимой силы (природных стихий, пожаров, наводнений, землетрясений, бытовых факторов и прочих ситуаций, не зависящих от Производителя), либо действиями третьих лиц, которые Производитель не мог предвидеть. Дефект, вызван попаданием внутрь изделия посторонних предметов, инородных тел, веществ, жидкостей, насекомых или животных, воздействием агрессивных сред, высокой влажности, высоких температур, которые привели к полному или частичному выходу из строя изделия.
- Отсутствует или не соответствует идентификация изделия (серийный номер). Если повреждения (недостатки) вызваны воздействием вредоносного программного обеспечения; установкой, сменой или удалением паролей (кодов), приведшим к отсутствию доступа к программным ресурсам изделия, без возможности их сброса/восстановления, ввиду отсутствия предоставления данной услуги поставщиком ПО.
- Если дефекты работы вызваны несоответствием стандартам или техническим регламентам питающих, кабельных, телекоммуникационных сетей, мощности радиосигнала, в том числе из-за особенностей рельефа и других подобных внешних факторов, использования изделия на границе или вне зоны действия сети.
- Если повреждения вызваны использованием нестандартных (неоригинальных) и/или некачественных (поврежденных) расходных материалов, принадлежностей, запасных частей, элементов питания, носителей информации различных типов (включая, CD, DVD диски, карты памяти, SIM карты, картриджи).
- Если недостатки вызваны получением, установкой и использованием несовместимого контента (мелодии, графика, видео и другие файлы, приложения Java и подобные им программы).
- На ущерб, причиненный другому оборудованию, работающему в сопряжении с данным изделием.



