

DEXP

ПАЙДАЛАНУШЫ НҰСҚАУЛЫҒЫ

DEXP A15

мультимедиалық плеері

Мазмұны

Құрылғының мақсаты	5
Қауіпсіздік бойынша нұсқаулық.....	5
Аккумуляторлы батареямен жұмыс істеу бойынша ұсыныстар (Li-pol/Li-ion)...	6
Құрылғының схемасы және батырмалар мақсаты.....	8
Заряд индикаторы.....	9
USB диск режимі.....	9
Плеерді Bluetooth құрылғыларына қосу	9
Техникалық сипаттамалары.....	10
Монтаждау, сақтау, тасымалдау (тасу), сату және кәдеге жарату ережелері мен шарттары.....	10
Қосымша ақпарат	11

Құрметті сатып алушы!

Біздің өнімдерді таңдау үшін сізге алғыс айтамыз.

Біз сізге жоғары сапа, функционалдылық және дизайн талаптарына сәйкес жасалған және дайындалған бұйымдар мен құрылғыларды ұсынуға қуаныштымыз. Жұмысты бастамас бұрын, сіздің қауіпсіздігіңізге қатысты маңызды ақпаратты, сондай-ақ өнімді дұрыс пайдалану және оны күту бойынша ұсыныстарды қамтитын осы нұсқаулықты мұқият оқып шығыңыз. Осы нұсқаулықтың қауіпсіздігіне назар аударыңыз және оны өнімді одан әрі пайдалану кезінде анықтамалық материал ретінде пайдаланыңыз.

Құрылғының мақсаты

Бұл құрылғы жеке жадқа немесе жад картасына сандық түрде сақталған музыка/мультимедиа файлдарын сақтауға, ұйымдастыруға және ойнатуға арналған.

Қауіпсіздік бойынша нұсқаулық

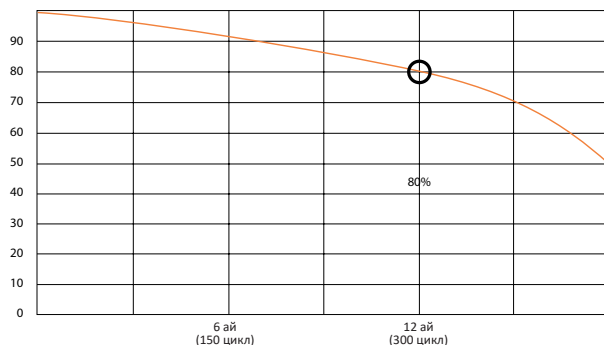
- Құрылғыны қатты температурада, шаңды, ылғалды жағдайда пайдаланбаңыз.
- Құрылғыны соққылардан, құлаудан және басқа да жағымсыз әсерлерден қорғаңыз.
- Сақтаныңыз ұзақ сақтау құрылғысы төмен зарядпен батареялар. Келесі жағдайларда оны зарядтаңыз:
 - қуат индикаторы дисплейде қуат болмаған кезде көрсетіледі;
 - жүйе өшірілгеннен кейін біраз уақыттан кейін автоматты түрде өшеді және қайта іске қосылады;
 - басқару батырмалары жауап бермейді
- Деректерді пішімдеу немесе жүктеу кезінде құрылғыны ажыратпаңыз немесе маңызды қателер орын алуы мүмкін.
- Құрылғы портативті диск ретінде пайдаланылған кезде, файлдарды дұрыс сақтау және шығару ережелерін сақтаңыз. Дұрыс пайдаланылмаған жағдайда өндіруші мен сатушы файлдардың жоғалуына жауап бермейді. Жоғалтпау үшін маңызды деректердің сақтық көшірмесін үнемі жасау ұсынылады.
- Құрылғыны өзіңіз бөлшектемеңіз. Жұмыста қандай да бір ақаулар анықталған жағдайда, құрылғыны дереу өшіріп, уәкілетті қызмет көрсету орталығына хабарласу ұсынылады.

Аккумуляторлы батареямен жұмыс істеу бойынша ұсыныстар (Li-pol/Li-ion)

Батареялардың табиғи тозуы

Құрылғыны ұзақ сақтау және пайдалану кезінде аккумулятор (бұдан әрі мәтін бойынша — «АКБ») заряд пен сыйымдылықты жоғалту қасиетіне ие. Құрылғыны пайдалану кезеңінде 300 зарядтау циклынан кейін (құрылғыны пайдалану жылы туралы) АКБ-ның сыйымдылығы номиналды мәннен 80% дейін төмендеуі мүмкін деп күтуге болады. АКБ сыйымдылығы 400 зарядтау циклынан кейін номиналды сыйымдылықтың 60% дейін төмендеуі мүмкін.

Көрсетілген шектер мен уақыт кезеңдеріндегі сыйымдылықтың ішінара төмендеуі — бұл ақаудың табиғи тозуы, ол ақау емес.



Батарея құрылғыдан бөлек сақталса да зарядын жоғалтады. Өздігінен ағызу айына шамамен 5 % құрайды. Олардың құрылымындағы батарея қысқа мерзімді және олар пайдаланылғанына немесе пайдаланылмағанына қарамастан үнемі тозады. Бұл деградация неғұрлым қарқынды болса, температура соғұрлым жоғары болады және заряд мөлшері «оңтайлы» (қауіпсіздік тұрғысынан), ол 40 % тең деп саналады. Басқаша айтқанда, егер батарея қолданылмаса, зарядты 40-50 % деңгейінде ұстаған жөн. Аккумулятордың зарядтау/зарядтау қабілеті оған орнатылған контроллермен басқарылады. Түпнұсқа жинаққа кірмейтін сыртқы зарядтағыштардағы «Жылдам зарядтау» мәжбүрлі режимдері өте қарсы, өйткені зарядтау және разряд токтары шектеулі.

Батареяда «жад эффектісі» жоқ. Батареяны зарядтың кез-келген деңгейінен босатуды/ зарядтауды бастауға болады. Көптеген құрылғыларда зарядтау / разряд дәрежесі бойынша шектеу бар-контроллер батареяны зарядтауға мүмкіндік бермеуі мүмкін, мысалы, егер заряд 90 %-дан асып кетсе. Сондай-ақ, ол батареяны толығымен зарядсыздандыруға мүмкіндік бермейді, оның элементтерінің істен шығуына жол бермейді («терең разряд» әсерінен).

Егер батарея 2 апта немесе одан да көп уақытқа созылған күйде болса, онда оның элементтеріндегі сыйымдылықты жоғалтудың қайтымсыз процесі жүреді, нәтижесінде батареяның өзі істен шығады.

Егер құрылғының батареясы зарядсызданып, біраз уақыт пайдаланылмаса, онда құрылғыны қайта іске қоспас бұрын оны шамамен 1-2 сағатқа жадқа қосу керек.

Тек түпнұсқа зарядтағышты пайдаланыңыз

1. ЗУ-ны құрылғыға қосыңыз.
2. Зарядтау құрылғысының шанышқысын розеткаға салыңыз.
3. Батарея деңгейінің индикаторы батарея толық зарядталғанға дейін жыпылықтайды.
4. Зарядтау кезінде батарея әдетте қызады, бұл қалыпты жағдай.

Назар аударыңыз: зарядтағыш тиісті коннекторда екеніне көз жеткізіңіз. Әйтпесе, құрылғы зарядталмайды. Желінің кернеу деңгейі мен қуаты зарядтағыштың номиналды кернеуі мен қуатына сәйкес келетініне көз жеткізіңіз.

Температура режимін сақтаңыз.

АКБ өте жоғары (+ 50 °C-тан жоғары) және өте төмен (- 30 °C-тан төмен) қоршаған орта температурасында ұзақ мерзімді пайдалануға шыдамайды. Құрылғыға тікелей күн сәулесінің түсуіне жол бермеңіз, сонымен қатар оны жылу көздеріне, мысалы, электр жылытқыштарына жақын қалдырмаңыз.

Бөлшектемеңіз, күйдірмеңіз, зақымдану іздері бар АКБ пайдаланбаңыз.

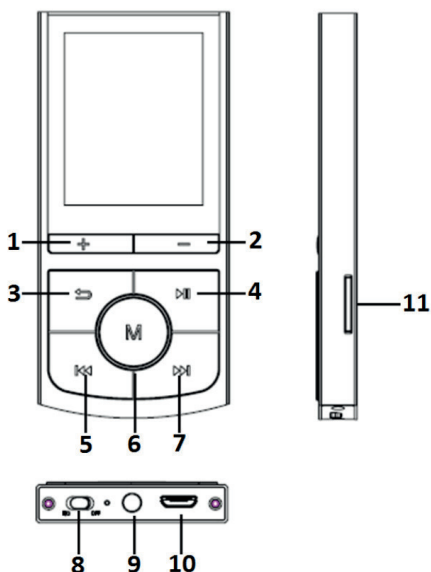
Ешбір жағдайда АКБ дербес бөлшектеуге және олардың элементтерін зарядтауға болмайды, мұны білікті мамандар жасауы керек. Элементтерді тесу немесе ұсақтау ішкі қысқа тұйықталуға әкелуі мүмкін, содан кейін өрт пен жарылыс болады. АКБ корпусын депрессиялау кезінде элементтің ішіне су кіруі немесе атмосфералық ылғал конденсациялануы мүмкін, бұл сүтегі мен оттың шығарылуымен реакцияға әкелуі мүмкін. Зақымдалған батареялар адам денсаулығына зиянды заттар шығарады. Егер АКБ штаттық режимде жұмыс істемей қалса, қандай да бір себептермен деформацияланған болса (ісінген, тартылған және т.б.), дереу авторландырылған сервистік орталыққа хабарласу керек.

НАЗАР АУДАРЫҢЫЗ: нақты жұмыс уақыты көрсетілгенге сәйкес келмеуі мүмкін. АКБ зарядтау циклдерінің шектеулі санына мүмкіндік береді және біраз уақыттан кейін ауыстыруды қажет етуі мүмкін (батареядағы шектеулі кепілдік шарттарын кепілдік талонынан қараңыз). АКБ-ның жұмыс уақыты пайдалану режиміне және параметрлерге байланысты.

Батареяның оңтайлы жұмыс істеуі үшін келесі ережелерді сақтаңыз:

- Батареяны бөлме температурасында зарядтаңыз.
- Егер батарея жағымсыз иіс шығара бастаса, қызып кетсе немесе деформацияланса, сондай-ақ батарея бөлімі қызып кетсе немесе деформацияланса, батареяны зарядтауды дереу тоқтатыңыз.
- Батареяның сүмен және басқа сұйықтықтармен жанасуына жол бермеңіз.

Құрылғының схемасы және батырмалардың мақсаты



1. Дыбыс деңгейін арттыру.
2. Дыбыс деңгейін төмендету.
3. Алдыңғы мәзірге оралу/мәзірден шығу.
4. Ойнату/Кідірту.
 - Ойнатуды кідірту/жалғастыру үшін түртіңіз.
 - Құрылғыны қосу/өшіру үшін ұстап тұрыңыз («ON/OFF» қосқышы «ON» күйінде болуы керек.
5. Алдыңғы композицияға оралу.
 - Элементтерді шарлау үшін мәзірде болған кезде басыңыз.
 - Жылдам артқа айналдыру үшін ойнату кезінде ұстап тұрыңыз.
 - Алдыңғы құрамға оралу үшін жолды таңдау мәзірінде ұстап тұрыңыз.
6. Мәзір.
 - Құрылғы мәзіріндегі функцияны таңдауды растау үшін басыңыз.
 - Кез-келген функцияның мәзірінде (Музыка, Видео, Радио және т.б.), субмәзірді ашу үшін басыңыз.
7. Келесі композицияға көшу.
 - Элементтерді шарлау үшін мәзірде болған кезде басыңыз.
 - Жылдам алға жылжу үшін ойнату кезінде ұстап тұрыңыз.
 - Келесі композицияға өту үшін жолды таңдау мәзірінде ұстап тұрыңыз.
8. «ON/OFF» ажыратқышы.
 - Құрылғыны аппараттық қосу/өшіру.
9. Құлаққап ұясы (3.5 мм).
10. MicroUSB қосқышы.
11. MicroSD жад картасының ұясы.

Заряд индикаторы

Аккумулятордың ағымдағы күйін көрсетеді:



аккумулятор заряды таусылғанда, дисплейде бос индикатор көрсетіледі;



аккумулятор зарядталған кезде дисплейде толтырылған бөліктермен индикатор көрсетіледі.

USB диск режимі

Құрылғы USB 2.0 портымен жабдықталған және Windows98 және одан жоғары операциялық жүйелерді қолдайды (драйверді орнатудың қажеті жоқ), компьютерге қосылғаннан кейін құрылғы желіде болады.

1. Зарядтау режимі.

Егер аккумулятор заряды таусылса, дисплейде тиісті хабарлама пайда болады және ойнатқыш автоматты түрде өшеді. Батареяны зарядтағышпен зарядтаңыз, зарядтау кезінде индикатор жыпылықтайды, батарея зарядталғаннан кейін толтырылған индикатор көрсетіледі.

2. MicroSD жад картасын пайдалану.

Плеерді компьютерге қосқан кезде сіз екі алынбалы дискіні таба аласыз, олардың бірі плеердің кіріктірілген жады екінші болады — бұл microSD картасы. Егер карта орнатылмаса, екінші дискіні аша алмайсыз. Картаның максималды қолдау көрсетілетін көлемі — 32 Гб.

3. MicroSD картасын қосу, шығару.

Жад картасын плеердің қосқышына жоғары қаратып салыңыз. Плеер картадан файлдарды ойната алады.

4. Шығару: картаны аздап басыңыз, ол коннектордан шығады. Оны алыңыз.

Плеерді Bluetooth құрылғыларына қосу

1. Плеерге қосылғыңыз келетін Bluetooth құрылғысындағы жұптау режимін қосыңыз (нұсқаулар алу үшін құрылғының Bluetooth пайдаланушысының нұсқаулығын қараңыз)

2. Плеердегі Bluetooth мәзіріне өтіп, «іздеу»таңдаңыз.

3. Қол жетімді құрылғылар тізімінен сыртқы Bluetooth құрылғысын тауып, оған тиісті опцияны таңдау арқылы қосылыңыз.

НАЗАР АУДАРЫҢЫЗ:

- плеерді сыртқы құрылғыдан ажырату қажет болса, ойнатқыштың Bluetooth мәзірінен «Өшіру» опциясын таңдаңыз;
- плеер Bluetooth байланысын тек динамиктер мен құлаққаптарға ғана қолдайды, сонымен қатар Bluetooth байланысын қолдайды.

Техникалық сипаттамалары

- Үлгісі: A15.
- Дисплейі: 1.8" TFT, 128x160.
- Кіріктірілген жад: 8 Гб.
- Аудиофайлдар форматы: MP3, WMA, WAV.
- Видеофайлдар форматы: AMV (128x160).
- Графикалық файлдар форматы: JPG, BMP, GIF.
- Мәтіндік файлдар форматы: TXT.
- Функциялар: Bluetooth, FM-радио, диктофон.
- Қолдау көрсетілетін жад карталарының түрлері: макс. 32 Гб microSD.
- Қуат көзі: Li-Pol аккумуляторлы батареясы.
- Интерфейстер: USB 2.0, 3.5 мм mini jack.

Монтаждау, сақтау, тасымалдау (тасу), сату және кәдеге жарату ережелері мен шарттары

- Құрылғы ешқандай орнатуды немесе тұрақты бекітуді қажет етпейді.
- Құрылғыны сақтау дайындаушы мен тұтынушының жылытылатын үй-жайларындағы қаптамада ауа температурасы +5 °С-тан +40 °С-қа дейін және ауаның салыстырмалы ылғалдылығы 80% - дан аспайтын кезде жүргізілуі тиіс. Үй-жайларда коррозия тудыратын агрессивті қоспалар (қышқыл булары, сілтілер) болмауы тиіс.
- Құрылғыны тасымалдау құрғақ ортада жүзеге асырылуы тиіс.
- Құрылғы ұқыпты өңдеуді талап етеді, оны шаң, кір, соққы, ылғал, от және т. б. әсерінен қорғаңыз.
- Құрылғыны өткізу жергілікті заңнамаға сәйкес жүргізілуі тиіс.
- Құрылғының қызмет ету мерзімі аяқталғаннан кейін оны қарапайым тұрмыстық қоқыспен бірге тастауға болмайды. Оның орнына, ол федералды немесе жергілікті заңнамаға сәйкес қайта өңдеу және қайта өңдеу үшін электрлік және электронды жабдықты тиісті қабылдау пунктіне қайта өңдеуге жіберіледі. Осы өнімді дұрыс кәдеге жаратуды қамтамасыз ете отырып, сіз табиғи ресурстарды үнемдеуге және қоршаған ортаға және адамдардың денсаулығына зиян келтірмеуге көмектесесіз. Бұл өнімді қабылдау және жою пункттері туралы қосымша ақпаратты жергілікті муниципалды органдардан немесе тұрмыстық қалдықтарды шығаратын кәсіпорыннан алуға болады.
- Құрылғының ақаулығы анықталған жағдайда дереу уәкілетті қызмет көрсету орталығына хабарласыңыз немесе құрылғыны жойыңыз.

Қосымша ақпарат

Изготовитель: Шэньчжэнь Вэйхан Шидай Электроникс Ко., Лтд.

3-қабат, 4-ғимарат, Баоань технологиялық паркі, Баотянь өнеркәсіптік аймағы, Сисян көш., Баоань ауданы, Шэньчжэнь қ., Қытай.

Қытайда жасалған.

Импортер / юр. лицо, принимающее претензии в Казахстане:

ТОО «ДНС КАЗАХСТАН», г. Нур-Сұлтан, р-н Сарыарқа, пр-т Сарыарқа, зд. 12, Казахстан.

Импорттаушы / Қазақстанда шағымдар қабылдайтын заңды тұлға:

«DNS QAZAQSTAN (ДНС КАЗАХСТАН)» ЖШС, Нұр-Сұлтан қаласы, Сарыарқа ауданы, Даңғылы Сарыарқа, ғимарат 12, Қазақстан.

Тауар Кеден одағының КО ТР 020/2011 «Техникалық құралдардың электромагниттік үйлесімділігі» техникалық регламентінің талаптарына сәйкес келеді.

Тауар Еуразиялық экономикалық одақтың «Электртехника және радиоэлектроника бұйымдарында қауіпті заттарды қолдануды шектеу туралы» ЕАЭО ТР 037/2016 техникалық регламентінің талаптарына сәйкес келеді.

Бұйымның сыртқы түрі және оның сипаттамалары алдын ала ескертусіз өзгерістерге ұшырауы мүмкін.

Құрылғының конфигурациясы ескертусіз өзгеруі мүмкін.

Интернеттегі мекен-жайы: www.dexp.club



Өндіріс күні пайдаланушы нұсқаулығының орыс тіліндегі нұсқасында көрсетілген.

V.1

Кепілдік талоны

SN/IMEI:

Кепілдікке қойылған күні:

Өндіруші бүкіл кепілдік мерзімі ішінде құрылғының үздіксіз жұмыс істеуіне, сондай-ақ материалдар мен жинақтарда ақаулардың болмауына кепілдік береді. Кепілдік кезеңі бұйымды сатып алған сәттен басталады және тек қана жаңа өнімдерге қолданылады.

Кепілдік қызмет көрсетуге пайдаланушы нұсқаулығына сәйкес бұйымды пайдалану шартымен кепілдік мерзімі ішінде тұтынушының кесірінен істен шықпаған элементтерді тегін жөндеу немесе ауыстыру кіреді. Элементтерді жөндеу немесе ауыстыру уәкілетті сервистік орталықтардың аумағында жүргізіледі.

Кепілдік мерзімі: 12 ай.

Пайдалану мерзімі: 24 ай.

Сервистік орталықтардың өзекті тізімі келесі мекенжай бойынша:

<https://www.dns-shop.ru/service-center/>

Кепілдік міндеттемелер және тегін сервистік қызмет көрсету, егер оларды ауыстыру бұйымды бөлшектеуге байланысты болмаса, тауардың жиынтықтылығына кіретін, төменде аталған керек-жарақтарға қолданылмайды:

- ҚБП (Қашықтан басқару пультіне) арналған қуат элементтері (батареялар).
- Жалғағыш кабельдер, антенналар және оларға арналған жалғастырғыш тетіктер, құлаққаптар, микрофондар, «HANDS-FREE» құрылғылары; жиынтықта жеткізілетін әртүрлі типтегі ақпарат тасымалдағыштар, бағдарламалық құрал (БҚ) және драйверлер (бұйымның қатты магниттік дискілердегі жинақтағышқа алдын ала орнатылған БҚ-ны қоса алғанда, бірақ онымен шектелмей), сыртқы енгізу-шығару құрылғылары және манипуляторлар.
- Қаптар, сөмкелер, белдіктер, тасымалдауға арналған баулар, монтаждық керек-жарақтар, құрал-саймандар, бұйымға қоса берілетін құжаттама.
- Табиғи тозуға ұшырайтын шығын материалдары мен бөлшектер.



Өндіруші келесі жағдайларда кепілдік міндеттемелерін көтермейді:

- Кепілдік мерзімі аяқталды.
- Егер жеке (тұрмыстық, отбасылық) қажеттіліктерге арналған бұйым кәсіпкерлік қызметті жүзеге асыру үшін, сондай-ақ оның тікелей мақсатына сәйкес келмейтін өзге де мақсаттарда пайдаланылса.
- Өндіруші пайдалану кезінде пайдаланушы нұсқаулығының талаптарын бұзу, бұйымды орнату және оған қызмет көрсету жөніндегі ұсынымдарды, қосылу ережелерін сақтамау салдарынан бұйым иесі және/немесе үшінші тұлғалар шеккен ықтимал материалдық, моральдық және өзге де зиян үшін жауапты болмайды (қысқа тұйықталулар, сондай-ақ бұйымға сәйкес келмейтін желілік кернеудің әсер етуі нәтижесінде туындаған). сондай-ақ бұйымды сақтау және тасымалдау) жатады.
- Механикалық зақымданудың барлық жағдайлары: өнімді пайдалану кезінде алынған чиптер, жарықтар, деформациялар, соққылар, қиғаштар, кептелістер және т.б.
- Бөгде модификацияның, мұндай жұмыстарды жүргізуге уәкілетті емес адамдардың рұқсатсыз жөндеудің іздері бар. Егер ақау өнімнің дизайнының немесе схемасының өзгеруіне, өндіруші көздемеген сыртқы құрылғылардың қосылуына, Ресей Федерациясының заңнамасына сәйкес сәйкестік сертификаты жоқ құрылғыны пайдалануға байланысты болса.
- Егер бұйымның ақауы еңсерілмейтін күштің (табиғи стихиялар, өрттер, су тасқыны, жер сілкінісі, тұрмыстық факторлар және өндірушіге тәуелді емес өзге де жағдайлар) әсерінен, немесе өндіруші болжай алмаған үшінші тұлғалардың әрекеттерінен туындаса. Ақау өнімнің ішіне бөгде заттардың, бөгде заттардың, заттардың, сұйықтықтардың, жәндіктердің немесе жануарлардың енуінен, агрессивті ортаның әсерінен, жоғары ылғалдылықтан, жоғары температурадан туындаған, бұл өнімнің толық немесе ішінара істен шығуына әкелді.
- Сәйкестендіру нөмірі сәйкес келмейді немесе жоқ (сериялық нөмірі). Егер зақымданулар (кемшіліктер) зиянды бағдарламалық қамтылымның әсерінен туындаса; БҚ өнім берушінің осы қызметті ұсынуының болмауына байланысты бұйымның бағдарламалық ресурстарына қолжетімділіктің болмауына әкеп соққан парольдерді (кодтарды) орнату, ауыстыру немесе жою.
- Егер жұмыстың ақаулары қоректендіруші, кәбілдік, телекоммуникациялық желілердің, радиосигнал қуатының стандарттарға немесе техникалық регламенттерге сәйкес келмеуінен, оның ішінде рельеф ерекшеліктерінен және басқа да осыған ұқсас сыртқы факторлардан, бұйымның желі әрекет ету аймағында немесе одан тыс пайдаланылуынан туындаған болса.
- Егер зақымданулар стандартты емес (түпнұсқа емес) және/немесе сапасыз (зақымдалған) шығыс материалдарын, керек-жарақтарды, қосалқы бөлшектерді, қоректендіру элементтерін, әртүрлі типтегі ақпарат тасымалдағыштарды (CD, DVD дискілерді, жад карталарын, SIM карталарын, картридждерді қоса алғанда) пайдаланудан туындаса.
- Егер кемшіліктер сыйымсыз мазмұнды (әуендер, графика, бейнелер және басқа файлдар, Java қосымшалары және соған ұқсас бағдарламалар) алу, орнату және пайдалану салдарынан болса.
- Осы бұйыммен жанасып жұмыс істейтін басқа жабдыққа келтірілген залалға.



www.dexp.club