

Руководство по эксплуатации

DEXP

Фен-щетка
DEXP HB-1001NR

Уважаемый покупатель!

Благодарим Вас за выбор нашей продукции.

Мы рады предложить Вам изделия и устройства, разработанные и изготовленные в соответствии с высокими требованиями к качеству, функциональности и дизайну. Перед началом эксплуатации внимательно прочитайте данное руководство, в котором содержится важная информация, касающаяся Вашей безопасности, а также рекомендации по правильному использованию продукта и уходу за ним. Позаботьтесь о сохранности настоящего Руководства и используйте его в качестве справочного материала при дальнейшей эксплуатации изделия.

Назначение прибора

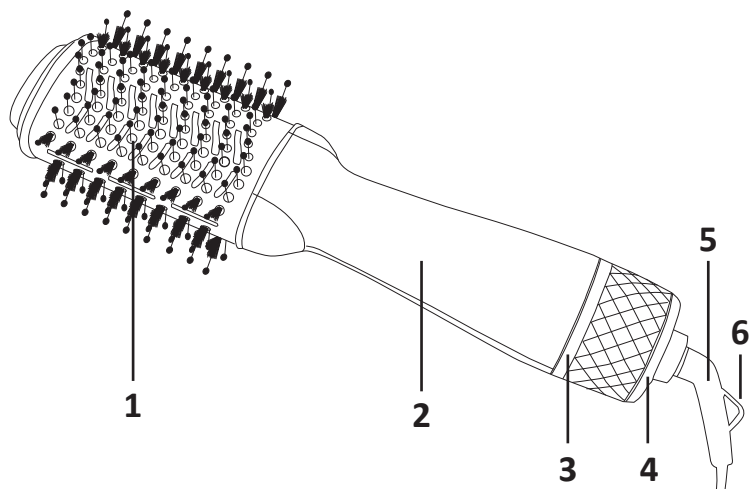
Фен-щетка предназначена для сушки и укладки волос в домашних условиях.

Меры предосторожности

- Перед первым включением убедитесь, что электрические параметры устройства соответствуют параметрам Вашей электросети.
- Устройство не предназначено для использования детьми и лицами с ограниченными физическими, сенсорными или умственными способностями, кроме случаев, когда над ними осуществляется контроль другими лицами, ответственными за их безопасность. Не позволяйте детям играть с устройством.
- Отключайте устройство от сети питания, если оно не используется, а также при его чистке или обнаружении неисправности.
- Не используйте устройство рядом с газом или другими легковоспламеняющимися веществами и объектами.
- Во избежание поражения электрическим током не помещайте устройство в воду и другие жидкости.
- **ВНИМАНИЕ!** Не использовать прибор вблизи воды в ванных комнатах, душевых, бассейнах и т.д.
- Запрещается брать устройство мокрыми руками.
- Не используйте устройство вне помещения.
- Не используйте удлинители с устройством.
- Не оставляйте включенное устройство без присмотра.
- При отключении устройства от сети питания держитесь рукой за вилку, не тяните за электрошнур.
- Не размещайте устройство и шнур вблизи горячих поверхностей во избежание повреждения устройства.
- Убедитесь, что сетевой шнур не натянут, не касается предметов с острыми краями, не сдавлен какими-либо предметами и не запутался.
- Не перегибайте шнур и не обматывайте его вокруг устройства.
- Не распыляйте аэрозоли во время работы фена.
- Не используйте какие-либо насадки, кроме входящих в комплект поставки.
- Никогда не переносите и не подвешивайте устройство за провод.

- Не используйте устройство при возникновении неисправности или повреждении провода.
- Во избежание перегрева фена не перекрывайте отверстия воздухозаборника.
- Не пытайтесь ремонтировать, настраивать или заменять части устройства. Обратитесь в авторизованный сервисный центр для ремонта.
- Избегайте непосредственного контакта волос с воздухозаборником.
- Не допускайте скопления пыли и пуха на фильтре воздухозаборника.
- Устройство имеет встроенную защиту от перегрева в случае засорения воздухозаборника, при которой устройство автоматически выключается. Отключите устройство от сети, дайте ему остыть в течение нескольких минут и удалите засор, затем включите устройство.
- Не допускайте длительного воздействия высоких температур или прямых солнечных лучей на устройство. Избегайте перегрева устройства.
- Во время работы устройства его насадки сильно нагреваются. Не прикасайтесь к горячим частям.
- При использовании фена в ванной комнате необходимо отключать прибор от сети после использования, так как близость воды представляет опасность, даже когда фен выключен.
- Для дополнительной защиты целесообразно в цепь электропитания в ванной комнате установить устройство защитного отключения (УЗО) с номинальным током срабатывания, не превышающим 30 мА. Следует обратиться за советом к квалифицированному специалисту.
- Устройство не предназначено для использования в коммерческих целях.

Схема устройства



1. Круглая несъемная насадка-расческа.
2. Рукоятка.
3. Переключатель скорости потока воздуха и температуры.
4. Воздухозаборник.
5. Вращающийся шнур питания.
6. Петля для подвешивания.

Технические характеристики

- Модель: НВ-1001NR.
- Торговая марка: DEXP.
- Параметры питания: 220-240 В, 50 Гц.
- Мощность: 1000 Вт.
- Режимов нагрева: 3.
- Скорости воздушного потока: 2.
- Длина шнура: 1,8 м.
- Класс защиты: II.
- Код IP: IPX0.
- Тип крепления шнура питания: Y.
- Область применения: бытовое.

Инструкция по эксплуатации

ВНИМАНИЕ: во время работы щетка сильно нагревается, придерживайте щетку за наконечник.

1. Расчешите волосы перед использованием устройства.
2. Не используйте фен-щетку для укладки искусственных волос и париков.
3. Высушите волосы феном так, чтобы они были слегка влажными. Не используйте устройство для укладки мокрых волос.
4. Подключите устройство к сети и выберите нужный режим:
 - О - Выкл.
 - С - Холодный воздух.
 - 1 - Средняя скорость и теплый воздух.
 - 2 - Быстрая скорость и горячий воздух.
5. Отделите прядь волос и начинайте наматывать ее с конца на щетку. Подождите несколько секунд, не меняя положения, чтобы прядь хорошо прогрелась и приняла форму, и аккуратно освободите прядь.
6. Расчесывайте только полностью остывшие волосы.

Обслуживание и уход

1. Перед очисткой отключите устройство от сети и дайте ему остыть.
2. Держите воздухозаборную сетку в чистоте, удаляйте пыль и запутавшиеся волосы.
3. Удалите волосы с щетки.
4. Используйте мягкую влажную ткань для очистки корпуса устройства.
5. Не погружайте устройство в воду.
6. Не используйте грубые моющие средства и абразивные вещества.

Комплектация

- Фен.
- Насадка.
- Руководство пользователя.

Правила и условия монтажа, хранения, перевозки (транспортировки), реализации и утилизации

- Устройство не требует какого-либо монтажа или постоянной фиксации.
- Хранение устройства должно производиться в упаковке в отапливаемых помещениях у изготовителя и потребителя при температуре воздуха от 5 °С до 40 °С и относительной влажности воздуха не более 80 %. В помещениях не должно быть агрессивных примесей (паров кислот, щелочей), вызывающих коррозию.
- Перевозка устройства должна осуществляться в сухой среде.
- Устройство требует бережного обращения, оберегайте его от воздействия пыли, грязи, ударов, влаги, огня и т.д.
- Реализация устройства должна производиться в соответствии с местным законодательством.
- После окончания срока службы изделия его нельзя выбрасывать вместе с обычным бытовым мусором. Вместо этого оно подлежит сдаче на утилизацию в соответствующий пункт приема электрического и электронного оборудования для последующей переработки и утилизации в соответствии с федеральным или местным законодательством. Обеспечивая правильную утилизацию данного продукта, вы помогаете сберечь природные ресурсы и предотвращаете ущерб для окружающей среды и здоровья людей, который возможен в случае ненадлежащего обращения. Более подробную информацию о пунктах приема и утилизации данного продукта можно получить в местных муниципальных органах или на предприятии по вывозу бытового мусора.
- При обнаружении неисправности устройства следует немедленно обратиться в авторизованный сервисный центр или утилизировать устройство.

Дополнительная информация

Изготовитель: Юйяо Элайт Электрикал Эпплайнс Ко., Лтд.
№ 11, шоссе Чанцин, д. Фэннань, ул. Янмин, г. Юйяо, пров. Чжэцзян, Китай.
Manufacturer: YUYAO ELITE ELECTRICAL APPLIANCE CO., LTD.
NO.11, CHANGQING ROAD, FENGNAN VILLAGE, YANGMING STREET, YUYAO CITY,
ZHEJIANG PROVINCE, P.R. CHINA.

Сделано в Китае.

Импортер в России / уполномоченное изготовителем лицо: ООО «Атлас»,
690068, Россия, Приморский край, г. Владивосток, проспект 100-летия Владивостока, дом 155, корпус 3, офис 5.

Адрес электронной почты: atlas.llc@ya.ru

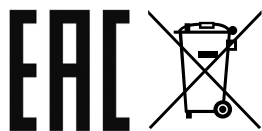
Товар соответствует требованиям технического регламента Таможенного союза:

- ТР ТС 020/2011 «Электромагнитная совместимость технических средств».
- ТР ТС 004/2011 «О безопасности низковольтного оборудования».

Товар соответствует требованиям технического регламента Евразийского экономического союза ТР ЕАЭС 037/2016 «Об ограничении применения опасных веществ в изделиях электротехники и радиоэлектроники».

Внешний вид изделия, его характеристики и комплектация могут подвергаться изменениям без предварительного уведомления.

Адрес в интернете: www.dexp.club



Товар изготовлен (мм.гггг.) / Тауар жасалған күні (аа.жжжж): _____ V.1

Производитель не несёт гарантийных обязательств в следующих случаях:

- Истек Гарантийный срок.
- Если изделие, предназначенное для личных (бытовых, семейных) нужд, использовалось для осуществления предпринимательской деятельности, а также в иных целях, не соответствующих его прямому назначению.
- Производитель не несет ответственности за возможный материальный, моральный и иной вред, понесенный владельцем изделия и/или третьими лицами, вследствие нарушения требований руководства пользователя при использовании, не соблюдения рекомендаций по установке и обслуживанию изделия, правил подключения (короткие замыкания, возникшие также в результате воздействия несоответствующего сетевого напряжения, как на само изделие, так и на изделия, сопряженные с ним), хранении и транспортировки изделия.
- Все случаи механического повреждения: сколы, трещины, деформации, следы ударов, вмятины, замятия и др., полученные в процессе эксплуатации изделия.
- Имеются следы сторонней модификации, несанкционированного ремонта лицами, не уполномоченными для проведения таких работ. Если дефект вызван изменением конструкции или схемы изделия, подключением внешних устройств, не предусмотренных Производителем, использованием устройства, не имеющего сертификата соответствия согласно законодательству Российской Федерации.
- Если дефект изделия вызван действием непреодолимой силы (природных стихий, пожаров, наводнений, землетрясений, бытовых факторов и прочих ситуаций, не зависящих от Производителя), либо действиями третьих лиц, которые Производитель не мог предвидеть. Дефект, вызван попаданием внутрь изделия посторонних предметов, инородных тел, веществ, жидкостей, насекомых или животных, воздействием агрессивных сред, высокой влажности, высоких температур, которые привели к полному или частичному выходу из строя изделия.
- Отсутствует или не соответствует идентификация изделия (серийный номер). Если повреждения (недостатки) вызваны воздействием вредоносного программного обеспечения; установкой, сменой или удалением паролей (кодов), приведшим к отсутствию доступа к программным ресурсам изделия, без возможности их сброса/восстановления, ввиду отсутствия предоставления данной услуги поставщиком ПО.
- Если дефекты работы вызваны несоответствием стандартам или техническим регламентам питающих, кабельных, телекоммуникационных сетей, мощности радиосигнала, в том числе из-за особенностей рельефа и других подобных внешних факторов, использования изделия на границе или вне зоны действия сети.
- Если повреждения вызваны использованием нестандартных (неоригинальных) и/или некачественных (поврежденных) расходных материалов, принадлежностей, запасных частей, элементов питания, носителей информации различных типов (включая, CD, DVD диски, карты памяти, SIM карты, картриджи).
- Если недостатки вызваны получением, установкой и использованием несовместимого контента (мелодии, графика, видео и другие файлы, приложения Java и подобные им программы).
- На ущерб, причиненный другому оборудованию, работающему в сопряжении с данным изделием.

Гарантийный талон

SN/IMEI: _____

Дата постановки на гарантию: _____

Производитель гарантирует бесперебойную работу устройства в течение всего гарантийного срока, а также отсутствие дефектов в материалах и сборке. Гарантийный период исчисляется с момента приобретения изделия и распространяется только на новые продукты.

В гарантийное обслуживание входит бесплатный ремонт или замена элементов, вышедших из строя не по вине потребителя в течение гарантийного срока при условии эксплуатации изделия согласно руководству пользователя. Ремонт или замена элементов производится на территории уполномоченных сервисных центров.

Срок гарантии: 12 месяцев.

Срок эксплуатации: 24 месяца.

Актуальный список сервисных центров по адресу:

<https://www.dns-shop.ru/service-center/>

Гарантийные обязательства и бесплатное сервисное обслуживание не распространяются на перечисленные ниже принадлежности, входящие в комплектность товара, если их замена не связана с разборкой изделия:

- Элементы питания (батарейки) для ПДУ (Пульт дистанционного управления).
- Соединительные кабели, антенны и переходники для них, наушники, микрофоны, устройства «HANDS-FREE»; носители информации различных типов, программное обеспечение (ПО) и драйверы, поставляемые в комплекте (включая, но не ограничиваясь ПО, предустановленным на накопитель на жестких магнитных дисках изделия), внешние устройства ввода-вывода и манипуляторы.
- Чехлы, сумки, ремни, шнуры для переноски, монтажные приспособления, инструменты, документацию, прилагаемую к изделию.
- Расходные материалы и детали, подвергающиеся естественному износу.



