

Пайдалану бойынша  
нұсқаулық

**DEXP**

**Шаш кептіргіш щеткасы  
DEXP HB-1001NR**

# Құрметті сатып алушы!

Біздің өнімдерді таңдағаныңыз үшін рахмет.

Біз сізге жоғары сапа, функционалдылық және дизайн талаптарына сәйкес жасалған және жасалған бұйымдар мен құрылғыларды ұсынуда қуаныштымыз. Жұмысты бастамас бұрын, сіздің қауіпсіздігіңізге қатысты маңызды ақпаратты, сондай-ақ өнімді дұрыс пайдалану және оны күту бойынша ұсыныстарды қамтитын осы нұсқаулықты мұқият оқып шығыңыз. Осы нұсқаулықтың қауіпсіздігіне назар аударыңыз және оны өнімді одан әрі пайдалану кезінде анықтамалық материал ретінде пайдаланыңыз.

## Құрылғының мақсаты

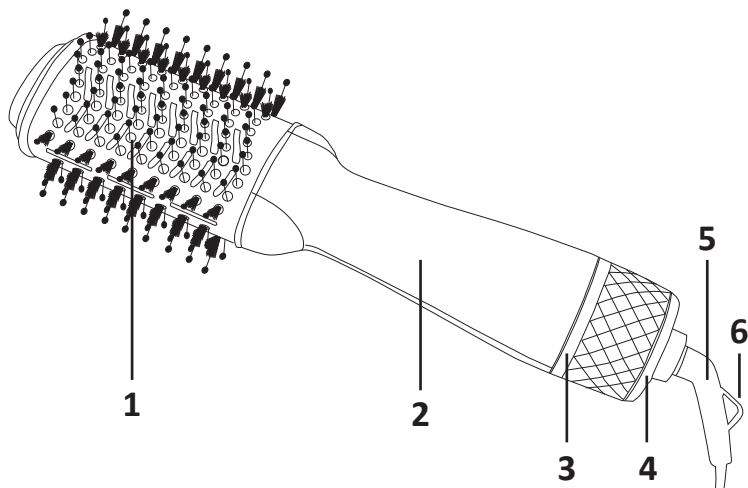
Шаш кептіргіш щеткасы үйде шашты кептіруге және сәндеуге арналған.

## Сақтық шаралары

- Алғашқы іске қоспас бұрын, құрылғының электр параметрлері электр желісінің параметрлеріне сәйкес келетініне көз жеткізіңіз.
- Құрылғы балалар мен физикалық, сенсорлық немесе ақыл-ой қабілеттері шектеулі адамдардың пайдалануына арналмаған, тек олардың қауіпсіздігіне жауапты басқа адамдар бақылауды жүзеге асырған жағдайларды қоспағанда. Балаларға құрылғымен ойнауға рұқсат бермеңіз.
- Егер ол пайдаланылмаса, сондай-ақ оны тазалаған немесе ақаулық анықталған кезде құрылғыны қуат көзінен ажыратыңыз.
- Құрылғыны газдың немесе басқа жанғыш заттар мен заттардың жанында пайдаланбаңыз.
- Электр тогының соғуын болдырмас үшін құрылғыны суға және басқа сұйықтықтарға салмаңыз.
- **НАЗАР АУДАРЫҢЫЗ!** Аспапты ванна бөлмелерінде, себезгі бөлмелерінде, бассейндерде және т. б. судың жанында пайдалануға болмайды.
- Құрылғыны дымқыл қолмен алуға тыйым салынады.
- Құрылғыны бөлмеден тыс пайдаланбаңыз.
- Құрылғымен ұзартқыштарды пайдаланбаңыз.
- Қосылған құрылғыны қараусыз қалдырмаңыз.
- Құрылғыны желіден ажыратқанда, ашадан ұстаңыз, қуат сымынан тартпаңыз.
- Құрылғыға зақым келтірмеу үшін құрылғыны және сымды ыстық беттерге жақын қоймаңыз.
- Қуат сымының созылмағанына, өткір жиектері бар заттарға тигізбейтініне, ешқандай заттармен қысылмағанына және шатаспағанына көз жеткізіңіз.
- Сымды майыстырмаңыз және оны құрылғыға орамаңыз.
- Шаш кептіргіш жұмыс істеп тұрған кезде аэрозольдерді шашпаңыз.
- Жеткізу жиынтығына кіретін саптамалардан басқа қандай да бір саптамаларды пайдаланбаңыз.
- Ешқашан құрылғыны сымға салмаңыз немесе іліп қоймаңыз.
- Ақаулық немесе сым зақымдалған кезде құрылғыны пайдаланбаңыз.

- Ақаулық орын алса немесе сым зақымдалған болса, құрылғыны пайдаланбаңыз.
- Құрылғының бөліктерін жөндеуге, конфигурациялауға немесе ауыстыруға тырыспаңыз. Жөндеу үшін уәкілетті қызмет көрсету орталығына хабарласыңыз.
- Шаштың ауа қабылдағышымен тікелей байланысын болдырмаңыз.
- Ауа қабылдағыш сүзгісінде шаң мен мамықтың жиналуына жол бермеңіз.
- Құрылғы автоматты түрде өшірілетін ауа кірісі бітелген жағдайда қызып кетуден қорғалған. Құрылғыны желіден ажыратыңыз, оны бірнеше минут суытып, бітелуді алыңыз, содан кейін құрылғыны қосыңыз.
- Құрылғыға ұзақ уақыт жоғары температура немесе тікелей күн сәулесінің түсуіне жол бермеңіз. Құрылғының қызып кетуіне жол бермеңіз.
- Құрылғы жұмыс істеп тұрған кезде оның саптамалары қатты қызады. Ыстық бөліктерге қол тигізбеңіз.
- Жуынатын бөлмеде шаш кептіргішті қолданғаннан кейін құрылғыны желіден ажырату керек, өйткені шаш кептіргіш өшірулі болса да судың жақындығы қауіпті.
- Қосымша қорғаныс үшін ванна бөлмесіндегі электрмен жабдықтау тізбегіне номиналды іске қосу тогы 30 мА аспайтын қорғаныстық ажырату құрылғысын (УЗО) орнатқан жөн. Білікті маманның кеңесін алу керек.
- Құрылғы коммерциялық мақсатта пайдалануға арналмаған.

## Құрылғы схемасы



1. Дөңгелек бекітілген саптама-тарақ.
2. Тұтқа.
3. Ауа ағынының жылдамдығы мен температурасын ауыстырып қосқыш.
4. Ауа қабылдау.
5. Айналмалы қуат сымы.
6. Ілуге арналған ілмек.

## Техникалық сипаттамалары

- Үлгісі: НВ-1001NR.
- Сауда белгісі: DEXP.
- Қуат параметрлері: 220-240 В, 50 Гц.
- Қуаты: 1000 Вт.
- Жылыту режимдері: 3.
- Ауа ағынының жылдамдығы: 2.
- Баудың ұзындығы: 1,8 м.
- Қорғаныс класы: II.
- IP коды: IPX0.
- Қуат сымын бекіту түрі: Y.
- Қолдану саласы: тұрмыстық.

## Пайдалану бойынша нұсқаулық

**НАЗАР АУДАРЫҢЫЗ:** жұмыс кезінде щетка қатты қызады, щетканы ұшынан ұстаңыз.

1. Құрылғыны қолданар алдында шашыңызды тараңыз.
2. Жасанды шаш пен шашты сәндеу үшін шаш кептіргіш щетканы қолданбаңыз.
3. Шашыңызды сәл дымқыл болатындай етіп кептіріңіз. Ылғал шашты сәндеуге арналған құрылғыны пайдаланбаңыз.
4. Құрылғыны желіге қосыңыз және қалаған режимді таңдаңыз:
  - O - Өшіру.
  - C - Суық ауа.
  - 1 - Орташа жылдамдық және жылы ауа.
  - 2 - Жылдам жылдамдық пен ыстық ауа.
5. Шаштың жіптерін бөліп, оны соңынан щеткаға бұрай бастаңыз. Бірнеше секунд күтіңіз, позицияларды өзгертпей, жіп жақсы жылынып, пішінін алады және жіпті ақырын босатыңыз.
6. Тек толығымен салқындатылған шашты тараңыз.

## Күтім және қызмет көрсету

1. Тазаламас бұрын, құрылғыны желіден ажыратып, суытыңыз.
2. Ауа кіретін торды таза ұстаңыз, шаң мен оралған шашты алыңыз.
3. Шашты щеткадан алыңыз.
4. Құрылғының корпусын тазарту үшін жұмсақ, дымқыл шүберекті пайдаланыңыз.
5. Құрылғыны суға батырмаңыз.
6. Дөрекі жуғыш заттар мен абразивті заттарды қолданбаңыз.

## Жинақталым

- Шаш кептіргіш.
- Саптама.
- Пайдаланушы нұсқаулығы.

## **Монтаждау, сақтау, тасымалдау (тасу), сату және кәдеге жарату ережелері мен шарттары**

- Құрылғы қандай да болмасын монтаждауды немесе бекітуді талап етпейді.
- Құрылғыны қаптамада, өндірушінің және тұтынушының жылытылатын үй-жайларында ауаның 5°С және 40°С аралығындағы температурада және ауаның 80%-дан аспайтын салыстырмалы ылғалдылығында сақтау керек. Үй-жайда жемірілуді тұдыратын жегі қоспалар (қышқылдардың, сілтілердің булары) болмауы тиіс.
- Құрылғының тасымалдануы құрғақ ортада жүзеге асырылуы тиіс.
- Құрылғы ұқыпты өңдеуді талап етеді, оны шаң, кір, соққы, ылғал, от және т.б. әсерінен қорғаңыз.
- Құрылғыны өткізу жергілікті заңнамаға сәйкес жүргізілуі тиіс.
- Бұйымның қызмет ету мерзімі аяқталғаннан кейін оны қарапайым тұрмыстық қоқыспен бірге тастауға болмайды. Оның орнына, ол федералды немесе жергілікті заңнамаға сәйкес қайта өңдеу және қайта өңдеу үшін электрлік және электронды жабдықты тиісті қабылдау бекетіне қайта өңдеуге жіберіледі. Осы бұйымды дұрыс кжоюды қамтамасыз ете отырып, сіз табиғи ресурстарды үнемдеуге және қоршаған ортаға және адамдардың денсаулығына зиян келтірмеуге көмектесесіз. Бұл бұйымды қабылдау және жою бекеттері туралы қосымша ақпаратты жергілікті муниципалды органдардан немесе тұрмыстық қалдықтарды шығаратын кәсіпорыннан алуға болады.
- Құрылғының ақаулығы анықталған жағдайда, тез арада авторландырылған сервистік орталыққа хабарласу немесе құрылғыны кәдеге жарату керек.

## Қосымша ақпарат

**Изготовитель:** Юйяо Элайт Электрикал Эпплайенс Ко., Лтд.  
№ 11, Чанцин тас жолы, Фэннань ауылы, Янмин көш., Юйяо қ., Чжэцзян пров.,  
Қытай.  
Қытайда жасалған.

**Импортер / юр. лицо, принимающее претензии в Казахстане:**  
ТОО «ДНС КАЗАХСТАН», г. Нұр-Сұлтан, р-н Сарыарқа, пр-т Сарыарқа, зд. 12,  
Казахстан.

**Импорттаушы / Қазақстанда шағымдар қабылдайтын заңды тұлға:**  
«DNS QAZAQSTAN (ДНС КАЗАХСТАН)» ЖШС, Нұр-Сұлтан қаласы, Сарыарқа ауданы,  
Даңғылы Сарыарқа, ғимарат 12, Қазақстан.

Тауар Кеден Одағының техникалық регламентінің талаптарына сәйкес келеді:

- КО ТР 020/2011 «Техникалық құралдардың электрмагниттік үйлесімділігі».
- КО ТР 004/2011 «Төмен вольтты жабдықтардың қауіпсіздігі туралы».

Тауар Еуразиялық экономикалық одақтың «Электртехника және радиоэлектроника бұйымдарында қауіпті заттарды қолдануды шектеу туралы» ЕАЭО ТР 037/2016 техникалық регламентінің талаптарына сәйкес келеді.

Өнімнің сыртқы түрі, оның сипаттамалары мен конфигурациясы алдын-ала ескертусіз өзгеруі мүмкін.

**Интернеттегі мекенжайы:** [www.dexp.club](http://www.dexp.club)



Өндіріс күні пайдаланушы нұсқаулығының орыс тіліндегі нұсқасында көрсетілген V.1





## **Өндіруші төмендегідей жағдайларда кепілдік бойынша міндеттемелерді өз мойнына алмайды:**

- Кепілдік мерзімнің аяқталуы.
- Жеке қажеттіліктер (тұрмыстық, отбасылық) үшін пайдалануға арналған бұйымның кәсіпкерлік қызметті жүзеге асыру, сондай-ақ тікелей қолданылу мақсатынан басқа мақсаттар үшін пайдаланылуы.
- Өндіруші пайдалану кезінде бұйым иесінің пайдаланушы нұсқаулығындағы талаптарды бұзуы, бұйымды орнату және қызмет көрсету бойынша нұсқауларды, бұйымды қосу (сондай-ақ сәйкес келмейтін желі кернеуінің бұйымның өзіне және оған қосылған бұйымға әсер етуі нәтижесінде туындаған қысқа тұйықталу), сақтау және тасымалдау ережелерін орындамауы салдарынан болған ықтимал материалдық, моральдық және басқа да залал үшін жауапты емес.
- Механикалық зақымның барлық жағдайы: бұйымды пайдалану кезінде пайда болған кетік, шытынаған жерлер, деформация, соққы іздері, майысқан жерлер, ойылған жерлер және т.б.
- Сыртқы өзгерістер, рұқсаты жоқ адамдардың рұқсатсыз жөндеу жұмыстарын жүргізу іздерінің болуы. Ақау бұйымның конструкциясын немесе сұлбасын өзгерту, Өндіруші мақұлдамаған сыртқы құрылғыларды қосу, Қазақстан Республикасының заңнамасы бойынша сәйкестік сертификаты жоқ құрылғыларды пайдалану салдарынан туындаған жағдайларда.
- Бұйымдағы ақау алапат күш әсерінен (табиғи апат, өрт, су басу, жер сілкіну, тұрмыстық факторлар және Өндірушіге байланысты емес басқа да жағдайлар) немесе Өндіруші болжай алмайтын үшінші тұлғалардың әрекеттерінен туындауы. Ақаудың бұйым ішіне бөгде заттардың, сұйықтықтардың, жәндіктердің немесе жануарлардың кіріп кетуінен, бұйымның толықтай немесе ішінара істен шығуына әкелген жемір заттар, жоғары ылғалдылық, жоғары температура әсерінен туындауы.
- Бұйымның сәйкестендіру нөмірінің (сериялық нөмірінің) болмауы немесе сәйкес келмеуі. Зақымның (кемшіліктер) зиянды бағдарламалық құрал әсерінен туындауы: БҚ жеткізушісінің осы қызмет түрін ұсынбауына байланысты қайта қалпына келтіру мүмкіндігінсіз бұйымның бағдарламалық ресурстарына қол жеткізуден айыруға әкеліп соққан құпиясөздерді (кодтарды) орнату, ауыстыру немесе жою.
- Қуат, кәбіл, телекоммуникация желілерінің, радиосигнал қуатының, стандарттарға немесе техникалық регламенттерге сәйкес болмауы, оның ішінде рельеф ерекшеліктері және басқа да осыған ұқсас сыртқы факторлар, бұйымды желі істейтін аймақ шекарасында немесе одан тыс пайдалану салдарынан жұмыс ақауларының болуы.
- Зақымның стандартты емес (ерекше) және/немесе сапасыз (зақымдалған) шығын материалдарды, керек-жарақтарды, қосалқы бөлшектерді, қуат элементтерін, әртүрлі ақпарат тасығыштарын (соның ішінде CD, DVD дискілері, жад карталары, SIM карталары, картридждер) пайдалану салдарынан болуы.
- Кемшіліктердің үйлеспейтін контентті (әуен, графика, видео және басқа да файлдар, Java қолданбасы және осыған ұқсас бағдарламалар) алу, орнату және қолдану себебінен орын алуы.
- Осы бұйымға қосылып жұмыс істейтін басқа құрылғыларға келтірілген зияндарға кепілдік міндеттемесі қолданылмайды.

# Кепілдік талоны

SN/IMEI: \_\_\_\_\_

Кепілдікке қойылған күні: \_\_\_\_\_

Өндіруші кепілдік мерзімі барысында құрылғының үздіксіз жұмыс істейтініне, сондай-ақ материалдар мен жинағында ақаулардың болмайтынына кепілдік береді. Кепілдік мерзімі өнімді сатып алған сәттен бастап саналады және тек жаңа өнімдерге қолданылады.

Өнімді пайдаланушы нұсқаулығына сәйкес қолданған жағдайда, кепілдік мерзімі барысында пайдаланушының қатысынсыз істен шыққан элементтерді тегін жөндеу немесе ауыстыру жұмыстары жүргізіледі. Элементтерді жөндеу және ауыстыру өкілетті сервистік орталықтардың аумағында жүргізіледі.

Кепілдік мерзімі: 12 ай.

Пайдалану мерзімі: 24 ай.

Мекенжай бойынша қызмет көрсету орталықтарының өзекті тізімі:

<https://www.dns-shop.ru/service-center/>

**Кепілдік міндеттемелер және тегін сервистік қызмет көрсету төменде саналмаған мынадай керек-жарақтарға қолданылмайды егер оларды ауыстыру бұйымды бөлшектеуге байланысты болмаса, тауардың жиынтықтылығына:**

- Қашықтан басқару пультінің (ҚБП) қуат элементтері (батареялар).
- Жалғағыш кәбілдер, антенналар мен олардың жалғағыш тетіктері, құлаққаптар, микрофондар, «HANDS-FREE» құрылғылары; әртүрлі ақпарат тасығыштар, жинақта берілетін бағдарламалық құрал (БҚ) мен драйверлер (оның ішінде бұйымның қатты магниттік дискілеріндегі жинақтауышта алдын ала орнатылған БҚ және мұнымен шектелмейді), сыртқы кіріс және шығыс құрылғылары мен манипуляторлар.
- Қаптар, сөмкелер, белдіктер, тасымалдауға арналған шнурлар, монтаждық құрылғылар, құралдар, бұйыммен бірге берілетін құжаттама.
- Табиғи тозуға ұшырайтын шығын материалдар мен бөлшектер.



