

Руководство по эксплуатации

DEXP

**Пылесос
DEXP
M-1200M**

Содержание

Назначение устройства	5
Меры предосторожности	5
Схема устройства	6
Сборка устройства	7
Инструкция по эксплуатации.....	7
Чистка и уход	9
Возможные проблемы и их решения	10
Технические характеристики	10
Комплектация	10
Правила и условия монтажа, хранения, перевозки (транспортировки), реализации и утилизации	11
Дополнительная информация.....	12

Уважаемый покупатель!

Благодарим Вас за выбор нашей продукции.

Мы рады предложить Вам изделия и устройства, разработанные и изготовленные в соответствии с высокими требованиями к качеству, функциональности и дизайну. Перед началом эксплуатации внимательно прочитайте данное руководство, в котором содержится важная информация, касающаяся Вашей безопасности, а также рекомендации по правильному использованию продукта и уходу за ним. Позаботьтесь о сохранности настоящего Руководства и используйте его в качестве справочного материала при дальнейшей эксплуатации изделия.

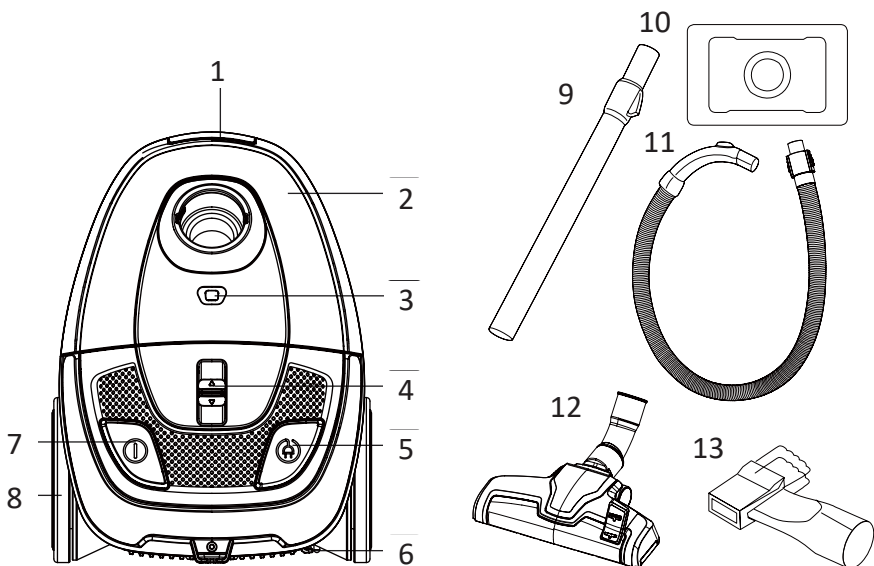
Назначение устройства

Данное устройство предназначено для уборки пыли и загрязнений с различных поверхностей (кафельный, паркетный пол, мягкая мебель, ковры и т.п.).

Меры предосторожности

1. Перед подключением устройства убедитесь, что указанное на нем напряжение соответствует напряжению местной электросети.
2. Во избежание получения травм и порчи устройства оберегайте пылесос от всасывания таких объектов, как острые осколки, стекло, вредные вещества (растворители, алкоголь), вода и другие жидкости, воспламеняемые и взрывоопасные субстанции.
3. Избегайте длительной работы устройства с заблокированным всасывающим отверстием, это может привести к деформации устройства или порче мотора.
4. Всегда отключайте устройство после использования, а также во время чистки.
5. Не тяните и не поднимайте устройство за шнур; не сгибайте и не наматывайте шнур вокруг прибора.
6. Данное устройство предназначено исключительно для использования в быту.
7. Не размещайте прибор в непосредственной близости от источников воды и нагревательных элементов.
8. Оберегайте прибор от воздействия острых предметов, абразивных составов и других объектов, которые могут его повредить.
9. Оберегайте прибор от воздействия прямых солнечных лучей.
10. Устройство не предназначено для использования детьми и лицами с ограниченными физическими, сенсорными или умственными способностями, кроме случаев, когда над ними осуществляется контроль другими лицами, ответственными за их безопасность. Следите за тем, чтобы дети не играли с прибором.
11. Никогда не подставляйте устройство под струю воды, не погружайте его полностью в воду.
12. Никогда не запускайте устройство без пылесборника.
13. Не разбирайте устройство самостоятельно во избежание поражения электрическим током. Обратитесь в авторизованный сервисный центр.
14. Не используйте устройство после падения, а также при наличии видимых повреждений прибора или шнура электропитания.

Схема устройства

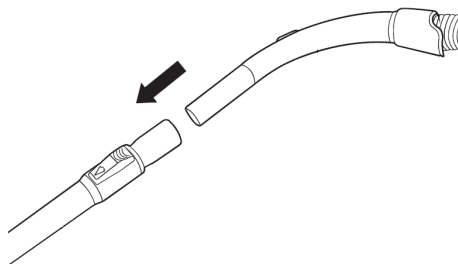


1. Кнопка блокировки крышки корпуса.
2. Крышка корпуса.
3. Индикатор заполненности контейнера для пыли.
4. Регулятор мощности всасывания.
5. Кнопка сматывания шнура питания.
6. Шнур питания.
7. Кнопка включения/выключения питания.
8. Колёса.
9. Телескопическая труба.
10. Сменные мешки для пыли.
11. Гибкий гофрированный шланг.
12. Насадка для пола.
13. Комбинированная насадка.

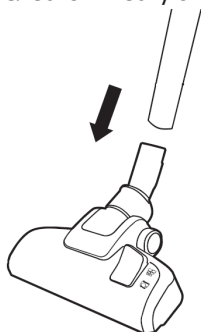
Примечание: схема устройства и его элементов даны в ознакомительных целях и могут отличаться от реального устройства.

Сборка устройства

1. Вставьте гибкий шланг в отверстие забора воздуха.
Примечание: чтобы извлечь гибкий шланг, сначала отключите устройство от сети, нажмите на защелку, расположенную на конце шланга, и извлеките его.
2. Вставьте телескопическую трубу в изогнутую и зафиксируйте ее с помощью защелки.



3. Вставьте щетку для пола в телескопическую трубу.

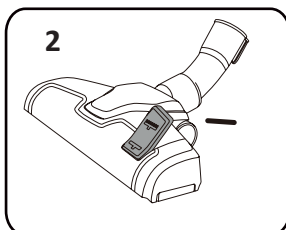
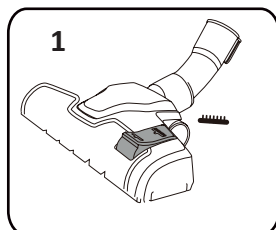


Инструкция по эксплуатации

1. Вытяните шнур питания.
Примечание: чтобы сматывать шнур питания, нажмите на кнопку сматывания.
2. Для включения устройства нажмите на кнопку включения/выключения.
3. Если снизилась мощность всасывания устройства или заполнился контейнер для пыли, выключите устройство, очистите фильтр от засоров, опустошите контейнер.

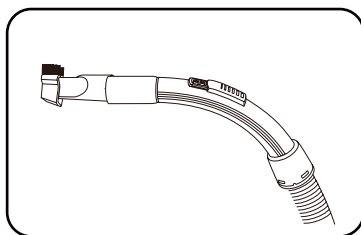
Переключатель на насадке для пола

Во время уборки твердых напольных покрытий (ламинат, линолеум, кафель и т.д.) установите переключатель в положение 1. Для уборки ковровых покрытий установите переключатель в положение 2.



Комбинированная насадка

Используйте комбинированную насадку при очистке мебели, а также для уборки в углах и узких пространствах.



Чистка и уход

1. Выключите пылесос и отсоедините его от сети питания.
2. Опустошите мешок для сбора пыли и очистите фильтры.
3. Протрите корпус пылесоса влажной тканью и тщательно высушите.
Не допускайте попадания воды или жидкостей внутрь пылесоса.

Замена мешка для сбора пыли

1. Выключите пылесос и отключите его от сети питания.
Смотайте сетевой шнур.
2. Отсоедините гибкий шланг, нажав на защёлку.
3. Нажмите кнопку блокировки крышки корпуса и поднимите крышку.
4. Сдвиньте картонную рамку мешка для пыли вверх и извлеките мешок.
5. Вставьте новый мешок и сдвиньте картонную рамку вниз.
6. Закройте крышку устройства.

Очистка и замена фильтров

1. Входной фильтр расположен в задней части внутреннего отсека.
Откройте крышку корпуса и извлеките фильтр из держателя. Промойте фильтр в холодной проточной воде, пока вода не станет прозрачной.
Дайте полностью высохнуть, так как использование влажного или мокрого фильтра уменьшит мощность всасывания и может повредить двигатель.
2. Для очистки или замены выходного фильтра снимите решётку в задней части корпуса устройства, после чего извлеките фильтр и очистите его, как описано в пункте 1.

Возможные проблемы и их решения

Проблема	Причина	Решение
Устройство не работает	<ul style="list-style-type: none">• Шнур питания не подключен к сети• Устройство не включено	<ul style="list-style-type: none">• Подключите шнур питания к сети• Включите устройство
Снизилась мощность всасывания	<ul style="list-style-type: none">• Устройство забилося• Фильтр пылесборника засорился• Пылесборник открыт	<ul style="list-style-type: none">• Удалите блокирующий предмет• Очистите фильтр пылесборника• Закройте крышку пылесборника
Шнур устройства не сматывается	Неисправность механизма сматывания шнура	Обратитесь в авторизованный сервисный центр
Регулятор мощности не работает	Неисправность устройства	Обратитесь в авторизованный сервисный центр
Пылесборник не закрывается	Фильтр установлен неправильно	Установите фильтр правильно

Технические характеристики

- Модель: M-1200M.
- Торговая марка: DEXR.
- Параметры сети: 220-240 В, 50 Гц.
- Номинальная мощность: 1200 Вт.
- Мощность всасывания: 190 Вт.
- Давление всасывания: 17 кПа.
- Емкость пылесборника: 2 л.
- Тип пылесборника: мешок.
- Моющийся HEPA фильтр.
- Индикатор заполнения пылесборника.
- Уровень шума: 83 дБ.
- Длина шнура питания: 5 м.
- Радиус действия: 7,5 м.
- Тип крепления шнура питания: Y.
- Класс защиты: II.
- Область применения: бытовое.

Комплектация

- Пылесос.
- Телескопическая труба.
- Гибкий гофрированный шланг.
- Насадка для пола.
- Комбинированная насадка.
- Мешок для сбора пыли.
- Руководство по эксплуатации.

Правила и условия монтажа, хранения, перевозки (транспортировки), реализации и утилизации

- Устройство не требует постоянной фиксации.
- Хранение устройства должно производиться в упаковке в отапливаемых помещениях у изготовителя и потребителя при температуре воздуха от 5 °С до 40 °С и относительной влажности воздуха не более 80 %. В помещениях не должно быть агрессивных примесей (паров кислот, щелочей), вызывающих коррозию.
- Перевозка устройства должна осуществляться в сухой среде.
- Устройство требует бережного обращения, оберегайте его от воздействия пыли, грязи, ударов, влаги, огня и т.д.
- Реализация устройства должна производиться в соответствии с действующим местным законодательством.
- После окончания срока службы изделия его нельзя выбрасывать вместе с обычным бытовым мусором. Вместо этого оно подлежит сдаче на утилизацию в соответствующий пункт приема электрического и электронного оборудования для последующей переработки и утилизации в соответствии с федеральным или местным законодательством. Обеспечивая правильную утилизацию данного продукта, вы помогаете сберечь природные ресурсы и предотвращаете ущерб для окружающей среды и здоровья людей, который возможен в случае ненадлежащего обращения. Более подробную информацию о пунктах приема и утилизации данного продукта можно получить в местных муниципальных органах или на предприятии по вывозу бытового мусора.
- При обнаружении неисправности устройства следует немедленно обратиться в авторизованный сервисный центр или утилизировать устройство.

Дополнительная информация

Manufacturer: Jiangsu Midea Cleaning Appliances Co., Ltd.

No. 39 Caohu Avenue, Xiangcheng Economic Development Zone, Suzhou City, Jiangsu Province, P.R. China.

Изготовитель: Цзянсу Мидеа Клининг Эпплайенсис Ко., Лтд.

Пр-т Цаоху 39, зона экономического развития Сянчэн, Сучжоу, Цзянсу, Китай.
Сделано в Китае.

Импортер в России / уполномоченное изготовителем лицо: ООО «Атлас»,
690068, Россия, Приморский край, г. Владивосток, проспект 100-летия Владивостока, дом 155, корпус 3, офис 5.

Адрес электронной почты: atlas.llc@ya.ru

Товар соответствует требованиям технического регламента Таможенного союза:

- ТР ТС 020/2011 «Электромагнитная совместимость технических средств»;
- ТР ТС 004/2011 «О безопасности низковольтного оборудования».

Товар соответствует требованиям технического регламента Евразийского экономического союза ТР ЕАЭС 037/2016 «Об ограничении применения опасных веществ в изделиях электротехники и радиоэлектроники».

Внешний вид изделия и его характеристики могут подвергаться изменениям без предварительного уведомления.

Комплектация прибора может меняться без предварительного уведомления.

Адрес в интернете:

www.dexp.club



Товар изготовлен (мм.гггг.) / Тауар жасалған күні (аа.жжжж): _____ V.1

Гарантийный талон

SN/IMEI: _____

Дата постановки на гарантию: _____

Производитель гарантирует бесперебойную работу устройства в течение всего гарантийного срока, а также отсутствие дефектов в материалах и сборке. Гарантийный период исчисляется с момента приобретения изделия и распространяется только на новые продукты.

В гарантийное обслуживание входит бесплатный ремонт или замена элементов, вышедших из строя не по вине потребителя в течение гарантийного срока при условии эксплуатации изделия согласно руководству пользователя. Ремонт или замена элементов производится на территории уполномоченных сервисных центров.

Срок гарантии: 12 месяцев.

Срок эксплуатации: 24 месяца.

Актуальный список сервисных центров по адресу:

<https://www.dns-shop.ru/service-center/>

Гарантийные обязательства и бесплатное сервисное обслуживание не распространяются на перечисленные ниже принадлежности, входящие в комплектность товара, если их замена не связана с разборкой изделия:

- Элементы питания (батарейки) для ПДУ (Пульт дистанционного управления).
- Соединительные кабели, антенны и переходники для них, наушники, микрофоны, устройства «HANDS-FREE»; носители информации различных типов, программное обеспечение (ПО) и драйверы, поставляемые в комплекте (включая, но не ограничиваясь ПО, предустановленным на накопитель на жестких магнитных дисках изделия), внешние устройства ввода-вывода и манипуляторы.
- Чехлы, сумки, ремни, шнуры для переноски, монтажные приспособления, инструменты, документацию, прилагаемую к изделию.
- Расходные материалы и детали, подвергающиеся естественному износу.



Производитель не несёт гарантийных обязательств в следующих случаях:

- Истек Гарантийный срок.
- Если изделие, предназначенное для личных (бытовых, семейных) нужд, использовалось для осуществления предпринимательской деятельности, а также в иных целях, не соответствующих его прямому назначению.
- Производитель не несет ответственности за возможный материальный, моральный и иной вред, понесенный владельцем изделия и/или третьими лицами, вследствие нарушения требований руководства пользователя при использовании, не соблюдения рекомендаций по установке и обслуживанию изделия, правил подключения (короткие замыкания, возникшие также в результате воздействия несоответствующего сетевого напряжения, как на само изделие, так и на изделия, сопряженные с ним), хранении и транспортировки изделия.
- Все случаи механического повреждения: сколы, трещины, деформации, следы ударов, вмятины, замятия и др., полученные в процессе эксплуатации изделия.
- Имеются следы сторонней модификации, несанкционированного ремонта лицами, не уполномоченными для проведения таких работ. Если дефект вызван изменением конструкции или схемы изделия, подключением внешних устройств, не предусмотренных Производителем, использованием устройства, не имеющего сертификата соответствия согласно законодательству Российской Федерации.
- Если дефект изделия вызван действием непреодолимой силы (природных стихий, пожаров, наводнений, землетрясений, бытовых факторов и прочих ситуаций, не зависящих от Производителя), либо действиями третьих лиц, которые Производитель не мог предвидеть. Дефект, вызван попаданием внутрь изделия посторонних предметов, инородных тел, веществ, жидкостей, насекомых или животных, воздействием агрессивных сред, высокой влажности, высоких температур, которые привели к полному или частичному выходу из строя изделия.
- Отсутствует или не соответствует идентификация изделия (серийный номер). Если повреждения (недостатки) вызваны воздействием вредоносного программного обеспечения; установкой, сменой или удалением паролей (кодов), приведшим к отсутствию доступа к программным ресурсам изделия, без возможности их сброса/восстановления, ввиду отсутствия предоставления данной услуги поставщиком ПО.
- Если дефекты работы вызваны несоответствием стандартам или техническим регламентам питающих, кабельных, телекоммуникационных сетей, мощности радиосигнала, в том числе из-за особенностей рельефа и других подобных внешних факторов, использования изделия на границе или вне зоны действия сети.
- Если повреждения вызваны использованием нестандартных (неоригинальных) и/или некачественных (поврежденных) расходных материалов, принадлежностей, запасных частей, элементов питания, носителей информации различных типов (включая, CD, DVD диски, карты памяти, SIM карты, картриджи).
- Если недостатки вызваны получением, установкой и использованием несовместимого контента (мелодии, графика, видео и другие файлы, приложения Java и подобные им программы).
- На ущерб, причиненный другому оборудованию, работающему в сопряжении с данным изделием.



