

Пайдалану бойынша
нұсқаулық

DEXP

**Бұлғауыш
DEXP MI-750**

Мазмұны

| | |
|--|----|
| Құрылғының мақсаты | 5 |
| Сақтық шаралары | 5 |
| Техникалық сипаттамалар | 6 |
| Құрылғы схемасы | 6 |
| Алғаш пайдаланар алдында | 7 |
| Пайдалану нұсқаулығы | 7 |
| Пайдалы кеңестер | 8 |
| Рецептілер | 8 |
| Қызмет көрсету және күтім жасау | 8 |
| Монтаждау, сақтау, тасымалдау (көлікпен), сату және кәдеге жарату ережелері және шарттары | 9 |
| Қосымша ақпарат | 10 |

Құрметті сатып алушы!

Біздің өнімді таңдағаныңыз үшін алғыс айтамыз.

Біз Сізге сапалы, функционалды және жоғары талаптарға сәйкес әзірленген және жасалған өнімдер мен құрылғыларды ұсынуға қуаныштымыз. Пайдалануды бастамас бұрын, Сіздің қауіпсіздігіңізге қатысты маңызды ақпаратты, сондай-ақ өнімді дұрыс пайдалану және оған күтім жасау бойынша ұсыныстарды қамтитын осы нұсқаулықты мұқият оқып шығыңыз. Осы Нұсқаулықтың сақталуына назар аударыңыз және оны өнімді одан әрі пайдалану кезінде анықтамалық материал ретінде пайдаланыңыз.

Құрылғының мақсаты

Бұлғауыш — біртекті масса жасалғанға дейін және шайқалатын массаны ауамен байытқанға дейін оның компоненттерін араластыру әдісімен тамақ дайындауға арналған аспап.

Сақтық шаралары

1. Құрылғыны қуат көзіне жалғамас бұрын, үйдегі электр желісінің кернеуі жерге тұйықтауы бар техникалық сипаттамаларға сәйкес келетініне көз жеткізіп алыңыз.
2. Сымы немесе ашасы бүлінген құрылғыны пайдалануға болмайды. Қуат сымын ауыстыру үшін өкілетті сервистік орталыққа хабарласыңыз.
3. Қуат сымын беттің (мысалы, үстелдің) шетінде салбыратып қоймаңыз. Қуат сымының ыстық бетке және өткір жиектерге тимейтініне көз жеткізіңіз.
4. Электр тогының соғуына және жарақат алуға жол бермеу үшін құрылғыны, оның сымын, ашасын суға және басқа да сұйықтықтарға батырмаңыз.
5. Балалардың қасында құрылғыны қолданған кезде абай болыңыз.
6. Құрылғыны қыздыру аспаптарының жанында орнатпаңыз.
7. Құрылғы жұмыс істеп тұрған кезде саптамаларын салуға болмайды.
8. Жұмыс істеп тұрған құрылғыны қараусыз қалдырмаңыз.
9. Пайдаланбаған кезде немесе тазалағанда немесе ақаулық анықталған кезде құрылғыны қуат көзінен ажыратыңыз.
10. Жарақаттануды, өрттің пайда болуын және электр тогының соғуын болдырмау үшін өндіруші ұсынбаған аксессуарларды пайдаланбаңыз.
11. Тазаламас бұрын құрылғыдан саптамаларын шешіп алып тастаңыз.
12. Құрылғыны электр желісіне қоспас бұрын, жылдамдық қосқышы «0» күйіне орнатылғанына көз жеткізіңіз. Құрылғыны өшіру үшін жылдамдық қосқышын «0» күйіне орнатыңыз, содан кейін оны электр желісінен ажыратыңыз.
13. Құрылғының қозғалыстағы детальдарын ұстамаңыз.
14. Құрылғыға зақым келтірмеу үшін және жарақат алмау қолыңызды, кішкене киім бөлшектерін, сондай-ақ ас үй ыдыстары мен басқа да ыдыстарды жұмыс істейтін желектен алыс ұстаңыз.
15. Құрылғыны бөлмеден тыс жерлерде пайдалануға болмайды.
16. Құрылғыны тек тұрмыстық мақсаттарда пайдалануға рұқсат етіледі, ол өнеркәсіптік мақсаттарға қолдануға арналмаған.

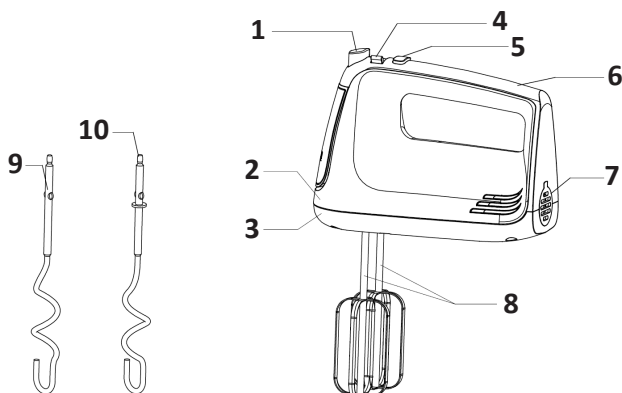
17. Бұл Құрылғы 8 жастан асқан балалардың және физикалық, сенсорлық немесе ақыл-ой қабілеттері шектеулі деген адамдардың пайдалануына, тек олардың қауіпсіздігіне жауапты бақылау жүргізетін басқа жандар жүзеге асырған жағдайларды қоспағанда пайдалануына арналмаған. Балаларға құрылғымен ойнауға рұқсат бермеңіз.

Техникалық сипаттамалар

- Үлгісі: MI-750.
- Қуаттау параметрлері: 220-240 В, 50 Гц.
- Қуаты: 750 Вт.
- Турборежим.
- 5 жұмыс жылдамдығы.
- Корпустың материалы: пластик, резеңкеленген жабыны.
- 2 саптамалар жинағы: қамырға арналған желектер мен күршектер.

Құрылғы схемасы

1. Саптамаларды ағытатын батырма.
2. Корпустың үстіңгі бөлігі.
3. Корпустың астыңғы бөлігі.
4. Жылдамдықтарды ауыстырғыш.
5. Турборежимді қосатын батырма.
6. Тұтқасы.
7. Артқы панель.
8. Көпіртуге арналған желектер.
9. Қамыр илеуге арналған оң жақ күршек.
10. Қамыр илеуге арналған сол жақ күршек.



*Құрылғының сыртқы түрі осы нұсқаулықта көрсетілгеннен өзгеше болуы мүмкін.

Алғаш пайдаланар алдында

1. Алғашқы қолданар алдында барлық орауыш материалдар мен жапсырмалар алынып тасталғанына көз жеткізіңіз.
2. Барлық саптамаларын шешіп алыңыз да оларды сумен жуыңыз.
3. Миксер бөлшектерін орнатпас бұрын, құрылғы электр желісінен ажыратылғанына және жылдамдық қосқышы «0» күйінде екеніне көз жеткізіңіз.

Пайдалану нұсқаулығы

1. Қамырға арналған желектерді немесе қамыр ілгектерін араластырғышқа орнатыңыз.

Ескерту: көпіртуге арналған желектерді араластырғыштың кез-келген ұясына орнатуға болады. Қамырға арналған ілгектерді орнатқан кезде, үлкен жеңі бар ілмек сол жақ ұяға, ал кішісі оң ұяға орнатылғанына назар аударыңыз.

2. Жылдамдық қосқышының «0» күйіне орнатылғанына көз жеткізіңіз, содан кейін құрылғыны электр желісіне қосыңыз.
3. Тиісті қосқышты пайдаланып бес жылдамдықтың біреуін орнатыңыз. Қамырды араластыру үшін нәтижені жақсарту үшін төмен жылдамдықты біртіндеп арттыру ұсынылады.

Ескерту: Миксер максималды жылдамдықта жұмыс істеуі үшін турбо режимін пайдалануға болады.

Внимание: миксер жұмыс істеп тұрған кезде араластырылатын өнімдері бар ыдысқа пышақтар, қасықтар, шанышқылар және т.б. салмаңыз.

4. Үздіксіз жұмыстың циклы 4 минуттан аспауы тиіс. Жұмыс циклдерінің арасында құрылғыны 20 минут суытып алыңыз.

Ескерту: құрылғы жұмыс істеп тұрған кезде жақсы нәтижеге қол жеткізу үшін контейнерді қолыңызбен бұруға болады.

5. Жұмыс аяқталғаннан кейін жылдамдық қосқышын «0» күйіне орнатыңыз және құрылғыны желіден ажыратыңыз.
6. Қажет болған жағдайда артық тағам бөлшектерін қондырғылар мен қабырғаларының ыдыстарынан күрекпен-шпательмен қырып тастаңыз.
7. Саптамаларды бір қолыңызбен ұстап тұрып, екінші қолыңызбен саптаманы алып тастау түймесін басып, саптамаларды ажыратыңыз.

Ескертпелер:

- Саптамаларды алып тастамас бұрын жылдамдық ауыстырғышының «0» күйіне орнатылғанына көз жеткізіңіз.
- Жылдамдық қосқышын «0» күйіне орнатқаннан кейін араластырғышты тігінен қоюға болады.

Пайдалы кеңестер

1. Бөлме температурасында болу үшін ингредиенттерді тоңазытқыштан алдын ала алыңыз.
2. Қабық қамырға түспеуі үшін алдымен жұмыртқаны бөлек контейнерде сындырып, содан кейін араластырғыш контейнерге қосыңыз.
3. Шашырамас үшін жылдамдықты біртіндеп арттырыңыз.
4. Жұмыртқаның ағы мен кілегейін көпіртпес бұрын, желек пен ыдысының құрғақ және майсыз екеніне көз жеткізіңіз. Әйтпесе, жұмыртқаның ағы мен кілегейі толығымен емес ықтимал көлемінің үштен бір бөлігіне ғана кктеріледі.

Рецептілер

Жұмыртқаларды көпірту

Ингредиенттер: жұмыртқалар (500 г).

1. Жұмыртқаларды шайқауға арналған саптаманы бекіндіріңіз.
2. Ыдысқа қабығы аршылған жұмыртқаны қосып, 3 минут шайқаңыз.

Қамырды илеу

Ингредиенттер: ұн (900 г), су (650 мл).

1. Қамырды илеуге арналған күршектерді бекітіңіз.
2. Контейнерге ұн мен су қосып, төмен жылдамдықпен 30 секунд араластырыңыз, содан кейін біртіндеп жылдамдықты арттырып, тағы 3-4 минут араластырыңыз.

Қызмет көрсету және күтім жасау

1. Тазалау алдында құрылғыны электр желісінен ажыратып, суытыңыз.
2. Корпусты сәл дымқыл шүберекпен сүртіңіз, содан кейін құрғатыңыз.
3. Қуаттау кабелінен тағамның бөлшектерін кетіріңіз.
4. Саптамаларды жылы сабынды сумен шайыңыз, содан кейін ағынды сумен шайыңыз және құрғатып сүртіңіз. Желектер мен күршектерді ыдыс жуғыш машинада жууға болады.

Назар аударыңыз: миксерді суға немесе басқа да сұйықтықтарға батыруға болмайды.

Бұл құрылғыда пайдаланушы қызмет көрсететін элементтер жоқ. Құрылғының жұмысында ақаулар болған жағдайда өкілетті қызмет көрсету орталығына хабарласыңыз.

Монтаждау, сақтау, тасымалдау (көлікпен), сату және кәдеге жарату ережелері және шарттары

- Құрылғы қандайда бір монтаждауды немесе тұрақты бекітуді талап етпейді.
- Құрылғының сақталуы өндірушінің және тұтынушының жылытылып тұратын панажайларында өндірушінің қаптамасында 5°С бастап 40°С дейінгі температурада және ауаның салыстырмалы ылғалдылығы 80%-дан аспайтын жерлерде жүргізілуі тиіс. Тұрғын-жайларда тотығуды туындататын агрессивті қоспалар (қышқылдардың, сілтілерді булары) болмауы тиіс.
- Құрылғыны құрғақ ортада тасымалдау керек.
- Құрылғы мұқият күтім жасауды қажет етеді, оны шаңның, ластың, соққылардың, ылғалдың, оттың және т.б. әсерінен сақтаңыз.
- Құрылғыны өткізу жергілікті заңнамаға сәйкес жүргізілуі тиіс.
- Құрылғыда ақаулық анықталған жағдайда дереу авторизацияланған сервистік орталыққа жүгініп хабарласыңыз немесе құрылғыны кәдеге жаратыңыз.
- Бұйымның қызмет ету мерзімі аяқталғаннан кейін оны қарапайым тұрмыстық қоқыспен бірге тастауға болмайды. Оның орнына, ол федералды немесе жергілікті заңнамаға сәйкес қайта өңдеу және қайта өңдеу үшін электрлік және электронды жабдықты тиісті қабылдау бекетіне қайта өңдеуге жіберіледі. Осы бұйымды дұрыс жоюды қамтамасыз ете отырып, сіз табиғи ресурстарды үнемдеуге және қоршаған ортаға және адамдардың денсаулығына зиян келтірмеуге көмектесесіз. Бұл бұйымды қабылдау және жою бекеттері туралы қосымша ақпаратты жергілікті муниципалды органдардан немесе тұрмыстық қалдықтарды шығаратын кәсіпорыннан алуға болады.

Қосымша ақпарат

Өндіруші: Гуандун Синьбао Электрикал Эпплайнсис Холдингс Ко., Лтд.
Чжэнхэ оңтүстік тас жолы, Лэлю, Шуньдэ ауданы, Фошань қ., Гуандун пров.,
Қытай.
Қытайда жасалған.

Импортер / юр.лицо, принимающее претензии в Казахстане:
ТОО «ДНС КАЗАХСТАН», г. Нур-Сұлтан, р-н Сарыарқа, пр-т Сарыарқа, зд. 12, Казахстан.

Импорттаушы / Қазақстан шағымдар қабылдайтын заңды тұлға:
«DNS QAZAQSTAN (ДНС КАЗАХСТАН)» ЖШС, Нұр-Сұлтан қаласы, Сарыарқа ауданы,
Даңғылы Сарыарқа, ғимарат 12, Қазақстан.

Тауар Кеден Одағының техникалық регламентінің талаптарына сәйкес келеді:

- КО ТР 020/2011 «Техникалық құралдардың электр магниттік сәйкестілігі»;
- КО ТР 004/2011 «Төменвольтты жабдықтардың қауіпсіздігі туралы».

Тауар Еуразиялық экономикалық одақтың 037/2016 ЕАЭО ТР «Электр техникасы және радиоэлектроника бұйымдарында қауіпті заттардың қолданылуын шектеу туралы» техникалық регламентінің талаптарына сәйкес келеді.

Бұйымның сыртқы түр-сипаты және оның сипаттамалары сапасын жақсарту үшін алдын ала хабарланбай өзгерілуі мүмкін.

Интернеттегі мекенжайы: www.dexp.club



Өндіріс күні пайдаланушы нұсқаулығының орыс тіліндегі нұсқасында көрсетілген.

V.3

Кепілдік талоны

SN/IMEI: _____

Кепілдікке қойылған күні: _____

Өндіруші бүкіл кепілдік мерзімі ішінде құрылғының үздіксіз жұмыс істеуіне, сондай-ақ материалдар мен жинақтарда ақаулардың болмауына кепілдік береді. Кепілдік кезеңі бұйымды сатып алған сәттен басталады және тек қана жаңа өнімдерге қолданылады.

Кепілдік қызмет көрсетуге пайдаланушы нұсқаулығына сәйкес бұйымды пайдалану шартымен кепілдік мерзімі ішінде тұтынушының кесірінен істен шықпаған элементтерді тегін жөндеу немесе ауыстыру кіреді. Элементтерді жөндеу немесе ауыстыру уәкілетті сервистік орталықтардың аумағында жүргізіледі.

Кепілдік мерзімі: 12 ай.

Пайдалану мерзімі: 24 ай.

Сервистік орталықтардың өзекті тізімі келесі мекенжай бойынша:

<https://www.dns-shop.ru/service-center/>

Кепілдік міндеттемелер және тегін сервистік қызмет көрсету, егер оларды ауыстыру бұйымды бөлшектеуге байланысты болмаса, тауардың жиынтықтылығына кіретін, төменде аталған керек-жарақтарға қолданылмайды:

- ҚБП (Қашықтан басқару пультіне) арналған қуат элементтері (батареялар).
- Жалғағыш кабельдер, антенналар және оларға арналған жалғастырғыш тетіктер, құлаққаптар, микрофондар, «HANDS-FREE» құрылғылары; жиынтықта жеткізілетін әртүрлі типтегі ақпарат тасымалдағыштар, бағдарламалық құрал (БҚ) және драйверлер (бұйымның қатты магниттік дискілердегі жинақтағышқа алдын ала орнатылған БҚ-ны қоса алғанда, бірақ онымен шектелмей), сыртқы енгізу-шығару құрылғылары және манипуляторлар.
- Қаптар, сөмкелер, белдіктер, тасымалдауға арналған баулар, монтаждық керек-жарақтар, құрал-саймандар, бұйымға қоса берілетін құжаттама.
- Табиғи тозуға ұшырайтын шығын материалдары мен бөлшектер.



Өндіруші келесі жағдайларда кепілдік міндеттемелерге ие болмайды:

- Кепілдік мерзімі аяқталды.
- Егер жеке (тұрмыстық, отбасылық) қажеттіліктерге арналған бұйым кәсіпкерлік қызметті жүзеге асыру үшін, сондай-ақ оның тікелей міндетіне сәйкес келмейтін басқа мақсаттарда пайдаланылған болса.
- Өндіруші бұйымды пайдалану кезінде пайдаланушы нұсқаулығының талаптарын бұзу, бұйымды орнату және оған қызмет көрсету жөніндегі ұсынымдарды, қосу ережелерін (бұйымның өзіне де, онымен байланысты бұйымдарға да сәйкес келмейтін желілік кернеудің әсері нәтижесінде туындаған қысқа тұйықталулар), бұйымды сақтау және тасымалдау кезінде өнім иесі және/немесе үшінші тұлғалар шеккен ықтимал материалдық, моральдық және өзге де зиян үшін жауапты болмайды.
- Механикалық зақымданудың барлық жағдайлары: өнімді пайдалану кезінде алынған сызаттар, жарықтар, деформациялар, соққы іздері, майысулар, кептелістер және т.б.
- Түрлендірулерді, рұқсат етілмеген жөндеулерді осындай жұмыстарды жүргізуге уәкілетті емес адамдар жүргізген жағдайлар. Егер ақаулық конструкцияны немесе бұйымның схемасын өзгерту, Өндіруші қарастырмаған сыртқы құрылғыларды қосу, Қазақстан Республикасының заңнамасына сай сәйкестік сертификаты жоқ құрылғыны пайдалану салдарынан туындаған болса.
- Егер бұйымның ақауы еңсерілмейтін күштің әсерінен (табиғи элементтер, өрт, су тасқыны, жер сілкінісі, тұрмыстық факторлар және Өндірушіге тәуелді емес басқа жағдайлар) немесе Өндіруші болжай алмаған үшінші тұлғалардың әрекеттерінен туындаса. Бұйымның толық немесе ішінара істен шығуына алып келген бұйымның ішіне бөгде заттардың, өзге денелердің, заттектердің, сұйықтықтардың, жәндіктердің немесе жануарлардың түсуінен, агрессивті ортаның әсерінен, жоғары ылғалдылықтан, жоғары температуралардан туындаған ақау.
- Бұйымды сәйкестендіру (сериялық нөмірі) жоқ немесе сәйкес келмейді. Егер зақымданулар (кемшіліктер) зиянды бағдарламалық қамтаманың; БҚ ұсынушысының осы қызметті ұсынбауына байланысты мүмкіндігінсіз бұйымның бағдарламалық ресурстарына қолжетімділіктің болмауына әкеп соққан құпиясөздерді (кодтарды) оларды жинау/қалпына келтіру мүмкіндігінсіз орнату, ауыстыру немесе жою әсерінен туындаса.
- Егер жұмыстың ақаулықтары қуат беруші, кабельдік, телекоммуникациялық желілердің, радиосигнал қуатының стандарттарға немесе техникалық регламенттеріне сәйкес келмеуінен, оның ішінде бедер ерекшеліктерінен және басқа да осыған ұқсас сыртқы факторлардан, бұйымның желі әрекет ететін шекарада немесе аймақтан тыс жерде пайдаланылуынан туындаған болса.
- Егер зақымданулар стандартты емес (түпнұсқалық емес) және/немесе сапасыз (зақымданған) шығыс материалдарын, керек-жарақтарды, қосалқы бөлшектерді, қуат беру элементтерін, әртүрлі үлгідегі ақпарат тасымалдағыштарды (CD, DVD дискілерді, жад карталарын, SIM карталарын, картриджерді қоса алғанда) пайдаланудан туындаса.
- Егер кемшіліктер үйлесімсіз контентті (әуендерді, графиканы, бейне және басқа файлдарды, Java қосымшаларын және оларға ұқсас бағдарламаларды) алуға, орнатуға және пайдалануға байланысты туындаған болса.
- Осы бұйыммен жанасып жұмыс істейтін басқа жабдыққа келтірілген залалға.



