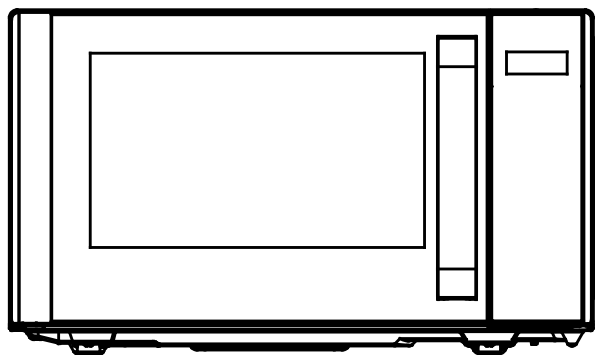


Пайдалану бойынша  
нұсқаулық

**DEXP**

# **DEXP MR-80**

## **микротолқынды пеш**



# Мазмұны

Құрылғы мақсаты .....	5
Сақтық шаралары .....	5
Орнату .....	7
Жерге қосу нұсқаулығы .....	8
Техникалық сипаттамалары .....	8
Тазалық және күтім жасау .....	9
Ыдыс-аяқ .....	9
Пакет құрамы .....	11
Құрылғы схемасы .....	12
Басқару панелі .....	13
Пайдаланушы нұсқаулығы .....	14
Мүмкін мәселелер және олардың шешімі .....	16
Монтаждау, сақтау, тасымалдау (тасу), өткізу және кәдеге жарату ережелері мен шарттары .....	16
Қосымша ақпарат .....	17

# Құрметті сатып алушы!

Біздің өнімді таңдағаныңыз үшін алғыс айтамыз.

Біз сізге сапалы, функционалды және жоғары талаптарға сәйкес әзірленген және жасалған өнімдер мен құрылғыларды ұсынуға қуаныштымыз. Пайдалануды бастамас бұрын, сіздің қауіпсіздігіңізге қатысты маңызды ақпаратты, сондай-ақ өнімді дұрыс пайдалану және оған күтім жасау бойынша ұсыныстарды қамтитын осы нұсқаулықты мұқият оқып шығыңыз. Осы нұсқаулықтың сақталуына назар аударыңыз және оны өнімді одан әрі пайдалану кезінде анықтамалық материал ретінде пайдаланыңыз.

## Құрылғы мақсаты

Микротолқынды пеш дайындауға, сондай-ақ дайын тағамдар мен тамақтарды қыздыруға арналған.

## Сақтық шаралары

- Пештің алдыңғы жағы мен есік арасына ешбір зат қоймаңыз, сондай-ақ тығыздағыш беттерде кір мен тазалағыш заттардың жиналуына жол бермеңіз.
- Кез келген зақым болған жағдайда құрылғыны пайдалануды дереу тоқтатыңыз. Есікті және құлыпты, топсаларды және ысырмаларды, сондай-ақ есік тығыздағыштарын және кез келген басқа герметикалық беттерді жақсы күйде ұстау өте маңызды.

## Маңызды қауіпсіздік нұсқаулары

**НАЗАР АУДАРЫҢЫЗ!** Күйіп қалуды, электр тогының соғуын, өртті және басқа да мүлік пен адам денсаулығына ықтимал зиян келтірмеу үшін:

1. Осы пайдаланушы нұсқаулығын мұқият оқып шығыңыз және кепілдік картасын сақтаңыз. Тауардың сапасына шағым болған жағдайда хабарласу қажет.
2. Құрылғыны тек үйлесімді жерге тұйықталған электр тізбектерімен ғана пайдаланыңыз.
3. Құрылғыны тек осы пайдаланушы нұсқаулығында көрсетілген мақсаттарда пайдаланыңыз.
4. Микротолқынды пештің бұл түрі тек үйде тамақ пісіруге және жібітуге арналған. Құрылғы өнеркәсіптік немесе зертханалық пайдалануға арналмаған.

5. Құрылғы зақымдалған болса (құлаудан, соғудан немесе басқа жолмен), қуат сымы немесе ашасы зақымдалған болса немесе құрылғы қандай да бір жолмен дұрыс жұмыс істемесе, оны пайдаланбаңыз. Құрылғының қандай да бір ақауын немесе оның сыртқы немесе ішкі зақымдалуын тапсаңыз, құрылғыны пайдалануды дереу тоқтатып, уәкілетті қызмет көрсету орталығына хабарласыңыз.
  6. Құрылғының қуысында өрттің алдын алу үшін:
    - Пластмасса немесе қағаз қаптамада тағам пісіру қажет болса, арнайы қаптаманың микротолқынды пешке қауіпсіз екеніне көз жеткізіңіз.
    - Пластмасса немесе қағаз орамдағы тағамды пісірген кезде, өрт болмас үшін пісіру процесін мұқият қадағалаңыз.
    - Пештің ішіне тағамды қағаз қаптамаға салмас бұрын, барлық таңғыш жіптерді алып тастағаныңызға көз жеткізіңіз.
    - Түтін немесе өзіне тән иіс пайда болса, пешті дереу өшіріп, розеткадан ажыратыңыз. Жалынның (бар болса) пайда болуына жол бермеу үшін есікті жабық ұстаңыз.
    - Құрылғыны сақтау контейнері ретінде пайдаланбаңыз. Пайдаланбаған кезде құрылғының ішінде қағазды, ыдыстарды, тағамды және т.б. қалдырмаңыз.
  7. Жабық ыдыстарда сұйықтықтарды қыздырмаңыз, себебі олар жарылуы мүмкін.
  8. Микротолқынды пеште сусындарды қыздыру кенеттен, қатты атқылауды тудыруы мүмкін.
  9. Микротолқынды пеште тағамды қуыруға болмайды. Ыстық май құрылғыны, ыдыстарды зақымдауы мүмкін, сонымен қатар терінің қатты күйіп қалу қаупі бар.
1. Түтін немесе өзіне тән иіс пайда болса, микротолқынды пешті дереу сөндіріп, желіден ажыратыңыз. Жалын көбейіп кетпес үшін есікті жабық ұстаңыз (егер ол ішінде болса).
  2. Қабығы бар немесе қатты пісірілген жұмыртқаны микротолқынды пеште қыздырмаңыз, себебі олар жарылуы мүмкін.
  3. Картоп, кәді, алма сияқты қабығы қалың тағамдарды микротолқынды пеште қыздырар алдында жіңішке инемен тесу керек.
  4. Күйіп қалмас үшін нәресте бөтелкелері мен банкалардың ішіндегісін балаларға бермес бұрын микротолқынды пеште қыздырғаннан кейін мұқият араластырыңыз немесе шайқаңыз.
  5. Тағам қыздырылған ыдыстар да айтарлықтай қызып кетуі мүмкін. Тағамды шығарған кезде арнайы тұтқаларды (бар болса) ұстаңыз немесе пештің қолғабын (жинаққа кірмейді) пайдаланыңыз.
  6. Тек микротолқынды пеште пайдалануға арналған ыдыстарды пайдаланыңыз. Жарамсыз ыдыстарды пайдалану пешті зақымдауы және денсаулығыңызға зиян келтіруі мүмкін.

**ЕСКЕРТУ:** кез келген техникалық қызмет көрсетуді және жөндеуді тек білікті мамандар ғана жүргізе алады. Құрылғыны өзіңіз бөлшектеуге тырыспаңыз, себебі бұл өмірге қауіп төндіруі мүмкін және кепілдікті жарамсыз етеді.

7. Бұл құрылғыны балалар немесе физикалық, сезім немесе ақыл-ой қабілеттері шектеулі адамдар, егер олардың қауіпсіздігіне тікелей жауапты адамның тікелей бақылауында болмаса немесе құрылғыны пайдалану туралы егжей-тегжейлі нұсқаулар берілмесе және осы құжатта көрсетілген барлық сақтық шаралары түсіндірілмесе, пайдаланбауы керек. нұсқаулық, сондай-ақ оларды орындамаудың ықтимал салдары.
8. Микротолқынды пеш қабырғалармен немесе басқа құрылғылармен тікелей байланыссыз, дербес орнатылуы керек. Сондай-ақ, әрқашан құрылғының желдету саңылаулары бітеліп қалмағанына көз жеткізіңіз.

**ЕСКЕРТУ.** Микротолқынды пешті пеш, радиатор немесе жылыту құрылғылары сияқты қуатты жылу көздеріне жақын жерге орнатпаңыз. Бұл құрылғыны зақымдауы және кепілдіктің күшін жоюы мүмкін.

9. Құрылғының беті мен есігі пайдалану кезінде жылы болуы мүмкін, бұл қалыпты жағдай.
10. Құрылғыны шектеулі кеңістікке (шкафтар, шкафтар, т.б.) қоймаңыз. Бұл құрылғының қызып кетуіне әкелуі мүмкін.
11. Құрылғының артқы және бүйір жағында орналасқан арнайы қашықтық ұстағыштарын алмаңыз. Олар құрылғыдан кедергіге дейінгі ең аз рұқсат етілген қашықтықты сақтау үшін қажет.
12. Құрылғыны жылжыту/тасымалдау қажет болса, алдымен шыны науаны оның қуысынан, сондай-ақ басқа бос бөліктерінен алыңыз. Бұл қозғалған кезде құрылғының зақымдалуын болдырмауға көмектеседі.
13. Қақпақпен жабылған тағамды қыздырған кезде, қақпақ ашылғанда кенеттен бу шығуы мүмкін екенін ескеріңіз. Сақ болыңыз және күйіп қалмаңыз.
14. Микротолқынды пешті үнемі тазалап, қалған тағамды алып тастаңыз.
15. Құрылғыны тазалау үшін агрессивті немесе каустикалық заттарды пайдаланбаңыз.
16. Егер оның қуысы бос болса (ішінде тағам жоқ) құрылғыны қоспаңыз, бұл пештің істен шығуына әкелуі мүмкін.
17. Құрылғыны ылғалға, шектен тыс температураға ұшыратпаңыз немесе оны жарылғыш немесе жанғыш заттарға жақын жерге орнатпаңыз.
18. Құрылғыны сыртта пайдаланбаңыз.

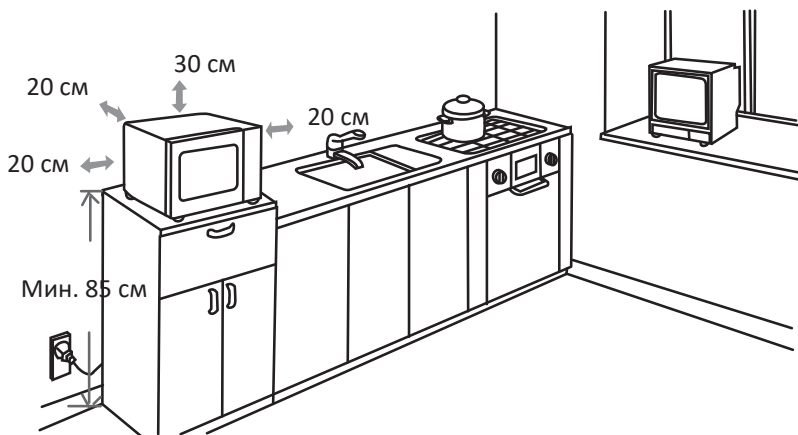
Бұл құрылғы коммерциялық пайдалануға арналмаған.

## Орнату

Барлық қаптама материалдарын алып тастаңыз және керек-жарақтарды алыңыз. Пеште ойықтар немесе сынған есік сияқты зақымдар бар-жоғын тексеріңіз. Пеш зақымдалған болса, оны орнатпаңыз және құрылғыны сатып алған жерге дереу хабарласыңыз.

Микротолқынды пеш корпусының бетінде табылған кез келген қорғаныс қабығын алып тастаңыз. Магнетронды қорғау үшін пештің ішіне бекітілген ашық қоңыр слюда жабынын алып тастамаңыз.

1. Кіріс және шығыс саңылаулары үшін жеткілікті ашық алаңы бар тегіс бетті таңдаңыз.



- Минималды орнату биіктігі 85 см.
  - Құрылғының артқы жағы қабырғаға қарап тұруы керек.
  - Жоғарғы жағында кемінде 30 см және пеш пен барлық көрші қабырғалар арасында 20 см бос орын қалдырыңыз.
  - Пештің түбінен аяқтарды алмаңыз.
  - Кіріс және шығыс саңылауларын бітеу пешті зақымдауы мүмкін.
  - Пешті радио мен теледидардан мүмкіндігінше алыс орналастырыңыз. Микротолқынды пештің жұмысы радиоға немесе теледидарға кедергі келтіруі мүмкін.
  - Құрылғыны шыны бұрылмалы табақсыз, роликті және білігін құрылғының қуысына дұрыс орналастырмай пайдаланбаңыз.
2. Пешті дұрыс орнатылған және жерге тұйықталған розеткаға қосыңыз. Кернеу мен жиіліктің техникалық ақпарат тақтайшасындағы кернеу мен жиілікке сәйкес келетініне көз жеткізіңіз.

**ЕСКЕРТУ.** Пешті пештің немесе басқа жылу көзінің үстіне орнатпаңыз. Әйтпесе, пеш істен шығуы мүмкін және кепілдік жарамсыз болады.



Пештің қол жетімді беті жұмыс кезінде қатты қызып кетуі мүмкін.

## Жерге қосу нұсқаулығы

Бұл құрылғы жерге қосуды қажет етеді және арнайы жерге қосу сымымен және ашамен жабдықталған. Құрылғы дұрыс орнатылған және жерге тұйықталған розеткаға қосылуы керек. Қысқа тұйықталу жағдайында жерге қосу қорғасын сымын пайдалану арқылы электр тогының соғу қаупін азайтады. Ешбір қосымша құрылғыларды қоспай-ақ, арнайы осы құрылғыға арналған бөлек розеткаларды пайдалану ұсынылады. Өрттің және электр тогының соғуының алдын алу үшін ұзартқыш сымдар мен адаптерлерді құрылғымен бірге пайдалану қатаң ұсынылмайды.

**ЕСКЕРТУ:** жерге қосу штепсельдік штепсельдік штепсельді дұрыс пайдаланбау электр тогының соғуына әкелуі мүмкін.

### МАҢЫЗДЫ:

1. Дұрыс жерге қосу туралы сұрақтарыңыз болса, сертификатталған электрикке хабарласыңыз.
2. Егер құрылғының істен шығуына пайдаланушының осы пайдаланушы нұсқаулығында көрсетілген ережелерді немесе шараларды сақтамауы себеп болса, өндіруші шағымды қабылдамауға құқылы.  
Қуат кәбілінің ішіндегі сымдар сәйкес түстермен белгіленген:
  - Жасыл және сары = Жер.
  - Көк = Бейтарап.
  - Қоңыр = Тірі.

## Техникалық сипаттамалары

Үлгісі	MR-80
Сауда белгісі	DEXP
Желі кернеуі	230—240 В, 50 Гц
Қуатты тұтыну	1200 Вт
Шығыс қуаты	800 Вт
Жиілік	2450 МГц
Қорғаныс класы	I
Қуат сымының қондырма түрі	Y
Пештің көлемі	20 л
Сыртқы өлшемдер	262 X 452 X 350 мм
Салмағы	11,3 кг
Қолдану саласы	үй шаруашылығы
Максималды пісіру уақыты	99 мин 99 сек



## Тазалық және күтім жасау

1. Тазалау алдында құрылғыны қуат көзінен ажыратуды ұмытпаңыз.
2. Пештің ішін сәл дымқыл шүберекпен тазалаңыз.
3. Керек-жарақтарды сабынды суда жуыңыз.
4. Есік жақтауын, тығыздағышты және оған жақын бөліктерді ластанған жерлерде дымқыл шүберекпен мұқият тазалау керек.
5. Пеш есігінің әйнегін тазалау үшін қатты абразивті тазалағыштарды немесе өткір металл қырғыштарды пайдаланбаңыз, себебі олар бетін сызып, әйнектің сынуына әкелуі мүмкін.
6. Пісірілген тағам тиюі мүмкін пештің ішкі қабырғаларын тазалауды жеңілдету үшін жарты лимонды ыдысқа салып, 300 мл су құйып, микротолқынды пеште 100% қуатпен 10 минут қыздырыңыз. Содан кейін пештің қуысын таза, жұмсақ, құрғақ шүберекпен сүртіңіз.

## Ыдыс-аяқ

«Микротолқынды пеште қолдануға болатын ыдыстар мен керек-жарақтар» тарауындағы түсініктемелерді қараңыз. Күмәндансаңыз, төмендегі процедураны орындау арқылы ыдысыңызды сынауға болады.

1. Пешке жарамды ыдысқа 1 кесе суық суды (250 мл) құйып, сыналатын ыдыстармен бірге пешке салыңыз.
2. Максималды қуатта 1 минут қыздырыңыз.
3. Ыдыстарды мұқият қадағалаңыз. Егер бос ыдыс жылы болса, оны микротолқынды пеште қолданбаңыз.
4. Қыздыру уақытын 1 минуттан асырмаңыз.

## Қолдануға болатын ыдыс-аяқ және керек-жарақтар микротолқынды пеште

Ыдыс-аяқ және керек-жарақтар	Ескерту
Түскі ас	Тек микротолқынды пешке жарамды ыдыстар. Өндірушінің нұсқауларын орындаңыз. Шеттері сынған немесе жарықтары бар ыдыстарды қолданбаңыз.
Шыны банкалар	Әрқашан қақпақты алыңыз. Тамақты жылы күйге дейін қыздыру үшін ғана пайдаланыңыз. Шыны ыдыстардың көпшілігі ыстыққа төзімді емес және жарылып кетуі мүмкін.

<b>Ыдыс-аяқ және керек-жарақтар</b>	<b>Ескерту</b>
Шыны ыдыс	Пешке арналған тек ыстыққа төзімді шыны ыдыс. Оның металл жиектері жоқ екеніне көз жеткізіңіз. Шеттері сынған немесе жарықтары бар ыдыстарды пайдаланбаңыз.
Пеш пісіруге арналған сөмкелер	Өндірушінің нұсқауларын орындаңыз. Металл ілгектері бар сөмкелерді жаппаңыз. Бу шығару үшін кесектер жасаңыз.
Қағаз табақтар мен стақандар	Оларды тағамды қысқа мерзімде пісіру/қайта қыздыру үшін ғана пайдаланыңыз. Пісіру кезінде пешті қараусыз қалдырмаңыз.
Қағаз сүлгілері	Майды жылыту және сіңіру үшін тағамды жабу үшін пайдаланыңыз. Бақылаумен және тек қысқа мерзімді пісіру үшін қолданыңыз.
Пергамент қағазы	Шашырауды болдырмас үшін немесе бумен пісіру үшін қаптама ретінде пайдаланыңыз.
Пластмасса	Тек микротолқынды пеште қолдануға қауіпсіз. Өндірушінің нұсқауларын орындаңыз. «Микротолқынды пеште қауіпсіз» деген жазу болуы керек. Кейбір пластик ыдыстар ішіндегі тағам қызған сайын жұмсарады. «Қазандық қаптар» және тығыз жабылған пластик пакеттер осы қаптар үшін қарастырылғандай желдету үшін кесілуі немесе тесілуі керек.
Жабысқақ пленка	Тек микротолқынды пеште қолдануға қауіпсіз. Ылғалды сақтау үшін оны пісіру кезінде тағамды жабу үшін пайдаланыңыз.
Термометрлер	Тек микротолқынды пешке қауіпсіз (ет және кәмпит термометрлері).
Балауыз қағаз	Шашырауды болдырмау немесе ылғалды сақтау үшін орауыш ретінде пайдаланыңыз.

## Ыдыс-аяқ пен керек-жарақтарды қолдануға болмайды микротолқынды пеште

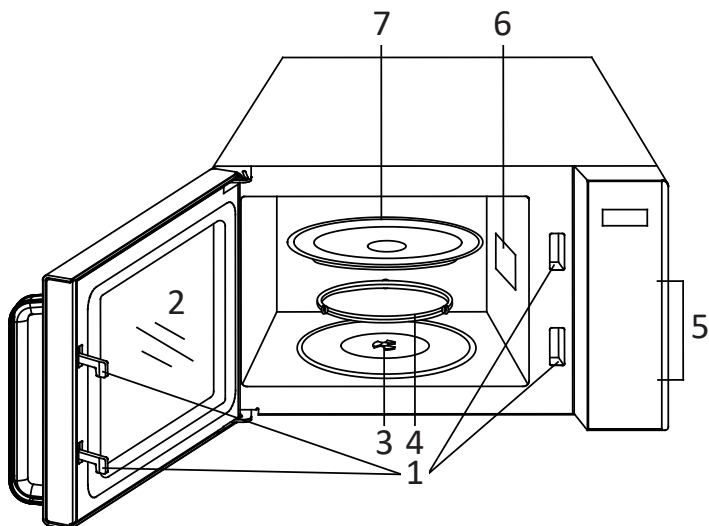
Ыдыс-аяқ және керек-жарақтар	Ескерту
Алюминий науа	Электр доғасының пайда болуына себеп болуы мүмкін. Тағамды микротолқынды пешке жарамды ыдысқа ауыстырыңыз.
Металл тұтқасы бар картон тағамдық қаптама	Электр доғасының пайда болуына себеп болуы мүмкін. Тағамды микротолқынды пешке жарамды ыдысқа ауыстырыңыз.
Металл ыдыстар немесе металдан жасалған бұйымдар	Металл тағамды микротолқынды сәулелерден қорғайды. Металл әрлеу электр доғасын тудыруы мүмкін.
Металл сөмкеге арналған қыстырғыштар	Пеште электр доғасының пайда болуына және тұтануына себеп болуы мүмкін
Қағаз қаптар	Пеште өрт шығуы мүмкін.
Пенополитен	Жоғары температура әсер еткенде ішкі беті балқып кетуі немесе ластануы мүмкін.
Ағаш	Ағаш микротолқынды пеште кебеді және жарылуы немесе жарылуы мүмкін.

### Пакет құрамы

Пешті қаптамадан шығарған кезде, пешпен бірге жеткізілетін барлық керек-жарақтарды және қаптама материалдарын алып тастаңыз. Пешке келесі керек-жарақтар кіреді:

- Шыны науа — 1 дана.
- Айналмалы шеңберге арналған сақина — 1 дана.
- Пайдалану бойынша нұсқаулық — 1 дана.

## Құрылғы схемасы



1. Қауіпсіздікті құлыптау жүйесі.
2. Бақылау терезесі.
3. Айналмалы шеңбердің осі.
4. Айналмалы шеңбер үшін сақина.
5. Басқару панелі.
6. Толқын бағыттағышы (оны жабатын слюда пластинасын шешпеңіз).
7. Шыны науа.

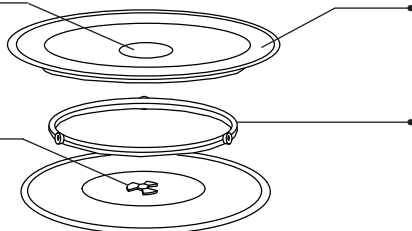
## Шыны науаны орнату

Жең (артқы жағы)

Шыны науа

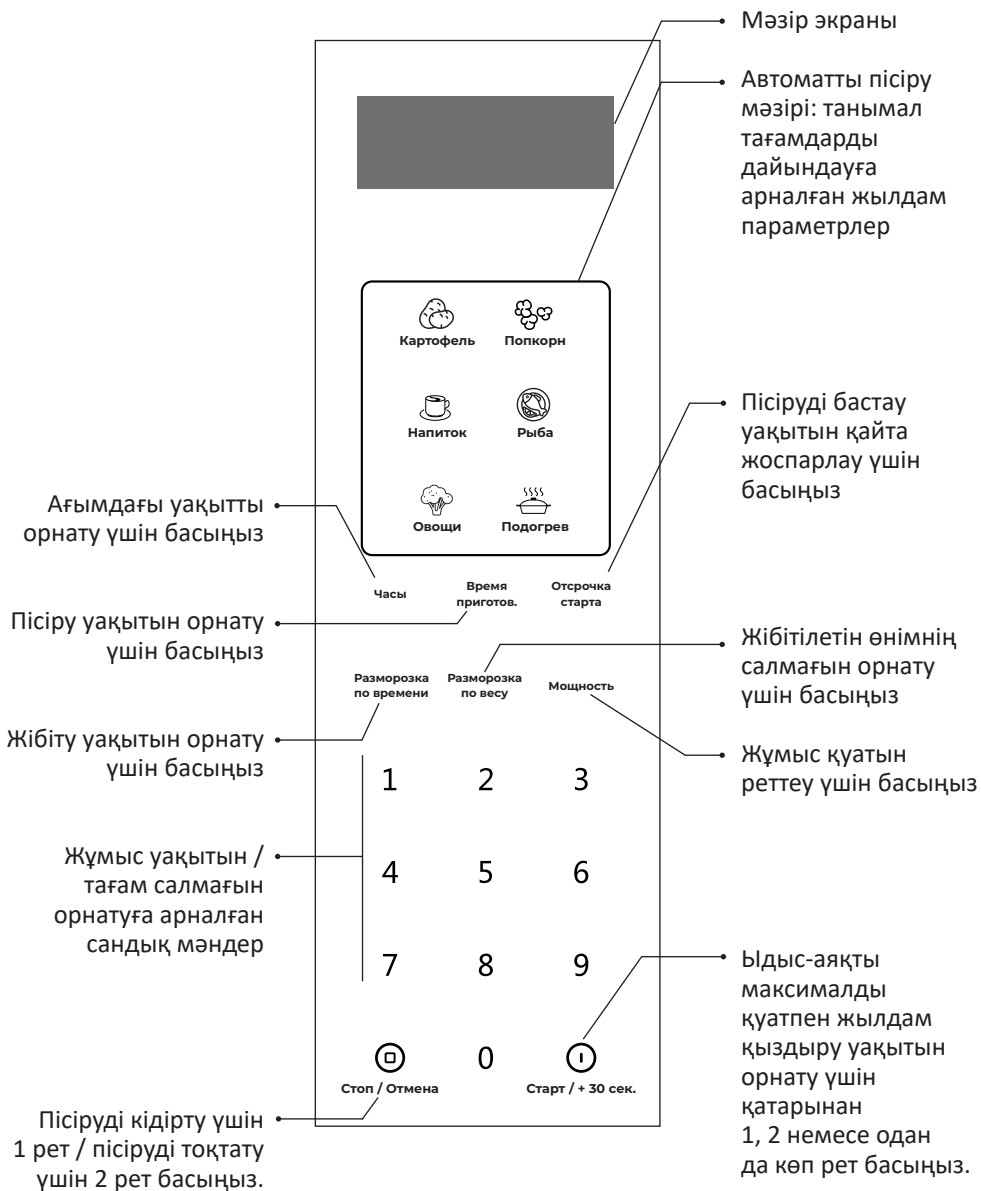
Айналмалы  
шеңбердің осі

Шеңберді айнал-  
дыруға арналған  
сақина



1. Шыны науаны ешқашан төңкеріп қоймаңыз. Шыны науа кептеліп қалмауы керек.
2. Қолдану кезінде шыны науа мен айналдыру сақинасының ішіне орнатылғанын тексеріңіз.
3. Тағамдар мен ыдыстарды шыны пісіру науасына салыңыз.
4. Айналмалы табақтың шыны науасы немесе сақинасы зақымдалған немесе жарылған болса, қызмет көрсету орталығына хабарласыңыз.

# Басқару панелі



## Пайдаланушы нұсқаулығы

1. Құрылғының қуат сымын желіге қосыңыз.
2. Өнімді шыны науаға контейнерге салып, құрылғының есігін жабыңыз.
3. Қажетті қуат деңгейін орнатыңыз.
4. Таймерді орнатыңыз.
5. Қуат деңгейі мен таймер орнатылғаннан кейін микротолқынды пеш автоматты түрде пісіруді немесе жібітуді бастайды.
6. Пісіру аяқталғаннан кейін құрылғы дыбыстық сигнал шығарады. Егер сіз пісіру процесін уақыт аяқталғанға дейін тоқтатқан болсаңыз, микротолқынды пешті тоқтату үшін СТОП/ОТМЕНА (тоқтату/болдырмау) батырмасын 2 рет басыңыз.

**ЕСКЕРТУ:** бос микротолқынды пешті пайдалану магнетронды қызып, зақымдауы мүмкін.

### Экспресс пісіру

Бұл функцияны тағамды максималды қуатпен бірден қыздыру үшін пайдаланыңыз. Құрылғы күту режимінде болғанда, пісіру уақытын орнату үшін СТАРТ/+30 СЕК түймесін бірнеше рет басыңыз (әр басқан уақытты 30 секундқа арттырады, микротолқынды пеш автоматты түрде толық қуатта қыздыра бастайды).

**Ескертпе:** экспресс пісіру кезінде құрылғы жұмыс істеп тұрғанда СТАРТ/+30 СЕК түймесін басу арқылы қыздыру уақытын қосуға болады.

### Қуатты таңдау арқылы микротолқынды пеште пісіру

1. Күту режимінде ВРЕМЯ ПРИГОТОВЛЕНИЯ (ПІСІРУ УАҚЫТЫ) батырмасын бір рет басыңыз.
2. Пісіру уақытын орнату үшін сандық батырмаларды пайдаланыңыз.
3. МОЩНОСТЬ (ҚУАТ) батырмасын бір рет басыңыз (әдепкі қуат деңгейі – 100%), содан кейін басқа қуат деңгейін орнату үшін сандық батырмаларды пайдаланыңыз (төмендегі кестені қараңыз).
4. Растау үшін СТАРТ/+30 СЕК батырмасын басыңыз.

Сандық мән	Қуат деңгейі	Дисплей белгілеу
10	100%	P-100
9	90%	P-90
8	80%	P-80
7	70%	P-70
6	60%	P-60
5	50%	P-50
4	40%	P-40
3	30%	P-30
2	20%	P-20
1	10%	P-10

**Ескертпе:** пісіру аяқталғаннан кейін дисплейде End (Аяқтау) көрсетіледі және пайдаланушы СТОП/ОТМЕНА (ТОҚТА/ЖОЮ) батырмасын басқанша немесе есікті ашқанша әр екі минут сайын дыбыстық сигнал естіледі.

## Салмақ бойынша жібіту

Бұл функция таңдалған кезде жібіту уақыты мен қуат деңгейі тағамның салмағын бағдарламалағаннан кейін автоматты түрде реттеледі. Мұздатылған тағамның салмағы 100 г-нан 1,8 кг-ға дейін өзгереді.

1. Күту режимінде РАЗМОРОЗКА ПО ВЕСУ (САЛМАҚ ЖІБІТУ) батырмасын бір рет басыңыз.
2. Өнім салмағын орнату үшін сандық батырмаларды пайдаланыңыз.
3. Жібітуді бастау үшін СТАРТ/+30 СЕК батырмасын басыңыз.

## Уақыт бойынша жібіту

1. Күту режимінде РАЗМОРОЗКА ПО ВРЕМЕНИ (УАҚЫТТЫ ЖІБІТУ) батырмасын бір рет басыңыз.
2. Жібіту уақытын орнату үшін сандық батырмаларды пайдаланыңыз.
3. Жібітуді бастау үшін СТАРТ/+30 СЕК батырмасын басыңыз.

**Ескертпе:** жібіту кезінде жүйе кідіртеді және пайдаланушыға тағамды аударуды еске салу үшін дыбыстық сигнал береді, содан кейін микротолқынды пештің есігін жауып, жұмысын жалғастыру үшін СТАРТ/+30 СЕК батырмасын басыңыз.

## Кешіктіріп бастау

Бұл функция құрылғыны кейінірек қосуға мүмкіндік береді.

1. Пісіру бағдарламасын енгізіңіз (экспресс пісіру, уақыт бойынша жібіту және салмақ бойынша жібітуден басқа).
2. ОТСРОЧКА (КЕШІКТІРУ) батырмасын бір рет басыңыз.
3. Қажетті уақытты орнату үшін сандық батырмаларды пайдаланыңыз. Ең ұзақ уақыт 99 минут 99 секунд.
4. Бастау үшін ОТСРОЧКА немесе СТАРТ/+30 СЕК батырмасын басыңыз.

**Ескертпе.** Белгіленген уақытқа жеткенде, орнатылған пісіру бағдарламасының басталғанын білдіретін дыбыстық сигнал беріледі. Алдын ала орнатылған режимде сіз ОТСРОЧКА батырмасын бір рет басу арқылы орнатылған уақытты тексере аласыз.

## Мүмкін мәселелер және олардың шешімі

Мәселе	Мүмкін себеп	Шешім
Пеш қосылмайды	Қуат сымының ашасы розеткаға мықтап кірмеген.	Ашаны суырып, 10 секундтан кейін қайта қосыңыз.
	Сақтандырғыш жарылған немесе автоматты ажыратқыш істен шыққан.	Сақтандырғышты ауыстырыңыз немесе автоматты ажыратқышты қалпына келтіріңіз (тек білікті қызмет көрсету орталығы жасай алады).
	Ақаулы қуат розеткасы.	Розетканы басқа электр құрылғысымен тексеріңіз.
Пеш қызбайды	Есік толық жабылмаған.	Есікті толығымен жабыңыз.

**Ескертпе.** Микротолқынды пештің жұмысы радио мен теледидарды қабылдауға кедергі келтіруі мүмкін. Бұл араластырғыштар, шаңсорғыштар және электр желдеткіштері сияқты шағын электр құрылғыларының кедергілеріне ұқсайды. Бұл қалыпты жағдай.

## Монтаждау, сақтау, тасымалдау (тасу), өткізу және кәдеге жарату ережелері мен шарттары

- Құрылғы қандай да болмасын монтаждауды немесе бекітуді талап етпейді.
- Құрылғыны қаптамада, өндірушінің және тұтынушының жылытылатын үй-жайларында ауаның 5 °C және 40 °C аралығындағы температурада және ауаның 80%-дан аспайтын салыстырмалы ылғалдылығында сақтау керек. Үй-жайда жемірілуді тудыратын жегі қоспалар (қышқылдардың, сілтілердің бұлары) болмауы тиіс.
- Құрылғының тасымалдануы құрғақ ортада жүзеге асырылуы тиіс.
- Құрылғы ұқыпты өңдеуді талап етеді, оны шаң, кір, соққы, ылғал, от және т.б. әсерінен қорғаңыз.
- Құрылғыны өткізу жергілікті заңнамасына сәйкес жүргізілуі тиіс.
- Бұйымның қызмет ету мерзімі аяқталғаннан кейін оны қарапайым тұрмыстық қоқыспен бірге тастауға болмайды. Оның орнына, ол федералды немесе жергілікті заңнамаға сәйкес қайта өңдеу және қайта өңдеу үшін электрлік және электронды жабдықты тиісті қабылдау бекетіне қайта өңдеуге жіберіледі. Осы бұйымды дұрыс жоюды қамтамасыз ете отырып, сіз табиғи ресурстарды үнемдеуге және қоршаған ортаға және адамдардың денсаулығына зиян келтірмеуге көмектесесіз. Бұл бұйымды қабылдау және жою бекеттері туралы қосымша ақпаратты жергілікті муниципалды органдардан немесе тұрмыстық қалдықтарды шығаратын кәсіпорыннан алуға болады.
- Құрылғының ақаулығы анықталған жағдайда, тез арада авторландырылған сервистік орталыққа хабарласу немесе құрылғыны кәдеге жарату керек.



## Қосымша ақпарат

**Өндіруші:** Гуандун Галанз Майкравейв Электрикал Эпплайнсис Мэньюфэкчеринг Ко., Лтд.  
Синпу даңғ. 3, Хуанпу, Чжуншань қ., Гуандун пров., Қытай.  
Қытайда жасалған.

**Импортер / юр. лицо, принимающее претензии в Казахстане:**  
ТОО «ДНС КАЗАХСТАН», г. Нур-Сұлтан, р-н Сарыарқа, пр-т Сарыарқа, зд. 12, Казахстан.

**Импорттаушы / Қазақстанда шағымдар қабылдайтын заңды тұлға:**  
«DNS QAZAQSTAN (ДНС КАЗАХСТАН)» ЖШС, Нұр-Сұлтан қаласы, Сарыарқа ауданы, Даңғылы Сарыарқа, ғимарат 12, Қазақстан.

Өнім Кеден одағының техникалық регламентінің талаптарына сәйкес келеді:

- «Техникалық құралдардың электромагниттік үйлесімділігі» КО ТР 020/2011;
- «Төмен вольтты жабдықтың қауіпсіздігі туралы» КО ТР 004/2011.

Тауар Еуразиялық экономикалық одақтың «Электртехника және радиоэлектроника бұйымдарында қауіпті заттарды қолдануды шектеу туралы» ЕАЭО ТР 037/2016 техникалық регламентінің талаптарына сәйкес келеді.

Өнімнің сапасын жақсарту үшін ерекшеліктер, өнім туралы ақпарат және оның сыртқы түрі пайдаланушыға алдын ала ескертусіз өзгертілуі мүмкін.

**Интернеттегі мекенжайы:** [www.dexp.club](http://www.dexp.club)



Өндіріс күні пайдаланушы нұсқаулығының орыс тіліндегі нұсқасында көрсетілген. V.1

# Кепілдік талоны

SN/IMEI: \_\_\_\_\_

Кепілдікке қойылған күні: \_\_\_\_\_

Өндіруші бүкіл кепілдік мерзімі ішінде құрылғының үздіксіз жұмыс істеуіне, сондай-ақ материалдар мен жинақтарда ақаулардың болмауына кепілдік береді. Кепілдік кезеңі бұйымды сатып алған сәттен басталады және тек қана жаңа өнімдерге қолданылады.

Кепілдік қызмет көрсетуге пайдаланушы нұсқаулығына сәйкес бұйымды пайдалану шартымен кепілдік мерзімі ішінде тұтынушының кесірінен істен шықпаған элементтерді тегін жөндеу немесе ауыстыру кіреді. Элементтерді жөндеу немесе ауыстыру уәкілетті сервистік орталықтардың аумағында жүргізіледі.

Кепілдік мерзімі: 12 ай.

Пайдалану мерзімі: 24 ай.

Сервистік орталықтардың өзекті тізімі келесі мекенжай бойынша:

<https://www.dns-shop.kz/service-center/>

**Кепілдік міндеттемелер және тегін сервистік қызмет көрсету, егер оларды ауыстыру бұйымды бөлшектеуге байланысты болмаса, тауардың жиынтықтылығына кіретін, төменде аталған керек-жарақтарға қолданылмайды:**

- ҚБП (Қашықтан басқару пультіне) арналған қуат элементтері (батареялар).
- Жалғағыш кабельдер, антенналар және оларға арналған жалғастырғыш тетіктер, құлаққаптар, микрофондар, «HANDS-FREE» құрылғылары; жиынтықта жеткізілетін әртүрлі типтегі ақпарат тасымалдағыштар, бағдарламалық құрал (БҚ) және драйверлер (бұйымның қатты магниттік дискілердегі жинақтағышқа алдын ала орнатылған БҚ-ны қоса алғанда, бірақ онымен шектелмей), сыртқы енгізу-шығару құрылғылары және манипуляторлар.
- Қаптар, сөмкелер, белдіктер, тасымалдауға арналған баулар, монтаждық керек-жарақтар, құрал-саймандар, бұйымға қоса берілетін құжаттама.
- Табиғи тозуға ұшырайтын шығын материалдары мен бөлшектер.



## **Өндіруші келесі жағдайларда кепілдік міндеттемелерге ие болмайды:**

- Кепілдік мерзімі аяқталды.
- Егер жеке (тұрмыстық, отбасылық) қажеттіліктерге арналған бұйым кәсіпкерлік қызметті жүзеге асыру үшін, сондай-ақ оның тікелей міндетіне сәйкес келмейтін басқа мақсаттарда пайдаланылған болса.
- Өндіруші бұйымды пайдалану кезінде пайдаланушы нұсқаулығының талаптарын бұзу, бұйымды орнату және оған қызмет көрсету жөніндегі ұсынымдарды, қосу ережелерін (бұйымның өзіне де, онымен байланысты бұйымдарға да сәйкес келмейтін желілік кернеудің әсері нәтижесінде туындаған қысқа тұйықталулар), бұйымды сақтау және тасымалдау кезінде өнім иесі және/немесе үшінші тұлғалар шеккен ықтимал материалдық, моральдық және өзге де зиян үшін жауапты болмайды.
- Механикалық зақымданудың барлық жағдайлары: өнімді пайдалану кезінде алынған сызаттар, жарықтар, деформациялар, соққы іздері, майысулар, кептелістер және т.б.
- Түрлендірулерді, рұқсат етілмеген жөндеулерді осындай жұмыстарды жүргізуге уәкілетті емес адамдар жүргізген жағдайлар. Егер ақаулық конструкцияны немесе бұйымның схемасын өзгерту, өндіруші қарастырмаған сыртқы құрылғыларды қосу, Қазақстан Республикасының заңнамасына сай сәйкестік сертификаты жоқ құрылғыны пайдалану салдарынан туындаған болса.
- Егер бұйымның ақауы еңсерілмейтін күштің әсерінен (табиғи элементтер, өрт, су тасқыны, жер сілкінісі, тұрмыстық факторлар және өндірушіге тәуелді емес басқа жағдайлар) немесе өндіруші болжай алмаған үшінші тұлғалардың әрекеттерінен туындаса. Бұйымның толық немесе ішінара істен шығуына алып келген бұйымның ішіне бөгде заттардың, өзге денелердің, заттектердің, сұйықтықтардың, жәндіктердің немесе жануарлардың түсуінен, агрессивті ортаның әсерінен, жоғары ылғалдылықтан, жоғары температуралардан туындаған ақау.
- Бұйымды сәйкестендіру (сериялық нөмірі) жоқ немесе сәйкес келмейді. Егер зақымданулар (кемшіліктер) зиянды бағдарламалық қамтаманың; БҚ ұсынушысының осы қызметті ұсынбауына байланысты мүмкіндігінсіз бұйымның бағдарламалық ресурстарына қолжетімділіктің болмауына әкеп соққан құпиясөздерді (кодтарды) оларды жинау/қалпына келтіру мүмкіндігінсіз орнату, ауыстыру немесе жою әсерінен туындаса.
- Егер жұмыстың ақаулықтары қуат беруші, кәбілдік, телекоммуникациялық желілердің, радиосигнал қуатының стандарттарға немесе техникалық регламенттеріне сәйкес келмеуінен, оның ішінде бедер ерекшеліктерінен және басқа да осыған ұқсас сыртқы факторлардан, бұйымның желі әрекет ететін шекарада немесе аймақтан тыс жерде пайдаланылуынан туындаған болса.
- Егер зақымданулар стандартты емес (түпнұсқалық емес) және/немесе сапасыз (зақымданған) шығыс материалдарын, керек-жарақтарды, қосалқы бөлшектерді, қуат беру элементтерін, әртүрлі үлгідегі ақпарат тасымалдағыштарды (CD, DVD дискілерді, жад карталарын, SIM карталарын, картриджерді қоса алғанда) пайдаланудан туындаса.
- Егер кемшіліктер үйлесімсіз контентті (әуендерді, графиканы, бейне және басқа файлдарды, Java қосымшаларын және оларға ұқсас бағдарламаларды) алуға, орнатуға және пайдалануға байланысты туындаған болса.
- Осы бұйыммен жанасып жұмыс істейтін басқа жабдыққа келтірілген залалға.



