

Пайдалану бойынша
нұсқаулық

DEXP

DEXP QF271K
ДК мониторы

Құрметті сатып алушы!

Біздің өнімді таңдағаныңыз үшін алғыс айтамыз.

Біз Сізге сапалы, функционалды және жоғары талаптарға сәйкес әзірленген және жасалған өнімдер мен құрылғыларды ұсынуға қуаныштымыз. Пайдалануды бастамас бұрын, Сіздің қауіпсіздігіңізге қатысты маңызды ақпаратты, сондай-ақ өнімді дұрыс пайдалану және оған күтім жасау бойынша ұсыныстарды қамтитын осы нұсқаулықты мұқият оқып шығыңыз. Осы Нұсқаулықтың сақталуына назар аударыңыз және оны өнімді одан әрі пайдалану кезінде анықтамалық материал ретінде пайдаланыңыз.

Монитор жеке ақпаратты визуализациялауға арналған компьютер.

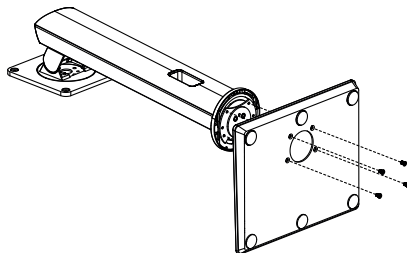
Сақтық шаралары

- Розеткалардың тиісті түрлерін ғана қолданыңыз. Мониторды қоспас бұрын, желідегі кернеу монитордың қуат параметрлеріне сәйкес келетініне көз жеткізіңіз.
- Құрылғыны тек тегіс және тұрақты бетке қойыңыз.
- Магнит өрісін тудыратын құрылғылардың жанында мониторды пайдаланбаңыз (мысалы, электр қозғалтқыштары, теледидарлар және т.б.).
- Бейне кәбілі мен қуат сымна ауыр заттарды салмаңыз, ауыр жерлерде кабельдер салмаңыз.
- Құрылғының кәбілін теріс физикалық әсерлерден қорғаңыз (қысу, кесу, бұрау және т.б.).
- Құрылғының кәбілін дымқыл қолмен ұстамаңыз.
- Мониторды орнату орны оның экранында шағылысулар мен жарқылдардың пайда болуын болдырмайтындай етіп таңдалуы керек.
- Құрылғыны өзіңіз бөлшектеуге тырыспаңыз. Кез-келген қызметті тек уәкілетті қызмет көрсету орталығының білікті қызметкерлері жүргізуі керек.
- Құрылғыны желдеткіш саңылауларын бұғаттаудан, сондай-ақ бөгде заттардың құрылғы корпусына түсуінен қорғаңыз.
- Құрылғыны бүлінбеу үшін оны ылғалға, шаңға және экстремалды температураға ұшыратпаңыз.
- Тазалау немесе ұзақ уақыт пайдаланбас бұрын құрылғыны әрқашан қуат көзінен ажыратыңыз.
- Экранды тазарту үшін тек құрғақ, жұмсақ шүберекті пайдаланыңыз. Сұйықтықтарды немесе химиялық заттарды пайдаланбаңыз.
- Бұл құрылғыны құлағаннан кейін, сондай-ақ кәбірде немесе құрылғының өзінде көрінетін зақым болған кезде пайдаланбаңыз. Уәкілетті қызмет көрсету орталығына хабарласыңыз.
- Егер құрылғының жұмысында ақаулар болса, оны пайдалануды дереу тоқтатыңыз және уәкілетті қызмет көрсету орталығына хабарласыңыз.

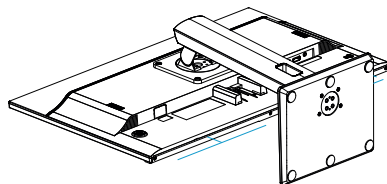
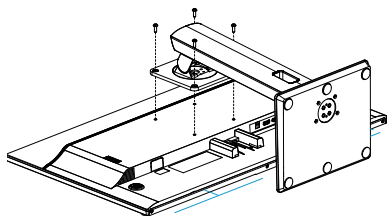
Құрастыру және орналастыру

Монитор тұғырын құрастыру және орнату

1. Мониторды қаптамадан шығарып, экранды төмен қаратып тегіс, жұмсақ және тұрақты бетке қойыңыз.
2. Тірек бөліктерін төмендегі суретте көрсетілгендей төрт бұрандамен бекітіңіз.



3. Тіректі мониторға жалғап, төмендегі суретте көрсетілгендей бұрандалармен бекітіңіз. Құрастыру аяқталды.



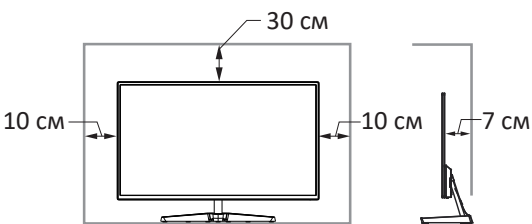
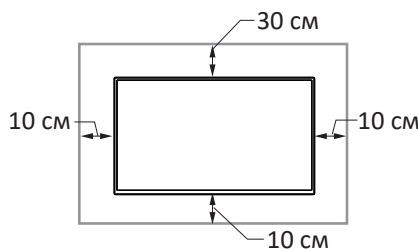
Ескерту: тіректі алу үшін жоғарыдағы әрекеттерді кері ретпен қайталаңыз.

Мониторды орналастыру

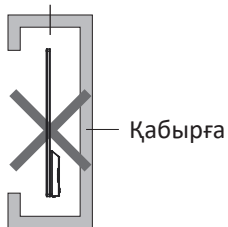
Мониторды нашар желдетілетін жерлерде орнатпаңыз. Кедергісіз ауа айналымын қамтамасыз етеді (төмендегі суретте көрсетілгендей).

Мониторды қабырғаға орналастыру

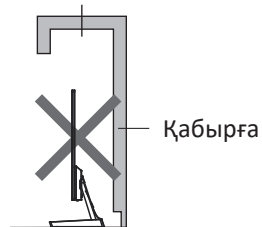
Мониторды тірекке орналастыру



Ауа айналымына кедергі



Ауа айналымына кедергі

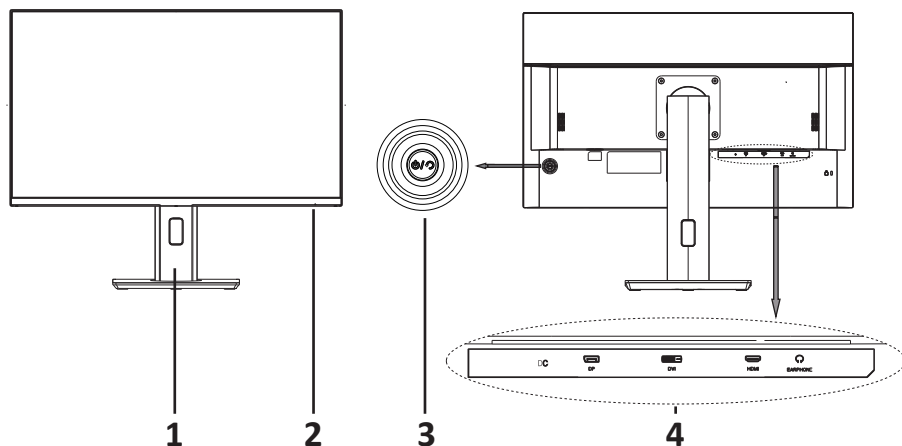


Назар аударыңыз! Суреттер тек ақпараттық мақсаттар үшін беріледі және нақты құрылғыдан өзгеше болуы мүмкін.

Мониторды қосу

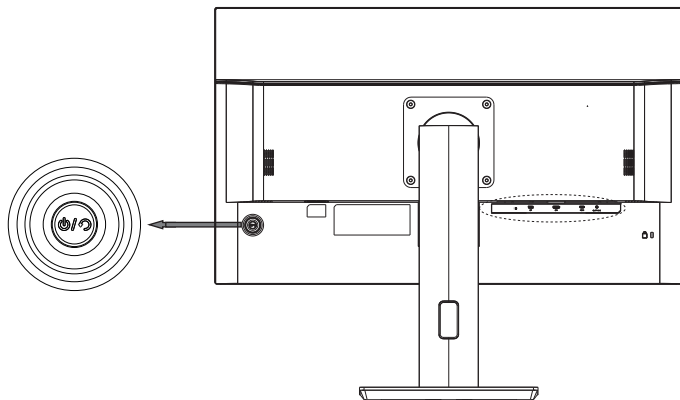
1. Екі құрылғының (монитор мен ДК) желіден ажыратылғанына көз жеткізіңіз.
2. Сигнал кәбілінің коннекторын тиісті монитор ұясына, ал екінші ұшын компьютердің бейне картасындағы коннекторға қосыңыз.
Қол жетімді қосылым интерфейстері: HDMI, DVI және DP.
3. Мониторды жерге қосу желісіне қосу үшін қуат кәбілінің коннекторын тиісті монитор коннекторына (AC IN) салыңыз.
4. Экранның ажыратымдылығы қойындысында ажыратымдылық пен жаңарту жиілігін орнатыңыз (Windows ОС үшін). Ұсынылатын рұқсат: 2560 x 1440.

Құрылғы схемасы



1. Монитор тірегі.
2. Жұмыс көрсеткіші:
 - Көк түспен жанады-құрылғы сигнал көзіне қосылған.
 - Көк және қызыл жыпылықтайды-құрылғы қуатты үнемдеу режимінде немесе сигнал көзі анықталмады.
3. Джойстик және басқару түймесі.
4. Кіріс коннекторлары (AC IN, DVI, HDMI, DP, AUDIO IN/OUT).

Басқару панелі



1. Джойстик жоғары:
 - Сигнал көзін таңдау.
 - Экран мәзірі режимінде: мәзірден жоғары өту.
2. Джойстик төменге:
 - Экран мәзірін шақырыңыз.
 - Экран мәзірі режимінде: мәзірден төмен өту/ағымдағы параметрді қолдану.
3. Джойстик солға:
 - Жарықтық параметрлері мәзірін шақырыңыз.
 - Экран мәзірі режимінде: опция мәнін азайту / алдыңғы деңгей мәзіріне өту.
4. Джойстик оң жақта:
 - Дыбыс деңгейін реттеу мәзірін шақырыңыз.
 - Экран мәзірі режимінде: опция мәнін ұлғайту / келесі деңгей мәзіріне өту.
5. Орталық батырма:
 - Қысқаша басу-мониторды қосу / ағымдағы параметрді қолдану.

Экрандағы мәзір режимінде түс параметрлерін (жарықтылық, контраст) және суреттерді (көлденең және тік позиция, фаза, жиілік, айқындық) реттеу үшін осы батырмаларды пайдаланыңыз.

Ескерту: дисплей жиілігін монитор қолдағаннан жоғары таңдағанда, мониторды қорғау үшін экранда тік және көлденең жолақтар пайда болады; Қолдау көрсетілетін жиілікті компьютерге орнатыңыз.

Техникалық қызмет көрсету және күтім

- Құрылғыны тікелей күн сәулесінен қорғаңыз.
- Мониторды жақсы желдетілетін жерлерде орнатыңыз.
- Монитордың жоғарғы жағына ауыр заттарды салмаңыз.
- Мониторды құрғақ және шаңсыз жерге орнатыңыз.
- Құрылғыны магнит өрісінің көздеріне жақын орнатпаңыз (аудио жүйелер, теледидарлар және т. б.).

НАЗАР АУДАРЫҢЫЗ

- Бөтен дыбыстар немесе иістер пайда болған жағдайда, мониторды желіден дереу ажыратып, авторландырылған сервис орталығына хабарласыңыз.
- Монитордың қақпағын немесе артқы жағын шешпеңіз. Бұл электр тогына немесе өртке әкелуі мүмкін. Бөлім ішіндегі пайдаланушылар қызмет көрсетуге жатпайды. Қызмет көрсетуді уәкілетті сервис орталығының білікті техникалық персоналы ғана жүргізуі тиіс.

Ықтимал проблемалар және олардың шешімі

Монитор қосылмайды, қуат берілмейді.	Желіге қосылудың дұрыстығын тексеріңіз. Қуат кәбілінің тығыздығына көз жеткізіңіз.
	Қуат сымының зақымдалғанын тексеріңіз. Қажет болса, қуат кабелін ауыстырыңыз.
Қуат беріледі, бірақ сурет жоқ.	Сәйкес кәбілдердің мықтап жалғанғанын тексеріңіз.
	Бейне картаның қосылу тығыздығын тексеріңіз.
	Монитор қосқыштары мен кәбіл қосқыштарының зақымдалуын тексеріңіз.
Түстердің бұрмалануы, қара-ақ сурет.	Жарықтық пен контрастты реттеңіз.
	Монитор қосқышы мен бейне кәбіл қосқышының зақымдалмағанына көз жеткізіңіз. Қажет болса, кәбілді ауыстырыңыз.
	Графикалық картаның аналық плата ұясына мықтап орнатылғанын тексеріңіз.
	Жарықтық пен контрастты реттеңіз.

НАЗАР АУДАРЫҢЫЗ: егер жоғарыда аталған шаралар мәселені шешуге көмектеспесе, құрылғыны дереу пайдалануды тоқтатыңыз және уәкілетті қызмет көрсету орталығына хабарласыңыз.

Техникалық сипаттамалары

- Үлгісі: QF271K.
- Қуат адаптерінің параметрлері:
 - Кіру: АС, 100-240 В, 50 Гц.
 - Шығу: 12 В = 4,5 А.
- Экран өлшемі: 27".
- Жарықтық: 350 қд/м².
- Түстілік: 16.7 М.
- Матрица түрі: IPS.
- Арақатынасы: 16:9.
- Артқы жарық: E-LED.
- Кереғарлық: 1000:1.
- Пиксель қадамы: 0,2331 (Г) x 0,2331 (В).
- Максималды рұқсат: 2560 x 1440.
- Максималды ажыратымдылықтағы жиілік: 75 Гц.
- Қосқыштар: HDMI, DVI, DP, аудио.
- Жауап беру уақыты: 5,6 мс.
- Көру бұрышы: көлденең — 178°, тік — 178°.
- Жұмыс режимінің меншікті қуаты: 0,029 Вт/см².
- Кіріс кернеуі: DC 12 В, 4,5 А.
- Күту режимінде тұтынылатын қуат: ≤ 0,5 Вт.
- Жұмыс режимінде тұтынылатын қуат: ≤ 54 Вт.
- Қуат сымын бекіту түрі: X.
- Сауда белгісі: DEXP.

Жинақталым

- Монитор.
- Тұғыр.
- Тірек бұрандалары (8 дана).
- HDMI кәбілі.
- Қуат адаптері.
- Қуат кәбілі.
- Пайдалану бойынша нұсқаулық.

Монтаждау, сақтау, тасымалдау (тасу), өткізу және кәдеге жарату ережелері мен шарттары

- Құрылғыны орнату ережелері мен шарттары осы нұсқаулықтың «Құрастыру және орналастыру» бөлімінде сипатталған.
- Құрылғыны қаптамада, өндірушінің және тұтынушының жылытылатын үй-жайларында ауаның 5 °С және 40 °С аралығындағы температурада және ауаның 80 %-дан аспайтын салыстырмалы ылғалдылығында сақтау керек. Үй-жайда жемірілуді тудыратын жегі қоспалар (қышқылдардың, сілтілердің булары) болмауы тиіс.
- Құрылғының тасымалдануы құрғақ ортада жүзеге асырылуы тиіс.
- Құрылғы ұқыпты өңдеуді талап етеді, оны шаң, кір, соққы, ылғал, от және т.б. әсерінен қорғаңыз.
- Құрылғыны сату жергілікті заңнамасына сәйкес жүргізілуі керек.
- Бұйымның қызмет ету мерзімі аяқталғаннан кейін оны қарапайым тұрмыстық қоқыспен бірге тастауға болмайды. Оның орнына, ол федералды немесе жергілікті заңнамаға сәйкес қайта өңдеу және қайта өңдеу үшін электрлік және электронды жабдықты тиісті қабылдау бекетіне қайта өңдеуге жіберіледі. Осы бұйымды дұрыс жоюды қамтамасыз ете отырып, сіз табиғи ресурстарды үнемдеуге және қоршаған ортаға және адамдардың денсаулығына зиян келтірмеуге көмектесесіз. Бұл бұйымды қабылдау және жою бекеттері туралы қосымша ақпаратты жергілікті муниципалды органдардан немесе тұрмыстық қалдықтарды шығаратын кәсіпорыннан алуға болады.
- Құрылғының ақаулығы анықталған жағдайда, тез арада авторландырылған сервистік орталыққа хабарласу немесе құрылғыны кәдеге жарату керек.

Қосымша ақпарат

Өндіруші: Шэньчжэнь КейТиСи Коммёршл Дисплей Тэкнолоджи Ко., Лтд.
1-қабат. (В аймағы), 3-қабат, 1-ғимарат, № 4023, Вухэ көш., Баньтянь, Лунган ауданы, Шэньчжэнь қ., Қытай.

Импортер / юр. лицо, принимающее претензии в Казахстане:

ТОО «ДНС КАЗАХСТАН», г. Нұр-Сұлтан, р-н Сарыарқа, пр-т Сарыарқа, зд. 12, Казахстан.

Импорттаушы / Қазақстанда шағымдар қабылдайтын заңды тұлға:

«DNS QAZAQSTAN (ДНС КАЗАХСТАН)» ЖШС, Нұр-Сұлтан қаласы, Сарыарқа ауданы, Даңғылы Сарыарқа, ғимарат 12, Қазақстан.

Қытайда жасалған.

Тауар Кеден одағының техникалық регламентінің талаптарына сәйкес келеді:

- «Төмен вольтты жабдықтардың қауіпсіздігі туралы» КО ТР 004/2011;
- «Техникалық құралдардың электромагниттік үйлесімділігі» КО ТР 020/2011.

Тауар Еуразиялық экономикалық одақтың «Электротехника және радиоэлектроника бұйымдарында қауіпті заттарды қолдануды шектеу туралы» ЕАЭО ТР 037/2016 техникалық регламентінің талаптарына сәйкес келеді.

Өнімнің сыртқы түрі және оның сипаттамалары сапаны жақсарту үшін алдын ала ескертусіз өзгеруі мүмкін.

Құрылғының нақты интерфейсі осы Нұсқаулықта көрсетілгеннен өзгеше болуы мүмкін.

Интернеттегі мекен-жайы: www.dexr.club



Өндіріс күні пайдаланушы нұсқаулығының орыс тіліндегі нұсқасында көрсетілген.

V.1

Кепілдік талоны

SN/IMEI: _____

Кепілдікке қойылған күні: _____

Өндіруші кепілдік мерзімі ішінде құрылғының үздіксіз жұмыс істеуіне, сондай-ақ материалдар мен жинақтарда ақаулардың болмауына кепілдік береді. Кепілдік мерзімі өнімді сатып алған сәттен бастап есептеледі және тек жаңа өнімдерге қолданылады. Кепілдік қызмет көрсету пайдаланушының басшылығына сәйкес өнімді пайдалану шартымен кепілдік мерзімі ішінде тұтынушының кінәсіз істен шыққан элементтерді тегін жөндеу немесе ауыстыруды қамтиды. Жөндеу немесе ауыстыру элементтер уәкілетті сервис орталықтарының аумағында жүргізіледі.

Кепілдік мерзімі: 12 ай.

Пайдалану мерзімі: 24 ай.

Мекенжай бойынша қызмет көрсету орталықтарының маңызды тізімі:
<https://www.dns-shop.kz/service-center/>

Кепілдік міндеттемелер және тегін сервистік қызмет көрсету төменде санамаланған керек-жарақтарға қолданылмайды егер оларды ауыстыру бұйымды бөлшектеуге байланысты болмаса, тауардың жиынтықтылығына:

- Қашықтан басқару пульті үшін қуат элементтері (батареялар).
- Жалғағыш кәбілдер, антенналар және оларға арналған адаптерлер, құлаққаптар, микрофондар, "HANDS-FREE" құрылғылары; жиынтықта жеткізілетін әртүрлі типтегі ақпарат тасығыштар, бағдарламалық қамтамасыз ету (БҚ) және драйверлер (қоса алғанда, бірақ бұ-мен шектелмей, бұйымның қатты магниттік дискілеріндегі жинақтағышқа алдын ала орнатылған), сыртқы енгізу-шығару құрылғылары және т. б. манипуляторлар.
- Қаптамалар, сөмкелер, белдіктер, тасымалдауға арналған баулар, монтаждық құрылғылар, құралдар, бұйымға қоса берілетін құжаттама.
- Табиғи тозуға ұшырайтын шығын материалдары мен бөлшектер.



Өндіруші келесі жағдайларда кепілдік міндеттемелерге ие болмайды:

- Кепілдік мерзімі аяқталды.
- Егер жеке (тұрмыстық, отбасылық) қажеттіліктерге арналған бұйым кәсіпкерлік қызметті жүзеге асыру үшін, сондай-ақ оның тікелей міндетіне сәйкес келмейтін басқа мақсаттарда пайдаланылған болса.
- Өндіруші бұйымды пайдалану кезінде пайдаланушы нұсқаулығының талаптарын бұзу, бұйымды орнату және оған қызмет көрсету жөніндегі ұсынымдарды, қосу ережелерін (бұйымның өзіне де, онымен байланысты бұйымдарға да сәйкес келмейтін желілік кернеудің әсері нәтижесінде туындаған қысқа тұйықталулар), бұйымды сақтау және тасымалдау кезінде өнім иесі және/немесе үшінші тұлғалар шеккен ықтимал материалдық, моральдық және өзге де зиян үшін жауапты болмайды.
- Механикалық зақымданудың барлық жағдайлары: өнімді пайдалану кезінде алынған сызаттар, жарықтар, деформациялар, соққы іздері, майысулар, кептелістер және т.б.
- Түрлендірулерді, рұқсат етілмеген жөндеулерді осындай жұмыстарды жүргізуге уәкілетті емес адамдар жүргізген жағдайлар. Егер ақаулық конструкцияны немесе бұйымның схемасын өзгерту, Өндіруші қарастырмаған сыртқы құрылғыларды қосу, Қазақстан Республикасының заңнамасына сай сәйкестік сертификаты жоқ құрылғыны пайдалану салдарынан туындаған болса.
- Егер бұйымның ақауы еңсерілмейтін күштің әсерінен (табиғи элементтер, өрт, су тасқыны, жер сілкінісі, тұрмыстық факторлар және Өндірушіге тәуелді емес басқа жағдайлар) немесе Өндіруші болжай алмаған үшінші тұлғалардың әрекеттерінен туындаса. Бұйымның толық немесе ішінара істен шығуына алып келген бұйымның ішіне бөгде заттардың, өзге денелердің, заттектердің, сұйықтықтардың, жәндіктердің немесе жануарлардың түсуінен, агрессивті ортаның әсерінен, жоғары ылғалдылықтан, жоғары температуралардан туындаған ақау.
- Бұйымды сәйкестендіру (сериялық нөмірі) жоқ немесе сәйкес келмейді. Егер зақымданулар (кемшіліктер) зиянды бағдарламалық қамтаманың; БҚ ұсынудысының осы қызметті ұсынбауына байланысты мүмкіндігінсіз бұйымның бағдарламалық ресурстарына қолжетімділіктің болмауына әкеп соққан құпиясөздерді (кодтарды) оларды жинау/қалпына келтіру мүмкіндігінсіз орнату, ауыстыру немесе жою әсерінен туындаса.
- Егер жұмыстың ақаулықтары қуат беруші, кабельдік, телекоммуникациялық желілердің, радиосигнал қуатының стандарттарға немесе техникалық регламенттеріне сәйкес келмеуінен, оның ішінде бедер ерекшеліктерінен және басқа да осыған ұқсас сыртқы факторлардан, бұйымның желі әрекет ететін шекарада немесе аймақтан тыс жерде пайдаланылуынан туындаған болса.
- Егер зақымданулар стандартты емес (түпнұсқалық емес) және/немесе сапасыз (зақымданған) шығыс материалдарын, керек-жарақтарды, қосалқы бөлшектерді, қуат беру элементтерін, әртүрлі үлгідегі ақпарат тасымалдағыштарды (CD, DVD дискілерді, жад карталарын, SIM карталарын, картриджерді қоса алғанда) пайдаланудан туындаса.
- Егер кемшіліктер үйлесімсіз контентті (әуендерді, графиканы, бейне және басқа файлдарды, Java қосымшаларын және оларға ұқсас бағдарламаларды) алуға, орнатуға және пайдалануға байланысты туындаған болса.
- Осы бұйыммен жанасып жұмыс істейтін басқа жабдықық келтірілген залалға.



