

Пайдалану бойынша  
нұсқаулық

**DEXP**

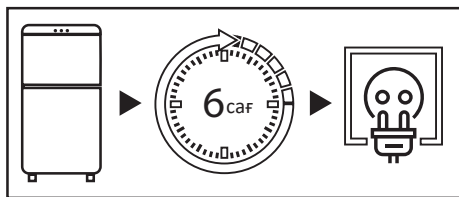
**DEXP**

**S2-0160AMA**

**S2-0190AMA**

**ТОҒАЗЫТҚЫШ**

# Қысқаша нұсқаулық



Тасымалданғаннан кейін тоңазытқышты 6 сағат бойы электр желісіне қоспаңыз.



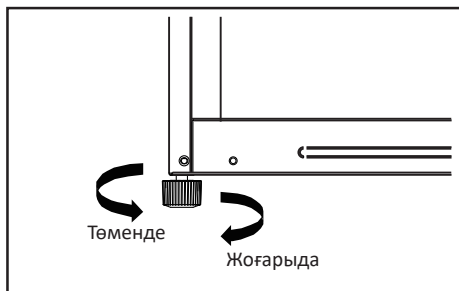
Тоңазытқышты қолданар алдында бүйірлік панельдегі мөлдір пленканы, барлық қаптаманы, көбік пен бекітуге арналған жабысқақ таспаны алыңыз.



Тоңазытқышты мұқият жуыңыз. Есік тығыздағышына және есік топсаларының бүйіріндегі корпустың алдыңғы жағына жағылған силиконды майды жууға болмайды.



Тоңазытқыш бүйірін бөлменің қабырғасына қаратып орнатқан кезде есіктерді 90 градус бұрышта ашу үшін жеткілікті орын бар екеніне көз жеткізіңіз. Оның үстіңгі жағында, артқы жағында және бүйірлерінде кемінде 5 см бос орын болуы керек (толығырақ ақпаратты «Орнату» бөлімінен қараңыз).



Тоңазытқыш тегіс, қатты еденге тегістеу табанының көмегімен тегістелуі керек (қосымша ақпаратты «Тоңазытқышты тегістеу» бөлімінен қараңыз).



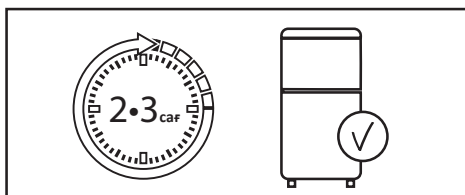


Тоңазытқышты розеткаға қосыңыз.  
Құрылғының қуат ашасы еркін қол  
жетімді екеніне көз жеткізіңіз.



Ұсынылған температураны орнату үшін  
тұтқаны пайдаланыңыз (қосымша ақпа-  
ратты «Пайдалану» бөлімінен қараңыз).

\*Температура реттегішінің түрі тоңазытқыш  
үлгісіне байланысты әр түрлі болуы мүмкін.



Температураны орнатқаннан кейін, ішін-  
дегі жұмыс температурасына жету үшін  
тоңазытқышты 2-3 сағат жұмыс істетіңіз.



Тамақты тоңазытқышқа салыңыз.



<b>ҚҰРЫЛҒЫНЫҢ МАҚСАТЫ .....</b>	<b>6</b>
<b>ҚАУІПСІЗДІК ТАЛАПТАРЫ .....</b>	<b>6</b>
Сақтық шаралары .....	7
Бұл өнімді пайдаланбас бұрын .....	8
<b>ОРНАТУ .....</b>	<b>9</b>
Құрылғы схемасы.....	9
Тоңазытқышты тегістеу.....	10
Орнату бойынша ұсыныстар.....	10
<b>ПАЙДАЛАНУ ЕРЕЖЕЛЕРІ МЕН ШАРТТАРЫ .....</b>	<b>12</b>
Температура реттегіші .....	12
Азық-түлікті тиімді сақтау .....	13
Энергияны үнемдеу.....	13
<b>КҮТІМ ЖӘНЕ ҚЫЗМЕТ КӨРСЕТУ .....</b>	<b>14</b>
Күтім .....	14
Жібіту .....	14
<b>АҚАУЛЫҚ СЕБЕБІН ІЗДЕУ ЖӘНЕ ТҮЗЕТУ .....</b>	<b>15</b>
<b>ТЕХНИКАЛЫҚ СИПАТТАМАЛАРЫ .....</b>	<b>19</b>
<b>ЭНЕРГИЯ ТИІМДІЛІГІ ТУРАЛЫ АҚПАРАТ .....</b>	<b>20</b>
<b>МОНТАЖДАУ, САҚТАУ, ТАСЫМАЛДАУ (ТАСУ), САТУ ЖӘНЕ</b>	
<b>КӘДЕГЕ ЖАРАТУ ЕРЕЖЕЛЕРІ МЕН ШАРТТАРЫ.....</b>	<b>21</b>
Қозғалыс және тасымалдау.....	21
Кәдеге жарату .....	22
<b>ҚОСЫМША АҚПАРАТ .....</b>	<b>23</b>

## Құрметті сатып алушы!

Біздің өнімді таңдағаныңыз үшін алғыс айтамыз.

Біз Сізге сапалы, функционалды және жоғары талаптарға сәйкес әзірленген және жасалған өнімдер мен құрылғыларды ұсынуға қуаныштымыз. Пайдалануды бастамас бұрын, Сіздің қауіпсіздігіңізге қатысты маңызды ақпаратты, сондай-ақ өнімді дұрыс пайдалану және оған күтім жасау бойынша ұсыныстарды қамтитын осы нұсқаулықты мұқият оқып шығыңыз. Осы нұсқаулықтың сақталуына назар аударыңыз және оны өнімді одан әрі пайдалану кезінде анықтамалық материал ретінде пайдаланыңыз.

### ҚҰРЫЛҒЫНЫҢ МАҚСАТЫ

Тоңазытқыш - жылу оқшауланған камерада төмен температураны сақтайтын құрылғы. Ол әдетте тағамды немесе сақтауды қажет ететін заттарды салқын жерде сақтау үшін қолданылады.

### ҚАУІПСІЗДІК ТАЛАПТАРЫ

#### НАЗАР АУДАРЫҢЫЗ!

- Балалардың тоңазытқышпен ойнауына жол бермеңіз. Балалар жарақат алуы немесе тоңазытқышты зақымдауы мүмкін.
- Балаларға құрылғыны өздігінен тазалауға және жөндеуге рұқсат бермеңіз.
- Балалардың құрылғының есіктеріне немесе есік контейнерлеріне ілініп тұруына жол бермеңіз.
- Балалардың тоңазытқыштың ішіне шығуына жол бермеңіз. Олар іштен бітеліп қалуы мүмкін және бұл тұншығу салдарынан жарақатқа немесе өлімге әкелуі мүмкін.
- Балаларға аяқтарын тартпаға қоюға рұқсат бермеңіз. Қақпақ сынып, нәтижесінде құлап кетуі мүмкін.

- Қауіпсіздігіңіз үшін құрылғыны орнату және пайдалану алдында осы нұсқаулықты, оның ішінде барлық ескертулер мен ескертулерді мұқият оқып шығыңыз.
- Осы құрылғыны пайдаланатын адамдардың барлығы пайдалану нұсқауларымен және қауіпсіздік шараларымен таныс екеніне көз жеткізіңіз.
- Пайдалану нұсқауларын тоңазытқыштың қызмет ету мерзімі бойы сақтаңыз.
- Құрал корпусындағы желдету саңылаулары ашық болуы керек. Оларды блоктамаңыз.
- Жібітуді жеделдету үшін өндіруші ұсынғаннан басқа механикалық құрылғыларды немесе басқа құрылғыларды пайдаланбаңыз.
- Тоңазытқыш камераларының ішінде электр құрылғыларын (мысалы, балмұздақ жасаушылар) өндіруші осындай пайдалану үшін ұсынбаса, қолданбаңыз.
- Тоңазытқыштағы шам ұзақ уақыт жанып тұрса, оны ұстамаңыз, себебі ол ыстық болуы мүмкін.
- Тоңазытқышта аэрозоль және т.б. сияқты жарылғыш материалдары бар контейнерлерді сақтамаңыз.
- Тоңазытқыш тізбегіндегі изобутан (R600a) тоңазытқыш агенті өте экологиялық таза табиғи газ болып табылады, соған қарамастан тез тұтанғыш. Тоңазытқышты тасымалдау және орнату кезінде салқындатқыш тізбегінің құрамдас бөліктері зақымдалмағанына көз жеткізіңіз.
- Тоңазытқыштың дизайнын өзгертуге тырыспаңыз.
- Бұл жабдық тұрмыстық және ұқсас орталарда пайдалануға арналған, мысалы: дүкендердегі, кеңселердегі және басқа жұмыс орталарындағы қызметкерлердің асханалары; шаруа қожалықтарында, қонақ үйлерде, мотельдерде және басқа да тұрғын аудандарда; шағын қонақ үйлерде («төсек және таңғы ас» сияқты); қоғамдық тамақтандыруда.
- Кез келген электрлік құрамдас бөліктерді (штепсельдік айыр, қуат сымы, компрессор және т.б.) жарақаттанбау үшін ақаулық туындаған жағдайда уәкілетті қызмет көрсету орталығы ауыстыруы керек.
- Тоңазытқышпен бірге жеткізілетін шам басқа тұрмыстық мақсаттарда пайдалануға арналмаған.
- Қуат сымын ұзартпаңыз.
- Қуат сымының зақымдалмағанына көз жеткізіңіз. Зақымдалған қуат сымы қызып кетуі және өрт шығуы немесе ток соғуы мүмкін.
- Құрылғының қуат ашасы еркін қол жетімді екеніне көз жеткізіңіз.
- Электр розеткасы мықтап бекітілмеген болса, ток соғу қаупін болдырмау үшін қуат ашасын розеткаға қоспаңыз.
- Тоңазытқыштың салмағы көп болғандықтан оны тасымалдау кезінде абай болыңыз.
- Тоңазытқыш пен мұздатқыштағы тағамды дымқыл қолмен ұстамаңыз, үсіп қалмас үшін.
- Бұл құрылғы коммерциялық пайдалануға арналмаған.
- Құрылғы балалардың немесе физикалық, сенсорлық немесе ақыл-ой қабілеттері шектеулі адамдардың қауіпсіздігіне жауапты басқа адамдардың қадағалауынсыз пайдалануына арналмаған.

## Бұл өнімді пайдаланбас бұрын

- Тоңазытқышты қосар алдында техникалық ақпарат тақтайшасында көрсетілген кернеу мен жиіліктің желі сипаттамаларына сәйкес келетініне көз жеткізіңіз.
- Құрылғы жерге тұйықталған болуы керек. Электр розеткасына жерге қосылмаған болса, білікті электрикке хабарласып, тоңазытқышты қолданыстағы ережелерге сәйкес жерге бөлек қосыңыз.
- Бекіту үшін барлық қаптаманы, көбікті және жабысқақ таспаны алып тастаңыз. Тоңазытқышты қаптау үшін көбікті пайдаланбаңыз.
- Тоңазытқышты пайдаланбас бұрын, салқындату жүйесінің қалыпты жұмысына кедергі келтірмейтін және құрылғының қуат тұтынуын арттырмайтындай етіп, бүйірлік панельдегі мөлдір пленканы алыңыз.
- Жоғарыда аталған сақтық шаралары сақталмаған жағдайда өндіруші жауапкершілік көтермейді.

### НАЗАР АУДАРЫҢЫЗ!

Құрылғыны орнату кезінде оның климаттық класын ескеру қажет.

Климат класы тоңазытқыштың корпусында орналасқан техникалық сипаттамасы бар тоңазытқыштың жапсырмасында көрсетілген. Тоңазытқышты белгіленген шектен асатын температурада қолданбаңыз. Климат класы тоңазытқыштың жұмыс жағдайын анықтайды.

Климат класы	Белгілеу	Температура
Субнормальді	SN	+10°C-тан +32°C-қа дейін
Қалыпты	N	+16°C-тан +32°C-қа дейін
Субтропиктік	ST	+10°C-тан +38°C-қа дейін
Тропикалық	T	+16°C-тан +43°C-қа дейін

**Қалыпты** — ресейлік дүкендердегі тоңазытқыштардың көпшілігін қамтитын әмбебап климаттық класс. Жазда температурасы 32 ° C-тан асатын оңтүстік аймақтардың тұрғындары үшін бұл жағдайда тоңазытқыштың жұмысы тек кондиционерленген бөлмеде ғана мүмкін болады. Қыста бөлмені жылыту керек.

Отандық өндіріс бірліктеріндегі N және SN «UHL» (қалыпты суық климат үшін класс) деп белгіленуі мүмкін.

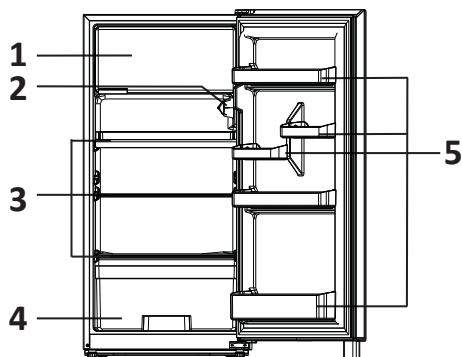
**Субнормальді** — тоңазытқыштардың бұл климаттық класы жылытуы тұрақсыз бөлмелерге арналған (жер төселер, қосалқы бөлмелер, салқын дәліздер), онда температура ыңғайлы төмен түсуі мүмкін.

**Субтропиктік** — жазда температура 32 ° C-тан жоғары болатын аймақтарға арналған.

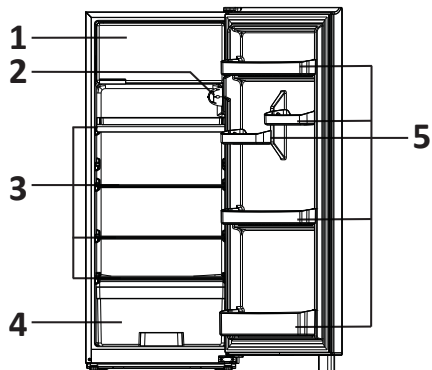
**Тропикалық** — температурасы 40 ° C жоғары көтерілетін оңтүстік аймақтарға немесе ерекше жағдайлары бар бөлмелерге арналған (оңтүстік жағы, кондиционердің болмауы, шағын аумақ).



S2-0160AMA



S2-0190AMA



1. Мұздатқыштың есігі.
2. Температура реттегіші.
3. Сөрелер.
4. Көкөністер мен жемістерді сақтауға арналған қорап.
5. Есік сөрелері.

### НАЗАР АУДАРЫҢЫЗ!

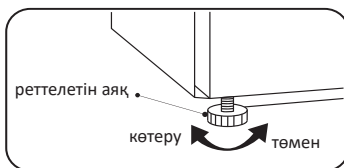
Барлық кескіндер мен диаграммалар тек ақпараттық мақсаттарға арналған және нақты құрылғыдан өзгеше болуы мүмкін.

## Тоңазытқышты тегістеу

Тоңазытқыш тегіс қатты еденге тегістелуі керек. Бұлай істемеу тоңазытқыштың зақымдалуына немесе жарақатқа әкелуі мүмкін.

- Тегістеу тоңазытқыш бос кезде жүргізілуі керек. Тоңазытқышта тамақ жоқ екеніне көз жеткізіңіз.
- Алдыңғы жағы артқы жағынан сәл жоғары болуы керек.

Аяқ(тарды) реттеу үшін тоңазытқышты сәл еңкейтіңіз. Төмендегі суретте көрсетілгендей, тоңазытқыштың алдыңғы бөлігін көтеру үшін аяқтарды/аяқты сағат тілімен, ал түсіру үшін сағат тіліне қарсы бұраңыз.

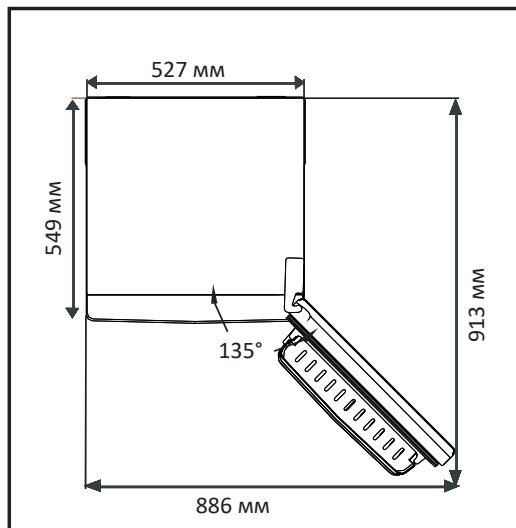


## Орнату бойынша ұсыныстар

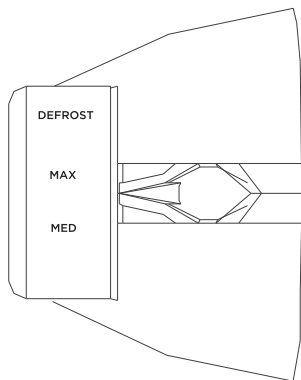
- Тоңазытқыш тұрақты жұмыс істейтін құрылғы болып табылады және өзіне тән дыбыстарды шығарады, сондықтан оны демалыс және ұйықтау орындарында орнату қажет емес.
- Тоңазытқыштың артқы жағындағы дөңгелек жапсырмаларды алмаңыз. Олар сәндік функцияны орындайды, технологиялық саңылауларды жабады.
- Қолданар алдында тоңазытқышты жақсылап жуыңыз. Есік тығыздағышына және есік топсаларының бүйіріндегі корпустың алдыңғы жағына жағылған силиконды майды жууға болмайды. Майлау есіктер жабылған кезде тығыздағыштың кептелуіне жол бермейді.
- Кейбір үлгілерде сөрелердің алдыңғы жағына мөлдір қорғаныс пленкасы жабыстырылады (металл түсті), оны қолданар алдында алып тастау ұсынылады.
- Тоңазытқышты жылытқыштардың жанына, тікелей күн сәулесі түсетін жерге немесе ылғалдылығы жоғары орындарға орнатпаңыз.
- Нұсқауларда көрсетілген электр кернеуі үйіңіздің желі параметрлеріне сәйкес келетініне көз жеткізіңіз. Қуат сымын электр розеткасына қосыңыз. Басқа электр құрылғыларын бір розеткаға қоспаңыз.
- Тоңазытқышты алғаш рет орнатқанда, оны жаңа немесе мұздатылған тағаммен толтырмас бұрын жұмыс температурасына жету үшін 2-3 сағат жұмыс істеуге рұқсат етіңіз. Тоңазытқышты электр желісінен ажыратқаннан кейін оны 5 минуттан ерте емес қайта қосу керек. Әйтпесе, ол сәтсіздікке ұшырауы мүмкін.
- Тоңазытқыш бүйірін бөлменің қабырғасына қаратып орнатқан кезде сөрелер мен жәшіктерді алып тастау үшін есіктерді 90 градустан астам бұрышпен ашуға жеткілікті орын бар екеніне көз жеткізіңіз.

### НАЗАР АУДАРЫҢЫЗ!

Құрылғы мен басқа заттардың арасындағы қашықтық жеткіліксіз болса, қуат тұтынуды көбейтіп, құрылғының мұздату мүмкіндігін азайтуы мүмкін. Өнімді орнату кезінде ең жақын қабырғалардан және басқа заттардан кемінде 50 мм қашықтықты қамтамасыз ету қажет.



## Температура реттегіші



S2-0160AMA



S2-0190AMA



Айналмалы температура таңдағышы тоңазытқыштың ішінде орналасқан.

Оңтайлы салқындату температурасын таңдау үшін тұтқаны бұраңыз. Реттегіш үшін ұсынылатын мән «MED».

- «MIN» позициясы: ең аз салқындату.
- «MAX» позициясы: максималды салқындату.
- «DEFROST» ережесі: жібіту.

Жаздың ыстық күндері сияқты қоршаған орта температурасы жоғары болса, ең жоғары салқындату шығысын орнату қажет болуы мүмкін. Егер тұтқаны ағымдағы мәннен жоғарырақ орынға орнатсаңыз, салқындату жылдамдығы артады. Бұл жағдайда компрессор тоңазытқышта төмен температураны ұстап тұру үшін үнемі жұмыс істейді. Тоңазытқышты бірінші рет пайдаланған кезде термостат тұтқасын «MED» күйіне қойыңыз. Тағамды тоңазытқышқа салмас бұрын, тоңазытқыш толығымен суығанша күтіңіз.

- Тоңазытқышқа ыстық тағамды қоймаңыз. Бұл конденсат пен аяздың пайда болуына, қызып кетуге және компрессор қозғалтқышының бұзылуына әкелуі мүмкін.
- Тамақты бір-біріне жақын қоймаңыз, себебі бұл ауа айналымын азайтады.
- Тамақты артқы қабырғаға жақын қоймаңыз. Ауаның еркін айналымы бүкіл камерада біркелкі температураны сақтауға мүмкіндік береді. Мұндай саңылауларға жақын орналастырылған өнімдер жеткізу ауасының төмен температурасына байланысты зақымдалуы мүмкін.
- Тоқ өшіп тұрса, тоңазытқыштың есігін ашпаңыз.
- Тоңазытқыштың есігін жиі ашпаңыз.
- Есікті ұзақ уақыт ашық қалдырмаңыз.
- Термостатты тым төмен орнатпаңыз.
- Жадты көбейту және қуат тұтынуды азайту үшін кейбір керек-жарақтарды (мысалы, тартпалар мен сөрелер) алып тастауға болады.

## Азық-түлікті тиімді сақтау

- Мұздатылған тағамдарды өндірушінің ұсыныстарына сәйкес сақтау керек.
- Мұздатқыш камера жаңа тағамды мұздатуға, мұздатылған және мұздатылған тағамдарды ұзақ уақыт сақтауға арналған.
- Тоңазытқыш ұзақ уақыт бойы өшіп тұрса, тағамды мұздатқышқа қоймас бұрын, тоңазытқышты 2-3 сағат жұмыс істеуге қалдырыңыз.
- Мұздатылған немесе тоңазытылған тағамдарды ауа өткізбейтін контейнерлерде сақтаңыз.
- Тоңазытқышқа тағамды қоймас бұрын жарамдылық мерзімі мен жапсырмасын (сақтау нұсқауларын) тексеріңіз.
- Төмен температурада тез бұзылатын тағамдарды, мысалы, банан мен қауындарды тоңазытқышта сақтау ұсынылмайды.
- Шыны бөтелкелерді мұздатқыш камерада сақтамаңыз, өйткені олар мұздатылған кезде жарылып кетуі мүмкін.
- Сақтау үшін көкөністерді газетке орамаңыз. Газет өндірісінде қолданылатын баспа бояуы және басқа материалдар өнімдерді зақымдауы мүмкін.
- Құрылғының ішкі кеңістігін дұрыс пайдалану құрылғының ұзақ уақыт бойы тиімді жұмысын қамтамасыз етеді. Тоңазытқыш қондырғысының тиімділігін және салқындалатын ауаның кедергісіз айналымын сақтау үшін құрылғының камераларын кем дегенде 50% және 75% артық емес етіп толтырыңыз.

## Күтім

Тоңазытқышты жуу кезінде оны электр желісінен ажырату керек. Тоңазытқышты өшіріп, розеткадан ажыратыңыз. Тоңазытқышты тазалау үшін бу тазалағыштарды пайдаланбаңыз. Ыстық бу пластмасса бөлшектерін зақымдауы мүмкін және ылғал электронды құрамдас бөліктерге түсуі мүмкін.

### АБАЙЛАҢЫЗ!

Құрылғының ішін немесе сыртын тазалаған кезде:

- құрамында жанғыш заттар бар тазартқыштарды қолданбаңыз: алкоголь (этанол, метанол, изопропил спирті, изобутил спирті және т.б.), еріткіш, бензин, бензол және т.б.;
  - Құрамында абразивті немесе ағартқыш заттары бар тазалау құралдарын пайдаланбаңыз, олар құралдың түсін өзгертуі немесе зақымдауы мүмкін.
- Тамақты тоңазытқыштан салқын жерге алыңыз.
  - Жібiту ағызуын жүйелi түрде тексерiңiз. Қажет болса, ағызғышты тазалаңыз, өйткенi егер ол бiтелген болса, су тоңазытқыштың түбiне жиналады.
  - Құрылғының iшiнен сөренi немесе тартпаны алмас бұрын, жарақаттанбау немесе құрылғыға зақым келтiрмеу үшiн сол жерде сақталған барлық тағамды алып тастаңыз.
  - Сөрелер мен жәшiктердi тоңазытқышқа қайта қоймас бұрын жақсылап жуып, кептiрiңiз.
  - Есiк тығыздағышын дымқыл жұмсақ шүберекпен жүйелi түрде сүртiңiз.
  - Сөрелердi немесе жәшiктердi ыдыс жуғыш машинада жууға болмайды. Бұл бөлiктер жоғары температура әсерiнен майысуы мүмкiн.
  - Тоңазытқыштың сыртын және iшiн жылы сумен және сұйық жуғыш затпен суланған таза шүберекпен жуып, содан кейiн шүберекпен құрғатып сүрту керек.
  - Тазалаудан кейiн қуат сымының зақымдалмағанына көз жеткiзiңiз. Содан кейiн қуат ашасын электр розеткасына мықтап енгiзiңiз.

## Жібiту

- Температура реттегiшiн «DEFROST» күйiне бұраңыз.
- Тоңазытқыштан тағамды алып тастап, тағам бұзылмайтындай етiп қойыңыз.
- Су төгетiн түтiкшенi тазалау үшiн жұмсақ шүберектi пайдаланыңыз.
- Тоңазытқыштың есiгiн ашып, мұзды бөлме температурасында ерiтiңiз. Сондай-ақ, мұз қырғышты пайдалануға болады (зақымданбау үшiн пластик немесе ағаш қырғышты пайдаланыңыз).
- Жiбiтудi тездету үшiн тоңазытқышқа ыстық су құйылған ыдысты салып, суыған кезде оны ауыстырыңыз. Қалыптасқан суды құрғақ сүлгiмен алып тастаңыз.
- Тамақты тоңазытқышқа қайтарып, құрылғыны қосыңыз.

Құрал ұзақ, ақаусыз қызмет ету мерзіміне арналған және жасалған. Жұмыс барысында ақаулық орын алса, оның ықтимал пайдалану қатесіне қатысты екенін тексеріңіз. Шешім құрылғының жұмыс істеуіне әкелмесе және мәселені өзіңіз шеше алмасаңыз, уәкілетті қызмет көрсету орталығына хабарласыңыз.

Мәселелер	Ықтимал себептер	Шешім
<b>Құрылғы шулы және біртүрлі дыбыстар шығарады</b>	Құрылғы тегіс емес жерге орнатылған/дұрыс тегістелмеген	Құрылғыны қатты және тегіс жерге орнатыңыз
	Құрылғының артқы жағы қабырғаға тиіп тұр	Құрылғының айналасында жеткілікті бос орын болатындай орнату орнын таңдаңыз
	Құрылғының артында заттар бар	Құрылғының артындағы заттарды алып тастаңыз
	Бөгде заттар тоңазытқышта сақталады	Құрылғыда орналасқан барлық элементтерді алып тастаңыз
<b>Шертетін дыбыстар</b>	Жібітуді басқару процесі автоматты түрде жібіту процесін бастағанда және аяқтаған кезде шертулермен бірге жүруі мүмкін; термостаттың жұмысы сонымен қатар қосу және өшіру кезінде шертулермен бірге жүреді	Құрылғы жарайды
<b>Дірілдеу</b>	Салқындатқыш ағыны сылдырлаған дыбыстардың көзі болуы мүмкін	Құрылғы жарайды
	Құрылғыда немесе оның жанында сақталған элементтер	Құрылғы жарайды
	Құрылғы еденге тегіс орналаспаған	Құрылғының аяқтарын/табандарын реттеңіз. «Орнату» бөлімін қараңыз
	Сызықтық компрессорлық қондырғы жұмыс кезінде қозғалды	Құрылғы жарайды. Егер компрессор 3 минуттан кейін сықырлауды тоқтатпаса, құрылғының қуатын өшіріп, қайта қосыңыз
<b>Көпіршікті дыбыстар</b>	Салқындату жүйесі арқылы салқындатқыш ағыны	Құрылғы жарайды

Мәселелер	Ықтимал себептер	Шешім
<b>Сартылдаған дыбыстар</b>	Температураның өзгеруіне байланысты ішкі қабырғалардың қысылуы және кеңеюі	Құрылғы жарайды
<b>Ысқырықты дыбыстар</b>	Буландырғыш желдеткіш қозғалтқышы тоңазытқыш пен мұздатқыштағы ауаны айналдырады	Құрылғы жарайды
	Конденсатордан ауа желдеткіш арқылы шығарылады	Құрылғы жарайды
<b>Дыбыстар және діріл</b>	Құрылғының бүйірі немесе артқы жағы бөлме қабырғасына немесе шкафтың қабырғаларына тиіп тұрса, қалыпты діріл деңгейлерінің өзінде шу пайда болуы мүмкін	Шудың алдын алу үшін құрылғының бүйірлері мен артқы жағы бөлменің қабырғасына немесе шкаф қабырғаларына тиіп кетпеуін қадағалаңыз
<b>Электр желісіне қосылған тоңазытқыш жұмыс істемейді</b>	Электр қуатының бұзылуы	Кернеуді тексеріңіз
<b>Тоңазытқыш нашар салқындатады/қатырады</b>	Тоңазытқышта немесе мұздатқыш камерада тым жоғары температура орнатылған	Тоңазытқыш пен мұздатқыштағы температураны орташа деңгейге қойыңыз
	Тоңазытқыш тікелей күн сәулесі түсетін жерге немесе жылытқыш сияқты жылу көздеріне тым жақын орналастырылған	Орнату аймағын тексеріңіз. Тоңазытқышты жылу көздерінен мүмкіндігінше алыс орнатыңыз
	Ыстық тамақ қоймасы	Тоңазытқышқа қоймас бұрын тағамды бөлме температурасына дейін суытыңыз
	Тоңазытқышқа шамадан тыс өнімдер жүктелген	Тоңазытқышта сақталған тағам арасында жеткілікті бос орын бар екеніне көз жеткізіңіз
	Тоңазытқыш есіктері мықтап жабылмаған	Есіктерді мықтап жабыңыз және тамақ есіктердің жабылуына кедергі келтірмейтініне көз жеткізіңіз
	Тоңазытқыштың айналасында бос орын аз	Тоңазытқышты тоңазытқыштың айналасында жеткілікті бос орын болатындай етіп орнатыңыз. «Орнату» бөлімін қараңыз



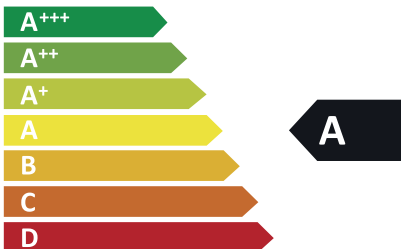
Мәселелер	Ықтимал себептер	Шешім
<b>Тоңазытқышта жағымсыз иіс</b>	Тоңазытқыш немесе мұздатқыш температурасы дұрыс орнатылмаған	Тоңазытқыш пен мұздатқыштағы температураны орташа деңгейге қойыңыз
	Иісі бар тағамды сақтау	Қатты иісі бар тағамды арнайы ыдыстарда сақтаңыз
	Ішінде бүлінген тағам бар-жоғын тексеріңіз	Бұзылған тағамды тастаңыз және көкөністер мен жемістерді сақтауға арналған жәшікті босатыңыз. «Күтім және техникалық қызмет» көрсету бөлімін қараңыз. Азық-түлікті тым ұзақ сақтамаңыз
<b>Ішкі жарықтандыру жоқ</b>	Жарықдиодты шамның істен шығуы	Жарықдиодты шам жанбаса, дилерге немесе уәкілетті қызмет көрсету орталығына хабарласыңыз
<b>Құрылғының ішінде немесе көкөніс тартпасы қақпағының астыңғы жағында конденсация</b>	Ыстық тамақ қоймасы	Тағамды тоңазытқышқа немесе мұздатқышқа қоймас бұрын салқындатыңыз
	Құрылғының есігі ашық қалды	Құрылғы есігін жапқаннан кейін конденсация көп ұзамай буланып кетсе де, оны құрғақ шүберекпен сүртуге болады
	Тоңазытқыштың есіктері тым жиі ашылады	Құрылғының ішіндегі және сыртындағы температура айырмашылығына байланысты конденсация пайда болуы мүмкін. Ылғалды құрғақ шүберекпен кетіріңіз
	Тоңазытқыш жылы немесе дымқыл тағамды жабық емес контейнерлерде сақтайды	Тағамдарды жабық немесе ауа өткізбейтін контейнерлерде сақтаңыз
<b>Мұздатқышта мұз пайда болды</b>	Есік мықтап жабылмаған	Тоңазытқыштың ішіндегі тағам есіктің жабылуына кедергі келтірмейтініне көз жеткізіңіз, есіктің мықтап жабылғанын тексеріңіз
	Ыстық тамақ қоймасы	Тағамды тоңазытқышқа немесе мұздатқышқа қоймас бұрын салқындатыңыз
	Мұздатқыштың ауа кірісі мен шығысы бітеліп қалған	Құрылғының ішінде ауа айналымын қамтамасыз ету үшін ауа қабылдау және шығару саңылауларын кедергілерден аулақ ұстаңыз
	Мұздатқыш толы	Өнімдер арасында жеткілікті бос орын бар екеніне көз жеткізіңіз

Мәселелер	Ықтимал себептер	Шешім
Құрылғының бүйірлік немесе алдыңғы қабырғалары жылы	Құрылғының бұл аймақтары есік айналасындағы конденсацияның мөлшерін азайту үшін конденсацияға қарсы түтіктермен жабдықталған	Конденсацияның алдын алу үшін құрылғының алдыңғы және бүйір жағында жылуды тарату құбыры орнатылған. Орнатқаннан кейін бірден немесе жаз айларында ол айтарлықтай қызып кетуі мүмкін. Бұл ақаулықтың белгісі емес екеніне сенімді бола аласыз
Тоңазытқыштың қабырғалары қызады	Сатып алғаннан кейін тоңазытқышты қосу, ерігеннен кейін тоңазытқышты қосу	Құрылғы дұрыс. Бұл жағдайларда камералардағы температураны мүмкіндігінше тез төмендету үшін тоңазытқыш толық қуатта жұмыс істейді
Тоңазытқыштың есігі мықтап жабылмайды	Тоңазытқыш алға еңкейтілген	Құрылғының алдыңғы жағын көтеру үшін алдыңғы аяқтарды реттеңіз
	Сөрелер дұрыс салынбаған	Сөрелердің тоңазытқышқа толығымен салынғанын тексеріңіз
	Есік шамадан тыс күшпен жабылды	Есікті жапқан кезде тым көп күш қолданаңыз, ол инерцияға байланысты қайта ашылуы мүмкін. Есікті қатты жаппаңыз.
Есікті ашу қиын	Есік жабылғаннан кейін бірден ашылды	Жабылғаннан кейін құрылғы есігін 1 минут ішінде ашу құрылғының ішіндегі және сыртындағы қысымның айырмашылығына байланысты қиын болуы мүмкін. Құрылғының ішіндегі қысым деңгейі тұрақтанғаннан кейін құрылғы есігін сәл кейінірек ашып көріңіз
	Құрылғы есігінде тым көп өнімдер сақталған	Тоңазытқыш есігіндегі тағам мөлшерін азайтыңыз
Құрылғының ішінде немесе сыртында аяз немесе конденсация	Тоңазытқыштың есіктері жиі ашылады және жабылады	Ауа тоңазытқышқа кірсе, аяз және ылғал пайда болуы мүмкін. Есіктерді мықтап жабыңыз және өнімдердің есіктердің жабылуына кедергі келтірмейтініне көз жеткізіңіз
	Тоңазытқыш ылғалдылығы жоғары бөлмеде орнатылған	Тоңазытқыш ылғалдылығы жоғары бөлмеде орнатылса, конденсация пайда болуы мүмкін. Ылғалды таза шүберекпен сүртіңіз
Құрылғының ішіне немесе сыртына су құйыңыз	Құрылғының жанында су ағып жатыр	Судың ағып кетуін тексеріңіз раковинадан немесе басқа жерлерден
	Құрылғының төменгі жағындағы су	Тағамның еруі, құлау нәтижесінде ыдыстың зақымдалуы немесе сынуы салдарынан судың ағып жатқанын тексеріңіз

Үлгісі	S2-0160АМА	S2-0190АМА
Климат класы	T	ST/N/SN
Электр тогының соғуынан қорғау класы	I	I
Энергия тиімділігі класы	A	A+
Желілік кернеу (В)	220-240	220-240
Жиілік (Гц)	50	50
Қуатты тұтыну (Вт)	95	95
Номиналды тоқ күші (А)	0,65	0,65
Энергияны тұтыну (кВт· сағ/24 сағ)	0,82	0,504
Энергияны тұтыну (кВт· сағ/жыл)	299	184
Жалпы көлем (л)	160	192
Жалпы пайдалану көлемі (л)	158	190
Мұздатқыштың пайдалы көлемі (л)	17	17
Тоңазытқыш камерасының пайдалы көлемі (л)	141	173
Хладагент және оның салмағы (г)	R600a/25	R600a/35
Таза салмағы (кг)	27,5	32
Шу деңгейі (дБ)	40	41
Көпірткіш	Циклопентан	Циклопентан
Өлшемдері (ЕхҰхБ) (см)	52 x 54 x 108,6	52 x 54 x 124,6
Қуат сымның қондырма түрі	Y	Y
Сауда белгісі	DEXP	DEXP

## Энергетическая эффективность Энергетикалық тиімділік

Холодильного прибора/Тоңазытқыш құралды  
 Производитель/Өндіруші **DEXP**  
 Модель/Үлгісі S2-0160AMA



РАСХОД  
ЭЛЕКТРОЭНЕРГИИ /  
ЭЛЕКТР  
ҚУАТ ШЫҒЫНЫ

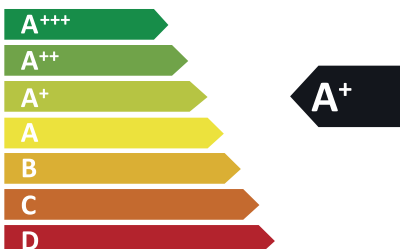
**299**  
кВт·ч/год\*



\*кВт·сФ/жыл

## Энергетическая эффективность Энергетикалық тиімділік

Холодильного прибора/Тоңазытқыш құралды  
 Производитель/Өндіруші **DEXP**  
 Модель/Үлгісі S2-0190AMA



РАСХОД  
ЭЛЕКТРОЭНЕРГИИ /  
ЭЛЕКТР  
ҚУАТ ШЫҒЫНЫ

**184**  
кВт·ч/год\*



\*кВт·сФ/жыл

## МОНТАЖДАУ, САҚТАУ, ТАСЫМАЛДАУ (ТАСУ), САТУ ЖӘНЕ КӘДЕГЕ ЖАРАТУ ЕРЕЖЕЛЕРІ МЕН ШАРТТАРЫ

- Құрылғы қандай да болмасын монтаждауды немесе бекітуді талап етпейді.
- Құрылғыны қаптамада, өндірушінің және тұтынушының жылытылатын үй-жайларында ауаның 5°C және 40°C аралығындағы температурада және ауаның 80%-дан аспайтын салыстырмалы ылғалдылығында сақтау керек. Үй-жайда жемірілуді тудыратын жегі қоспалар (қышқылдардың, сілтілердің булары) болмауы тиіс.
- Құрылғы ұқыпты өңдеуді талап етеді, оны шаң, кір, соққы, ылғал, от және т.б. әсерінен қорғаңыз.
- Құрылғыны сату жергілікті заңнамасына сәйкес жүргізілуі керек.
- Құрылғының ақаулығы анықталған жағдайда, тез арада авторландырылған сервистік орталыққа хабарласу немесе құрылғыны кәдеге жарату керек.

### Қозғалыс және тасымалдау

Құрылғының дұрыс тасымалдануын қамтамасыз ету үшін келесі талаптарды орындау қажет:

- құрылғыдан барлық тағамды алып тастаңыз. Содан кейін сөрелер мен есік тұтқалары сияқты барлық нәзік бөлшектерді жабысқақ таспамен бекіткеннен кейін құрылғыны жылжытыңыз;
- тоңазытқыштың есіктерін мықтап жауып, тасымалдау кезінде ашылмайтындай етіп жабысқақ таспамен бекітіңіз;
- өнімділігі мен сыртқы түрін сақтау үшін құрылғының дұрыс оралғанына көз жеткізіңіз (үлкен габаритті жабдықты полиэтиленмен немесе маңызды жерлерде гофр картон төсемімен көпіршікпен орау керек);
- тоңазытқышты көлікке мықтап бекіту керек, ол көліктің ішінде соқтығысулар мен құлап кетпеуі үшін тасымалдау кезінде;
- сыртқы ортаның әсерін толығымен болдырмау үшін тек жабық көлікті пайдаланыңыз;
- өңдеу кезінде қаптаманың аса сақтықпен өңделуін қамтамасыз етіңіз;
- тасымалдау және орнату кезінде құрылғының бірде-бір элементі зақымдалмағанына көз жеткізіңіз.

### НАЗАР АУДАРЫҢЫЗ!

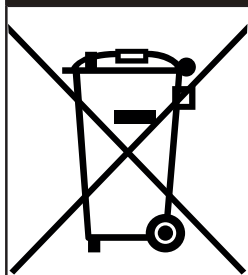
Құралды тік күйде тасымалдау керек. Құрылғы көлденең күйде тасымалданған болса, оны қайта қосу алдында кемінде алты сағат бойы тік күйде тұруы керек, әйтпесе бұл құрылғының зақымдалуына әкелуі мүмкін.

## Кәдеге жарату

Ескі тоңазытқыштардың қалдық құны бар. Экологиялық кәдеге жарату құнды шикізаттың қайта өңделуін және қайта пайдаланылуын қамтамасыз етеді. Салқындатқыш және тоңазытқышты оқшаулауын арнайы жолмен кәдеге жарату керек. Тоңазытқышты қоқысқа тастамас бұрын, салқындату жүйесінің құбырларының зақымдалмағанына көз жеткізіңіз. Ескі тоңазытқышты және жаңа тоңазытқыштың қаптамасын қалай тастау керектігі туралы ақпаратты жергілікті әкімдіктен алуға болады.

Қоқысқа тастаған кезде қауіпсіздік үшін құлыптар мен ысырмаларды сындырып, есіктерді алып тастаңыз.

### Дұрыс кәдеге жарату



Өнімдегі немесе оның қаптамасындағы бұл белгі бұл өнімді басқа тұрмыстық қалдықтармен бірге тастауға болмайтынын білдіреді.

Бұл өнімді дұрыс кәдеге жарату арқылы сіз қоршаған ортаға ықтимал жағымсыз әсерлердің алдын алуға көмектесесіз және адам денсаулығы және материалдарды қайта өңдеу табиғи ресурстарды сақтауға көмектеседі.

Ескі жабдықты экологиялық қауіпсіз тастау үшін пайдаланылған құрылғыларды жинаудың арнайы жүйесін пайдаланыңыз немесе өнімді сатып алған дүкенге хабарласыңыз.

Өнімді қайта өңдеу туралы қосымша ақпарат алу үшін жергілікті муниципалды кеңсеге немесе өнімді сатып алған дүкенге хабарласыңыз.

**Өндіруші:** Хэфэй Хуалин Ко., Лтд.

Цзиньсю 176 тас жолы, экономикалық-технологиялық аймақ, Хэфэй, Қытай.

Қытайда жасалған.

**Импортер / юр. лицо, принимающее претензии в Казахстане:**

ТОО «ДНС КАЗАХСТАН», г. Нұр-Сұлтан, р-н Сарыарқа, пр-т Сарыарқа, зд. 12, Қазақстан.

**Импорттаушы / Қазақстанда шағымдар қабылдайтын заңды тұлға:**

«DNS QAZAQSTAN (ДНС КАЗАХСТАН)» ЖШС, Нұр-Сұлтан қаласы, Сарыарқа ауданы, Даңғылы Сарыарқа, ғимарат 12, Қазақстан.

Тауар Кеден одағының техникалық регламентінің талаптарына сәйкес келеді:

- КО ТР 004/2011 «Төмен вольтты жабдықтардың қауіпсіздігі туралы»;
- КО ТР 020/2011 «Техникалық құралдардың электромагниттік үйлесімділігі».

Тауар Еуразиялық экономикалық одақтың «Электротехника және радиоэлектроника бұйымдарында қауіпті заттарды қолдануды шектеу туралы» ТР ЕАЭО 037/2016 техникалық регламентінің талаптарына сәйкес келеді.

Құрылғының сыртқы түрі, оның техникалық сипаттамалары және қаптамасы алдын ала ескертусіз өзгертілуі мүмкін.







# Кепілдік талоны

SN/IMEI: \_\_\_\_\_

Кепілдікке қойылған күні: \_\_\_\_\_

Өндіруші кепілдік мерзімі ішінде құрылғының үздіксіз жұмыс істеуіне, сондай-ақ материалдар мен жинақтарда ақаулардың болмауына кепілдік береді. Кепілдік мерзімі өнімді сатып алған сәттен бастап есептеледі және тек жаңа өнімдерге қолданылады.

Кепілдік қызмет көрсету пайдаланушының басшылығына сәйкес өнімді пайдалану шартымен кепілдік мерзімі ішінде тұтынушының кінәсіз істен шыққан элементтерді тегін жөндеу немесе ауыстыруды қамтиды. Элементтерді жөндеу немесе ауыстыру уәкілетті сервистік орталықтардың аумағында жүргізіледі.

Кепілдік мерзімі: 3 жыл.

Пайдалану мерзімі: 10 жыл.

Мекенжай бойынша қызмет көрсету орталықтарының өзекті тізімі:

<https://www.dns-shop.ru/service-center/>

**Кепілдік міндеттемелер және тегін сервистік қызмет көрсету, егер оларды ауыстыру бұйымды бөлшектеуге байланысты болмаса, тауардың жиынтықтылығына кіретін, төменде санамаланған керек-жарақтарға қолданылмайды:**

- Қашықтан басқару пульті үшін қуат элементтері (батареялар).
- Жалғағыш кәбілдер, антенналар және оларға арналған адаптерлер, құлаққаптар, микрофондар, «HANDS-FREE» құрылғылары; жиынтықта жеткізілетін әртүрлі типтегі ақпарат тасығыштар, бағдарламалық қамтамасыз ету (БҚ) және драйверлер (қоса алғанда, бірақ бұ-мен шектелмей, бұйымның қатты магниттік дискілеріндегі жинақтағышқа алдын ала орнатылған), сыртқы енгізу-шығару құрылғылары және т. б. манипуляторлар.
- Қаптамалар, сөмкелер, белдіктер, тасымалдауға арналған баулар, монтаждық құрылғылар, құралдар, бұйымға қоса берілетін құжаттама.
- Табиғи тозуға ұшырайтын шығыс материалдары мен бөлшектері.



## Өндіруші келесі жағдайларда кепілдік міндеттемелерін көтермейді:

- Кепілдік мерзімі өтіп кеткен.
- Егер жеке (тұрмыстық, отбасылық) қажеттіліктерге арналған бұйым кәсіпкерлік қызметті жүзеге асыру үшін, сондай-ақ оның тікелей мақсатына сәйкес келмейтін өзге де мақсаттарда пайдаланылса.
- Өндіруші пайдалану кезінде пайдаланушы нұсқаулығының талаптарын бұзу, бұйымды орнату және оған қызмет көрсету жөніндегі ұсынымдарды, қосу ережелерін сақтамау салдарынан бұйымның иесі және/немесе үшінші тұлғалар шеккен ықтимал материалдық, моральдық және өзге де зиян үшін жауапты болмайды (бұйымның өзіне де, сондай-ақ бұйымның өзіне де сәйкес келмейтін желілік кернеудің әсер етуі нәтижесінде туындаған қысқа тұйықталулар). және онымен байланысты бұйымдарға), сақтау және тасымалдау үшін қолданылады.
- Механикалық зақымданудың барлық жағдайлары: өнімді пайдалану кезінде алынған чиптер, жарықтар, деформациялар, соққылар, қиғаштар, кептелістер және т.б..
- Мұндай жұмыстарды жүргізуге уәкілетті жоқ адамдардың бөгде модификацияның, рұқсатсыз жөндеудің іздері бар. Егер ақау өнімнің дизайнының немесе схемасының өзгеруіне, өндіруші көздемеген сыртқы құрылғылардың қосылуына, Ресей Федерациясының заңнамасына сәйкес сәйкестік сертификаты жоқ құрылғыны пайдалануға байланысты болса.
- Егер өнімнің ақауы еңсерілмейтін күштің әсерінен (табиғи элементтер, өрт, су тасқыны, жер сілкінісі, тұрмыстық факторлар және өндірушіге тәуелді емес басқа жағдайлар) немесе өндіруші болжай алмайтын үшінші тұлғалардың әрекеттерінен туындаса. Ақау өнімнің ішіне бөгде заттардың, бөгде заттардың, заттардың, сұйықтықтардың, жәндіктердің немесе жануарлардың енуінен, агрессивті ортаның әсерінен, жоғары ылғалдылықтан, жоғары температурадан туындаған, бұл өнімнің толық немесе ішінара істен шығуына әкелді.
- Бұйымды сәйкестендіру (сериялық нөмірі) жоқ немесе сәйкес келмейді. Егер зақымданулар (кемшіліктер) зиянды бағдарламалық қамтылымның әсерінен туындаса; БҚ өнім берушінің осы қызметті ұсынуының болмауына байланысты бұйымның бағдарламалық ресурстарына қолжетімділіктің болмауына әкеп соққан парольдерді (кодтарды) орнату, ауыстыру немесе жою.
- Егер жұмыстың ақаулары қоректендіруші, кәбілдік, телекоммуникациялық желілердің, радиосигнал қуатының стандарттарға немесе техникалық регламенттерге сәйкес келмеуінен, оның ішінде рельеф ерекшеліктерінен және басқа да осыған ұқсас сыртқы факторлардан, бұйымның желі әрекет ететін шекарада немесе аймақтан тыс жерде пайдаланылуынан туындаған болса.
- Егер зақымданулар стандартты емес (бастапқы емес) және/немесе сапасыз (зақымдалған) шығыс материалдарын, керек-жарақтарды, қосалқы бөлшектерді, қоректендіру элементтерін, әртүрлі үлгідегі ақпарат тасымалдағыштарды (CD, DVD дискілерді, жад карталарын, SIM карталарын, картридждерді қоса алғанда) пайдаланудан туындаса.
- Егер кемшіліктер сәйкес келмейтін мазмұнды алуға, орнатуға және пайдалануға байланысты болса (әуендер, графика, бейнелер және басқа файлдар, Java қосымшалары және ұқсас бағдарламалар).
- Осы бұйыммен жанасып жұмыс істейтін басқа жабдықта келтірілген залалға.





