

# Пайдалану бойынша нұсқаулық

**DEXP**



**Сужылытқыш**

**DEXP**

**WH-SF030MDAL/W**

**WH-SF050MDAL/W**

**WH-SF080MDAL/W**

**WH-SF100MDAL/W**

# Мазмұны

<b>Сақтық шаралары</b> .....	5
<b>Құрылғы схемасы</b> .....	7
Басқару панелі.....	8
<b>Орнату</b> .....	8
Электр схемасы .....	10
<b>Пайдалану</b> .....	11
Су қыздырғыштан суды ағызу .....	11
<b>Күтім және қызмет көрсету</b> .....	11
<b>Ықтимал проблемалар және олардың шешімі</b> .....	12
<b>Техникалық сипаттамалары</b> .....	13
<b>Монтаждау, сақтау, тасу (тасымалдау), сату және кәдеге жарату ережелері мен шарттары</b> .....	14
<b>Қосымша ақпарат</b> .....	15
Жазбалар үшін.....	16
<b>Кепілдік талоны</b> .....	17

# Құрметті сатып алушы!

Біздің өнімді таңдағаныңыз үшін алғыс айтамыз.

Біз Сізге сапалы, функционалды және жоғары талаптарға сәйкес әзірленген және жасалған өнімдер мен құрылғыларды ұсынуға қуаныштымыз. Пайдалануды бастамас бұрын, Сіздің қауіпсіздігіңізге қатысты маңызды ақпаратты, сондай-ақ өнімді дұрыс пайдалану және оған күтім жасау бойынша ұсыныстарды қамтитын осы нұсқаулықты мұқият оқып шығыңыз. Осы Нұсқаулықтың сақталуына назар аударыңыз және оны өнімді одан әрі пайдалану кезінде анықтамалық материал ретінде пайдаланыңыз.

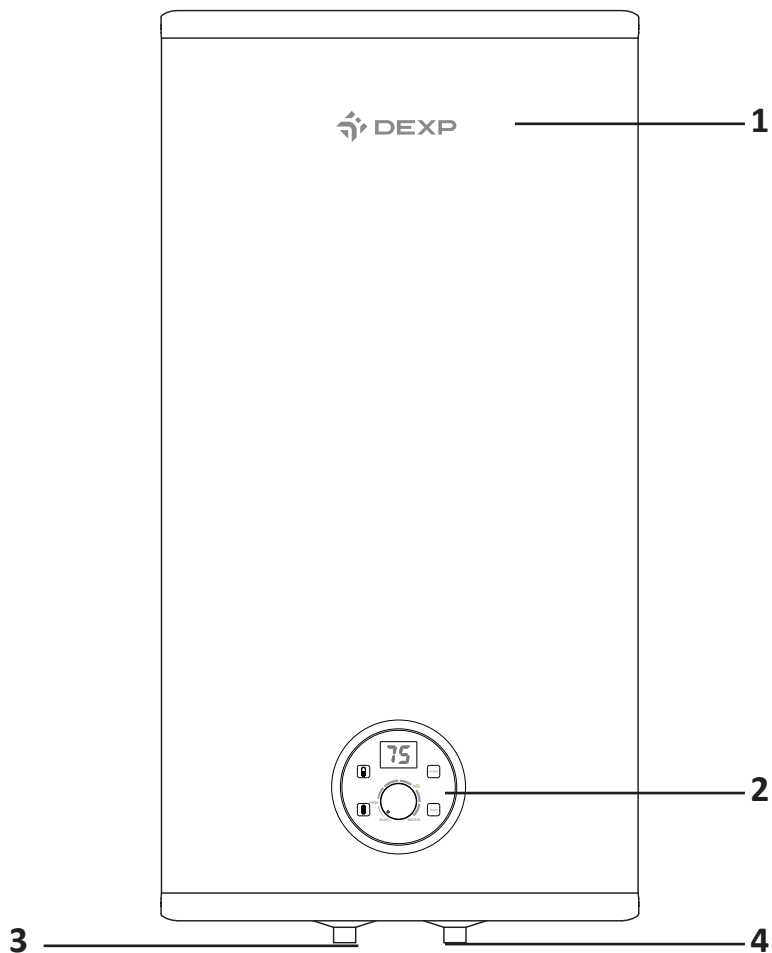
Құрылғы суды жылытуға арналған.

## Сақтық шаралары

- Сужылытқышты орнатуды бастаудың алдында электр розеткасының сенімді түрде жерге тұйықталғандығына көз жеткізіңіз. Электр розеткасының номиналды тогы жылытқышқа қажет токтан төмен болмауы тиіс. Розетка мен аша электр тогымен зақымдануға жол бермеу үшін құрғақ жерде болуы тиіс. Үнемі ашаның және электр розеткасының түйіспесін келесі жолмен тексеріп тұрыңыз: ашаны электр розеткасына қосыңыз, жарты сағаттан кейін құрылғыны өшіріп, ашаны розеткадан суырыңыз, ашаның түйіспелерінің қызып кетпеуін тексеріңіз. Егер ашаның түйіспелері қызып кеткен (50 °C-ден артық) болса, ашаның зақымдануын, өрттің және нашар түйіспелі байланыстан болған өзге жазатайым оқиғалардың орын алуын болдырмау үшін басқа электр розеткасын пайдалану қажет.
- Ұзартқыштарды пайдаланбаңыз. Қате орнату және электрлік сужылытқышты пайдалану ауыр жарақаттарға және мүліктің зақымдануына алып келуі мүмкін.
- Электр розеткасына судың шашырауына жол бермеңіз.
- Электр розеткасы балалардың қолы жетпейтен жерге орнатылуы тиіс.
- Бұл сужылытқыш тек тұрмыстық пайдалануға ғана арналған.
- Сақтандырғыш клапан 0,7 МПа дейінгі қысымды көтереді. Қысымды түсіру клапаны жылытқыштан алыс орнатылуы тиіс.
- Клапанның бұғатталмағандығына көз жеткізу үшін сақтандырғыш клапанды үнемі кальций карбонатын жойып тастап, тексерген жөн. Тексеру тәсілі: тұтқадағы бұранданы шығарып алу, сақтандырғыш клапанның тұтқасын көтеру, содан кейін су ағатын құбырдан судың ағуын тексеру үшін көлденең бағытта бұру. Егер функция қалыпты жұмыс істейтін болса, су ағатын болады. Егер су жолы бұғатталған болса, пайдалануды тоқтатыңыз және дереу авторизацияланған сервистік орталыққа жүгініңіз. Тексергеннен кейін әрекеттерді кері тәртіпте орындау қажет.
- Олардың қауіпсіздігіне жауапты басқа адамдар бақылауды жүзеге асыратын жағдайларды қоспағанда, құрылғы балалардың және физикалық, сенсорлық немесе ақыл-ой қабілеттері шектеулі тұлғалардың пайдалануына арналмаған.
- Балаларға құрылғымен ойнауға немесе оны өз бетінше қолдануға жол бермеңіз.

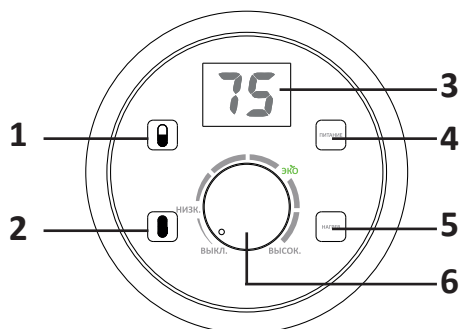
- Құрылғының үстіне ештеңе қоймаңыз.
- Суды қыздырған кезде көп функциялы клапандардың шығару саңылауларында су тамшылары пайда болуы мүмкін. Бұл қалыпты жағдай. Су қатты ағып жатқан болса, жөндеу үшін авторизацияланған сервистік орталыққа жүгіну қажет. Қандай жағдайда да қысымды түсіруге арналған саңылау жабылмауы тиіс, әйтпесе сужылытқыш зақымдануы мүмкін.
- Қысымды түсіруге арналған саңылауға қосылатын құрғатқыш түтікше төменге қарай еңіспен орналасуы тиіс (жиынтыққа кірмейді).
- Егер сужылытқыштағы су температурасы 78 °С-ге жеткен болса, тікелей ыстық сумен жанасуға жол бермеген жөн. Күйіп қалуға жол бермеу үшін судың температурасын реттеңіз.
- Бактан суды төккен кезде алдымен сужылытқышты өшіріңіз. Содан кейін клапанды өшіріңіз, су бұру сомынын бұрап шығарыңыз, сыртқа шығаратын құбырды ашыңыз немесе біріктірілген клапанды ыстық су күйіне ауыстырыңыз, осыдан кейін суды төгіп тастаңыз.
- Егер қуат көзі сымы зақымдалған болса, өндіруші көрсеткен, білікті маман алмастыруы тиіс арнайы қуат көзінің кабелін пайдалану қажет.
- Құрылғыны пайдаланған кезде оған тән емес шу, иіс, түтін, жоғары температура немесе ағып кету орын алған жағдайда дереу пайдалануды тоқтату, құрылғыны желіден сөндіру және авторизацияланған сервистік орталыққа жүгіну қажет. Жоғарыда келтірілген белгілер пайда болған жағдайда құрылғыны пайдалану электр тогымен зақымдануға немесе өрттің шығуына әкелуі мүмкін.
- Сужылытқыш бөлшектері мен компоненттері зақымданған жағдайда жөндеу үшін авторизацияланған сервистік орталыққа жүгініңіз.

## Құрылғы схемасы



1. Корпус.
2. Басқару панелі.
3. Ыстық судың шығысы.
4. Суық судың кірісі.

## Басқару панелі



1. 700 Вт жылыту қуатын таңдау түймесі.
2. 1300 Вт жылыту қуатын таңдау түймесі.
3. Судың температурасы.
4. «Қуат» индикаторы.
5. «Жылыту» индикаторы.
6. Температураны баптаудың бұрма реттегіші.

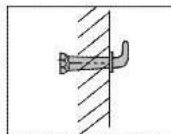
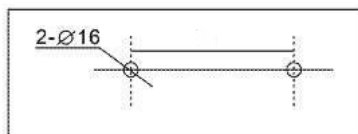
## Орнату

Құрылғыны орнатуды және жерге тұйықтауды білікті мамандар жүргізуі тиіс. Қате орнату немесе жерге тұйықтау пайдаланушының өмірі мен денсаулығына қауіп төндіруі мүмкін.

Құрылғыны электр розеткасының және су көзінің жанына орнатқан жөн.

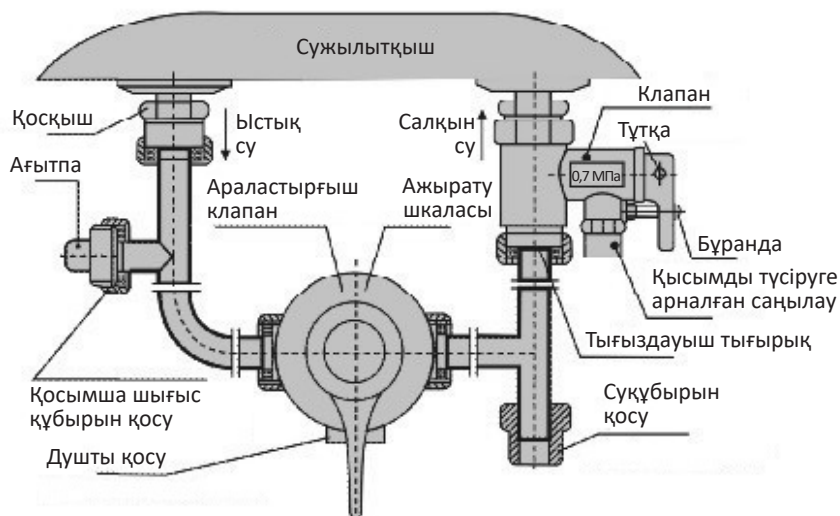
Құрылғыны құрғатқыш арналары жоқ жерлерде орнатпаңыз.

1. Берілген сужылытқыш көтергіш қабырғаға орнатылуы тиіс. Егер қабырға сумен толтырылған сужылытқыштың қосарланған салмағын көтере алмайтын болса, қосымша күшейтуді орнату қажет. Егер кірпіш қабырғада саңылаулар бар болса, оларды цементтік қоспамен толтырыңыз.
2. Қолайлы орнату орнын таңдағаннан кейін ілмегі бар кергіш бұрандаларға арналған екі саңылаудың күйін анықтаңыз (құрылғының сипаттамасына сәйкес анықталады). Сужылытқышпен жиынтықта жүретін кергіш бұрандалардың көмегімен қабырғада 100 мм тереңдіктегі бір деңгейде 16 мм диаметрлі екі саңылауды бұрғылаңыз, бұрандаларды ілмегімен жоғары қарай бұрап кіргізіңіз, сомындарды тығыз бұраңыз, осыдан кейін сужылытқышты ілмектерге іліп қойыңыз.





3. Құрылғыны ілмектерге іліп қойыңыз.
4. Барлық қосылыстар G1/2" өлшеміне сәйкес келеді. Біріккен клапанды және біржақты клапанды төмендегі суретте көрсетілгендей орнатыңыз.

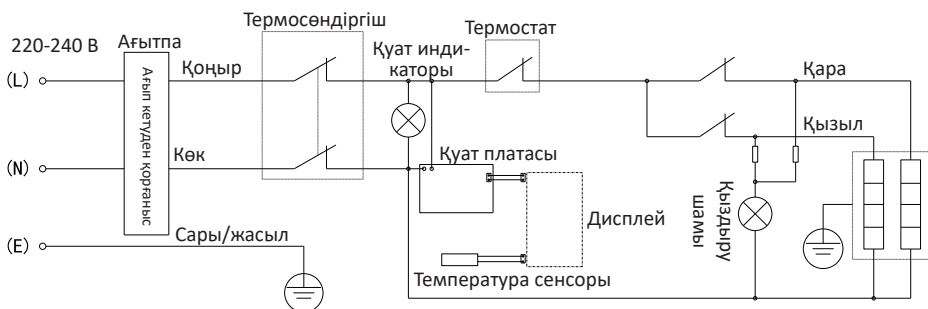


5. Егер ванна бөлмесінде орын аз болса, сужылытқышты тікелей күн сәулелерінен және ылғалдан қорғалған басқа жерге орнатуға болады. Алайда жылу жоғалтуға жол бермеу үшін сужылытқышты пайдалану орнына мүмкіндігінше жақын орналастыру керек.
6. Біржақты сақтандырғыш клапанын орнатқан кезде сомынды дұрыс бұрап бекіту үшін және өзге керек-жарақтарды орнату үшін су ағынының бағыты туралы белгіге назар аударыңыз. Орнатқаннан кейін сақтандырғыш клапанның жұмыс істеп тұрғандығын тексеру үшін клапан тұтқасын көтеріңіз, содан кейін артқа қайтарыңыз.

7. Жылытқышты төмендегі суретте көрсетілгендей қосыңыз.



## Электр схемасы



**Ескертпе:** электр қуатын бойлерге қосу үшін пәтердің бөліп таратқыш қалқанынан мысты желінің қимасы кем дегенде 2,5 мм болатын бөлек кабельді жүргізу, ал таратқыш қалқанның өзін бойлер корпусына электр шығып кеткен жағдайда электр тогынан зақымданудан қорғау үшін міндетті түрде ҚСҚ аспабымен жабдықтау ұсынылады.

# Пайдалану

## Күту режимі

Сужылытқышты қосқаннан кейін экранда ағымдағы температура көрсетіледі, «Қуат» индикаторы жанады. Сужылытқыш — күту режимінде.

## Қосу

Күту режимінде сужылытқышты қосу үшін реттегішті сағат тілі бағытымен бұрыңыз. 3 секундтан кейін сужылытқыш жұмыс істей бастайды. Реттегішті қайтадан «Өшіру» күйіне бұраңыз, сужылытқыш күту режиміне оралады.

## Жылыту

Реттегішті сағат тілі бағытымен бұрап, судың температурасын орнатыңыз. Жылыту кезінде «Жылыту» индикаторы жанады. Судың температурасы бекітілген мәнге жеткен кезде индикатор сөнеді.

## Су қыздырғыштан суды ағыз

**Назар аударыңыз!** Суды ағызбас бұрын, су қыздырғыштан электр желісінен ажыратыңыз және ішіндегі су 35 °C дейін суығанша күтіңіз немесе оны араластырғыш арқылы ағызыңыз.

**ЕСКЕРТУ:** су қыздырғыштан суды ағыз

- Су қыздырғышқа суық судың кіруін жабыңыз (кароб кілті қажет болуы мүмкін).
- Суық су құбырының шлангісін су құбырынан ажыратыңыз.
- Реттелетін кілттің көмегімен қауіпсіздік клапанын суық су шлангымен бірге бұрап алыңыз немесе клапанның ағыз
- Суық су беру келте құбырына немесе ағыз
- Араластырғыштағы ыстық су шүмегін ашып, су қыздырғыштан суды шланг арқылы кәрізге ағызыңыз.
- Су толығымен аққанша күтіңіз.
- Құрастыруды жасаңыз.

## Күтім және қызмет көрсету

- Электр тогымен зақымдануға жол бермеу үшін техникалық қызмет көрсету жұмыстарын орындаған кезде қуатты сөндіріңіз.
- Бетті тазарту үшін бейтарап тазартқыш құрал мен ылғал матаны пайдаланыңыз. Құрылғы беткейін құрғатып сүртіңіз.
- Құрылғыны тазарту үшін бензин секілді ұшпа заттарды, жылтыратушы заттарды, қатты қышқылды немесе сілтілік жуғыш құралдарды пайдаланбаңыз. Бұл құрылғының зақымдануына алып келуі мүмкін.
- Қуат сымы мен розетканы үнемі тексеріп тұрыңыз. Тығыз электр түйіспесін және сенімді жерге тұйықталуды қамтамасыз ету қажет. Аша мен розетка қатты қыздырылмауы тиіс. Егер сужылытқыш, әсіресе ауа температурасы (0 °C-ден) төмен өңірлерде ұзақ уақыт ішінде пайдаланылмайтын болса, судың бакта қатып қалуымен байланысты болатын құрылғының зақымдануын болдырмау үшін сужылытқыштан суды төгіп тастау қажет (ішкі бактан суды төккен кезде сақтық шараларын ұстаныңыз).

- Сужылытқыштың ұзақ мерзімге пайдаланылуын қамтамасыз ету үшін бакты үнемі тазартып және қыздырғыш элементтерден қақты жойып, сонымен қатар магний анодын **жылына кем дегенде 1 рет** ауыстырып тұру ұсынылады.
- Тазарту жиілігі пайдалану аймағындағы судың кермектігіне байланысты болады. Сужылытқышты тазартуды сервистік орталықтың білікті маманы жүргізуі тиіс. Жақын маңда орналасқан сервистік орталық туралы ақпаратты алу үшін сатушыға жүгініңіз.

## Ықтимал проблемалар және олардың шешімі

Проблема	Ықтимал себебі	Шешімі
Индикатор қызғылт сары болып жыпылықтайды	Жерге тұйықтау ақаулығы	Құрылғыны дереу сөндіріңіз және оны пайдалануды тоқтатыңыз. Сервистік орталыққа жүгініңіз
Тұйықталудан қорғаныстың жиі іске қосылуы	Қуатты ауыстырып-қосқыштың ақаулығы	Сервистік орталыққа жүгініңіз
Индикатор жанбайды	Қуат жоқ	Қуаттың қосылғандығын және тұйықталудан қорғанысты тексеріңіз
	Оқшаулау режимі	Қалыпты күй
	Құрылғының зақымдануы	Сервистік орталыққа жүгініңіз
Төмен су температурасы	Суық судың өте үлкен пропорциясы	Судың сәйкес қатынасын баптаңыз
	Берілген температура төмен	Температураны арттырыңыз
	Жылыту уақыты жеткіліксіз	Су жылығанша күте тұрыңыз
Су жылымайды	Қуат жоқ	Қуаттың қосылғандығын және тұйықталудан қорғанысты тексеріңіз
	Ішкі ақаулық	Сервистік орталыққа жүгініңіз
	Құрылғы зақымданған	Сервистік орталыққа жүгініңіз
Судың баяу жылуы	Қыздырғыш элементтегі қақ	Қақты жойыңыз
	Жылыту қуаты төмен	Қосарланған қуатты орнатыңыз

## Техникалық сипаттамалары

Үлгісі	WH-SF030MDAL/W	WH-SF050MDAL/W	WH-SF080MDAL/W	WH-SF100MDAL/W
Сауда белгісі	DEXP			
Көлемі (л)	30	50	80	100
Атаулы қуат (Вт)	2000			
Атаулы кернеу (В)	220-240			
Атаулы қысым (МПа)	0,7			
Максималды су температурасы (°С)	75			
45 °С-ге дейін қыздыру уақыты (мин)	50	85	130	165
Шаңнан қорғау дәрежесі	IPX4			
Қуат кәбілін бекіту түрі	Y			
Электр тогының зақымдануынан қорғау класы	I			

## Монтаждау, сақтау, тасу (тасымалдау), сату және кәдеге жарату ережелері мен шарттары

- Құрылғыны монтаждау ережелері мен шарттары осы нұсқаулықтың «Орнату» бөлімінде сипатталған.
- Құрылғы қаптамада, өндірушінің және тұтынушының қыздырылатын үй-жайларында 5 °C -ден 40 °C-ге дейінгі ауа температурасында және ауаның 80 %-дан аспайтын салыстырмалы ылғалдылығында сақталуы тиіс. Үй-жайларда коррозия тудыратын агрессивті қоспалар (қышқыл булары, сілтілер) болмауы тиіс.
- Құрылғының дұрыс тасымалдануын қамтамасыз ету үшін келесі талаптарды сақтау қажет:
  - құрылғыдан бар болса, барлық ішкі керек-жарақтарын шығарып алып, оларды бөлек ораңыз;
  - құрылғының жұмысқа жарамдылығы мен сыртқы түрін сақтау үшін оның қаптамасының дұрыстығына көз жеткізіңіз (ірі габаритті техниканы сыни жерлерде гофрленген картоннан жасалған астарлары бар полиэтилен немесе бұдырлы пленкаға орау қажет);
  - көлік құралында жылжытылу мүмкіндігін жою үшін құрылғыны белдіктермен мықтап бекітіңіз;
  - сыртқы ортаның әсерін толығымен жою үшін тек жабық көлікті пайдаланыңыз;
  - тиеу-түсіру жұмыстарын орындау кезінде қаптаманың өте сақтықпен қаралуын қамтамасыз етіңіз.
- Құрылғы ұқыпты ұстауды талап етеді, оны шаңның, ластың, соққылардың, ылғалдың, оттың және т.б. әсерінен қорғаңыз.
- Құрылғыны өткізу жергілікті заңнамаға сәйкес жүргізілуі тиіс.
- Бұйымның қызмет ету мерзімі аяқталғаннан кейін оны қарапайым тұрмыстық қоқыспен бірге тастауға болмайды. Оның орнына, ол федералдық немесе жергілікті заңнамаға сәйкес әрі қарай қайта өңдеу және кәдеге жарату үшін тиісті электрлік және электрондық жабдықтарды қабылдау пунктінде кәдеге жаратылуға өткізілуі тиіс. Осы өнімнің дұрыс кәдеге жаратылуын қамтамасыз ете отырып, сіз табиғи ресурстарды сақтауға және тиісті түрде пайдаланбаған жағдайда туындауы мүмкін қоршаған ортаға және адамдардың денсаулығына зиян келтірудің алдын-алуға көмектесесіз. Осы өнімді қабылдайтын пункттер мен оны кәдеге жарату туралы толығырақ ақпаратты жергілікті муниципалдық органдарда немесе тұрмыстық қоқысты шығару бойынша кәсіпорында алуға болады.
- Құрылғының ақаулығы анықталғанда дереу авторизацияланған сервистік орталыққа жүгіну немесе құрылғыны кәдеге жарату қажет.

## Қосымша ақпарат

**Өндіруші:** Гуандун Вэлл-борн Электрик Эпплайенсис Ко., Лтд.  
№15, Хуатянь Саус тас жолы 1, Хуакоу, Гаосинь өнеркәсіптік ауданы, Жунгуй,  
Шуньдэ, Гуандун пров., Қытай.  
Қытайда жасалған.

**Импортер / юр. лицо, принимающее претензии в Казахстане:**  
ТОО «ДНС КАЗАХСТАН», г. Нұр-Сұлтан, р-н Сарыарқа, пр-т Сарыарқа, зд. 12,  
Казахстан.

**Импорттаушы / Қазақстанда шағымдар қабылдайтын заңды тұлға:**  
«DNS QAZAQSTAN (ДНС КАЗАХСТАН)» ЖШС, Нұр-Сұлтан қаласы, Сарыарқа ауданы,  
Даңғылы Сарыарқа, ғимарат 12, Қазақстан.

Тауар Кеден одағының техникалық регламентінің талаптарына сәйкес келеді:

- «Төмен вольтты жабдықтардың қауіпсіздігі туралы» КО ТР 004/2011;
- «Техникалық құралдардың электрмагниттік үйлесімділігі» КО ТР 020/2011.

Тауар Еуразиялық экономикалық одақтың ЕАЭО ТР 037/2016 «Электротехника және радиоэлектроника бұйымдарында қауіпті заттарды қолдануды шектеу туралы» техникалық регламентінің талаптарына сәйкес келеді.

Бұйымның сыртқы көрінісі және оның сипаттамалары алдын ала ескертусіз өзгертілуі мүмкін.

Интернеттегі мекенжайы: [www.dexr.club](http://www.dexr.club)



Өндіріс күні пайдаланушы нұсқаулығының орыс тіліндегі нұсқасында көрсетілген.





# Кепілдік талоны

SN/IMEI: \_\_\_\_\_

Кепілдікке қойылған күні: \_\_\_\_\_

Өндіруші бүкіл кепілдік мерзімі ішінде құрылғының үздіксіз жұмыс істеуіне, сондай-ақ материалдар мен жинақтарда ақаулардың болмауына кепілдік береді. Кепілдік кезеңі бұйымды сатып алған сәттен басталады және тек қана жаңа өнімдерге қолданылады.

Кепілдік қызмет көрсетуге пайдаланушы нұсқаулығына сәйкес бұйымды пайдалану шартымен кепілдік мерзімі ішінде тұтынушының кесірінен істен шықпаған элементтерді тегін жөндеу немесе ауыстыру кіреді. Элементтерді жөндеу немесе ауыстыру уәкілетті сервистік орталықтардың аумағында жүргізіледі.

Кепілдік мерзімі: 12 ай.

Пайдалану мерзімі: 36 ай.

Сервистік орталықтардың өзекті тізімі келесі мекенжай бойынша:

<https://www.dns-shop.ru/service-center/>

**Кепілдік міндеттемелер және тегін сервистік қызмет көрсету, егер оларды ауыстыру бұйымды бөлшектеуге байланысты болмаса, тауардың жиынтықтылығына кіретін, төменде аталған керек-жарақтарға қолданылмайды:**

- ҚБП (Қашықтан басқару пультіне) арналған қуат элементтері (батареялар).
- Жалғағыш кабельдер, антенналар және оларға арналған жалғастырғыш тетіктер, құлаққаптар, микрофондар, «HANDS-FREE» құрылғылары; жиынтықта жеткізілетін әртүрлі типтегі ақпарат тасымалдағыштар, бағдарламалық құрал (БҚ) және драйверлер (бұйымның қатты магниттік дискілердегі жинақтағышқа алдын ала орнатылған БҚ-ны қоса алғанда, бірақ онымен шектелмей), сыртқы енгізу-шығару құрылғылары және манипуляторлар.
- Қаптар, сөмкелер, белдіктер, тасымалдауға арналған баулар, монтаждық керек-жарақтар, құрал-саймандар, бұйымға қоса берілетін құжаттама.
- Табиғи тозуға ұшырайтын шығын материалдары мен бөлшектер.



## **Өндіруші келесі жағдайларда кепілдік міндеттемелерге ие болмайды:**

- Кепілдік мерзімі аяқталды.
- Егер жеке (тұрмыстық, отбасылық) қажеттіліктерге арналған бұйым кәсіпкерлік қызметті жүзеге асыру үшін, сондай-ақ оның тікелей міндетіне сәйкес келмейтін басқа мақсаттарда пайдаланылған болса.
- Өндіруші бұйымды пайдалану кезінде пайдаланушы нұсқаулығының талаптарын бұзу, бұйымды орнату және оған қызмет көрсету жөніндегі ұсынымдарды, қосу ережелерін (бұйымның өзіне де, онымен байланысты бұйымдарға да сәйкес келмейтін желілік кернеудің әсері нәтижесінде туындаған қысқа тұйықталулар), бұйымды сақтау және тасымалдау кезінде өнім иесі және/немесе үшінші тұлғалар шеккен ықтимал материалдық, моральдық және өзге де зиян үшін жауапты болмайды.
- Механикалық зақымданудың барлық жағдайлары: өнімді пайдалану кезінде алынған сызаттар, жарықтар, деформациялар, соққы іздері, майысулар, кептелістер және т.б.
- Түрлендірулерді, рұқсат етілмеген жөндеулерді осындай жұмыстарды жүргізуге уәкілетті емес адамдар жүргізген жағдайлар. Егер ақаулық конструкцияны немесе бұйымның схемасын өзгерту, Өндіруші қарастырмаған сыртқы құрылғыларды қосу, Қазақстан Республикасының заңнамасына сай сәйкестік сертификаты жоқ құрылғыны пайдалану салдарынан туындаған болса.
- Егер бұйымның ақауы еңсерілмейтін күштің әсерінен (табиғи элементтер, өрт, су тасқыны, жер сілкінісі, тұрмыстық факторлар және Өндірушіге тәуелді емес басқа жағдайлар) немесе Өндіруші болжай алмаған үшінші тұлғалардың әрекеттерінен туындаса. Бұйымның толық немесе ішінара істен шығуына алып келген бұйымның ішіне бөгде заттардың, өзге денелердің, заттектердің, сұйықтықтардың, жәндіктердің немесе жануарлардың түсуінен, агрессивті ортаның әсерінен, жоғары ылғалдылықтан, жоғары температуралардан туындаған ақау.
- Бұйымды сәйкестендіру (сериялық нөмірі) жоқ немесе сәйкес келмейді. Егер зақымданулар (кемшіліктер) зиянды бағдарламалық қамтаманың; БҚ ұсынушысының осы қызметті ұсынбауына байланысты мүмкіндігінсіз бұйымның бағдарламалық ресурстарына қолжетімділіктің болмауына әкеп соққан құпиясөздерді (кодтарды) оларды жинау/қалпына келтіру мүмкіндігінсіз орнату, ауыстыру немесе жою әсерінен туындаса.
- Егер жұмыстың ақаулықтары қуат беруші, кабельдік, телекоммуникациялық желілердің, радиосигнал қуатының стандарттарға немесе техникалық регламенттеріне сәйкес келмеуінен, оның ішінде бедер ерекшеліктерінен және басқа да осыған ұқсас сыртқы факторлардан, бұйымның желі әрекет ететін шекарада немесе аймақтан тыс жерде пайдаланылуынан туындаған болса.
- Егер зақымданулар стандартты емес (түпнұсқалық емес) және/немесе сапасыз (зақымданған) шығыс материалдарын, керек-жарақтарды, қосалқы бөлшектерді, қуат беру элементтерін, әртүрлі үлгідегі ақпарат тасымалдағыштарды (CD, DVD дискілерді, жад карталарын, SIM карталарын, картриджерді қоса алғанда) пайдаланудан туындаса.
- Егер кемшіліктер үйлесімсіз контентті (әуендерді, графиканы, бейне және басқа файлдарды, Java қосымшаларын және оларға ұқсас бағдарламаларды) алуға, орнатуға және пайдалануға байланысты туындаған болса.
- Осы бұйыммен жанасып жұмыс істейтін басқа жабдыққа келтірілген залалға.





