



Руководство пользователя

Диктофон Benjie S6

Уважаемый покупатель!

Благодарим Вас за выбор продукции, выпускаемой под торговой маркой «Benjie». Мы рады предложить Вам изделия и устройства, разработанные и изготовленные в соответствии с высокими требованиями к качеству, функциональности и дизайну. Перед началом эксплуатации внимательно прочитайте данное руководство, в котором содержится важная информация, касающаяся Вашей безопасности, а также рекомендации по правильному использованию продукта и уходу за ним. Позаботьтесь о сохранности настоящего Руководства и используйте его в качестве справочного материала при дальнейшей эксплуатации изделия.

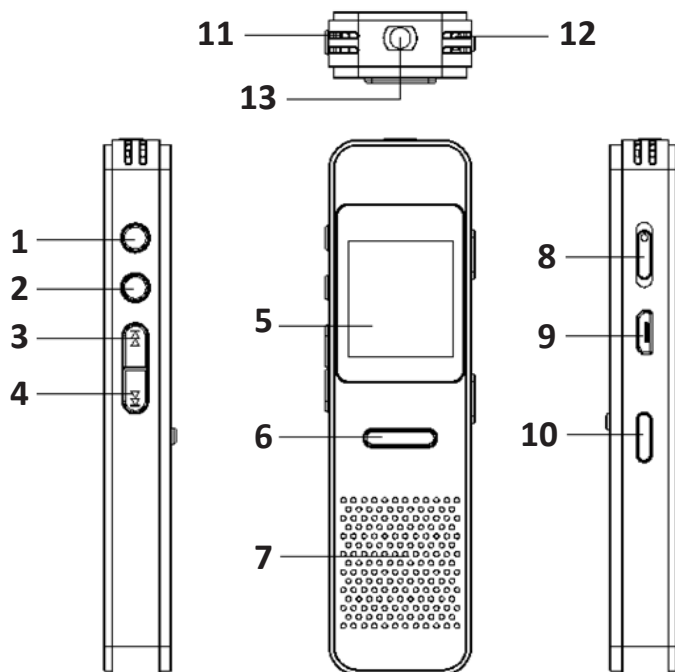
Назначение устройства

Данное устройство предназначено для записи речи с целью последующего прослушивания и перезаписи.

Меры предосторожности

- Не используйте устройство в условиях экстремальных температур, в пыльных или влажных условиях.
- Оберегайте устройство от ударов, падений и другого негативного воздействия.
- Избегайте долгого хранения устройства с низким зарядом батареи.
- При форматировании или загрузке данных не отключайте устройство, иначе могут возникнуть критические ошибки.
- Не разбирайте устройство самостоятельно. При обнаружении любых сбоев в работе рекомендуется немедленно отключить устройство и обратиться в авторизованный сервисный центр.
- Не используйте устройство во время вождения или на ходу, это может привести к несчастному случаю. Будьте внимательны.
- Устройство не предназначено для использования в коммерческих целях.
- Устройство не предназначено для использования детьми и лицами с ограниченными физическими, сенсорными или умственными способностями, кроме случаев, когда над ними осуществляется контроль другими лицами, ответственными за их безопасность. Не позволяйте детям играть с устройством.

Схема устройства



1. Кнопка «Назад / Меню» (для открытия меню нажмите и удерживайте в течение 2 секунд).
2. Кнопка изменения громкости.
3. Кнопка «Увеличение громкости / Предыдущий трек».
4. Кнопка «Уменьшение громкости / Следующий трек».
5. LCD дисплей.
6. Кнопка «Воспроизведение / Ввод / Пауза».
7. Динамик.
8. Переключатель «Начать запись / Сохранить».
9. Разъём microUSB.
10. Кнопка включения/выключения устройства.
11. Микрофон.
12. Микрофон.
13. Разъем для подключения наушников.

Основные операции

Включение/выключение устройства

Для включения/выключения устройства нажмите и удерживайте кнопку включения/выключения устройства в течение 3 секунд. Если устройство не используется в течение 5 минут, оно выключится автоматически.

Примечание: данная функция не активна, если устройство подключено к ПК или находится в процессе зарядки.

Запись/сохранение

- Для начала записи передвиньте переключатель в положение «Начать запись», для сохранения записи передвиньте переключатель в положение «Сохранить».
- Нажмите кнопку «Ввод» для паузы/продолжения записи.
- Для воспроизведения сохранённых записей выберите иконку «Запись», находясь в главном меню. С помощью кнопок «⏪/⏩» выберите «Библиотека». Нажмите кнопку «Ввод» для воспроизведения нужной сохранённой записи.

Настройки записи

Запись битрейта

Для формата записи WAV доступны 3 битрейта: 512 Кбит/сек. / 1536 Кбит/сек. / 3072 Кбит/сек.

Голосовая активация записи

При активации данной функции устройство автоматически распознаёт окружающие звуки во время записи. Если звук достигнет определённой громкости, устройство автоматически начнёт запись, а также приостановит её, если звук станет тише необходимого уровня для записи.

Время записи

Вы можете установить запись на 30, 60 или 120 минут. По завершению выбранного времени запись автоматически сохранится.

Запись сцены

Доступны следующие варианты записи: встреча, интервью, урок, станция.

Таймер записи

В данном меню Вы можете начать/закончить отсчёт записи и установить таймер записи. Нажмите на кнопку «Воспроизведение» для подтверждения и сохранения. Для выхода без сохранения нажмите кнопку «Назад».

Примечание: для активации данной функции необходимо, чтобы время устройства было настроено в соответствии с текущим временем.

Музыка

Выберите иконку «Музыка» на главном экране и нажмите кнопку «Ввод». С помощью кнопок «Вперёд» и «Назад» осуществляется выбор желаемого трека.

Подменю

Во время воспроизведения нажмите и удерживайте кнопку «Меню» для входа в подменю.

Настройка повтора

Нажмите кнопку «Меню», затем выберите соответствующее меню, на экране воспроизведения появится иконка А-В.

1. Задайте начало отрезка повтора нажатием кнопки «Воспроизведение» (иконка А будет мигать).

2. Нажмите кнопку «Воспроизведение» ещё раз, чтобы задать конец выбранного отрезка. После этого начнётся повторяющееся воспроизведение выбранного отрезка А-В.
3. Для сброса настроек повтора и возврата к нормальному воспроизведению нажмите кнопку «Воспроизведение».
4. Используйте клавиши увеличения/уменьшения громкости для установки необходимых параметров повтора (количества и интервала).

Режимы воспроизведения

- Все: воспроизведение всех треков по очереди в текущем порядке.
- Случайно: воспроизведение случайного трека.
- Повтор одного трека: воспроизведение одного трека по кругу.

Скорость воспроизведения

Настройка скорости воспроизведения трека.

Настройки

Дисплей

Вы можете настроить яркость экрана, а так же время выключения экрана устройства.

Хранилище

Отображение общего и свободного объёма памяти устройства.

Пароль

Установить пароль

Пароль не установлен по умолчанию. В данном меню Вы можете включить или выключить пароль.

При вводе пароля используйте кнопки «Вперёд» и «Назад» для выбора желаемой цифры, для подтверждения нажмите кнопку «Ввод».

Настройки пароля

В данном меню Вы можете изменить существующий пароль.

Автовыключение

Вы можете установить время автовыключения устройства для экономии энергии от 5 до 30 минут. Устройство автоматически выключится по истечению установленного времени, если устройство не используется (недоступно при проигрывании музыки).

Дата и время

Установка времени и даты.

Язык

Выбор желаемого языка интерфейса устройства.

Сброс

Форматирование памяти устройства и возврат к заводским настройкам.

Данные устройства

Просмотр версии прошивки и информации о ПО.

Передача файлов на устройство

Подключите устройство к компьютеру с помощью кабеля microUSB. Диктофон будет отображаться в операционной системе как съёмный диск.

Примечание: для добавления текста песен и их последующего отображения с воспроизводимым треком сохраните файл с текстом на устройстве в одной и той же папке.

Технические характеристики

- Модель: S6.
- Подключение к ПК: USB 1.1.
- Память: 8 Гб.
- Встроенный литиевый аккумулятор: 3,7 В, 220 мАч.
- Время работы в режиме записи: до 15 часов.
- Время работы в режиме воспроизведения: до 12 часов через наушники (зависит от наушников).
- Поддерживаемые форматы музыки: MP3, WMA, WAV.
- Совместимость с ОС: Windows, Linux, macOS.

Правила и условия монтажа, хранения, перевозки (транспортировки), реализации и утилизации

- Устройство не требует какого-либо монтажа или постоянной фиксации.
- Хранение устройства должно производиться в упаковке в отопляемых помещениях у изготовителя и потребителя при температуре воздуха от 5 °С до 40 °С и относительной влажности воздуха не более 80 %. В помещениях не должно быть агрессивных примесей (паров кислот, щелочей), вызывающих коррозию.
- Перевозка устройства должна осуществляться в сухой среде.
- Устройство требует бережного обращения, оберегайте его от воздействия пыли, грязи, ударов, влаги, огня и т.д.
- Реализация устройства должна производиться в соответствии с местным законодательством.
- При обнаружении неисправности устройства следует немедленно обратиться в авторизованный сервисный центр или утилизировать устройство.
- После окончания срока службы изделия его нельзя выбрасывать вместе с обычным бытовым мусором. Вместо этого оно подлежит сдаче на утилизацию в соответствующий пункт приема электрического и электронного оборудования для последующей переработки и утилизации в соответствии с федеральным или местным законодательством. Обеспечивая правильную утилизацию данного продукта, вы помогаете сберечь природные ресурсы и предотвращаете ущерб для окружающей среды и здоровья людей, который возможен в случае ненадлежащего обращения. Более подробную информацию о пунктах приема и утилизации данного продукта можно получить в местных муниципальных органах или на предприятии по вывозу бытового мусора.

Гарантийные обязательства

Производитель гарантирует бесперебойную работу устройства в течение всего гарантийного срока, а также отсутствие дефектов в материалах и сборке. Гарантийный период исчисляется с момента приобретения изделия и распространяется только на новые продукты. В гарантийное обслуживание входит бесплатный ремонт или замена элементов, вышедших из строя не по вине потребителя в течение гарантийного срока при условии эксплуатации изделия согласно руководству пользователя. Ремонт или замена элементов производится на территории уполномоченных сервисных центров.

Срок гарантии: 12 месяцев.

Срок эксплуатации: 24 месяцев.

Актуальный список сервисных центров по адресу:

<https://www.dns-shop.ru/technical-support/>

Дополнительная информация

Изготовитель: Шэньчжэнь Бэньцзе Тэкнолоджи Ко., Лтд.

8F, блок В, зд. 10, технологический парк Хуафэн, шоссе Фэнтан, Танвэй, Фуюн, Баоань, Шэньчжэнь, Китай.

Сделано в Китае.

Импортер в России / уполномоченное изготовителем лицо: ООО «Атлас».

690068, Россия, Приморский край, г. Владивосток, проспект 100-летия Владивостока, дом 155, корпус 3, офис 5.

Товар соответствует требованиям технического регламента Таможенного союза ТР ТС 020/2011 «Электромагнитная совместимость технических средств».

Товар соответствует требованиям технического регламента Евразийского экономического союза ТР ЕАЭС 037/2016 «Об ограничении применения опасных веществ в изделиях электротехники и радиоэлектроники».

Внешний вид изделия и его характеристики могут подвергаться изменениям без предварительного уведомления.

Фактический интерфейс устройства может отличаться от представленного в данном руководстве.



Товар изготовлен (мм.гггг.) / Тауар жасалған күні (аа.жжжж): _____ V.1

