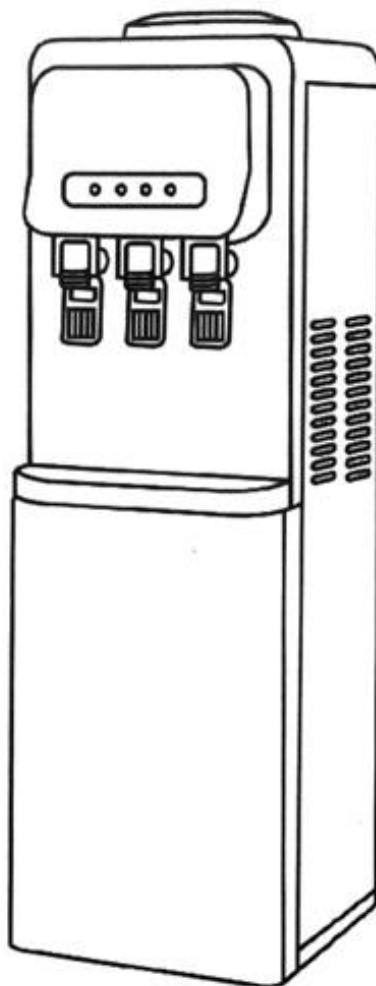


Aqua Work

ИНСТРУКЦИЯ ПО ЭКСПЛУАТАЦИИ

ВОДНЫЙ ДИСПЕНСЕР

МОДЕЛЬ: YLR1-5-V93W



EAC

ВНИМАТЕЛЬНО ИЗУЧИТЕ ИНСТРУКЦИЮ ПЕРЕД ИСПОЛЬЗОВАНИЕМ

СОДЕРЖАНИЕ

1. ИНСТРУКЦИЯ ПО БЕЗОПАСНОСТИ
 2. НАЗНАЧЕНИЕ И ТЕХНИЧЕСКИЕ ХАРАКТЕРИСТИКИ
 3. УСТРОЙСТВО АППАРАТА
 4. ПРАВИЛА ЭКСПЛУАТАЦИИ
 5. ПРАВИЛА ХРАНЕНИЯ, ТРАНСПОРТИРОВКИ И УТИЛИЗАЦИИ
 6. МЕРЫ ПРЕДОСТОРОЖНОСТИ
 7. ВОЗМОЖНЫЕ НЕИСПРАВНОСТИ И СПОСОБЫ ИХ УСТРАНЕНИЯ
- ГАРАНТИЙНОЕ ОБСЛУЖИВАНИЕ

1. ИНСТРУКЦИЯ ПО БЕЗОПАСНОСТИ

ВНИМАНИЕ!

Во избежание травм, причинения вреда имуществу и здоровью пользователя, а также третьих лиц, пользователю следует ознакомиться с настоящей инструкцией перед монтажом, установкой и использованием диспенсера (кулер, аппарат). Невыполнение требований настоящей инструкции может привести к причинению ущерба имуществу и здоровью пользователя и третьих лиц. Данный аппарат дозирует воду при очень высокой температуре!!!

При использовании данного кулера, необходимо соблюдать основные меры предосторожности, которые включают:

1. Перед использованием данный кулер должен быть правильно смонтирован и установлен, в соответствии с настоящей инструкцией.
2. Установка кулера возможна только на твердой, ровной, горизонтальной поверхности.
3. Не держите кулер в замкнутом пространстве. Перемещая аппарат с одного места на другое, не держитесь за краны.
4. Расположите кулер не ближе 20 см от стены и обеспечьте свободный поток воздуха между стеной и кулером.
5. Используйте кулер только с правильно заземленной розеткой.
6. Не используйте электрические удлинители.
7. Всегда, выдергивая шнур из розетки, беритесь за пластиковую основу вилки. Никогда не дергайте за электрический шнур.
8. Не используйте кулер, если шнур питания истерт или имеет другие повреждения.
9. Остерегайтесь электрического тока, не мочите шнур, штекер или другие части кулера в воде или в другой жидкости.
10. Перед чисткой кулера убедитесь, что кулер отключен от сети.
11. Никогда не оставляйте детей рядом с кулером с горячей водой без правильного и непосредственного присмотра. Отключайте питание кулера в случае возможного бесконтрольного использования детьми.
12. Проводить сервисные работы должен только сертифицированный техник.
13. Чистка, техническое обслуживание и санитарная обработка должны проводиться не реже одного раза в год только сертифицированными техниками.
14. Кулер следует использовать при температуре окружающей среды 10°C-43°C.
15. Кулер не предназначен для установки в помещении, где возможно попадание воды на кулер.
16. Термостат уже отрегулирован. Не нужно пытаться регулировать его самостоятельно.

2. НАЗНАЧЕНИЕ И ТЕХНИЧЕСКИЕ ХАРАКТЕРИСТИКИ

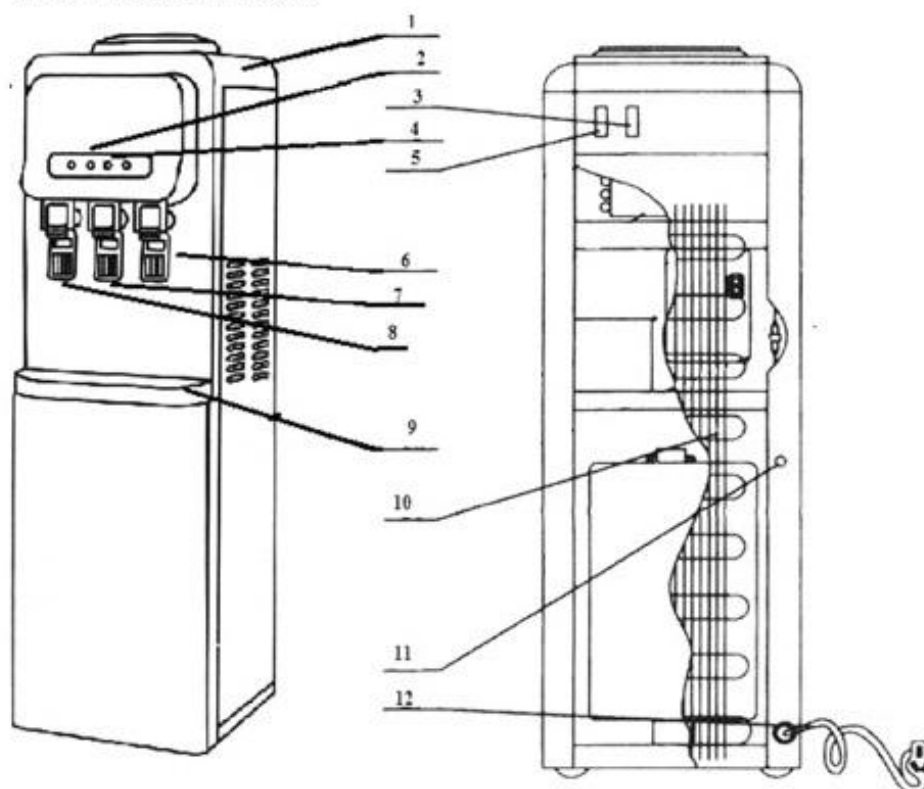
Кулер предназначен только для дозирования питьевой воды. Не используйте другие жидкости, а также не используйте кулер в других целях.

Не храните в кулере взрывоопасные вещества (аэрозольные баллончики с легковоспламеняющимся топливом и т.п.).

Технические характеристики

Модель	Производительность		Потребляемая мощность		Габариты мм	Срок службы
	Горячая вода	Холодная вода	Нагрев Вт	Охлаждение Вт		
YLRI-5-V93W	5 л/ч ($\geq 90^{\circ}\text{C}$)	0,7 л/ч ($\leq 15^{\circ}\text{C}$)	550	75	325*365*985	5 лет

3. УСТРОЙСТВО АППАРАТА



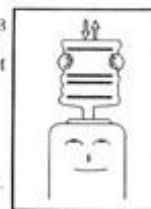
№	Название частей	№	Название частей
1	Верхняя крышка	7	Кран воды комнатной температуры
2	Индикатор нагрева	8	Кран горячей воды
3	Выключатель нагрева	9	Каллесборник
4	Индикатор охлаждения	10	Решетка конденсатора
5	Выключатель охлаждения	11	Сливная пробка
6	Кран холодной воды	12	Шнур питания

Примечание

Кулер пригоден для использования бутылей на 3 или 5 галлонов воды. Не используйте жесткую воду.

4. ПРАВИЛА ЭКСПЛУАТАЦИИ

1. Откройте краны подачи воды (поднимите вверх); зафиксируйте рычаги кранов в верхнем положении. Это делается для того, чтобы при первоначальном подключении в емкостях горячей и холодной воды не возникла воздушная пробка.
2. Поставьте под краны емкость для набора воды.
3. Возьмите бутылку с питьевой водой и снимите с пробки бутылки защитную этикетку. Переверните бутылку горлышком вниз и установите на гнездо для бутылки.
4. В бутылку начали поступать пузырьки воздуха.
5. После того, как из кранов спокойной ровной струей побежала вода, краны можно закрыть, для чего опустить рычаг вниз. Это означает, что емкости заполнены водой. Не включайте аппарат, если из кранов не поступает вода.
6. Когда пузырьки воздуха перестанут поступать в бутылку с водой, аппарат готов к работе.
7. Включите аппарат в электрическую сеть.
8. Включить систему нагрева и охлаждения воды, для чего перевести выключатели в положение «ON».



5. ПРАВИЛА ХРАНЕНИЯ, ТРАНСПОРТИРОВКИ И УТИЛИЗАЦИИ

Хранение аппарата в упаковке предприятия-изготовителя должно производиться в хорошо проветриваемом, сухом помещении, при температуре от +5 до +43⁰С.

Подготовка аппарата к длительному перерыву в работе или транспортировке

Для подготовки аппарата к длительному хранению или транспортировке необходимо:

- Отключить аппарат от сети питания.
- Снять с аппарата бутылку с водой.
- Слить холодную воду через кран подачи холодной воды.

ВНИМАНИЕ!

Сразу после отключения аппарата от электросети, температура горячей воды равна 95⁰С. Будьте осторожны!

- Дождаться пока остынет горячая вода, остывшую воду слить через сливное отверстие.
- Просушить аппарат в течение 24 часов.
- Установить пробку в штуцер слива.

Аппарат готов к длительному хранению или транспортировке.

Аппарат транспортируется любым видом транспорта в соответствии с правилами транспортировки грузов, действующими на конкретном виде транспорта.

Аппарат транспортируется согласно транспортной маркировки, указанной на упаковке изделия.

ВНИМАНИЕ!

Во время погрузочно-разгрузочных работ аппарат не должен подвергаться воздействиям атмосферных осадков!

При транспортировке аппарата НЕ допускаются резкие встряхивания аппарата!

При подготовке к транспортировке необходимо предусмотреть надежное крепление аппарата, защищающее от горизонтальных и вертикальных перемещений аппарата во время транспортировки.

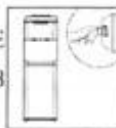
Если вам в будущем необходимо будет утилизировать аппарат, не выбрасывайте его с остальным бытовым мусором. Вместо этого, пожалуйста, сдайте аппарат в ближайший пункт сбора электрического и электронного оборудования.

6. МЕРЫ ПРЕДОСТОРОЖНОСТИ

1. Использование аппарата возможно только в крытом помещении. Держите кулер дальше от прямых солнечных лучей. Не предназначен для использования вне помещения. Не используйте кулер рядом со взрывоопасными веществами и источниками нагрева. Не ставьте на кулер предметы, опасные для здоровья.



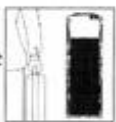
2. !!! ВКЛЮЧАТЬ АППАРАТ В СЕТЬ ДОПУСКАЕТСЯ ТОЛЬКО ПОСЛЕ ЗАПОЛНЕНИЯ ЕГО ЕМКОСТЕЙ ВОДОЙ. РАБОТА АППАРАТА БЕЗ ВОДЫ В ЕМКОСТЯХ ИЛИЛИ БЕЗ ВОДЫ В БУТЫЛИ НЕ ДОПУСКАЕТСЯ!



3. Не обязательно, чтобы кнопка нагрева всегда была включена. Выключайте ее для сохранности энергии.



4. Если не используете аппарат долгое время, отключите кулер, отсоедините шнур питания от розетки и слейте оставшуюся воду через сливное отверстие.



5. Не используйте органические средства для мытья аппарата. Строго запрещается обливать аппарат сверху водой.



6. Никогда не переворачивайте кулер верх дном и не наклоняйте больше, чем на 45°.



7. Если аппарат покрывается льдом, отключите режим охлаждения на 4 часа.



8. После отключения аппарата включайте его не раньше, чем через 3 минуты.

7. ВОЗМОЖНЫЕ НЕИСПРАВНОСТИ И СПОСОБЫ ИХ УСТРАНЕНИЯ

Возможные неисправности и способы их устранения

Не течет вода из кранов	- нет воды в бутылке - не снята защитная этикетка с пробки бутылки	- поставить другую бутылку - удалить этикетку
Нет нагрева/охлаждения воды	- чрезмерное потребление горячей воды - аппарат не включен в сеть - слишком мало времени для охлаждения	- повторить операцию через несколько минут - включить аппарат в сеть и включить нагрев воды - повторить операцию через 2 часа
Утечка воды	- бутылка с микротрещиной !!! Микротрещина может быть не заметна	- поставить другую бутылку.
Шумная работа	Неправильное место установки аппарата	установите аппарат на ровную поверхность.

Если после проведения вышеуказанных действий неисправность не устранялась, обратитесь в специализированный центр.

ГАРАНТИЙНОЕ ОБСЛУЖИВАНИЕ

Модель: YLR1-5-V93W

Серийный номер: _____

Дата продажи: _____

м.п.

Организация: _____

Подпись продавца: _____

Аппарат проверен, повреждений не имеет.

С инструкцией и правилами эксплуатации ознакомлен и согласен.

Подпись покупателя: _____

ВНИМАНИЕ!

Гарантийные обязательства недействительны и ремонт осуществляется за счет Потребителя в случае повреждений, вызванных неправильной эксплуатацией аппарата; несоблюдение санитарных и пожарных норм; нарушение требований настоящей инструкции.

Срок гарантии — 24 месяца

Сервисный центр находится по адресу:

г. Ростов-на-Дону, ул. Вавилова 73 «А», (863) 201-88-75

Дата изготовления (месяц, год): см. на упаковке

Изготовитель: NINGBO YONGJIN IMP. AND EXP. CO. LTD.

Адрес: NO.1277 KAIFA AVENUE, CIXI, NINGBO CITY, ZHEJIANG CHINA, КИТАЙ