

DEXP

ПАЙДАЛАНУШЫ НҰСҚАУЛЫҒЫ

All-in-One DEXP LH-V3000 аудиожүйесі



Мазмұны

Құрылғының мақсаты.....	5
Сақтық шаралары	5
Техникалық сипаттамалары	6
Басқару панелі схемасы	7
Артқы панель схемасы.....	8
Қашықтықтан басқару пульті.....	8
Пайдалану жөніндегі нұсқаулық	9
Сыртқы тасымалдағыштардан ойнату	9
Радио режимі	9
ҚБ пультіндегі батареяларды ауыстыру	9
Көмескі жарықты басқару	9
Bluetooth режимі	10
Дыбыс деңгейін басқару	10
Эквалайзерді баптау.....	10
Ықтимал проблемалар мен олардың шешімі	11
Орнату, сақтау, тасу (тасымалдау), өткізу және кәдеге жарату ережелері мен шарттары	11
Қосымша ақпарат	12

Құрметті сатып алушы!

«DEXP» сауда маркасымен шығарылатын өнімді таңдағаныңыз үшін алғыс білдіреміз.

Біз Сізге сапасына, функционалдығы мен дизайнына қойылатын жоғары талаптарға сәйкес әзірленген және дайындалған бұйымдар мен құрылғыларды ұсынуға қуаныштымыз. Пайдалануды бастамас бұрын Сіздің қауіпсіздігіңізге қатысты маңызды ақпаратты, сондай-ақ өнімді дұрыс пайдалану және күту жөніндегі ұсынымдарды қамтитын осы нұсқаулықты мұқият оқып шығыңыз. Осы Нұсқаулықтың сақталуын қамтамасыз етіңіз және оны бұйымды әрі қарай пайдалану кезінде анықтамалық материал ретінде қолданыңыз.

Құрылғының мақсаты

Аудиожүйе музыканы ойнату және ойындарды, фильмдерді және т.б. дыбыстандыру үшін арналған. ДК-ге, ноутбукке, МРЗ немесе CD-плеерге, немесе басқа дыбыс көздеріне қосылуы мүмкін, сондай-ақ сыртқы тасымалдағыштардан музыканы ойната алады.

Сақтық шаралары

1. Құрылғыны қоспас бұрын, құрылғыда көрсетілген кернеу жергілікті электр желісінің кернеуіне сәйкес келетініне көз жеткізіңіз.
2. Электр тогының соғуына жол бермеу үшін құрылғының корпусын бөлшектемеңіз және ашпаңыз. Құрылғыны өз бетіңізше жөндеуге тырыспаңыз, авторландырылған сервистік орталыққа жүгініңіз.
3. Егер құрылғы ұзақ уақыт пайдаланылмайтын болса, оны дыбыс көзінен ажыратыңыз.
4. Құрылғыны қуат көзінен ажыратқанда, штекердің оқшауланған бөлігінен ғана ұстаңыз. Баусымнан тартпаңыз және құрылғыны ол арқылы жылжытпаңыз. Баусымды жерге тұйықталудан қорғаңыз, оған бөгде заттарды қоймаңыз.
5. Құрылғыны сулы қолмен ұстамаңыз.
6. Құрылғыны және оның саңылауларын бөтен заттардың түсуінен сақтаңыз. Құрылғының ішіне инелер, түйреуіштер, тиындар және басқа ұсақ заттар, сондай-ақ жәндіктер түспеуін қадағалаңыз.
7. Құрылғыға су және кез келген сұйықтықтардың түсуіне, ылғалдың, қатты температуралардың, шаң мен кірдің әсер етуіне жол бермеңіз. Құрылғыны жоғары ылғалды және шаңды үй-жайларда орнатпаңыз.
8. Құрылғының үстіне және оған тікелей жақын жерде сұйықтықтары бар ыдыстарды (вазалар, стакандар, бөтелкелер және т.б.) қоймаңыз. Құрылғыға сұйықтық тиген жағдайда оны дереу желіден ажыратыңыз.
9. Құрылғыны қызып кетуден сақтаңыз. Оны қуатты жылу көздерінің (жылытқыш аспаптар және т.б.) жанына орнатпаңыз, сондай-ақ тікелей күн сәулесінің әсеріне ұшыратпаңыз.
10. Құрылғыны тазарту үшін құрамында бензині бар заттарды, спирттерді, еріткіштерді және т.б. қолданбаңыз, себебі олар құрылғыға және оның боялған

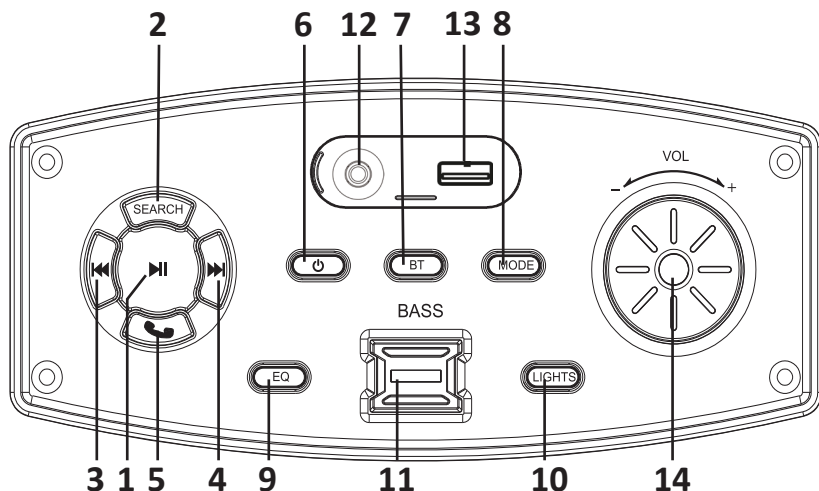
бетіне зиян тигізуі мүмкін. Құрылғыны тазалау үшін тек қана жұмсақ құрғақ матаны қолданыңыз.

11. Құрылғының бүлінуіне және электр тогының соғуына жол бермеу үшін оны тек жарамды ажырандыларға қосыңыз.
12. Құрылғы балалармен және дене, сенсорлық немесе ақыл-ой қабілеттері шектелген тұлғалармен пайдалану үшін арналмаған, олардың қауіпсіздігі үшін жауапты басқа тұлғалармен бақылау жүргізілетін жағдайларды қоспағанда. Балаларға құрылғымен ойнауға жол бермеңіз.
13. Құрылғыны тек мақсаты бойынша қолданыңыз.
14. Егер құрылғы жұмыс істеуін тоқтатса немесе дұрыс жұмыс істемесе, пайдалануды дереу тоқтатып, авторландырылған сервистік орталыққа жүгініңіз.

Техникалық сипаттамалары

- Үлгісі: LH-V3000.
- Желіден қуатталуы: 220-240 В, 50 Гц.
- Максималды шығыс қуаты: 100 Вт.
- Жиілік диапазоны: 20 Гц — 20 кГц.
- Төмен жиілікті динамик: 4'' — 2 дана.
- ТЖ динамиктің импедансы: 4 Ом.
- Жоғары жиілікті динамик: 1.5'' — 2 дана.
- ЖЖ динамиктің импедансы: 6 Ом.
- Минималды ойнату жиілігі (сабвуфер): 50 Гц.
- Сигнал/шу қатынасы: 74 дБ.
- Жалпы бұрмаланулар деңгейі: $\leq 0.5\%$.
- Bluetooth, USB, FM-радио, AUX сүйемелдеу.
- Оқылатын жадтың максималды көлемі: 64 Гб.
- Bluetooth нұсқасы: 5.0.
- Bluetooth-сигналдың қолданылу қашықтығы: 10 м дейін.
- Радиожііліктер диапазоны: 87,5-108 МГц.
- Желілік аудиокіріс: 3,5 мм.
- Габариттері: 370 x 183 x 239 мм.
- Жиынтықтамасы: құжаттама, қашықтықтан басқару пульті, аудиокөбіл 3.5 мм jack, желілік қуаттау баусымы.

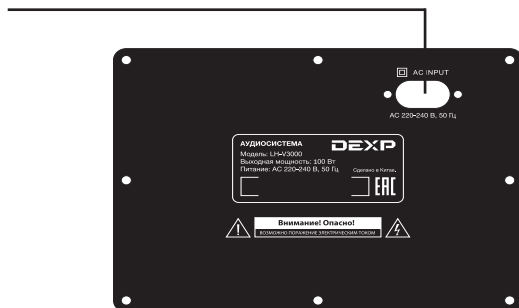
Басқару панелі схемасы



1. «▶||» батырмасы: ойнату/пауза.
 - Музыканы ойнатуды паузаға қою үшін бір рет басыңыз.
 - Ойнатуды жаңғырту үшін тағы бір рет басыңыз.
2. «SEARCH» батырмасы: радиостанцияларды іздеуді белсенді ету үшін бір рет басыңыз.
3. «◀»: батырмасы: алдыңғы трекке оралу үшін бір рет басыңыз.
4. «▶»: батырмасы: келесі трекке өту үшін бір рет басыңыз.
5. «📞» батырмасы: егер құрылғы Bluetooth бойынша түйіндескен болса, қоңырауға жауап беру үшін бір рет басыңыз.
6. «⏻» батырмасы: құрылғыны қосу/өшіру үшін басыңыз.
7. «BT» батырмасы: Bluetooth қосу үшін бір рет басыңыз.
8. «MODE» батырмасы: құрылғыны қосу режимін (Bluetooth/AUX/FM/USB) таңдау үшін басыңыз.
9. «EQ» батырмасы: эквалайзер баптауларын «эквалайзер белсенді емес», «поп», «джаз», «классикалық», «рок» режимдеріне ауыстыру үшін басыңыз.
10. «LIGHTS» батырмасы: жарық әсерлері арасында ауысу үшін рет-ретімен басыңыз.
11. «📱» батырмасы: төмен жиіліктерді күшейту функциясын қосу/өшіру үшін басыңыз (ескерте: егер сіз осы функцияны қоссаңыз, эквалайзер жұмыс істемейді).
12. Желілік қосылыс ажырандысы (AUX).
13. USB-тасымалдағышқа арналған слот.
14. Дыбыс деңгейін реттегіш.

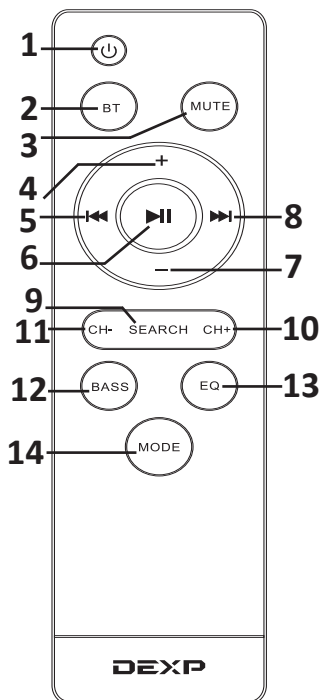
Артқы панель схемасы

Электр желісіне қосылу үшін слот.




Қашықтықтан басқару пульті

1. Қосу батырмасы.
2. Bluetooth бойынша қосылысты қосу батырмасы.
3. Дыбысты өшіру батырмасы.
4. Дыбыс деңгейін арттыру батырмасы.
5. «⏮» батырмасы: алдыңғы трек.
6. «⏪» батырмасы: ойнату/пауза.
7. Дыбыс деңгейін азайту батырмасы.
8. «⏩» батырмасы: келесі трек.
9. Радиостанцияны іздеу батырмасы.
10. Келесі радиостанцияға өту батырмасы.
11. Алдыңғы радиостанцияға оралу батырмасы.
12. Төмен жиіліктерді күшейту функциясы батырмасы.
13. Эквалайзер батырмасы.
14. Құрылғыны қосу режимін таңдау батырмасы.



Пайдалану жөніндегі нұсқаулық

1. Құрылғыны қуат көзіне қосып, «» батырмасын басыңыз.
2. Аудиосигнал көзін AUX аудиокәбілі немесе тиісті порт арқылы құрылғыға жалғаңыз.



Сыртқы тасымалдағыштардан ойнату

Аудиожүйе USB-тасымалдағыштардан MP3 форматындағы аудио файлдарды оқу мүмкіндігімен жабдықталған. Дұрыс жұмыс істеу үшін көлемі 16 Гб аспайтын тасымалдағыштарды пайдалану ұсынылады.

Сыртқы тасымалдағыштан дыбысты ойнату үшін тасымалдағышты аудиожүйенің тиісті портына қосыңыз. Ойнату автоматты түрде басталады. Ойнатуды ҚБ пульті немесе құрылғы панеліндегі батырмалар арқылы басқарыңыз.

Назар аударыңыз: USB-порты құрылғыны зарядтау үшін емес, тек USB-тасымалдағыштарды қосу үшін арналған.

Радио режимі

1. Аудиокәбілдің 3,5 jack – 3,5 jack штекерін (FM антенна кәбілі) желілік кіріске салыңыз.
1. «Радио» режиміне өту үшін ҚБ пультііндегі немесе құрылғының панеліндегі SEARCH батырмасын басыңыз.
2. Радиостанциялар арасында ауысу үшін құрылғы панеліндегі «» және «» немесе қашықтықтан басқару пультііндегі CH- / CH+ батырмаларды басыңыз.

Назар аударыңыз: сіз жиынтыққа кіретін 3,5 jack – 3,5 jack аудиокәбілін қосқаныңызға көз жеткізіңіз.

ҚБ пультііндегі батареяларды ауыстыру

1. Батареяларға арналған бөлікті ашыңыз.
2. Полярлығын сақтай отырып, AAA үлгідегі екі батареяны салыңыз. Батареялар жиынтыққа кірмейді.
3. Батареяларға арналған бөлікті жабыңыз.

Назар аударыңыз: егер қашықтықтан басқару пультіін ұзақ уақыт пайдаланбайтын болсаңыз, батареяларды алып шығыңыз. Ескі және жаңа батареяларды немесе әртүрлі үлгідегі батареяларды бірге пайдаланбаңыз.

Көмескі жарықты басқару

Құрылғы панеліндегі «LIGHTS» батырмасын басып, жарық әсерін таңдау үшін рет-ретімен басыңыз.

Bluetooth режимі

1. «Bluetooth» режиміне өту үшін құрылғы панеліндегі немесе ҚБ пультііндегі «BT» батырмасын басыңыз.
2. Құрылғы-көздегі Bluetooth режимін белсенді етіңіз. Қолжетімді құрылғылар тізімінен «DEXP LH-V3000» таңдаңыз. Сәтті қосылған кезде құрылғы дыбыстық сигнал береді.

Ойнатуды құрылғы-көзде, сондай-ақ ҚБ пульті немесе басқару панелі арқылы басқарыңыз.

Дыбыс деңгейін басқару

Музыканың дыбыс деңгейін реттегішті қолданып, ойнатылатын музыканың қолайлы дыбыс деңгейін баптаңыз.

Эквалайзерді баптау

Эквалайзер баптауларын «эквалайзер белсенді емес», «поп», «джаз», «классикалық», «рок» режимдеріне ауыстыру үшін құрылғының панеліндегі немесе ҚБ пультііндегі «EQ» батырмасын басыңыз.

Ықтимал проблемалар мен олардың шешімі

Проблема	Шешімі
Құрылғы қосылмайды.	Құрылғының қуат желісіне қосылысын тексеріңіз.
Дыбыс жоқ немесе тым төмен дыбыс.	Осы құрылғыда және сигнал көзінде дыбыс деңгейін реттегіш қандай күйде екенін тексеріңіз. Қажет болса дыбыс қаттылығын арттырыңыз.
	Сигнал көзінің ойнатқышқа дұрыс қосылғандығын тексеріңіз.
Дыбыстың бұрмалануы.	Себебі кіріс сигналының үлкен амплитудасы болуы мүмкін. Тікелей сигнал көзінде дыбыс қаттылығын оңтайлы деңгейге дейін баптаңыз.
Bluetooth режимінде дыбыс үзік естіледі.	Аудиожүйе мен Bluetooth бойынша түйіндесу құрылғысының арасындағы қашықтықты тексеріңіз.
Аудиожүйе қосылу үшін қолжетімді құрылғыларды таппайды.	<ol style="list-style-type: none"> Егер құрылғыға басқа Bluetooth құрылғылары қосылған болса, алдымен оларды өшіріп көріңіз, осыдан кейін іздеуді орындап, қайта қосылыңыз. Аудиожүйені қайта іске қосыңыз, осыдан кейін Bluetooth режиміне ауысыңыз.

Орнату, сақтау, тасу (тасымалдау), өткізу және кәдеге жарату ережелері мен шарттары

- Құрылғы қандай да бір орнатуды немесе үнемі бекітуді талап етпейді.
- Құрылғы орамада өндірушінің және тұтынушының жылытылатын үй-жайларында ауа температурасы 5 °C-тан 40 °C-қа дейін және ауаның салыстырмалы ылғалдылығы 80%-дан аспайтын жерде сақталуы керек. Үй-жайларда жемірілуді туғызатын агрессивті қоспалар (қышқылдардың, сілтілердің булары) болмауы тиіс.
- Құрылғыны тасу құрғақ ортада жүзеге асырылуы тиіс.
- Құрылғы ұқыпты пайдалануды талап етеді, оны шаңның, ластанудың, соққылардың, ылғалдың, оттың және т.б. әсер етуінен қорғаңыз.
- Құрылғыны өткізу жергілікті заңнамаға сәйкес жүргізілуі тиіс.
- Осы бұйымның кәдеге жаратылуы қалдықтарды қайта өңдеудің жергілікті нормалары мен ережелеріне сәйкес жүргізілуі тиіс. Осы бұйымның дұрыс кәдеге жаратылуын қамтамасыз етіп, Сіз қалдықтарды бақылаусыз тастау нәтижесінде қоршаған орта мен адам денсаулығына әлеуетті зиян келтірудің алдын алуға және материалдық ресур-

старды ұтымды пайдалануға көмектесесіз. Осы өнімді қабылдау және кәдеге жарату орындары туралы толығырақ ақпаратты жергілікті муниципалдық органдардан немесе тұрмыстық қоқысты шығару бойынша кәсіпорыннан алуға болады.

- Құрылғының ақаулығы анықталған кезде дереу авторландырылған қызмет көрсету орталығына жүгіну немесе құрылғыны кәдеге жарату керек.

Қосымша ақпарат

Өндіруші: ГУАНЧЖОУ ДАБЛ'Ю ЭЙЧ ЭЛЕКТРОН КО., ЛТД.

Синьши тас жолы 3/3, Синькэ Кантри, Цзюньхэ көшесі, Байюнь ауданы, Гуанчжоу қаласы, Қытай.

Қытайда жасалған.

Импортер / юр.лицо, принимающее претензии в Казахстане:

ТОО «ДНС КАЗАХСТАН», г. Нур-Султан, р-н Сарыарқа, пр-т Сарыарқа, зд. 12, Казахстан.

Импорттаушы / Қазақстан шағымдар қабылдайтын заңды тұлға:

«DNS QAZAQSTAN (ДНС КАЗАХСТАН)» ЖШС, Нур-Сұлтан қаласы, Сарыарқа ауданы, Даңғылы Сарыарқа, ғимарат 12, Қазақстан.

Тауар Кедендік одақ техникалық регламентінің талаптарына сәйкес келеді:

- 004/2011 КО ТР «Төмен вольтты жабдықтың қауіпсіздігі туралы»;
- 020/2011 КО ТР «Техникалық құралдардың электромагниттік үйлесімділігі».

Тауар «Электротехника және радиоэлектроника бұйымдарында қауіпті заттарды қолдануды шектеу туралы» 037/2016 ЕАЭО ТР Еуразиялық экономикалық одақ техникалық регламентінің талаптарына сәйкес келеді.

Ерекшеліктері, өнім туралы ақпарат, оның жиынтықтамасы мен функционалы пайдаланушыны алдын ала ескертусіз өзгертілуі мүмкін.

Құрылғының нақты интерфейсі осы нұсқаулықта келтірілгеннен ерекшеленуі мүмкін.

Интернеттегі мекенжайы: www.dexr.club



Өндіріс күні пайдаланушы нұсқаулығының орыс тіліндегі нұсқасында көрсетілген.

V.1

Кепілдік талоны

SN/IMEI: _____

Кепілдікке қойылған күні: _____

Өндіруші бүкіл кепілдік мерзімі ішінде құрылғының үздіксіз жұмыс істеуіне, сондай-ақ материалдар мен жинақтарда ақаулардың болмауына кепілдік береді. Кепілдік кезеңі бұйымды сатып алған сәттен басталады және тек қана жаңа өнімдерге қолданылады.

Кепілдік қызмет көрсетуге пайдаланушы нұсқаулығына сәйкес бұйымды пайдалану шартымен кепілдік мерзімі ішінде тұтынушының кесірінен істен шықпаған элементтерді тегін жөндеу немесе ауыстыру кіреді. Элементтерді жөндеу немесе ауыстыру уәкілетті сервистік орталықтардың аумағында жүргізіледі.

Кепілдік мерзімі: 12 ай.

Пайдалану мерзімі: 24 ай.

Сервистік орталықтардың өзекті тізімі келесі мекенжай бойынша:

<https://www.dns-shop.ru/service-center/>

Кепілдік міндеттемелер және тегін сервистік қызмет көрсету, егер оларды ауыстыру бұйымды бөлшектеуге байланысты болмаса, тауардың жиынтықтылығына кіретін, төменде аталған керек-жарақтарға қолданылмайды:

- ҚБП (Қашықтан басқару пультіне) арналған қуат элементтері (батареялар).
- Жалғағыш кабельдер, антенналар және оларға арналған жалғастырғыш тетіктер, құлаққаптар, микрофондар, «HANDS-FREE» құрылғылары; жиынтықта жеткізілетін әртүрлі типтегі ақпарат тасымалдағыштар, бағдарламалық құрал (БҚ) және драйверлер (бұйымның қатты магниттік дискілердегі жинақтағышқа алдын ала орнатылған БҚ-ны қоса алғанда, бірақ онымен шектелмей), сыртқы енгізу-шығару құрылғылары және манипуляторлар.
- Қаптар, сөмкелер, белдіктер, тасымалдауға арналған баулар, монтаждық керек-жарақтар, құрал-саймандар, бұйымға қоса берілетін құжаттама.
- Табиғи тозуға ұшырайтын шығын материалдары мен бөлшектер.



Өндіруші келесі жағдайларда кепілдік міндеттемелерге ие болмайды:

- Кепілдік мерзімі аяқталды.
- Егер жеке (тұрмыстық, отбасылық) қажеттіліктерге арналған бұйым кәсіпкерлік қызметті жүзеге асыру үшін, сондай-ақ оның тікелей міндетіне сәйкес келмейтін басқа мақсаттарда пайдаланылған болса.
- Өндіруші бұйымды пайдалану кезінде пайдаланушы нұсқаулығының талаптарын бұзу, бұйымды орнату және оған қызмет көрсету жөніндегі ұсынымдарды, қосу ережелерін (бұйымның өзіне де, онымен байланысты бұйымдарға да сәйкес келмейтін желілік кернеудің әсері нәтижесінде туындаған қысқа тұйықталулар), бұйымды сақтау және тасымалдау кезінде өнім иесі және/немесе үшінші тұлғалар шеккен ықтимал материалдық, моральдық және өзге де зиян үшін жауапты болмайды.
- Механикалық зақымданудың барлық жағдайлары: өнімді пайдалану кезінде алынған сызаттар, жарықтар, деформациялар, соққы іздері, майысулар, кептелістер және т.б.
- Түрлендірулерді, рұқсат етілмеген жөндеулерді осындай жұмыстарды жүргізуге уәкілетті емес адамдар жүргізген жағдайлар. Егер ақаулық конструкцияны немесе бұйымның схемасын өзгерту, Өндіруші қарастырмаған сыртқы құрылғыларды қосу, Қазақстан Республикасының заңнамасына сай сәйкестік сертификаты жоқ құрылғыны пайдалану салдарынан туындаған болса.
- Егер бұйымның ақауы еңсерілмейтін күштің әсерінен (табиғи элементтер, өрт, су тасқыны, жер сілкінісі, тұрмыстық факторлар және Өндірушіге тәуелді емес басқа жағдайлар) немесе Өндіруші болжай алмаған үшінші тұлғалардың әрекеттерінен туындаса. Бұйымның толық немесе ішінара істен шығуына алып келген бұйымның ішіне бөгде заттардың, өзге денелердің, заттектердің, сұйықтықтардың, жәндіктердің немесе жануарлардың түсуінен, агрессивті ортаның әсерінен, жоғары ылғалдылықтан, жоғары температуралардан туындаған ақау.
- Бұйымды сәйкестендіру (сериялық нөмірі) жоқ немесе сәйкес келмейді. Егер зақымданулар (кемшіліктер) зиянды бағдарламалық қамтаманың; БҚ ұсынушысының осы қызметті ұсынбауына байланысты мүмкіндігінсіз бұйымның бағдарламалық ресурстарына қолжетімділіктің болмауына әкеп соққан құпиясөздерді (кодтарды) оларды жинау/қалпына келтіру мүмкіндігінсіз орнату, ауыстыру немесе жою әсерінен туындаса.
- Егер жұмыстың ақаулықтары қуат беруші, кабельдік, телекоммуникациялық желілердің, радиосигнал қуатының стандарттарға немесе техникалық регламенттеріне сәйкес келмеуінен, оның ішінде бедер ерекшеліктерінен және басқа да осыған ұқсас сыртқы факторлардан, бұйымның желі әрекет ететін шекарада немесе аймақтан тыс жерде пайдаланылуынан туындаған болса.
- Егер зақымданулар стандартты емес (түпнұсқалық емес) және/немесе сапасыз (зақымданған) шығыс материалдарын, керек-жарақтарды, қосалқы бөлшектерді, қуат беру элементтерін, әртүрлі үлгідегі ақпарат тасымалдағыштарды (CD, DVD дискілерді, жад карталарын, SIM карталарын, картридждерді қоса алғанда) пайдаланудан туындаса.
- Егер кемшіліктер үйлесімсіз контентті (әуендерді, графиканы, бейне және басқа файлдарды, Java қосымшаларын және оларға ұқсас бағдарламаларды) алуға, орнатуға және пайдалануға байланысты туындаған болса.
- Осы бұйыммен жанасып жұмыс істейтін басқа жабдыққа келтірілген залалға.



www.dexp.club