

DEXP

РУКОВОДСТВО ПОЛЬЗОВАТЕЛЯ

Аудиосистема All-in-One DEXP LH-V3000



Содержание

| | |
|--|----|
| Назначение устройства | 5 |
| Меры предосторожности | 5 |
| Технические характеристики | 6 |
| Схема панели управления | 7 |
| Схема задней панели | 8 |
| Пульт дистанционного управления | 8 |
| Инструкция по эксплуатации | 9 |
| Воспроизведение с внешних носителей | 9 |
| Режим радио | 9 |
| Замена батарей в пульте ДУ | 9 |
| Управление подсветкой | 9 |
| Режим Bluetooth | 10 |
| Управление громкостью | 10 |
| Настройка эквалайзера | 10 |
| Возможные проблемы и их решение | 11 |
| Правила и условия монтажа, хранения, перевозки (транспортировки), реализации и утилизации | 11 |
| Дополнительная информация | 12 |

Уважаемый покупатель!

Благодарим Вас за выбор продукции, выпускаемой под торговой маркой «DEXP». Мы рады предложить Вам изделия и устройства, разработанные и изготовленные в соответствии с высокими требованиями к качеству, функциональности и дизайну. Перед началом эксплуатации внимательно прочитайте данное руководство, в котором содержится важная информация, касающаяся Вашей безопасности, а также рекомендации по правильному использованию продукта и уходу за ним. Позаботьтесь о сохранности настоящего Руководства и используйте его в качестве справочного материала при дальнейшей эксплуатации изделия.

Назначение устройства

Аудиосистема предназначена для воспроизведения музыки и озвучивания игр, фильмов и прочего. Может быть подключена к ПК, ноутбуку, MP3 или CD-плееру, либо другим источникам звука, а также может воспроизводить музыку с внешних носителей.

Меры предосторожности

1. Перед подключением устройства убедитесь, что указанное на нем напряжение соответствует напряжению местной электросети.
2. Во избежание поражения электрическим током, не разбирайте и не вскрывайте корпус устройства. Не пытайтесь самостоятельно произвести ремонт устройства, обратитесь в авторизованный сервисный центр.
3. Отключайте устройство от источника звука, если устройство не будет использоваться в течение длительного времени.
4. При отключении устройства от источника питания прикасайтесь только к изолированной части штекера. Не тяните и не перемещайте устройство за шнур. Оберегайте шнур от защемления, не ставьте на него посторонние объекты.
5. Не прикасайтесь к устройству мокрыми руками.
6. Оберегайте устройство и его отверстия от попадания посторонних предметов внутрь. Следите, чтобы иголки, шпильки, монеты и прочие мелкие предметы, а также насекомые не попали внутрь устройства.
7. Оберегайте устройство от попадания воды и любых жидкостей, воздействия влаги, а также экстремальных температур, пыли и грязи. Не устанавливайте устройство в помещениях с повышенной влажностью и запыленностью.
8. Не помещайте на устройство и в непосредственной близости от него сосуды с жидкостями (вазы, стаканы, бутылки и т. д.). При попадании жидкости на устройство незамедлительно отключите его от сети.
9. Оберегайте устройство от перегрева. Не устанавливайте его рядом с мощными источниками тепла (нагревательные приборы и т. д.), а также не подвергайте воздействию прямых солнечных лучей.
10. Не используйте для очистки устройства бензосодержащие вещества, спирты, растворители и т. д., так как они могут навредить устройству, а также его

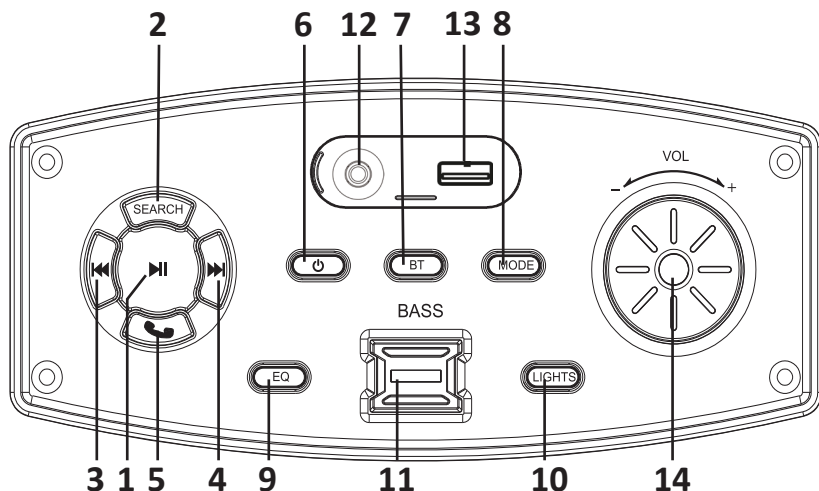
окрашенной поверхности. Для чистки устройства используйте исключительно мягкую сухую ткань.

11. Во избежание порчи устройства и поражения электрическим током, используйте только исправные разъёмы для подключения.
12. Устройство не предназначено для использования детьми и лицами с ограниченными физическими, сенсорными или умственными способностями, кроме случаев, когда над ними осуществляется контроль другими лицами, ответственными за их безопасность. Не позволяйте детям играть с устройством.
13. Используйте устройство только по назначению.
14. Если устройство перестало функционировать или функционирует неправильно, незамедлительно прекратите использование и обратитесь в авторизованный сервисный центр.

Технические характеристики

- Модель: LH-V3000.
- Питание от сети: 220-240 В, 50 Гц.
- Максимальная выходная мощность: 100 Вт.
- Частотный диапазон: 20 Гц — 20 кГц.
- Низкочастотный динамик: 4'' — 2 шт.
- Импеданс НЧ динамика: 4 Ом.
- Высокочастотный динамик: 1.5'' — 2 шт.
- Импеданс ВЧ динамика: 6 Ом.
- Минимальная частота воспроизведения (сабвуфер): 50 Гц.
- Отношение сигнал/шум: 74 дБ.
- Уровень общих искажений: $\leq 0.5\%$.
- Поддержка Bluetooth, USB, FM-радио, AUX.
- Максимальный объём считываемой памяти: 64 Гб.
- Версия Bluetooth: 5.0.
- Дальность действия Bluetooth-сигнала: до 10 м.
- Диапазон радиочастот: 87,5-108 МГц.
- Линейный аудиовход: 3,5 мм.
- Габариты: 370 x 183 x 239 мм.
- Комплектация: документация, пульт дистанционного управления, аудиокабель 3.5 мм jack, сетевой шнур питания.

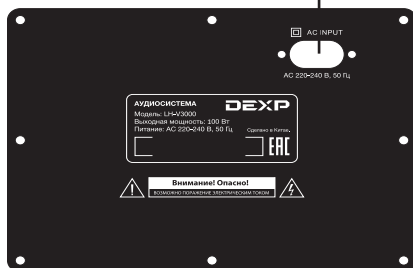
Схема панели управления



1. Кнопка «▶||»: воспроизведение/пауза.
 - Нажмите один раз, чтобы поставить на паузу воспроизведение музыки.
 - Нажмите еще раз, чтобы возобновить воспроизведение.
2. Кнопка «SEARCH»: нажмите один раз, чтобы активировать поиск радиостанций.
3. Кнопка «◀◀»: нажмите один раз, чтобы вернуться к предыдущему треку.
4. Кнопка «▶▶»: нажмите один раз, чтобы перейти к следующему треку.
5. Кнопка «📞»: нажмите один раз, чтобы ответить на звонок, если устройство сопряжено по Bluetooth.
6. Кнопка «⏻»: нажмите, чтобы включить/выключить устройство.
7. Кнопка «BT»: нажмите один раз, чтобы включить Bluetooth.
8. Кнопка «MODE»: нажмите, чтобы выбрать режим подключения устройства (Bluetooth/AUX/FM/USB).
9. Кнопка «EQ»: нажмите, чтобы переключить настройки эквалайзера на режимы «эквалайзер неактивен», «поп», «джаз», «классический», «рок».
10. Кнопка «LIGHTS»: нажимайте последовательно, чтобы переключаться между световыми эффектами. Удерживайте в течение 2-х секунд, чтобы выключить подсветку.
11. Кнопка «BASS»: нажмите чтобы включить/выключить функцию усиления низких частот (примечание: эквалайзер не будет работать, если вы включите данную функцию).
12. Разъём линейного соединения (AUX).
13. Слот для USB-носителя.
14. Регулятор громкости.

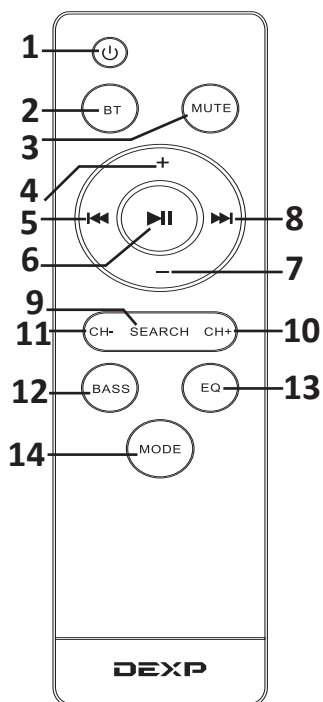
Схема задней панели

Слот для подключения к сети электропитания.




Пульт дистанционного управления

1. Кнопка включения.
2. Кнопка включения соединения по Bluetooth.
3. Кнопка отключения звука.
4. Кнопка увеличения громкости.
5. Кнопка «|<<»»: предыдущий трек.
6. Кнопка «>>|»»: воспроизведение/пауза.
7. Кнопка уменьшения громкости.
8. Кнопка «>>>»»: следующий трек.
9. Кнопка поиска радиостанции.
10. Кнопка перехода к следующей радиостанции.
11. Кнопка возврата к предыдущей радиостанции.
12. Кнопка функции усилителя низких частот.
13. Кнопка эквалайзера.
14. Кнопка выбора режима подключения устройства.



Инструкция по эксплуатации

1. Подключите устройство к источнику питания и нажмите кнопку «».
2. Подключите источник аудиосигнала к устройству при помощи аудиокабеля AUX или соответствующего порта.



Воспроизведение с внешних носителей

Аудиосистема оснащена возможностью считывания аудио файлов в формате MP3 с USB-носителей. Для корректной работы рекомендуется использовать носители с объёмом не более 16 Гб.

Для воспроизведения аудио с внешнего носителя подключите носитель в соответствующий порт аудиосистемы. Воспроизведение начнётся автоматически. Управляйте воспроизведением при помощи пульта ДУ или кнопок на панели устройства.

Внимание: USB-порт предназначен только для подключения USB-носителей, а не для зарядки устройства.

Режим радио

1. Вставьте штекер аудиокабеля 3,5 jack – 3,5 jack (антенный кабель FM) в линейный вход.
2. Нажмите кнопку SEARCH на пульте ДУ или на панели устройства, чтобы перейти в режим «Радио».
3. Для переключения между радиостанциями нажимайте кнопки «» и «» на панели устройства или CH- / CH+ пульта дистанционного управления.

Внимание: убедитесь, что вы подключили аудиокабель 3,5 jack – 3,5 jack, входящий в комплект.

Замена батарей в пульте ДУ

1. Откройте отделение для батарей.
2. Вставьте две батареи типа AAA, соблюдая полярность. Батареи в комплект не входят.
3. Закройте отделение для батарей.

Внимание: если вы собираетесь не использовать пульт ДУ долгое время, извлеките батареи. Не используйте старые и новые батареи вместе, а также батареи разного типа.

Управление подсветкой

Нажмите кнопку «LIGHTS» на панели устройства и нажимайте последовательно для выбора светового эффекта.

Режим Bluetooth

1. Нажмите кнопку «BT» на панели устройства или пульте ДУ, чтобы перейти в режим «Bluetooth».
2. Активируйте Bluetooth на устройстве-источнике. Из списка доступных устройств выберите «DEXP LH-V3000». При успешном подключении устройство издаст звуковой сигнал.

Управляйте воспроизведением на устройстве-источнике, а также с помощью пульта ДУ или панели управления.

Управление громкостью

Используя регулятор громкости музыки, настройте подходящий уровень громкости воспроизводимой музыки.

Настройка эквалайзера

Нажмите кнопку «EQ» на панели устройства или пульте ДУ, чтобы переключить настройки эквалайзера на режимы «эквалайзер неактивен», «поп», «джаз», «классический», «рок».

Возможные проблемы и их решение

| Проблема | Решение |
|---|---|
| Устройство не включается. | Проверьте подключение устройства к сети питания. |
| Нет звука или слишком тихий звук. | Проверьте, в каком положении находится регулятор громкости на данном устройстве и источнике сигнала. Увеличьте громкость при необходимости. |
| | Проверьте корректность подключения источника сигнала к проигрывателю. |
| Искажение звука. | Причиной может быть большая амплитуда входного сигнала. Настройте громкость непосредственно на источнике сигнала до оптимального уровня. |
| Звук прерывистый в режиме Bluetooth. | Проверьте расстояние между аудиосистемой и устройством сопряжения по Bluetooth. |
| Аудиосистема не находит доступные для подключения устройства. | <ol style="list-style-type: none">1. Если к устройству подключены другие устройства Bluetooth, попробуйте сначала отключить их, затем выполните поиск и подключитесь снова.2. Перезапустите аудиосистему, а затем переключитесь в режим Bluetooth. |

Правила и условия монтажа, хранения, перевозки (транспортировки), реализации и утилизации

- Устройство не требует какого-либо монтажа или постоянной фиксации.
- Хранение устройства должно производиться в упаковке в отапливаемых помещениях у изготовителя и потребителя при температуре воздуха от 5 °С до 40 °С и относительной влажности воздуха не более 80 %. В помещениях не должно быть агрессивных примесей (паров кислот, щелочей), вызывающих коррозию.
- Перевозка устройства должна осуществляться в сухой среде.
- Устройство требует бережного обращения, оберегайте его от воздействия пыли, грязи, ударов, влаги, огня и т.д.
- Реализация устройства должна производиться в соответствии с местным законодательством.
- Утилизация данного изделия должна быть осуществлена согласно местным нормам и правилам по переработке отходов. Обеспечивая правильную утилизацию данного продукта, Вы помогаете предотвратить нанесение потенциального вреда окружающей среде и здоровью.

вью человека в результате неконтролируемого выброса отходов и рационально использовать материальные ресурсы. Более подробную информацию о пунктах приема и утилизации данного продукта можно получить в местных муниципальных органах или на предприятии по вывозу бытового мусора.

- При обнаружении неисправности устройства следует немедленно обратиться в авторизованный сервисный центр или утилизировать устройство.

Дополнительная информация

Изготовитель: ГУАНЧЖОУ ДАБЛ'Ю ЭЙЧ ЭЛЕКТРОН КО., ЛТД.
Шоссе Синьши 3/3, Синькэ Кантри, ул. Цзюньхэ, р-н Байюнь, г. Гуанчжоу, Китай.
Сделано в Китае.

Импортер в России / уполномоченное изготовителем лицо: ООО «Атлас»,
690068, Россия, Приморский край, г. Владивосток, проспект 100-летия Владивостока,
дом 155, корпус 3, офис 5.

Товар соответствует требованиям технического регламента Таможенного союза:

- ТР ТС 004/2011 «О безопасности низковольтного оборудования»;
- ТР ТС 020/2011 «Электромагнитная совместимость технических средств».

Товар соответствует требованиям технического регламента Евразийского экономического союза ТР ЕАЭС 037/2016 «Об ограничении применения опасных веществ в изделиях электротехники и радиоэлектроники».

Спецификации, информация о продукте, его комплектация и функционал могут быть изменены без предварительного уведомления пользователя. Фактический интерфейс устройства может отличаться от представленного в данном руководстве.

Адрес в интернете: www.dexp.club



Товар изготовлен (мм.гггг) / Тауар жасалған күні (аа.жжжж): _____ V.2

Гарантийный талон

SN/IMEI: _____

Дата постановки на гарантию: _____

Производитель гарантирует бесперебойную работу устройства в течение всего гарантийного срока, а также отсутствие дефектов в материалах и сборке. Гарантийный период исчисляется с момента приобретения изделия и распространяется только на новые продукты.

В гарантийное обслуживание входит бесплатный ремонт или замена элементов, вышедших из строя не по вине потребителя в течение гарантийного срока при условии эксплуатации изделия согласно руководству пользователя. Ремонт или замена элементов производится на территории уполномоченных сервисных центров.

Срок гарантии: 12 месяцев.

Срок эксплуатации: 24 месяца.

Актуальный список сервисных центров по адресу:

<https://www.dns-shop.ru/service-center/>

Гарантийные обязательства и бесплатное сервисное обслуживание не распространяются на перечисленные ниже принадлежности, входящие в комплектность товара, если их замена не связана с разборкой изделия:

- Элементы питания (батарейки) для ПДУ (Пульт дистанционного управления).
- Соединительные кабели, антенны и переходники для них, наушники, микрофоны, устройства «HANDS-FREE»; носители информации различных типов, программное обеспечение (ПО) и драйверы, поставляемые в комплекте (включая, но не ограничиваясь ПО, предустановленным на накопитель на жестких магнитных дисках изделия), внешние устройства ввода-вывода и манипуляторы.
- Чехлы, сумки, ремни, шнуры для переноски, монтажные приспособления, инструменты, документацию, прилагаемую к изделию.
- Расходные материалы и детали, подвергающиеся естественному износу.



Производитель не несёт гарантийных обязательств в следующих случаях:

- Истек Гарантийный срок.
- Если изделие, предназначенное для личных (бытовых, семейных) нужд, использовалось для осуществления предпринимательской деятельности, а также в иных целях, не соответствующих его прямому назначению.
- Производитель не несет ответственности за возможный материальный, моральный и иной вред, понесенный владельцем изделия и/или третьими лицами, вследствие нарушения требований руководства пользователя при использовании, не соблюдения рекомендаций по установке и обслуживанию изделия, правил подключения (короткие замыкания, возникшие также в результате воздействия несоответствующего сетевого напряжения, как на само изделие, так и на изделия, сопряженные с ним), хранении и транспортировки изделия.
- Все случаи механического повреждения: сколы, трещины, деформации, следы ударов, вмятины, замятия и др., полученные в процессе эксплуатации изделия.
- Имеются следы сторонней модификации, несанкционированного ремонта лицами, не уполномоченными для проведения таких работ. Если дефект вызван изменением конструкции или схемы изделия, подключением внешних устройств, не предусмотренных Производителем, использованием устройства, не имеющего сертификата соответствия согласно законодательству Российской Федерации.
- Если дефект изделия вызван действием непреодолимой силы (природных стихий, пожаров, наводнений, землетрясений, бытовых факторов и прочих ситуаций, не зависящих от Производителя), либо действиями третьих лиц, которые Производитель не мог предвидеть. Дефект, вызван попаданием внутрь изделия посторонних предметов, инородных тел, веществ, жидкостей, насекомых или животных, воздействием агрессивных сред, высокой влажности, высоких температур, которые привели к полному или частичному выходу из строя изделия.
- Отсутствует или не соответствует идентификация изделия (серийный номер). Если повреждения (недостатки) вызваны воздействием вредоносного программного обеспечения; установкой, сменой или удалением паролей (кодов), приведшим к отсутствию доступа к программным ресурсам изделия, без возможности их сброса/восстановления, ввиду отсутствия предоставления данной услуги поставщиком ПО.
- Если дефекты работы вызваны несоответствием стандартам или техническим регламентам питающих, кабельных, телекоммуникационных сетей, мощности радиосигнала, в том числе из-за особенностей рельефа и других подобных внешних факторов, использования изделия на границе или вне зоны действия сети.
- Если повреждения вызваны использованием нестандартных (неоригинальных) и/или некачественных (поврежденных) расходных материалов, принадлежностей, запасных частей, элементов питания, носителей информации различных типов (включая, CD, DVD диски, карты памяти, SIM карты, картриджи).
- Если недостатки вызваны получением, установкой и использованием несовместимого контента (мелодии, графика, видео и другие файлы, приложения Java и подобные им программы).
- На ущерб, причиненный другому оборудованию, работающему в сопряжении с данным изделием.



www.dexp.club