

www.dexp.club

DEXP

РУКОВОДСТВО ПОЛЬЗОВАТЕЛЯ

Уважаемый покупатель!

Благодарим Вас за выбор продукции, выпускаемой под торговой маркой «DEXP». Мы рады предложить Вам изделия и устройства, разработанные и изготовленные в соответствии с высокими требованиями к качеству, функциональности и дизайну. Перед началом эксплуатации внимательно прочитайте данное руководство, в котором содержится важная информация, касающаяся Вашей безопасности, а также рекомендации по правильному использованию продукта и уходу за ним. Позаботьтесь о сохранности настоящего Руководства и используйте его в качестве справочного материала при дальнейшей эксплуатации изделия.

Караоке Аудиосистема All-in-One DEXP LH-V500



Оглавление

Назначение устройства	5
Меры предосторожности	5
Схема панели управления	6
Схема задней панели	7
Пульт дистанционного управления	7
Инструкция по эксплуатации	8
Воспроизведение с внешних носителей	8
Режим радио.....	8
Замена батарей в пульте ДУ	8
Запись на USB	9
Управление подсветкой	9
Режим Bluetooth	9
Подключение микрофона	9
Инструкция по эксплуатации	10
Функция «приоритет микрофона»	10
Функция «изменение тональности вокала»	10
Функция «удаление вокала»	10
Управление громкостью	10
Настройка эквалайзера.....	10
Возможные проблемы и их решение	11
Технические характеристики	12
Правила и условия монтажа, хранения, перевозки (транспортировки), реализации и утилизации	13
Дополнительная информация	14
Для заметок	15

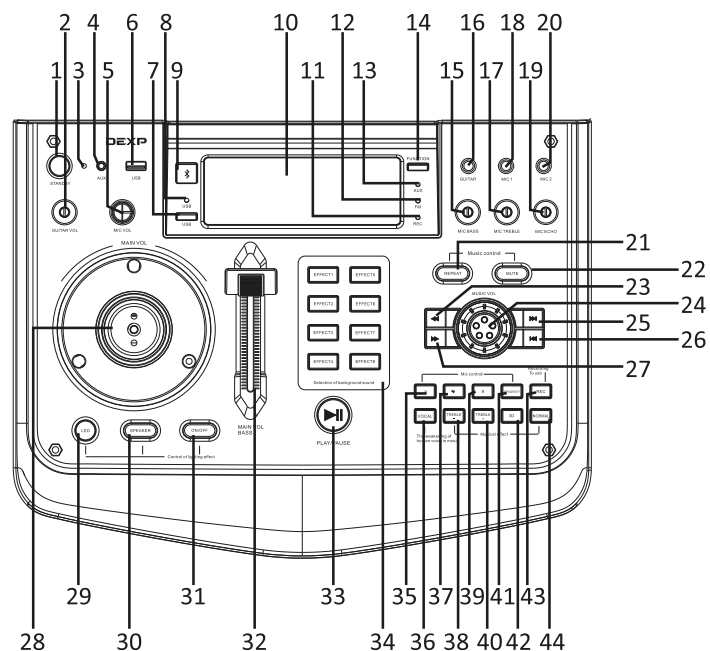
Назначение устройства

Аудиосистема предназначена для воспроизведения музыки и озвучивания игр, фильмов и прочего. Может быть подключена к ПК, ноутбуку, MP3 или CD-плееру, либо другим источникам звука, а также может воспроизводить музыку с внешних носителей.

Меры предосторожности

1. Перед подключением устройства убедитесь, что указанное на нем напряжение соответствует напряжению местной электросети.
2. Во избежание поражения электрическим током, не разбирайте и не вскрывайте корпус устройства. Не пытайтесь самостоятельно произвести ремонт устройства, обратитесь в авторизованный сервисный центр.
3. Отключайте устройство от источника звука, если устройство не будет использоваться в течение длительного времени.
4. При отключении устройства от источника питания прикасайтесь только к изолированной части штекера. Не тяните и не перемещайте устройство за шнур. Оберегайте шнур от защемления, не ставьте на него посторонние объекты.
5. Не прикасайтесь к устройству мокрыми руками.
6. Оберегайте устройство и его отверстия от попадания посторонних предметов внутрь. Следите, чтобы иголки, шпильки, монеты и прочие мелкие предметы, а также насекомые не попали внутрь устройства.
7. Оберегайте устройство от попадания воды и любых жидкостей, воздействия влаги, а также экстремальных температур, пыли и грязи. Не устанавливайте устройство в помещениях с повышенной влажностью и запыленностью.
8. Не помещайте на устройство и в непосредственной близости от него сосуды с жидкостями (вазы, стаканы, бутылки и т. д.). При попадании жидкости на устройство незамедлительно отключите его от сети.
9. Оберегайте устройство от перегрева. Не устанавливайте его рядом с мощными источниками тепла (нагревательные приборы и т. д.), а также не подвергайте воздействию прямых солнечных лучей.
10. Не используйте для очистки устройства бензосодержащие вещества, спирты, растворители и т. д., так как они могут навредить устройству, а также его окрашенной поверхности. Для чистки устройства используйте исключительно мягкую сухую ткань.
11. Во избежание порчи устройства и поражения электрическим током, используйте только исправные разъёмы для подключения.
12. Устройство не предназначено для использования детьми и лицами с ограниченными физическими, сенсорными или умственными способностями, кроме случаев, когда над ними осуществляется контроль другими лицами, ответственными за их безопасность. Не позволяйте детям играть с устройством.
13. Используйте устройство только по назначению.
14. Если устройство перестало функционировать или функционирует неправильно, незамедлительно прекратите использование и обратитесь в авторизованный сервисный центр.

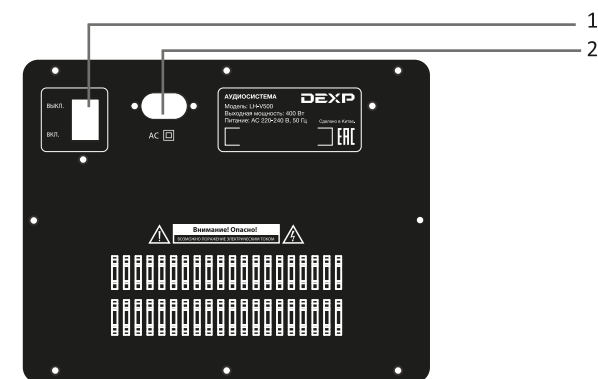
Схема панели управления



1. Кнопка включения режима ожидания.
2. Регулятор громкости электрогитары.
3. Индикатор режима ожидания.
4. Разъём линейного соединения.
5. Регулятор громкости микрофона.
6. Слот для USB-носителя.
7. Кнопка «**USB**»: включение соединения с USB.
8. Индикатор соединения с USB.
9. Кнопка «**BT**»: включение соединения по Bluetooth.
10. Дисплей.
11. Индикатор режима записи.
12. Индикатор режима радио.
13. Индикатор режима линейного соединения.
14. Кнопка «**FUNCTION**»: переключение режимов.
15. Регулятор низких частот микрофона.
16. Входной порт для электрогитары.
17. Регулятор высоких частот микрофона.
18. Входной порт для микрофона 1.
19. Регулятор уровня эха микрофона.
20. Входной порт для микрофона 2.
21. Кнопка «**REPEAT**»: включение режима повтора.
22. Кнопка «**MUTE**»: отключение звука.
23. Кнопка «**◀◀**»: перемотка назад.
24. Регулятор громкости музыки.
25. Кнопка «**▶▶**»: следующий трек.
26. Кнопка «**◀◀**»: предыдущий трек.
27. Кнопка «**▶▶**»: перемотка вперёд.
28. Регулятор общей громкости.
29. Кнопка «**LED**»: настройка режима верхней подсветки.
30. Кнопка настройки режима подсветки динамика.
31. Кнопка «**ON/OFF**»: включение/выключение подсветки.
32. Активатор функции «Bass Booster» - усиление низких частот.
33. Кнопка «**▶▶**»: воспроизведение/пауза.
34. Кнопки «**1-8**»: переключение режимов звуковых эффектов DJ Background.
35. Кнопка «**b**»: понижение тональности вокала.
36. Кнопка «**VOCAL**»: функция «удаление вокала».
37. Кнопка «**↺**»: восстановление тональности вокала.
38. Кнопка «**TREBLE-**»: уменьшение громкости высоких частот.
39. Кнопка «**#**»: повышение тональности вокала.
40. Кнопка «**TREBLE+**»: увеличение громкости высоких частот.
41. Кнопка «**PRIORITY**»: активация функции «приоритет микрофона».
42. Кнопка «**3D**»: эффект 3D звучания.
43. Кнопка «**REC**»: функция записи на USB.
44. Кнопка «**NORMAL**»: сброс настроек.

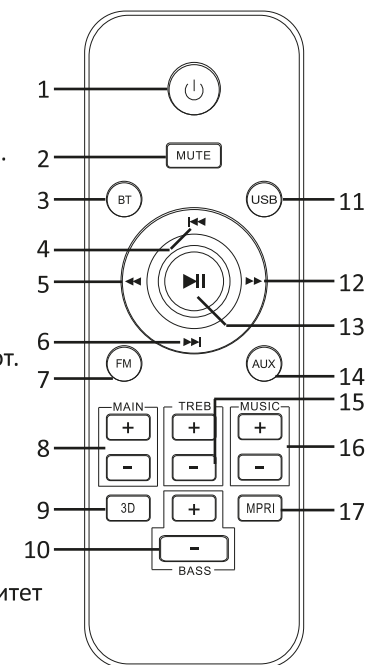
Схема задней панели

1. Переключатель питания «Вкл./Выкл».
2. Слот для подключения к сети электропитания.



Пульт дистанционного управления

1. Кнопка включения режима «Ожидание».
2. Кнопка отключения звука.
3. Кнопка включения соединения по Bluetooth.
4. Кнопка «**◀◀**»: предыдущий трек.
5. Кнопка «**◀◀**»: перемотка назад.
6. Кнопка «**▶▶**»: следующий трек.
7. Кнопка «**FM**»: включение режима «Радио».
8. Регулятор общей громкости.
9. Кнопка включения функции 3D.
10. Регулятор громкости усилителя низких частот.
11. Кнопка включения соединения с USB.
12. Кнопка «**▶▶**»: перемотка вперёд.
13. Кнопка «**▶▶**»: воспроизведение/пауза.
14. Кнопка включения линейного соединения.
15. Регулятор громкости усилителя высоких частот.
16. Регулятор громкости музыки.
17. Кнопка «**MPRI**»: активация функции «приоритет микрофона».



Инструкция по эксплуатации

1. Подключите устройство к источнику питания, переведите регулятор питания в положение «ON» («Вкл.»).
2. Подключите источник аудиосигнала к устройству при помощи аудиокабеля AUX или соответствующего порта.
3. Подключите микрофон(ы) к соответствующему(им) порту(ам) на панели устройства, настройте громкость микрофона, уровень высоких и низких частот, а также уровень эха при помощи соответствующих регуляторов на панели устройства.

Воспроизведение с внешних носителей

Аудиосистема оснащена возможностью считывания аудио файлов в формате MP3 с USB-носителей. Для корректной работы рекомендуется использовать носители с объёмом не более 16 Гб.

Для воспроизведения аудио с внешнего носителя подключите носитель в соответствующий порт аудиосистемы. Нажмите кнопку «USB» на панели устройства. Воспроизведение начнётся автоматически. Управляйте воспроизведением при помощи пульта ДУ или кнопок на панели устройства.

Внимание: USB-порт предназначен только для подключения USB-носителей, а не для зарядки устройства.

Режим радио

1. Вставьте штекер аудиокабеля 3,5 jack – 3,5 jack (антенный кабель FM) в линейный вход.
2. Нажмите кнопку M на панели устройства или MODE на пульте ДУ, чтобы перейти в режим «Радио».
3. Нажмите кнопку ► на лицевой панели или кнопку SCAN на пульте ДУ для запуска автоматического поиска радиостанций.
4. Для переключения между радиостанциями нажимайте кнопки ◀ и ▶ на панели устройства или CH- / CH+ пульта дистанционного управления.

Внимание: убедитесь, что вы подключили аудиокабель 3,5 jack – 3,5 jack, входящий в комплект.

Замена батарей в пульте ДУ

1. Откройте отделение для батарей.
2. Вставьте две батареи типа AAA, соблюдая полярность. Батареи в комплект не входят.
3. Закройте отделение для батарей.

Внимание: если вы собираетесь не использовать пульт ДУ долгое время, извлеките батареи. Не используйте старые и новые батареи вместе, а также батареи разного типа.

Запись на USB

1. Подключите USB-носитель в соответствующий разъём (6).
2. Начните воспроизведение звука посредством подключения Bluetooth, микрофона и/или линейного соединения.
3. Нажмите кнопку «REC» (43) для начала и окончания записи воспроизводимого звука на USB-носитель. Запись будет сохранена на ваш носитель автоматически.

Внимание: файлы, проигрываемые с USB-носителя, не могут записываться на него же.

Управление подсветкой

1. Нажмите кнопку «ON/OFF» (31) на панели устройства или пульта дистанционного управления для включения/выключения подсветки.
2. Нажмите кнопку «LED» (29) для переключения между режимами подсветки.
3. Нажмите кнопку «SPEAKER» (30) для переключения между режимами подсветки динамика. Режим по умолчанию — смена случайных цветов, дальнейшее нажатие кнопки будет переключать на режим одного из этих цветов.

Режим Bluetooth

1. Нажмите кнопку «Bluetooth» на панели устройства, чтобы перейти в режим «Bluetooth». На экране отобразится надпись «BLUE».
2. Активируйте Bluetooth на устройстве-источнике. Из списка доступных устройств выберите «DEXP LH-V500». При успешном подключении устройство издаст звуковой сигнал.

Управляйте воспроизведением на устройстве-источнике, а также с помощью пульта ДУ или панели управления.

Подключение микрофона

1. Подключите микрофон(ы) в разъём 6.35 мм.
2. Используя соответствующие регуляторы для настройки микрофона: «MIC VOL» — регулировка громкости микрофона (5), «MIC BASS» — регулировка низких частот микрофона (15), «MIC TREBLE» — регулировка высоких частот микрофона (17), «MIC ECHO» — регулировка эха микрофона (19).

Внимание:

- не подносите микрофон слишком близко к колонке во избежание генерации резкого звука;
- для наилучшего эффекта держите микрофон под углом 45° на расстоянии 5-15 см от рта;
- используя микрофон, следите за уровнем заряда батареи устройства во избежание падения качества звука.

Караоке

Функция «приоритет микрофона»

Нажмите кнопку «PRIORITY» (41) для активации функции «приоритет микрофона». Данная функция приглушает звук, воспроизводимый с USB-носителей, а также с линейного и Bluetooth подключения, делая звук микрофона более выраженным.

Функция «изменение тональности вокала»

Используя кнопку «b» (35) для понижения тональности вокала и кнопку «#» (39) — для повышения. Каждое нажатие кнопки осуществляет переключение на один из 12-ти предустановленных уровней тональности. Нажмите кнопку «↔» для быстрого восстановления тональности вокала.

Функция «удаление вокала»

Включите композицию с удобного вам источника. Нажмите кнопку «VOCAL» (36) для понижения громкости вокала в проигрываемой композиции; используйте получившуюся композицию в качестве фоновой музыки для караоке.

Управление громкостью

1. Используя регулятор громкости музыки (24), настройте подходящий уровень громкости воспроизводимой музыки.
2. Используя общий регулятор громкости (28), настройте подходящий уровень громкости всего воспроизводимого акустической системой звука: микрофона(ов), музыки и гитары.

Настройка эквалайзера

1. Используйте кнопку «TREBLE-» (38) для понижения громкости низких частот при проигрывании музыки и кнопку «TREBLE+» (40) — для повышения. Каждое нажатие кнопки осуществляет переключение на один из 7-и предустановленных уровней тональности.
2. Используйте кнопку «NORMAL» (44) для сброса громкости низких частот музыки до настроек по умолчанию. **Внимание:** При нажатии на эту функцию также активируется режим «объёмного звука».
3. Используйте кнопку «3D» (42) для включения / выключения режима «объёмного звука».

Возможные проблемы и их решение

Проблема	Решение
Устройство не включается.	Проверьте подключение устройства к сети питания.
Нет звука или слишком тихий звук.	Проверьте, в каком положении находится регулятор громкости на данном устройстве и источнике сигнала. Увеличьте громкость при необходимости.
	Проверьте корректность подключения источника сигнала к проигрывателю.
Искажение звука.	Причиной может быть большая амплитуда входного сигнала. Настройте громкость непосредственно на источнике сигнала до оптимального уровня.

Технические характеристики

- Модель: LH-V500.
- Питание от сети: 220-240 В, 50/60 Гц.
- Максимальная выходная мощность: 400 Вт.
- Частотный диапазон: 20 Гц — 20 кГц.
- Низкочастотный динамик: 8'' — 1 шт.
- Высокочастотный динамик: 3'' — 2 шт.
- Отношение сигнал/шум: 85 дБ.
- Уровень общих искажений: $\leq 1\%$.
- Импеданс: 4 Ом.
- Информационный LED-дисплей.
- Поддержка Bluetooth, USB, FM-радио, AUX.
- Версия Bluetooth: 5.0.
- Дальность действия Bluetooth-сигнала: до 10 м.
- Диапазон радиочастот: 87,5-108 МГц.
- Линейный аудиовход: 3.5мм.
- Гитарный вход: 6.3 мм Jack.
- Микрофонный вход: 6.3 мм Jack — 2шт.
- Эквалайзер.
- Габариты: 400 x 335 x 452 мм.
- Комплектация: документация, пульт дистанционного управления, антенный кабель FM, аудиокабель Jack 3.5 мм - Jack 3.5 мм, сетевой шнур питания.

Правила и условия монтажа, хранения, перевозки (транспортировки), реализации и утилизации

- Устройство не требует какого-либо монтажа или постоянной фиксации.
- Хранение устройства должно производиться в упаковке в отапливаемых помещениях у изготовителя и потребителя при температуре воздуха от 5 °С до 40 °С и относительной влажности воздуха не более 80 %. В помещениях не должно быть агрессивных примесей (паров кислот, щелочей), вызывающих коррозию.
- Перевозка устройства должна осуществляться в сухой среде.
- Устройство требует бережного обращения, оберегайте его от воздействия пыли, грязи, ударов, влаги, огня и т.д.
- Реализация устройства должна производиться в соответствии с действующим законодательством РФ.
- Утилизация данного изделия должна быть осуществлена согласно местным нормам и правилам по переработке отходов. Обеспечивая правильную утилизацию данного продукта, Вы помогаете предотвратить нанесение потенциального вреда окружающей среде и здоровью человека в результате неконтролируемого выброса отходов и рационально использовать материальные ресурсы. Более подробную информацию о пунктах приема и утилизации данного продукта можно получить в местных муниципальных органах или на предприятии по вывозу бытового мусора.
- При обнаружении неисправности устройства следует немедленно обратиться в авторизованный сервисный центр или утилизировать устройство.

