

DEXP

РУКОВОДСТВО ПОЛЬЗОВАТЕЛЯ

Аудиосистема All-in-One DEXP LP-V200



Уважаемый покупатель!

Благодарим Вас за выбор продукции, выпускаемой под торговой маркой «DEXP». Мы рады предложить Вам изделия и устройства, разработанные и изготовленные в соответствии с высокими требованиями к качеству, функциональности и дизайну. Перед началом эксплуатации внимательно прочитайте данное руководство, в котором содержится важная информация, касающаяся Вашей безопасности, а также рекомендации по правильному использованию продукта и уходу за ним. Позаботьтесь о сохранности настоящего Руководства и используйте его в качестве справочного материала при дальнейшей эксплуатации изделия.

Содержание

Назначение устройства	5
Меры предосторожности	5
Схема панели управления	6
Схема задней панели	7
Пульт дистанционного управления	7
Инструкция по эксплуатации	8
Воспроизведение с внешних носителей	8
Режим Bluetooth	8
Режим радио.....	8
Режим AUX.....	8
Настройка низких частот	9
Управление подсветкой	9
Зарядка аккумулятора	9
Замена батарей в пульте ДУ	9
Возможные проблемы и их решение	9
Технические характеристики	10
Правила и условия монтажа, хранения, перевозки (транспортировки), реализации и утилизации	11
Дополнительная информация	12

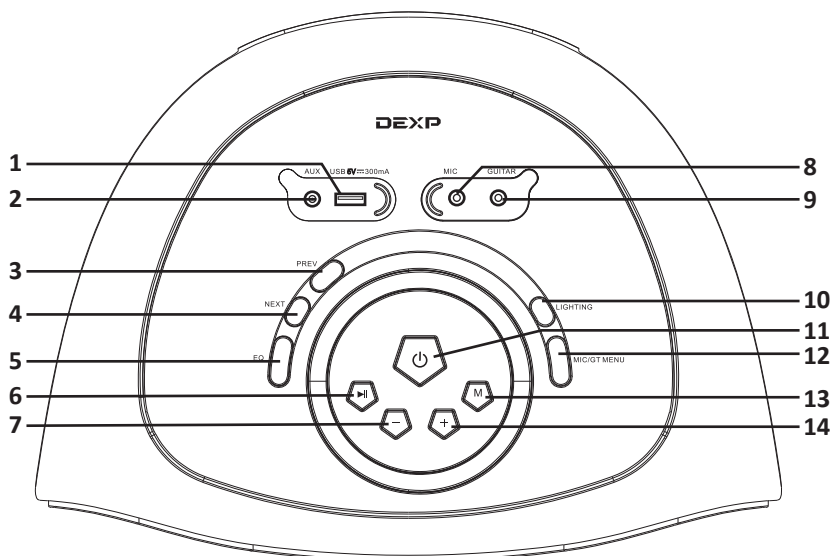
Назначение устройства

Аудиосистема предназначена для воспроизведения музыки и озвучивания игр, фильмов и прочего. Может быть подключена к ПК, ноутбуку, MP3 или CD-плееру, либо другим источникам звука, а также может воспроизводить музыку с внешних носителей.

Меры предосторожности

1. Перед подключением устройства убедитесь, что указанное на нем напряжение соответствует напряжению местной электросети.
2. Во избежание поражения электрическим током, не разбирайте и не вскрывайте корпус устройства. Не пытайтесь самостоятельно произвести ремонт устройства, обратитесь в авторизованный сервисный центр.
3. Отключайте устройство от источника звука, если устройство не будет использоваться в течение длительного времени.
4. Не прикасайтесь к устройству мокрыми руками.
5. Оберегайте устройство и его отверстия от попадания посторонних предметов внутрь. Следите, чтобы иглы, шпильки, монеты и прочие мелкие предметы, а также насекомые не попали внутрь устройства.
6. Оберегайте устройство от попадания воды и любых жидкостей, воздействия влаги, а также экстремальных температур, пыли и грязи. Не устанавливайте устройство в помещениях с повышенной влажностью и запыленностью.
7. Не помещайте на устройство и в непосредственной близости от него сосуды с жидкостями (вазы, стаканы, бутылки и т. д.). При попадании жидкости на устройство незамедлительно отключите его от сети.
8. Оберегайте устройство от перегрева. Не устанавливайте его рядом с мощными источниками тепла (нагревательные приборы и т. д.), а также не подвергайте воздействию прямых солнечных лучей.
9. Устройство не предназначено для использования детьми и лицами с ограниченными физическими, сенсорными или умственными способностями, кроме случаев, когда над ними осуществляется контроль другими лицами, ответственными за их безопасность. Не позволяйте детям играть с устройством.
10. Не используйте для очистки устройства бензосодержащие вещества, спирты, растворители и т. д., так как они могут навредить устройству, а также его окрашенной поверхности. Для чистки устройства используйте исключительно мягкую сухую ткань.
11. Во избежание порчи устройства и поражения электрическим током, используйте только исправные разъемы для подключения.
12. Используйте устройство только по назначению.
13. Если устройство перестало функционировать или функционирует неправильно, незамедлительно прекратите использование и обратитесь в авторизованный сервисный центр.

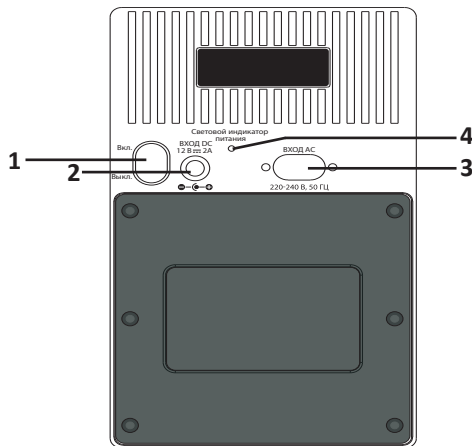
Схема панели управления





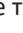



1. Слот для USB-носителя.
2. Вход AUX.
3. Кнопка «**PREV**»: предыдущий трек/радиостанция.
4. Кнопка «**NEXT**»: следующий трек/радиостанция.
5. Кнопка «**EQ**»: переключение режимов эквалайзера (FLAT, POP, JAZZ, CLASSIC, ROCK).
6. Кнопка «**▶||**»: воспроизведение/пауза.
7. Кнопка «**+**»: увеличение громкости.
8. Вход для электрогитары.
9. Вход для микрофона.
10. Кнопка «**LIGHTNING**»: управления подсветкой.
11. Кнопка «**⏻**»: включить/выключить устройство.
12. Кнопка «**MIC/GT MENU**»: управление микрофоном/гитарой.
13. Кнопка «**M**»: переключение режимов.
14. Кнопка «**-**»: уменьшение громкости.

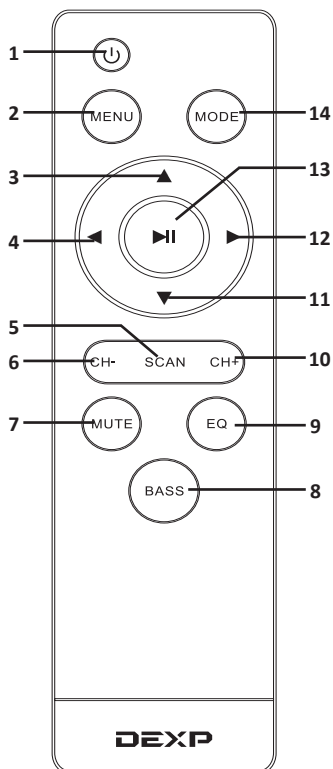
Схема задней панели

1. Кнопка «Вкл./Выкл».
2. Вход DC.
3. Вход AC.
4. Световой индикатор питания.



Пульт дистанционного управления

1. Кнопка «»: включение/выключение устройства.
2. Кнопка «**MENU**».
3. Кнопка «»: увеличение громкости.
4. Кнопка «»: переключение трека назад.
5. Кнопка «**SCAN**»: сканирование радиостанций.
6. Кнопка «**CH-**»: переключения радиостанции назад.
7. Кнопка «**MUTE**»: отключение звука.
8. Кнопка «**BASS**»: регулировка низких частот.
9. Кнопка «**EQ**»: эквалайзер.
10. Кнопка «**CH+**»: переключения радиостанции вперед.
11. Кнопка «»: уменьшение громкости.
12. Кнопка «»: переключение трека вперед.
13. Кнопка «»: воспроизведение/пауза.
14. Кнопка «**MODE**»: выбор режима подключения устройства (Bluetooth/FM/USB/ AUX).



Инструкция по эксплуатации

1. Подключите устройство к источнику питания, переведите регулятор питания в положение «ВКЛ». Устройство оснащено встроенным аккумулятором для работы без источника питания.
2. Подключите источник аудиосигнала к устройству при помощи аудиокабеля AUX, через Bluetooth или соответствующий порт.
3. Подключите микрофон к соответствующему порту на панели устройства, настройте громкость микрофона, уровень высоких и низких частот, а также уровень эха при помощи соответствующих регуляторов на панели устройства.

Воспроизведение с внешних носителей

Аудиосистема оснащена возможностью считывания аудио файлов в формате MP3 с USB-носителей. Для корректной работы рекомендуется использовать носители с объёмом не более 64 Гб.

Для воспроизведения аудио с внешнего носителя подключите носитель в соответствующий порт аудиосистемы. Нажимайте кнопку «M/MODE» на панели устройства/пульте ДУ, пока на LED-экране не высветится «USB». Воспроизведение начнётся автоматически. Для переключения между композициями нажимайте кнопки «PREV» и «NEXT» на панели устройства или кнопки «◀» и «▶» на пульте дистанционного управления.

Режим Bluetooth

1. Нажмите кнопку «M/MODE» на панели устройства/пульте ДУ, чтобы перейти в режим подключения по Bluetooth. На LED-экране высветится «BLUE».
2. Активируйте Bluetooth на устройстве-источнике. Из списка доступных устройств выберите «DEXP LP-V200». При подключении устройство издаст короткий звуковой сигнал.
3. Управляйте воспроизведением на устройстве-источнике.

Режим радио

1. Нажмите кнопку «M/MODE» на панели устройства/пульте ДУ до появления на экране надписи «FM», чтобы перейти в режим радио. Поиск радиостанций начнётся автоматически и будет осуществляется в диапазоне от 87.5 до 108 МГц.
2. По завершении автопоиска радиостанций устройство автоматически начнет воспроизведение первой обнаруженной радиостанции. Для переключения между радиостанциями нажимайте кнопки «PREV» и «NEXT» на панели устройства или кнопки «CH+» и «CH-» на пульте дистанционного управления.

Режим AUX

1. Подключите кабель AUX в соответствующий разъем на панели устройства.
2. Нажмите кнопку «M/MODE» на панели устройства/пульте ДУ, чтобы перейти в режим подключения по AUX. На LED-экране высветится «AUX Line».

- Управляйте воспроизведением с помощью панели на устройства или пульта дистанционного управления.

Настройка низких частот

Нажмите кнопку «BASS» на пульте дистанционного управления. Для настройки используйте кнопки «◀» и «▶».

Управление подсветкой

Нажмите кнопку «LIGHTING» на панели устройства или пульта дистанционного управления для включения/выключения и регулировки подсветки.

Зарядка аккумулятора

Устройство оснащено встроенным Li-ion аккумулятором. Для того, чтобы зарядить аккумулятор, подключите сетевой кабель к устройству и переведите переключатель зарядки аккумулятора в положение «ВКЛ». Когда индикатор заряда потухнет, устройство полностью заряжено.

Замена батарей в пульте ДУ

- Откройте отделение для батарей.
- Вставьте две батареи типа AAA*, соблюдая полярность.
- Закройте отделение для батарей.

Внимание: если вы не собираетесь использовать пульт ДУ долгое время, извлеките батареи. Не используйте старые и новые батареи вместе, а также батареи разного типа.

Возможные проблемы и их решение

Проблема	Решение
Устройство не включается.	Проверьте подключение устройства к сети питания.
Нет звука или слишком тихий звук.	Проверьте, в каком положении находится регулятор громкости на данном устройстве и источнике сигнала. Увеличьте громкость при необходимости.
	Проверьте корректность подключения источника сигнала к проигрывателю.
Искажение звука.	Причиной может быть большая амплитуда входного сигнала. Настройте громкость непосредственно на источнике сигнала до оптимального уровня.

* Батареи в комплект поставки не входят.

Технические характеристики

- Модель: LP-V200.
- Питание от сети: 220-240 В, 50 Гц.
- Встроенный Li-ion аккумулятор 12 В, 4000 мАч.
- LED-дисплей.
- Светомузыка.
- Максимальная выходная мощность (RMS): 120 Вт.
- Частотный диапазон: 20 Гц — 20 кГц.
- Низкочастотный динамик: 6.5" — 1 шт.
- Импеданс НЧ-динамика: 4 Ом.
- Высокочастотный динамик: 2" — 2 шт.
- Импеданс ВЧ-динамика: 8 Ом.
- Отношение сигнал/шум: 70 дБ.
- Уровень общих искажений: $\leq 10\%$.
- Поддержка Bluetooth, USB, FM-радио, AUX.
- Версия Bluetooth: 5.0.
- Дальность действия Bluetooth-сигнала: до 10 м.
- Диапазон радиочастот: 87.5-108 МГц.
- Линейный аудиовход: 3.5 мм.
- Гитарный вход: 6.3 мм Jack.
- Микрофонный вход: 6.3 мм Jack.
- Комплектация: документация, пульт дистанционного управления, аудиокабель Jack 3.5 мм - Jack 3.5 мм, сетевой кабель.
- Габариты: 326*279*341 мм, 5.75 кг.

Правила и условия монтажа, хранения, перевозки (транспортировки), реализации и утилизации

- Устройство не требует какого-либо монтажа или постоянной фиксации.
- Хранение устройства должно производиться в упаковке в отапливаемых помещениях у изготовителя и потребителя при температуре воздуха от 5 °С до 40 °С и относительной влажности воздуха не более 80 %. В помещениях не должно быть агрессивных примесей (паров кислот, щелочей), вызывающих коррозию.
- Перевозка устройства должна осуществляться в сухой среде.
- Устройство требует бережного обращения, оберегайте его от воздействия пыли, грязи, ударов, влаги, огня и т.д.
- Реализация устройства должна производиться в соответствии с местным законодательством.
- После окончания срока службы изделия его нельзя выбрасывать вместе с обычным бытовым мусором. Вместо этого оно подлежит сдаче на утилизацию в соответствующий пункт приема электрического и электронного оборудования для последующей переработки и утилизации в соответствии с федеральным или местным законодательством. Обеспечивая правильную утилизацию данного продукта, вы помогаете сберечь природные ресурсы и предотвращаете ущерб для окружающей среды и здоровья людей, который возможен в случае ненадлежащего обращения. Более подробную информацию о пунктах приема и утилизации данного продукта можно получить в местных муниципальных органах или на предприятии по вывозу бытового мусора.
- При обнаружении неисправности устройства следует прекратить использование устройства и обратиться в авторизованный сервисный центр или утилизировать устройство согласно правилам утилизации.

Дополнительная информация

Изготовитель: ГУАНЧЖОУ ДАБЛ'Ю ЭЙЧ ЭЛЕКТРОН КО., ЛТД.
Шоссе Синьши 3/3, Синькэ Кантри, ул. Цзюньхэ, р-н Байюнь, г. Гуанчжоу, Китай.
Сделано в Китае.

Импортер в России / уполномоченное изготовителем лицо: ООО «Атлас»,
690068, Россия, Приморский край, г. Владивосток, проспект 100-летия Владивостока,
дом 155, корпус 3, офис 5.

Товар соответствует требованиям технического регламента Таможенного союза:

- ТР ТС 004/2011 «О безопасности низковольтного оборудования»;
- ТР ТС 020/2011 «Электромагнитная совместимость технических средств».

Товар соответствует требованиям технического регламента Евразийского экономического союза ТР ЕАЭС 037/2016 «Об ограничении применения опасных веществ в изделиях электротехники и радиоэлектроники».

Спецификации, информация о продукте, его комплектация и функционал могут быть изменены без предварительного уведомления пользователя.
Фактический интерфейс устройства может отличаться от представленного в данном руководстве.

Адрес в интернете: www.dexp.club



Товар изготовлен (мм.гггг) / Тауар жасалған күні (аа.жжжж): _____

V.1

Гарантийный талон

SN/IMEI: _____

Дата постановки на гарантию: _____

Производитель гарантирует бесперебойную работу устройства в течение всего гарантийного срока, а также отсутствие дефектов в материалах и сборке. Гарантийный период исчисляется с момента приобретения изделия и распространяется только на новые продукты.

В гарантийное обслуживание входит бесплатный ремонт или замена элементов, вышедших из строя не по вине потребителя в течение гарантийного срока при условии эксплуатации изделия согласно руководству пользователя. Ремонт или замена элементов производится на территории уполномоченных сервисных центров.

Срок гарантии: 12 месяцев.

Срок эксплуатации: 24 месяца.

Актуальный список сервисных центров по адресу:

<https://www.dns-shop.ru/service-center/>

Гарантийные обязательства и бесплатное сервисное обслуживание не распространяются на перечисленные ниже принадлежности, входящие в комплектность товара, если их замена не связана с разборкой изделия:

- Элементы питания (батарейки) для ПДУ (Пульт дистанционного управления).
- Соединительные кабели, антенны и переходники для них, наушники, микрофоны, устройства «HANDS-FREE»; носители информации различных типов, программное обеспечение (ПО) и драйверы, поставляемые в комплекте (включая, но не ограничиваясь ПО, предустановленным на накопитель на жестких магнитных дисках изделия), внешние устройства ввода-вывода и манипуляторы.
- Чехлы, сумки, ремни, шнуры для переноски, монтажные приспособления, инструменты, документацию, прилагаемую к изделию.
- Расходные материалы и детали, подвергающиеся естественному износу.



Производитель не несёт гарантийных обязательств в следующих случаях:

- Истек Гарантийный срок.
- Если изделие, предназначенное для личных (бытовых, семейных) нужд, использовалось для осуществления предпринимательской деятельности, а также в иных целях, не соответствующих его прямому назначению.
- Производитель не несет ответственности за возможный материальный, моральный и иной вред, понесенный владельцем изделия и/или третьими лицами, вследствие нарушения требований руководства пользователя при использовании, не соблюдения рекомендаций по установке и обслуживанию изделия, правил подключения (короткие замыкания, возникшие также в результате воздействия несоответствующего сетевого напряжения, как на само изделие, так и на изделия, сопряженные с ним), хранения и транспортировки изделия.
- Все случаи механического повреждения: сколы, трещины, деформации, следы ударов, вмятины, замятия и др., полученные в процессе эксплуатации изделия.
- Имеются следы сторонней модификации, несанкционированного ремонта лицами, не уполномоченными для проведения таких работ. Если дефект вызван изменением конструкции или схемы изделия, подключением внешних устройств, не предусмотренных Производителем, использованием устройства, не имеющего сертификата соответствия согласно законодательству Российской Федерации.
- Если дефект изделия вызван действием непреодолимой силы (природных стихий, пожаров, наводнений, землетрясений, бытовых факторов и прочих ситуаций, не зависящих от Производителя), либо действиями третьих лиц, которые Производитель не мог предвидеть. Дефект, вызван попаданием внутрь изделия посторонних предметов, инородных тел, веществ, жидкостей, насекомых или животных, воздействием агрессивных сред, высокой влажности, высоких температур, которые привели к полному или частичному выходу из строя изделия.
- Отсутствует или не соответствует идентификация изделия (серийный номер). Если повреждения (недостатки) вызваны воздействием вредоносного программного обеспечения; установкой, сменой или удалением паролей (кодов), приведшим к отсутствию доступа к программным ресурсам изделия, без возможности их сброса/восстановления, ввиду отсутствия предоставления данной услуги поставщиком ПО.
- Если дефекты работы вызваны несоответствием стандартам или техническим регламентам питающих, кабельных, телекоммуникационных сетей, мощности радиосигнала, в том числе из-за особенностей рельефа и других подобных внешних факторов, использования изделия на границе или вне зоны действия сети.
- Если повреждения вызваны использованием нестандартных (неоригинальных) и/или некачественных (поврежденных) расходных материалов, принадлежностей, запасных частей, элементов питания, носителей информации различных типов (включая, CD, DVD диски, карты памяти, SIM карты, картриджи).
- Если недостатки вызваны получением, установкой и использованием несовместимого контента (мелодии, графика, видео и другие файлы, приложения Java и подобные им программы).
- На ущерб, причиненный другому оборудованию, работающему в сопряжении с данным изделием.

www.dexp.club