



РУССКИЙ

КАЗАҚ

УКРАЇНЬСЬКА

ENGLISH

КРАТКОЕ РУКОВОДСТВО

Портативная минисистема

Перед использованием вашего комплекта внимательно прочитайте данное руководство и сохраните его для использования в будущем. Для ознакомления с инструкциями по использованию расширенных функциональных возможностей посетите веб-сайт по адресу <http://www.lg.com> и загрузите Руководство пользователя. Часть содержания, представленного в этом руководстве, может не относиться к вашему устройству.

МОДЕЛЬ

ON88



MFL71690525

2004_Rev01

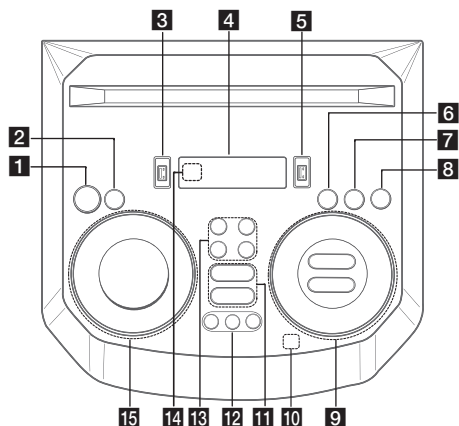
www.lg.com

Авторское право © LG Electronics Inc., 2021.

Все права защищены.



Верхняя панель



- 1** (режим ожидания)
Включает и отключает питание.
- 2** **DEMO**
Если нажать **DEMO** при выключенном питании, отображается демонстрационный режим.
- 3** Порт USB 1
Вы можете воспроизводить аудиофайлы, подключив USB-устройство.
- 4** Окно дисплея
- 5** Порт USB 2
Вы можете воспроизводить аудиофайлы, подключив USB-устройство.
- 6** **F** (Функция)
Выбор функции и источника входного сигнала.
- 7** **LIGHTING**
Выбор режима подсветки.
- 8** **TWIN**
Подключите два динамика для TWIN режима WIRELESS PARTY LINK.
- 9** (Пропуск/Поиск)
- Быстрый переход к предыдущему или следующему файлу.
- Поиск определенного фрагмента в записи/файле.
- Выбор радиостанций.

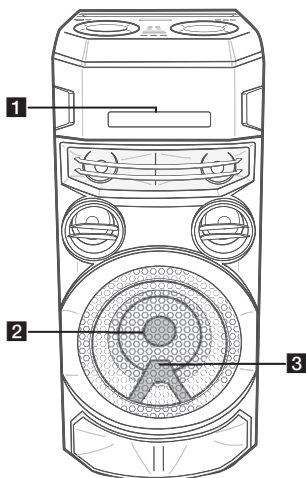
⏸ (Воспроизведение/Пауза)
- Запуск или приостановка воспроизведения.
- Выбор режима звучания стерео/моно.
- Блокировка подключения **Bluetooth** (BT LOCK):
Выбор функции **Bluetooth** нажмем клавиши **F** несколько раз. Также нажмите длительно для ограничения соединения **Bluetooth** только пределами BT и LG TV.

- (Стоп)
Останавливает воспроизведение или отменяет функцию DELETE.
- VOL** (Уровень громкости) **-/+**
Регулировка громкости динамика.
- MIC** (Микрофон) / **GUITAR** **-/+**
Настраивает уровень громкости микрофона или гитары.

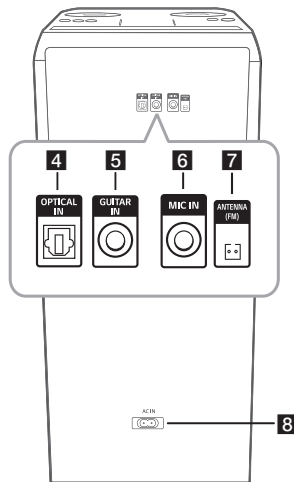
- 10** (Автоматическое воспроизведение музыки)
Воспроизводит аудио, воспроизводимое в данный момент, поместив мобильный телефон (с приложением "LG XBOOM") на этом устройстве. (Только Для Android)
- 11** **VOICE CANCELLER**
Вы можете уменьшить громкость вокала во время воспроизведения музыки с различных источников входного сигнала.

⏮ (Открыть/Закрыть)
Открывает и закрывает дисковод.
- 12** **CLUB, DRUM, USER** (DJ PAD)
Выбирает для композиции звуковой эффект: CLUB, DRUM или USER.
(если вы хотите использовать эффект USER, необходимо зарегистрироваться в приложении "LG XBOOM" (только для Android)).
1, 2, 3 (DJ PAD)
Нажмите желаемую кнопку на DJ-панели.
- 13** **MIC** (Микрофон) **ECHO**
Выбор режима ECHO.
VOCAL EFFECTS
Служит для выбора режима различных вокальных эффектов.
KEY CHANGER (b/#)
Изменяет тональность звука под вокальный диапазон вашего голоса.
- 14** Датчик сигналов ПДУ
- 15** **SPECIAL EQ / BASS BLAST** (или **BASS BLAST+**)
- Выберите специальный эквалайзер.
- Нажмите и удерживайте, чтобы непосредственно выбрать эффект BASS (или BASS+).
SEARCH
Перемещение в папку или файл в режиме выбора.
OK
Служит для выбора папки при поиске файла.
USER EQ
Выберите созданный вами эквалайзер.
Функция переключения нескольких режимов работы
- Поиск папки или файла.
- Поверните по часовой или против часовой стрелки, чтобы управлять уровнем эффекта USER EQ.
- Выберите специальный эквалайзер.

Передняя панель / Задняя панель



- 1** Лоток для дисков
- 2** Подсветка
- 3** Датчик сигналов ПДУ



- 4** **OPTICAL IN:** Подключить устройство по оптическому кабелю.
- 5** **GUITAR IN:** Подключить гитару.
- 6** **MIC (Микрофон) IN:** Подключить микрофон.
- 7** **ANTENNA (FM)**
- 8** Разъем **AC IN**



Если подключить оптический кабель в неправильном направлении, это может повредить оптический разъем.

Приложение контроллера



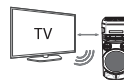
Android



iOS

Загрузка приложения **LG XBOOM** на ваше устройство.

LG Sound Sync



Для получения дополнительных сведений загрузите интернет-руководство пользователя. <http://www.lg.com>

Дополнительная информация

Технические характеристики

Требования к питанию	См. паспортную табличку на устройстве.
Потребляемая мощность	См. паспортную табличку на устройстве. Ждущий сетевой режим: 0,5 Вт (Если активны все сетевые порты.)
Габариты (ШхВхГ)	~ 330,0 мм х 785,0 мм х 344,0 мм
Электропитание на шине (USB)	5 В $\overline{\text{---}}$ 500 мА

Конструкция устройства и его технические характеристики могут быть изменены без предварительного уведомления.

Внимание!

- Непосредственное подключение шнура питания к розетке электросети, если это возможно. Или, если вы хотите использовать удлинительный кабель, настоятельно рекомендуется использовать удлинительный кабель 110 В / 15 А или 230 В / 15 А, в противном случае устройство может не работать должным образом из-за отсутствия источника питания.
- Не перегружайте удлинительный шнур за счет чрезмерной электрической нагрузки.

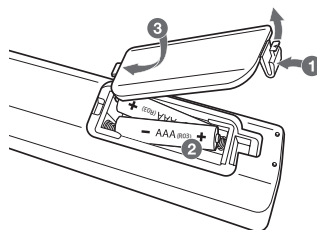
Примечание

- Не смотрите прямо на светоизлучающие элементы при включении функции LIGHTING.
- Если яркость подсветки становится слишком сильной, включите освещение в помещении или отключите функцию LIGHTING на устройстве.

Как отключается беспроводное сетевое подключение или беспроводное устройство

Выключите устройство, нажав кнопку питания и удерживая ее более 5 секунд.

Замена батареек



Заявление о соответствии



Спецификации беспроводного модуля (MB8811C1)

BT

Диапазон частот	Выходная мощность (максимальная)
от 2402 до 2480 МГц	10 дБм

Версия программного обеспечения беспроводной функции: V 1.0

Заявление о соответствии



Настоящим LG Electronics заявляет, что радиооборудование типа Портативная минисистема соответствует требованиям Директивы 2014/53/ЕС. Полный текст заявления о соответствии нормативам ЕС доступен по следующему интернет-адресу:

<http://www.lg.com/global/support/cedoc/cedoc#>

К сведению пользователя: это устройство должно устанавливаться и использоваться на расстоянии не менее 20 см от вашего тела.