

РУКОВОДСТВО ПО ЭКСПЛУАТАЦИИ

# Мини-система Hi-Fi

Пожалуйста, внимательно прочтите это руководство до начала эксплуатации системы и сохраните его для дальнейших справок.

МОДЕЛЬ

CJ44 (CJ44, CJS45F)



# Информация по технике безопасности



## ВНИМАНИЕ!

НЕ ОТКРЫВАТЬ ОПАСНОСТЬ  
ПОРАЖЕНИЯ ЭЛЕКТРИЧЕСКИМ ТОКОМ!



**ВНИМАНИЕ!** ЧТОБЫ СНИЗИТЬ РИСК ПОРАЖЕНИЯ ЭЛЕКТРИЧЕСКИМ ТОКОМ, НЕ СНИМАЙТЕ КОРПУС (ИЛИ ЗАДНЮЮ КРЫШКУ). ВНУТРИ НЕТ ДЕТАЛЕЙ, ПРИГОДНЫХ ДЛЯ РЕМОНТА ПОЛЬЗОВАТЕЛЕМ. ОБРАЩАЙТЕСЬ К КВАЛИФИЦИРОВАННЫМ СПЕЦИАЛИСТАМ ПО ОБСЛУЖИВАНИЮ.

Значок треугольника с молнией внутри предупреждает о наличии неизолированных деталей внутри корпуса изделия, на которых присутствует достаточно высокое остаточное напряжение, представляющее для человека угрозу поражения электротоком.



Значок треугольника с восклицательным знаком внутри предупреждает о наличии важных указаний по порядку работы и обслуживанию изделия в прилагающейся к нему документации.



**ПРЕДУПРЕЖДЕНИЕ.** ВО ИЗБЕЖАНИЕ ВОЗГОРАНИЯ ИЛИ ПОРАЖЕНИЯ ЭЛЕКТРИЧЕСКИМ ТОКОМ НЕ ВСКРЫВАЙТЕ ДАННОЕ УСТРОЙСТВО И НЕ ПОДВЕРГАЙТЕ ЕГО ВОЗДЕЙСТВИЮ ДОЖДЯ ИЛИ ВЛАГИ.

**ВНИМАНИЕ!** Данное устройство не должно подвергаться воздействию воды (капель или брызг), и на него нельзя помещать предметы, наполненные жидкостью (например, вазы для цветов).

**ПРЕДУПРЕЖДЕНИЕ.** Не устанавливайте устройство в ограниченном пространстве,

например в книжном шкафу и т. п.

**ВНИМАНИЕ!** Не используйте высоковольтные устройства рядом с этим изделием (Пример: электрическая мухобойка). Этот продукт может неправильно работать из-за электрических разрядов.



**ВНИМАНИЕ!** В данном устройстве используется лазерная система. Для надлежащего использования данного устройства внимательно прочтите данное руководство по эксплуатации и сохраните его для дальнейшего использования. Для технического обслуживания и ремонта устройства обратитесь в авторизованный сервисный центр.

Несоблюдение настоящей инструкции по настройке устройства и его эксплуатации может повлечь риск вредного радиационного облучения. Для того чтобы предотвратить прямое воздействие лазерного луча, не снимайте крышку.

**ВНИМАНИЕ!** Не перекрывайте вентиляционные отверстия. Установку следует производить согласно указаниям изготовителя.

Пазы и отверстия в корпусе предназначены для вентиляции и обеспечения надежной работы изделия, а также защиты от перегрева. Необходимо следить за тем, чтобы отверстия не перекрывались при размещении изделия на кровати, диване, ковре или аналогичной поверхности. Не допускается устанавливать изделие во встроеном варианте, например в книжном шкафу или в стойке, если не обеспечена надлежащая вентиляция согласно инструкциям изготовителя.

**ВНИМАНИЕ!** Сведения об обеспечении безопасности устройства, включая информацию об идентификации изделия, напряжении питания и т. п., см. на главном ярлыке на нижней или какой-либо другой стороне изделия.

## ПРЕДУПРЕЖДЕНИЕ относительно шнура питания

Вилка шнура питания может использоваться для отключения устройства. Необходимо, чтобы в чрезвычайных обстоятельствах вилка шнура питания была легко доступна.

См. страницу технических характеристик данного руководства пользователя, касающуюся текущих требований.

Не перегружайте стенные электророзетки. Перегруженные, поврежденные, неплотно закрепленные стенные розетки, удлинители, потертые шнуры питания, провода с поврежденной или растрескавшейся изоляцией могут представлять опасность. Любой из перечисленных фактов может стать причиной пожара или поражения электрическим током. Периодически проверяйте состояние шнура устройства. И если его внешний вид свидетельствует о наличии повреждений или сильного износа, необходимо устройство отключить, прекратить его использование, шнур заменить на точно такой же, обратившись в авторизованный сервисный центр. Защищайте шнур питания от недопустимых физических и механических воздействий, таких как скручивание, сильный изгиб и сжатие, защемление дверьми или хождение по ним ногами. Уделяйте особое внимание вилкам, стенным электророзеткам и тому месту, где шнур соединяется с устройством.

Изделие оборудовано переносной батареей или аккумулятором.

### Для безопасного извлечения батареи из устройства:

извлеките батарею и повторите операции в обратном порядке. Во избежание загрязнения окружающей среды или причинения вреда здоровью людей или животных утилизируйте элементы питания в упаковке в специально предназначенные для этого емкости. Не выбрасывайте батареи или аккумуляторы вместе с другим мусором. Рекомендуется использовать батареи и аккумуляторы местного производства, которые легко обменять на новые. Элемент питания не допускается подвергать воздействию тепла, например воздействию прямого солнечного света, огня и подобных источников.

**ВНИМАНИЕ:** Не помещайте на устройство источники открытого пламени, например зажжённые свечи.

## Обозначения

~	Относится к переменному току (пер. ток).
==	Относится к постоянному току (пост. ток).
□	Относится к оборудованию с классом защиты II.
⏻	Относится к режиму ожидания.
I	Относится к режиму "ВКЛ" (электропитание).
⚡	Указывает на наличие опасного напряжения.

# Содержание

## 1 Начало работы

---

- 2 Информация по технике безопасности
- 4 Содержание
- 6 Уникальные характеристики
- 7 Воспроизводимые файлы
- 7 – Требования к музыкальным файлам
- 7 – Совместимые USB устройства
- 7 – Требования к USB устройствам
- 8 Пульт дистанционного управления
- 10 Передняя панель
- 12 Задняя панель

## 2 Подключение

---

- 13 Подключение к динамикам
- 13 – Подсоединение динамиков к устройству
- 14 Подключение дополнительного оборудования
- 14 – Подключение к разъему AUX IN
- 14 – Подключение к разъему PORT.IN
- 14 – Прослушивания музыки с вашего портативного плеера или внешнего устройства
- 15 – Подключение устройств USB
- 15 – Подключение антенны

## 3 Эксплуатация

---

- 16 Основные операции
- 16 – Работа с CD/USB
- 16 – Автоматическое воспроизведение
- 17 – Выбор папки и файла MP3/WMA
- 18 – Удаление файла/папки или формата
- 18 – AUTO DJ
- 19 Использование беспроводной технологии BLUETOOTH®
- 19 – Прослушивание музыки, хранящейся на устройствах Bluetooth
- 22 Использование приложения Music Flow Bluetooth
- 22 – Общие сведения о приложении Music Flow Bluetooth
- 22 – Установите приложение Music Flow Bluetooth на своем устройстве Bluetooth
- 23 – Активируйте функцию Bluetooth с помощью приложения Music Flow Bluetooth
- 24 Работа радио
- 24 – Прослушивание радио
- 24 – Улучшить качество FM приема
- 24 – Установка радиостанций
- 24 – Удаление всех выбранных станций

- 25 Настройка звука
- 25 – Настройка режима объемного звучания
- 26 Дополнительные возможности
- 26 – Запрограммированное воспроизведение
- 27 Другие операции
- 27 – Временно выключить звук
- 27 – DEMO
- 27 – Возобновить паузу
- 27 – Использование микрофона
- 29 – Настройка таймера выключения устройства
- 29 – Регулятор яркости
- 29 – Автовключение
- 30 – Включение AUTO POWER
- 30 – Автоматическое изменение функции
- 31 Настройка времени
- 31 – Настройка часов с помощью приложения Music Flow Bluetooth
- 31 – Использование проигрывателя в качестве будильника
- 32 LG Sound Sync
- 33 Подключение WIRELESS PARTY LINK

## 4 Поиск и устранение неисправностей

---

- 34 Поиск и устранение неисправностей
- 34 – Общие параметры

## 5 Приложение

---

- 36 Общие характеристики
- 37 Характеристики динамиков
- 37 Товарные знаки и лицензии
- 38 Профилактика
- 38 – Примечания о дисках
- 38 – Обращение с устройством

1

2

3

4

5

## Уникальные характеристики

### **BLUETOOTH®**

Прослушивание музыки с **Bluetooth**-устройства.

### **Разъем Portable In**

Прослушивание музыки от портативного устройства. (MP3 плеер, ноутбук и т. п.)

### **AUTO DJ**

Сочетает конец одной композиции с началом другой, чтобы обеспечить плавное воспроизведение.

### **Music Flow Bluetooth**

Приложение Music Flow Bluetooth разработано для обеспечения управления некоторыми новейшими аудиоустройствами компании LG. (Стр. 22)

### **LG Sound Sync**

Регулировка уровня громкости данного устройства с помощью пульта ДУ телевизора LG, совместимого с функцией LG Sound Sync.

# Воспроизводимые файлы

## Требования к музыкальным файлам

Совместимость файлов формата MP3/WMA с данным устройством ограничивается следующими характеристиками:

- Частота дискретизации: в пределах 32—48 кГц (MP3), в пределах 32—48 кГц (WMA)
- Скорость передачи данных: в пределах 32—320 Кбит/с (MP3), в пределах 40—192 Кбит/с (WMA)
- Максимальное число файлов: компакт-диск с данными: 999 / USB: 2000
- Максимальное число папок: компакт-диск с данными: 99 / USB: 200
- Типы файлов: .mp3/.wma
- Некоторые файлы с расширением MP3/WMA могут не воспроизводиться в зависимости от формата файла.
- Формат файлов CD-ROM: ISO9660/JOLIET
- Рекомендуем использовать программу Easy CD Creator, позволяющую создавать файловую систему ISO 9660.

Режим DTS не поддерживается. При использовании аудио формата DTS звук не воспроизводится.

Необходимо задать параметр формата диска как [Mastered], чтобы сделать диск совместимым с проигрывателями LG при форматировании перезаписываемых дисков. При установке параметра Файловая система LFS диски нельзя будет использовать на проигрывателях LG.

(Управляемая файловая система/ Файловая система LFS: система форматирования дисков для Windows Vista).

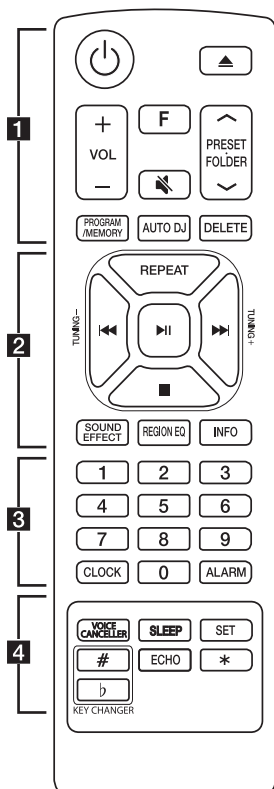
## Совместимые USB устройства

- MP3-плеер: MP3-плеер типа флэш-накопителя.
- USB флэш-накопитель: Устройство с поддержкой стандарта USB2.0 или USB1.1.
- Функция USB данного устройства поддерживает не все USB-устройства.

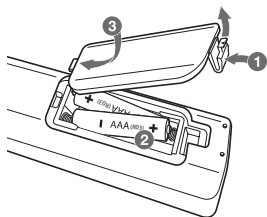
## Требования к USB устройствам

- USB-устройства, требующие установки дополнительных программ для подключения к компьютеру, не поддерживаются.
- Не извлекайте USB-устройство во время его работы.
- Чем больше емкость USB-устройства, тем больше времени занимает поиск.
- Выполняйте резервное копирование всех данных во избежание их потери.
- Если используется удлинительный USB-кабель или USB-концентратор, USB-устройство не распознается.
- Файловая система NTFS не поддерживается. Поддерживаются только файловые системы FAT 16 и FAT 32.
- Данное устройство распознает до 2000 файлов.
- Внешние жесткие диски, устройства считывания карт памяти, устройства с кодовой защитой и жесткие USB-диски не поддерживаются.
- USB-порт устройства нельзя подключать к компьютеру. Устройство не может использоваться для хранения информации.
- Некоторые флэш-накопители USB могут не работать с данным устройством.

# Пульт дистанционного управления



## Замена батареи



Снимите крышку на обратной стороне пульта дистанционного управления и вставьте батарею, соблюдая ее полярность  $\oplus$  и  $\ominus$ .

..... **1** .....

⏻ (Режим ожидания) : Включает и выключает питание.

⏪ (Открыть/закрыть) : открывает и закрывает лоток для диска.

**VOL** (Громкость) +/- : регулировка уровня громкости.

**F** (Функция) : выбор функций и источника входящего сигнала.

Источник входного сигнала / функция	Отображение
Диск	CD
USB	USB1 / USB2
Вход AUX	AUX
Входной сигнал с портативного устройства	PORTABLE
<b>Bluetooth</b>	BT
LG Sound Sync (Беспроводная синхронизация звука)	LG TV
Радио	FM

🔇 (Отключение звука): отключение звука.

### PRESET·FOLDER $\wedge$ /V :

- Выбор номера настроенной радиостанции. (Стр. 24)
- Поиск нужной папки с файлами MP3/WMA. При воспроизведении файлов MP3/WMA с компакт-дисков или устройства USB, включающего несколько папок, нажмите кнопку **PRESET·FOLDER  $\wedge$ /V** для выбора папки для воспроизведения.

### PROGRAM/MEMORY :

- настраивает радиостанции. (Стр. 24)
- удаление всех запомненных станций;
- Выбирает режим запрограммированного списка воспроизведения. (Стр. 26)
- Создает запрограммированный список воспроизведения.

**AUTO DJ** : служит для выбора режима AUTO DJ. (Стр. 18)



**DELETE :**

- Служит для удаления файлов MP3/WMA. (только USB). (Стр. 18)
- Удаляет композицию из запрограммированного списка воспроизведения.

..... **2** .....

**REPEAT :** прослушивание записей/файлов повторно или в случайном порядке.

**TUNING -/+ :** выбор радиостанций.

**◀◀/▶▶** (Пропуск/поиск) :

- переход на быструю перемотку вперед или назад;
- поиск определенного места в записи/файле.

**▶||** (Воспроизведение/пауза) :

- запуск и временный останов воспроизведения;
- выбор режима stereo/mono.

■ (Стоп):

- Остановка воспроизведения.
- Отмена функции удаления.

**SOUND EFFECT :** выбор звуковых эффектов.

**REGION EQ :** Выбирает региональный эквалайзер.

**INFO / SLEEP**

- Содержание сведений о вашей музыке. В состав файла MP3 часто входит ID3-тег. В тэгах заложена информация о названии, исполнителе, альбоме или времени.
- Определяет имя устройства **Bluetooth** в BT READY.
- Просмотр имен всех подключенных устройств **Bluetooth** в режиме **Bluetooth**.
- В состоянии подключения WIRELESS PARTY LINK, имя устройства ВЕДОМОЕ отображается на ГЛАВНОМ устройстве, а имя ГЛАВНОГО устройства отображается на ВЕДОМОМ устройстве.

..... **3** .....

Кнопки с цифрами от **0** до **9** : выбор пронумерованной композиции/файла или установленного номера.

**CLOCK :** настройка часов и проверка времени.

**ALARM :** функция ALARM позволяет задать время запуска воспроизведения с компакт-диска или USB-устройства, а также время включения тюнера.

..... **4** .....

**VOICE CANCELLER :** Вы можете использовать эту функцию при воспроизведении музыки, уменьшая уровень громкости голоса исполнителя в различных источниках.

**SLEEP :** Автоматически отключает систему в заданное время.

(Диммер: яркость экрана дисплея снижается наполовину.)

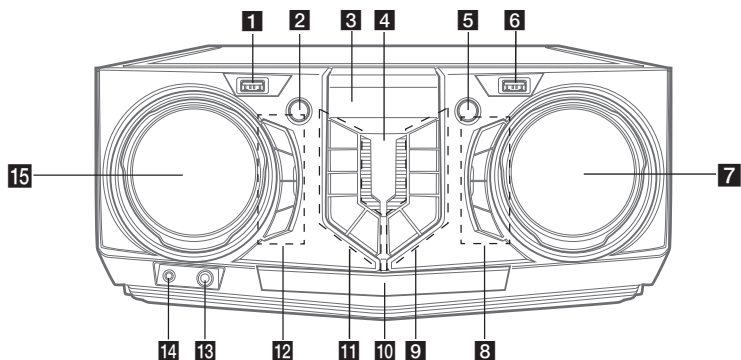
**SET :** подтверждение установок.

**KEY CHANGER (# / b) :** Изменяет тональность для обеспечения соответствия вокальному диапазону вашего голоса.

**ECHO :** Служит для выбора режима ECHO.

★ : эта кнопка недоступна.

## Передняя панель



### 1 Порт USB 1

Вы можете воспроизводить аудиофайлы, подключив USB-устройство.

### 2 (Режим ожидания)

Включает и отключает питание.

### 3 Дисплей отображения

### 4 (Датчик сигналов ПДУ)

### 5 WIRELESS LINK

- Выбор MASTER или SLAVE в режиме WIRELESS PARTY LINK.
- Включение или отключение режима WIRELESS PARTY LINK.

### 6 Порт USB 2

Вы можете воспроизводить аудиофайлы, подключив USB-устройство.

### 7 VOLUME

Регулировка уровня громкости динамика.

### 8 MIC (Микрофон) +/-

Изменение уровня громкости микрофона.

### VOICE CANCELLER

Вы можете использовать эту функцию при воспроизведении музыки, уменьшая уровень громкости голоса исполнителя в различных источниках.

### ECHO

Выбор режима ECHO.

### 9 F (Функция)

Выбор функций и источника входящего сигнала.

Источник входного сигнала / функция	Отображение
Диск	CD
USB	USB1 / USB2
Вход AUX	AUX
Входной сигнал с портативного устройства	PORTABLE
<b>Bluetooth</b>	BT
LG Sound Sync (Беспроводная синхронизация звука)	LG TV
Радио	FM

### (Воспроизведение/Пауза)

- Запускает или приостанавливает воспроизведение.
- Выбирает режим воспроизведения стерео/моно.

### (Пропустить/Найти)

- Переход вперед.
- Поиск определенного фрагмента в записи/файле.
- Выбор радиостанций.

### KEY CHANGER (# / b)

Изменяет тональность для обеспечения соответствия вокальному диапазону вашего голоса.

**10** Лоток для дисков

**11 DEMO**

In power off status, if you press **DEMO**, show DEMO mode.

□ (Стоп)

Останавливает воспроизведение или отменяет функцию DELETE.

⏪ (Пропустить/Найти)

- Переход назад.

- Поиск определенного фрагмента в записи/файле.

- Выбор радиостанций.

△ (Открыть/Закрыть)

Служит для открытия и закрытия лотка для дисков.

**AUTO DJ**

Выбирает режим AUTO DJ.  
(Стр. 18)

**12 SOUND EFFECT**

Выбирает звуковые эффекты.

**REGION EQ / BASS BLAST**

- Выбирает региональный эквалайзер.

- Нажмите и удерживайте, чтобы выбрать эффект BASS напрямую.

**SEARCH**

Служит для перехода к папке и файлу в режиме выбора.

**OK**

Служит для выбора папки при поиска файла.

**13** Разъем **MIC** (Микрофон)

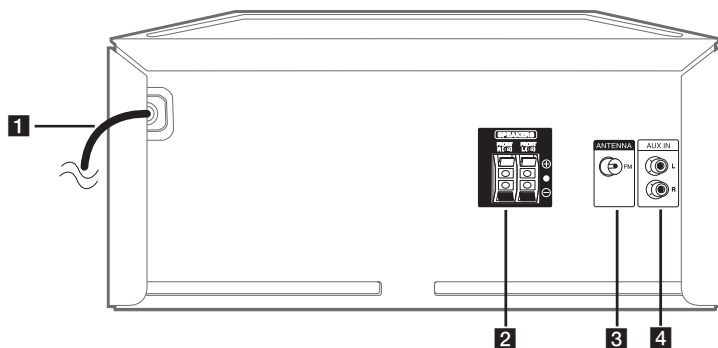
**14** Разъем **PORT.** (Переносное устройство) **IN**

**15** **SEARCH**

- Поиск папки или файла.

- Вращается по часовой или против часовой стрелки для контроля SOUND EFFECT и режима REGION EQ.

## Задняя панель



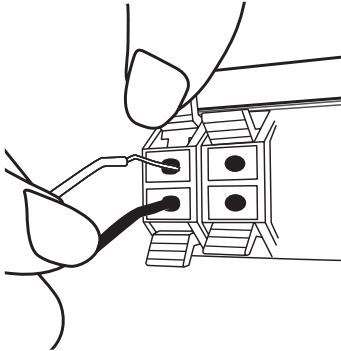
- 1** Кабель питания
- 2** Клеммы **SPEAKERS** (динамиков)
- 3** **ANTENNA** (FM)
- 4** **AUX IN** (L/R)  
Подключение дополнительного устройства.

## Подключение к динамикам

### Подсоединение динамиков к устройству

Для подсоединения кабеля к устройству нажмите пальцем на пластиковое “ушко”, чтобы открыть соответствующую клемму-зажим на устройстве. Вставьте провод и отпустите “ушко”.

Подсоедините каждый провод с черной полосой к клеммам, помеченным знаком - (минус), а другой конец – к клеммам, помеченным знаком + (плюс).



#### ⚠ Внимание!

- При подключении динамиков к устройству правильно подсоедините кабель динамика к соответствующему разъему динамика.
- Проверьте уровень громкости до начала воспроизведения музыки для предотвращения случаев оглушения немощных людей, детей и беременных женщин неожиданным и громким звуком от блока.
- Не используйте устройство в ограниченном пространстве. Это может привести к повреждению слуха. Рекомендуется использовать его на большом пространстве.
- Следите за тем, чтобы дети не клали посторонние предметы в канал динамика\* и не трогали его внутреннюю поверхность руками.\* Канал динамика: отверстие для обеспечения насыщенного звучания басов из корпуса динамика.
- Используйте только динамик, поставляемый вместе с этим устройством. Использование любого другого динамика может привести к сбою в работе.
- Акустические системы содержат магнитные детали, которые могут вызвать искажение цвета на экране телевизора или монитора ПК. Устанавливайте динамики в стороне от телевизора или монитора.

## Подключение дополнительного оборудования

### Подключение к разъему AUX IN

Подключите выход дополнительного устройства (видеокамера, телевизор, плеер, и т. п.) к разъему **AUX IN** (L/R).

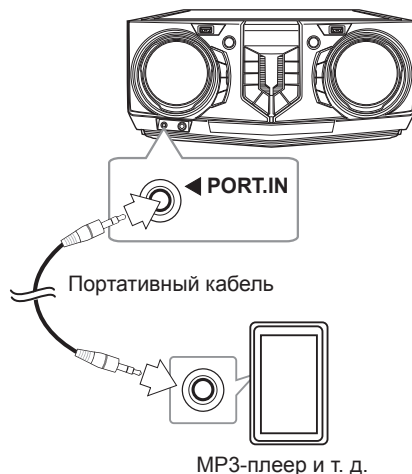
Если у вашего устройства есть только один выход аудио (моно), соедините его с левым гнездом звукового входа на устройстве.



Проигрыватель DVD, Blu-ray и т. д.

### Подключение к разъему PORT.IN

Подключите выход (наушников или линейного выхода) портативного устройства (MP3 или PMP и т. п.) к разъему **PORT.IN** (3,5 мм).



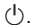
### Прослушивания музыки с вашего портативного плеера или внешнего устройства

Устройство можно использовать для воспроизведения музыки с портативных плееров и внешних носителей различных типов.

1. Подключите портативный проигрыватель к разъему **PORT.IN** на устройстве.

Или

Подключите внешнее устройство к разъему **AUX IN** на устройстве.

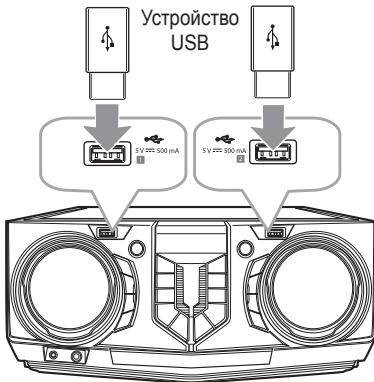
2. Включите питание, нажав .
3. Нажмите **F**, чтобы выбрать функцию **AUX** или **PORTABLE**.
4. Включите плеер или внешнее устройство и запустите воспроизведение.

**! Примечание**

Автоматическое переключение на функцию PORTABLE при подключении портативного устройства к разьему PORT.IN.

**Подключение устройств USB**

Подключите USB-устройство (MP3-плеер и т. д.) к USB-портам на блоке.

**! Примечание**

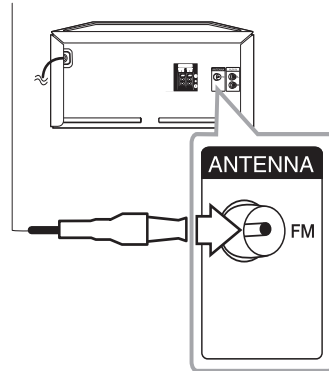
Извлечение USB-устройства из блока :

1. Выберите другую функцию/режим или нажмите **■** на пульте дистанционного управления или **□** на устройстве два раза подряд.
2. Отсоедините USB-устройство от проигрывателя.

**Подключение антенны**

Для прослушивания радиостанций подключите прилагаемую FM-антенну. Подключите проволочную FM антенну в разъем для FM антенны.

Антенна FM

**! Примечание**

Убедитесь в том, что проводная антенна FM полностью развернута.

# Основные операции

## Работа с CD/USB

1. Вставьте диск, нажав **▲** на пульте ДУ или **△** на устройстве, или подключите устройство USB к порту USB.
2. Нажав **F**, выберите режим CD или USB.

Функция	Действие
Остановка	Нажмите кнопку <b>■</b> на пульте ДУ или кнопку <b>□</b> на устройстве.
Воспроизведение	Нажмите <b>▶▶</b> на пульте ДУ или <b>&gt;&gt;  </b> на устройстве.
Пауза	Нажмите <b>▶▶</b> на пульте ДУ или <b>&gt;&gt;  </b> на устройстве во время воспроизведения.
Поиск сегмента в записи/ файле	Во время воспроизведения нажмите и удерживайте кнопку <b>◀◀/▶▶</b> на пульте ДУ или <b> ◀◀/▶▶ </b> на устройстве и отпустите ее в месте, с которого хотите начать прослушивание.
Непосредственный выбор композиции/ файла	На пульте ДУ нажимайте на кнопки с цифрами <b>0 — 9</b> для непосредственного перехода к нужному вам файлу или композиции.
Переход к следующей/ предыдущей записи/файлу	<p>- В состоянии остановки нажмите кнопку <b>◀◀/▶▶</b> на пульте ДУ или кнопку <b> ◀◀/▶▶ </b> на устройстве для перехода к следующей/предыдущей дорожке/файлу.</p> <p>- Во время воспроизведения нажмите кнопку <b>▶▶</b> на пульте ДУ или кнопку <b>&gt;&gt;  </b> на устройстве для перехода к следующей дорожке/файлу.</p> <p>При воспроизведении менее 2 секунд нажмите кнопку <b>◀◀</b> на пульте ДУ или кнопку <b> ◀◀</b> на устройстве для перехода к следующей дорожке/файлу.</p> <p>При воспроизведении более 3 секунд нажмите кнопку <b>◀◀</b> на пульте ДУ или кнопку <b> ◀◀</b> на устройстве для перехода в начало дорожки/файла.</p>

Функция	Действие
Повторное или случайное воспроизведение	Несколько раз нажмите кнопку <b>REPEAT</b> на пульте управления. См. примечание для получения дополнительной информации о дисплее.

### ! Примечание

- Сообщения на дисплее отображаются в следующем порядке.

USB	MP3/WMA CD	AUDIO CD
*RPT 1	RPT 1	RPT 1
RPT**DIR	RPT DIR	-
RPT ALL	RPT ALL	RPT ALL
RANDOM	RANDOM	RANDOM
OFF	OFF	OFF

\*RPT : Повторное воспроизведение

\*\*DIR: каталог

- При воспроизведении запрограммированного списка, доступны только RPT 1 и RPT ALL.
- Даже после перезагрузки устройства или переключения с одной функции на другую, вы можете прослушивать музыку с той точки, где она остановилась в прошлый раз.
- Если оставить лоток для дисков открытым на 5 минут, он закроется автоматически.

## Автоматическое воспроизведение

- Компакт-диск с записями в формате AUDIO/MP3/WMA CD воспроизводится автоматически, после того как дисковод был открыт и закрыт.
- Блок автоматически переключается на функцию компакт-диска, если лоток открыт и закрыт при отсутствии в лотке диска.



## Выбор папки и файла MP3/WMA

### На устройстве

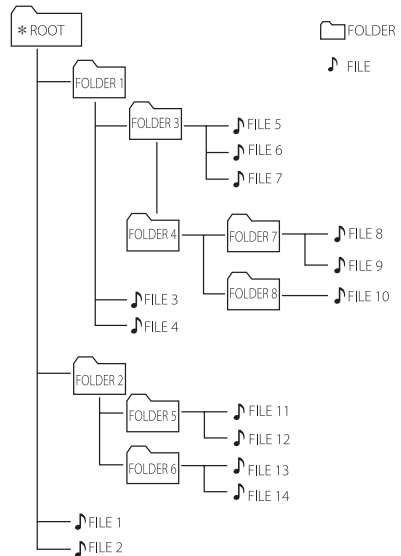
1. Нажмите **SEARCH** и вращайте **SEARCH**, пока не появится нужный файл. Если снова нажать **SEARCH**, можно выполнить поиск по папке.
2. Нажмите **OK** или **>||** для воспроизведения выбранного файла. При поиске в папке нажмите **OK**, чтобы выбрать файл в этой папке, затем снова нажмите **OK** или **>||**. Воспроизводится выбранный файл.

### На пульте ДУ

1. Нажимайте кнопку **PRESET-FOLDER**  $\wedge/V$  на пульте ДУ, пока не отобразится нужная папка.
2. Нажмите **▶||** для воспроизведения. Начнет воспроизводиться первый файл в папке.

### ! Примечание

- На CD/USB папки/файлы распознаются следующим образом.



- Если в папке нет файлов, то папка не появится.
- Папки отображаются в следующем виде:  
ROOT → FOLDER 1 → FOLDER 3 → FOLDER 7 → FOLDER 8 → FOLDER 5 → FOLDER 6
- Файлы будут воспроизводиться с файла № 1 до файла № 14 по одному.
- Файлы и папки будут представлены в порядке записи или в ином порядке, в зависимости от состояния записи.

\*ROOT: при распознавании компьютером CD/USB-устройства первой отображается папка ROOT.

## Удаление файла/папки или формата

Вы можете удалить файл, папку на вашем USB или отформатировать накопитель USB.

1. Выберите функцию USB, нажав **F**.
2. -Удаление файла : выберите файл, который следует удалить, и выберите DEL FILE, нажав **DELETE** на пульте ДУ.

-Удаление папки : выберите папку, которую следует удалить, и выберите DEL DIR, нажав **DELETE** на пульте ДУ.

-Форматирование USB : выберите FORMAT, нажав **DELETE** на пульте ДУ для форматирования устройства USB.

Если необходимо выйти из текущего режима, нажмите **■** на пульте управления или **□** на устройстве.

3. Для удаления файла/папки или форматирования нажмите **DELETE** на пульте ДУ.



### Внимание!

- Не извлекайте USB-устройство при проведении различных операций. (воспроизведение, удаление и т. п.)
- Для предотвращения потери данных рекомендуется регулярно выполнять резервное копирование.
- В зависимости от состояний накопителя USB функция удаления может не поддерживаться (блокировка и пр.).

## AUTO DJ

В режиме Auto DJ происходит наложение конца одной композиции и начала следующей для непрерывного воспроизведения. При этом выравнивается уровень громкости воспроизведения всех записей/файлов.

Нажмите несколько раз **AUTO DJ**, при этом дисплей будет меняться следующим образом.

AUTO DJ RANDOM -> AUTO DJ SEQUENTIAL -> AUTO DJ OFF

Режим	Сообщение	Описание
OFF	AUTO DJ OFF	-
RANDOM	AUTO DJ RANDOM	В данном режиме воспроизведение осуществляется в произвольном порядке.
REPEAT	AUTO DJ SEQUENTIAL	В данном режиме композиция воспроизводится повторно.



### Примечание

- Режим AUTO DJ не поддерживает поиск раздела внутри дорожки/файла или воспроизведение с повторением или в случайном порядке.
- При переходе к другим функциям или при остановке музыки с помощью **□** на устройстве (или **■** на пульте ДУ) в режиме AUTO DJ функция AUTO DJ будет отключена.
- AUTO DJ не поддерживается в музыкальном файле, длительность которого меньше 60 секунд.
- При воспроизведении запрограммированного списка выбирается только режим AUTO DJ SEQUENTIAL.

# Использование беспроводной технологии BLUETOOTH®

## О технологии Bluetooth

**Bluetooth** — это технология беспроводной связи для использования на небольшом расстоянии.

Звучание может прерываться, если на подключение воздействуют помехи от других электронных волн или bluetooth устройства подключены в других комнатах.

Подключение отдельных устройств с использованием беспроводной технологии **Bluetooth** не требует дополнительных затрат. Мобильный телефон с беспроводной технологией **Bluetooth** можно использовать в режиме последовательного включения (Cascade) при подключении с помощью беспроводной технологии **Bluetooth**.

- Доступные устройства: смартфон, MP3, ноутбук и т. д.
- Версия : 4,0
- Codec : SBC

## Протоколы Bluetooth

Для использования беспроводной технологии **Bluetooth** устройство должно обрабатывать определенные протоколы. Данное устройство совместимо со следующим протоколом.

A2DP (протокол улучшенной передачи аудиоданных)

## Прослушивание музыки, хранящейся на устройствах Bluetooth

## Согласование вашего устройства и устройства Bluetooth

Перед процедурой согласования устройств включите режим **Bluetooth** на своем устройстве **Bluetooth**. См. руководство пользователя для устройства **Bluetooth**. После однократного выполнения согласования повторное согласование устройств не требуется.

1. Включите устройство.

### ! Примечание

Если блокировка подключения **Bluetooth** включена, можно выполнить поиск по устройству **Bluetooth** в функции BT.

2. Включите устройство **Bluetooth** и выполните сопряжение. При поиске данного устройства с устройства **Bluetooth** на дисплее устройства **Bluetooth** может появиться список устройств, в зависимости от типа устройства **Bluetooth**. Устройство отображается как LG CJ44 (XX).

### ! Примечание

- Обозначение XX указывает последние две цифры адреса **Bluetooth**. Например, если адрес **Bluetooth** вашего устройства 9C:02:98:4A:F7:08, на устройстве **Bluetooth** отображается сообщение "LG CJ44 (08)".
- В зависимости от типа устройства **Bluetooth** может использоваться другой способ сопряжения. Введите PIN-код (0000) при необходимости.
- Вы можете подключать к этому устройству до 3 устройств **Bluetooth** одновременно с помощью того же метода, который был описан выше, только в режиме использования функции **Bluetooth**.
- Согласование нескольких устройств поддерживается только на устройствах Android. (Подключение с согласованием нескольких устройств может не поддерживаться в зависимости от спецификаций подключаемых устройств.)
- Съёмное/отсоединяемое устройство **Bluetooth** (например, аппаратный ключ и т. п.) не поддерживает сопряжение нескольких устройств.

3. При успешном подключении к устройству **Bluetooth**, на дисплее появится сообщение PAIRED, которое затем изменится на имя устройства **Bluetooth**. На дисплее отобразится сообщение "BT".

#### ! Примечание

- Сообщение PAIRED на мгновение появляется на дисплее при подключении других устройств в режиме согласования нескольких устройств.
- Если имя устройства недоступно, отобразится символ "\_".

4. Прослушивание музыки.  
Описание процедуры воспроизведения музыки, сохраненной на устройстве **Bluetooth**, см. в руководстве пользователя используемого устройства **Bluetooth**.

#### ! Примечание

- При использовании технологии **Bluetooth** расстояние между данным блоком и подключаемым устройством **Bluetooth** должно быть как можно меньшим и сохраняться в дальнейшем. Однако в некоторых приведенных ниже ситуациях и этого может оказаться недостаточным:
  - Если между мобильным устройством и устройством **Bluetooth** имеется препятствие.
  - Если используется другое устройство с технологией **Bluetooth**, например медицинский прибор, микроволновая печь или беспроводное сетевое устройство.
- При перезапуске данного устройства вам следует повторно подключить к нему устройство **Bluetooth**.
- Даже если к устройству подключено до 3 устройств **Bluetooth** в режиме **Bluetooth**, вы можете воспроизводить музыку и управлять ею с помощью всего одного из подключенных устройств.

## Контролирует подключенное устройство Bluetooth

Можно контролировать подключенное устройство **Bluetooth** с блока, а именно воспроизводить, приостанавливать и останавливать воспроизведение, а также пропускать запись.

#### ! Примечание

- Эта функция доступна только для устройств Android OS и iOS.
- Эта функция может не поддерживаться на некоторых устройствах **Bluetooth** или работать иначе.

## Блокировка подключения Bluetooth (BT LOCK)

Вы можете ограничить подключение **Bluetooth** только для BT (**Bluetooth**) и функции LG TV, чтобы предотвратить несанкционированное подключение **Bluetooth**.

Чтобы включить эту функцию, нажмите и удерживайте ►|| на пульте ДУ или >|| на устройстве примерно в течение 5 секунд в функции BT (**Bluetooth**). Появляется надпись BT LOCK, после чего можно ограничить подключение по **Bluetooth**.

Чтобы выключить эту функцию, нажмите и удерживайте ►|| на пульте ДУ или >|| на устройстве примерно в течение 5 секунд в функции BT (**Bluetooth**). Отображается надпись BT UNLOCK.

### ! Примечание

- Воспроизведение звука может прерываться, когда на подключение влияют помехи от других электронных устройств.
- В зависимости от типа устройства выполнение функции **Bluetooth** может оказаться невозможным.
- Можно применять беспроводное подключение для пользования телефоном, прослушивания музыки в формате MP3, подключения ноутбука и т. п.
- Чем больше расстояние между данным устройством и устройством **Bluetooth**, тем хуже качество звучания.
- **Bluetooth**-подключение прерывается при выключении устройства или при слишком большом удалении его от данного устройства.
- При нарушении **Bluetooth**-подключения повторно подключите устройство **Bluetooth** к данному устройству.
- Если устройство **Bluetooth** не подключено, в окне дисплея отображается сообщение BT READY.
- При использовании функции **Bluetooth** уровень громкости регулируется на устройстве **Bluetooth**.
- Если устройство **Bluetooth** подключается, когда используется телевизор LG, телевизор LG отключается и подключается устройство **Bluetooth**.
- При подключении устройства **Bluetooth** (устройства iOS и т. п.) к этому блоку или при эксплуатации устройства, уровень громкости может синхронизироваться между ними.
- Подключение **Bluetooth** будет отключено, если изменить функцию **Bluetooth** на любые другие. В приложении Music Flow Bluetooth только одно устройство, на котором выполняется воспроизведение, поддерживает подключение по **Bluetooth**. Вы можете управлять устройством **Bluetooth** с помощью этого устройства, но не можете использовать вывод звука.
- При открытии функции **Bluetooth** это устройство автоматически подключается к устройству **Bluetooth**, которое подключилось последним. (Подключение с согласованием нескольких устройств может не поддерживаться в зависимости от спецификаций подключаемых устройств.)

## Использование приложения Music Flow Bluetooth

### ! Примечание

- Только операционная система Android может использовать приложение Music Flow Bluetooth на данном устройстве.
- Рекомендуется использовать последнюю версию приложения.

## Общие сведения о приложении Music Flow Bluetooth

Приложение Music Flow Bluetooth обогащает данное устройство целым комплексом новых функций.

Чтобы воспользоваться дополнительными функциями, рекомендуется загрузить и установить бесплатное приложение Music Flow Bluetooth.

Здесь представлены лишь некоторые функции приложения Music Flow Bluetooth.

**Multi Juke box.** Если вы подключите до 3 телефонов **Bluetooth** одновременно, то устройство станет настоящим развлекательным центром. Воспроизводит музыку со всех трех телефонов и создайте специальный список воспроизведения, содержащий композицию со всех этих устройств.

## Установите приложение Music Flow Bluetooth на своем устройстве Bluetooth

Имеется два способа установки приложения Music Flow Bluetooth на устройстве **Bluetooth**.

### Установите приложение Music Flow Bluetooth при помощи QR-кода

1. Установите приложение Music Flow Bluetooth при помощи QR-кода. Используйте сканер, чтобы отсканировать QR-код.



2. Коснитесь значка для установки.

### ! Примечание

- Убедитесь, что устройство **Bluetooth** подключено к Интернету.
- Убедитесь, что в устройстве **Bluetooth** есть приложение с программным обеспечением для сканирования. Если такого приложения нет, загрузите его с Google Android Market (Google Play Store).
- В зависимости от региона использование QR-кода может не поддерживаться.

## Установите приложение Music Flow Bluetooth с веб-сайта Google Android Market (Google Play Store)

1. Щелкните значок Google Android Market (Google Play Store).
2. В строке поиска наберите Music Flow Bluetooth и выполните поиск.
3. В списке результатов поиска найдите Music Flow Bluetooth и коснитесь его, чтобы загрузить приложение **Bluetooth**.
4. Коснитесь значка для установки.
5. Коснитесь значка для загрузки.

### ! Примечание

- Убедитесь, что устройство **Bluetooth** подключено к Интернету.
- Убедитесь, что на устройстве **Bluetooth** установлен магазин приложений Google Android Market (Google Play Store).

## Активируйте функцию Bluetooth с помощью приложения Music Flow Bluetooth

Приложение Music Flow Bluetooth помогает подключить ваше устройство **Bluetooth** к данной системе.

1. Щелкните значок приложения Music Flow Bluetooth на главном экране, чтобы открыть приложение Music Flow Bluetooth и перейти в главное меню.
2. Чтобы узнать подробности, коснитесь элементов [Setting] и [Help].

### ! Примечание

- Приложение Music Flow Bluetooth будет доступно в версии ПО, указанной ниже:
  - Версия операционной системы Android: 4.0.3 (или выше)
- Если вы пользуетесь приложением Music Flow Bluetooth для работы, то увидите различия между приложением Music Flow Bluetooth и поставляемым пультом ДУ. По необходимости используйте пульт дистанционного управления, входящий в комплект поставки.
- Приложение Music Flow Bluetooth может не работать в зависимости от используемого устройства **Bluetooth**.
- После подключения приложения Music Flow Bluetooth музыка может воспроизводиться на вашем устройстве. Для этого повторите процедуру подключения.
- Если вы работаете с другими приложениями или изменяете настройки на вашем устройстве **Bluetooth** во время использования приложения Music Flow Bluetooth, данное приложение может работать неправильно.
- Когда приложение Music Flow Bluetooth работает неправильно, проверьте ваше устройство **Bluetooth** и подключение приложения Music Flow Bluetooth, а затем попробуйте повторить процедуру подключения.
- В зависимости от операционной системы смартфона существуют некоторые различия в эксплуатации приложения Music Flow Bluetooth.
- Проверьте настройки на вашем устройстве **Bluetooth**, если подключение приложения Music Flow Bluetooth работает неправильно.

## Работа радио

Убедитесь, что FM-антенна подключена. (Стр. 15.)

### Прслушивание радио

1. Жмите **F**, пока на экране не появится FM. Включается радиостанция, которая прослушивалась последней.
2. Автоматическая настройка: Нажмите и удерживайте **TUNING +/-** на пульте ДУ или **|<< / >>|** на устройстве в течение примерно двух секунд, до тех пор пока индикатор частоты не начнет менять значение, а затем отпустите кнопку. Сканирование останавливается, когда устройство настраивается на станцию.

ИЛИ

Ручная настройка:

Нажмите несколько раз **TUNING +/-** на пульте ДУ или **|<< / >>|** на устройстве.

3. Отрегулируйте уровень громкости с помощью **VOL +/-** на пульте ДУ или регулятором громкости на устройстве.

### Улучшить качество FM приема

Нажмите **▶||** на пульте ДУ или **>||** на устройстве. Тюнер приема из режима стерео в режим моно, качество приёма улучшится.

## Установка радиостанций

Вы можете заранее установить 50 станций FM диапазона.

Перед проведением настройки не забудьте уменьшить громкость.

1. Жмите **F**, пока на экране не появится FM.
2. Выберите нужную частоту, нажав **TUNING +/-** на пульте ДУ или **|<< / >>|** на устройстве.
3. Нажмите кнопку **PROGRAM/MEMORY** на пульте дистанционного управления. На экране мигает предварительно заданный номер.
4. Кнопкой **PRESET-FOLDER Λ/V** на пульте ДУ выберите нужный настроенный номер.
5. Нажмите кнопку **PROGRAM/MEMORY** на пульте дистанционного управления. Станция настроена.
6. Для сохранения других радиостанций повторите действия 2—5.
7. Для прослушивания установленной станции нажмите кнопку **PRESET-FOLDER Λ/V** или кнопки с цифрами от **0** до **9**.

### Удаление всех выбранных станций

1. Нажмите и в течение 2 секунд удерживайте нажатой кнопку **PROGRAM/MEMORY** на пульте ДУ. На экране отображается сообщение **ERASEALL**.
2. Нажмите кнопку **PROGRAM/MEMORY** на пульте ДУ, чтобы удалить сохраненные ранее станции.



## Настройка звука

### Настройка режима объемного звучания

В системе предустановлено несколько режимов объемного звучания. Отображаемые пункты эквалайзера могут различаться в зависимости от источника звука и звуковых эффектов.

Вы можете выбрать необходимый звуковой режим с помощью **SOUND EFFECT**.

На дисплее	Описание
BASS (BASS BLAST)	Усиление высоких и низких частот, а также эффекта объемности звучания.
POP CLASSIC ROCK JAZZ	Эти режимы передают звуковую атмосферу музыкального произведения, придавая ощущение присутствия на концерте рок- или поп-музыки, джазовом концерте или концерте классической музыки.
FOOT BALL	Вы можете насладиться звуковым эффектом футбольного стадиона FOOTBALL STADIUM.
STANDARD	Вы можете наслаждаться оптимизированным звуком.

Вы можете выбрать необходимый режим звучания с помощью кнопки **REGION EQ** на пульте ДУ или **REGION EQ / BASS BLAST** на устройстве.

На дисплее	Регион	Описание
FUNK, REGUETON, SAMBA, MERENGUE, AXE, SALSA, SERTANEJ, FORRO	Латинская Америка	Оптимизированный звуковой эффект для музыкального жанра, предпочитаемого в каждом регионе.
ARABIC	Ближний Восток	
DANGDUT	Индонезия	
AFRO	Африка	
INDIA	Индия	

#### ! Примечание

- В некоторых акустических системах (АС) звук не слышен или слышен плохо, в зависимости от звукового режима.
- Нажимая и удерживая в течение 3 секунд **REGION EQ / BASS BLAST** на устройстве, вы можете напрямую выбрать эффект BASS (BASS BLAST).

## Дополнительные возможности

### Запрограммированное воспроизведение

Функция программирования позволяет создавать список воспроизведения ваших любимых дорожек/файлов с диска или USB-устройства. Программа может содержать до 20 дорожек или файлов для каждого носителя. Можно сохранить до 60 дорожек/файлов.

#### Создание запрограммированного списка воспроизведения

1. Нажмите кнопку **PROGRAM/MEMORY** на пульте дистанционного управления в состоянии остановки.
2. Выберите дорожку/файл, нажимая **◀◀/▶▶** на пульте ДУ.
3. Нажмите **PROGRAM/MEMORY** на пульте ДУ, чтобы сохранить дорожку/файл.
4. Повторите шаги 2 и 3 для сохранения других дорожек или файлов. (Вы можете изменить список, нажав кнопку **PRESET-FOLDER Λ/∨** на пульте дистанционного управления, чтобы выбрать запрограммированный номер.)
5. Еще раз нажмите кнопку **PROGRAM/MEMORY** на пульте ДУ.

Для воспроизведения запрограммированного списка нажмите кнопку **▶▶** на пульте дистанционного управления после создания этого списка.



#### Примечание

При создании или изменении запрограммированного списка режим **REPEAT** выключен.

#### Редактирование запрограммированного списка воспроизведения

1. Нажмите кнопку **PROGRAM/MEMORY** на пульте дистанционного управления в состоянии остановки.

2. Нажмите кнопку **PRESET-FOLDER Λ/∨** или **PROGRAM/MEMORY** на пульте дистанционного управления, чтобы выбрать дорожку/файл для изменения.
3. Нажмите **◀◀/▶▶** на пульте ДУ.
4. Еще раз нажмите кнопку **PROGRAM/MEMORY** на пульте ДУ.
5. Повторите действия 2 и 4 для сохранения других дорожек/файлов.

Для воспроизведения запрограммированного списка нажмите кнопку **▶▶** на пульте дистанционного управления после изменения этого списка.

#### Удаление запрограммированного списка воспроизведения

Функция удаления работает только в режиме редактирования.

1. Нажмите кнопку **PROGRAM/MEMORY** на пульте дистанционного управления в состоянии остановки.
2. Выберите композицию, нажав **PRESET-FOLDER Λ/∨** или **PROGRAM/MEMORY** несколько раз на пульте дистанционного управления.
3. Нажмите **DELETE** на пульте ДУ при выборе композиции.




#### Примечание


- Запрограммированный список воспроизведения отключается в указанных ниже случаях.
  - Переход к использованию другой функции.
  - Выключите и снова включите устройство.
  - Работа с помощью цифровых кнопок на пульте дистанционного управления.
  - Воспроизведение файла с помощью **SEARCH** и **◀SEARCH▶**.
- Запрограммированный список воспроизведения сбрасывается в указанных ниже случаях.
  - Извлечение диска или USB-устройства.
  - Удаление музыкальных файлов на устройстве USB.
  - Отсоединение кабеля питания.

## Другие операции

### Временно выключить звук

Нажмите  на пульте ДУ, чтобы отключить звук.

Звук можно отключить, например, для ответа на телефонный вызов, на экране дисплея отображается надпись MUTE.

Для отмены повторно нажмите  на пульте ДУ или измените уровень громкости.

### DEMO

В выключенном состоянии однократно нажмите кнопку **DEMO** на устройстве. Модуль включится, и каждая функция будет отображаться в окне дисплея.



Чтобы отменить функцию DEMO, нажмите **DEMO** на устройстве еще один раз.



#### **Примечание**

Вы можете воспользоваться другими функциями в режиме DEMO, при этом режим DEMO будет временно приостанавливаться.

- Если в течение 10 секунд кнопки не нажимаются, режим DEMO воспроизводится автоматически.

### Возобновить паузу

Устройство записывает точку нажатия  на пульте ДУ или  на модуле в зависимости от диска или USB.

Если нажать  на пульте ДУ дважды или дважды  на устройстве, модуль очистит точку остановки.

## Использование микрофона

1. Подключите микрофон к разъему MIC.
2. Начните воспроизведение желаемой музыкальной записи.
3. Пойте с аккомпанементом. Настройте громкость микрофона, нажимая **MIC +/-** на устройстве.

#### **Примечание**

- Когда микрофон не используется, установите громкость MIC на минимальный уровень или же отключите MIC и извлеките микрофон из разъема MIC.
- Если микрофон располагается слишком близко к динамикам, может возникнуть воющий звук обратной связи. В этом случае переместите микрофон подальше от динамиков или уменьшите уровень громкости звука с помощью регулятора **MIC** - на устройстве.
- Если звук от микрофона слишком громкий, он может исказиться. В этом случае нажмите **MIC** - на устройстве, чтобы свести громкость до минимума.
- Можно задать эффект эхо для звука с микрофона с помощью нажатия **ECHO**.

## ПОДАВЛЕНИЕ ГОЛОСА

Вы можете использовать эту функцию при воспроизведении музыки, уменьшая уровень громкости голоса исполнителя в различных источниках.

Нажмите **VOICE CANCELLER**, на дисплее появится сообщение ON.

Для отмены этого эффекта повторно нажмите **VOICE CANCELLER**.

Качество эффекта **VOICE CANCELLER** может быть различным в зависимости от условий записи соответствующих музыкальных файлов.

### ! Примечание

- Эта функция доступна при использовании функции CD, USB или BT (**Bluetooth**).
- Если эта функция недоступна, в окне дисплея отображается сообщение "NOT SUPPORT".
- Данная функция доступна только при подключенном микрофоне.
- Если микрофон не подключен, в окне дисплея отображается сообщение "INSERT MIC".
- Функция недоступна в режиме топо.
- Для ее инициализации измените функцию или отключите микрофон.
- Инициализация этой функции может быть невозможной в зависимости от состояния подключенных устройств.

## ИЗМЕНЕНИЕ ВЫСОТЫ ТОНА

Вы можете регулировать высоту тона с использованием 9 шагов (4 шага – повышение, 4 шага – понижение и исходная высота тона).

- Для пошагового определения диэзной тональности нажмите несколько раз **KEY CHANGER (#)** во время воспроизведения.
- Для пошагового понижения тональности нажмите несколько раз **KEY CHANGER (b)** во время воспроизведения.

### ! Примечание

- Эта функция доступна при использовании функции CD, USB или BT (**Bluetooth**).
- Для ее инициализации измените функцию, отключите микрофон или смените музыку.
- Инициализация этой функции может быть невозможной в зависимости от подключенных устройств.
- Если эта функция недоступна, в окне дисплея отображается сообщение NOT SUPPORT.
- Если микрофон не подключен, в окне дисплея отображается сообщение "INSERT MIC".

## ECHO

При подключении микрофона к разъему MIC можно включить режим эха для звука с микрофона, нажав **ECHO**.

ECHO 1 → ECHO 2 → ECHO OFF

### ! Примечание

Если микрофон не подключен, в окне дисплея отображается сообщение INSERT MIC.

## Настройка таймера выключения устройства

Нажмите **SLEEP** на пульте ДУ несколько раз, чтобы выбрать время задержки в интервале между 10 и 180 минутами. После задержки устройство будет отключено

Для отмены функции сна нажимайте на пульте ДУ кнопку **SLEEP** несколько раз, пока не появится сообщение SLEEP 10. Затем еще раз нажмите кнопку **SLEEP** на пульте ДУ, пока отображается сообщение SLEEP 10.



### Примечание

- Вы можете узнать время, оставшееся до отключения устройства. Нажмите **SLEEP** на пульте ДУ, чтобы проверить или изменить оставшееся время.
- Можно изменить оставшееся время, если на экране отображается оставшееся время или надпись DIMMER.

## Регулятор яркости

Нажмите **SLEEP** на пульте ДУ один раз. Окно дисплея станет темнее на половину.

Для отмены нажмите несколько раз **SLEEP** на пульте ДУ, пока светорегулировка не будет отключена.

## Автовыключение

В целях энергосбережения устройство автоматически выключает питание, если данное устройство не подключено к внешнему устройству и не используется в течение 15 минут.

Устройство также автоматически отключится через шесть часов, если основной блок был подключен к другому устройству с помощью аналогового входа. Функция автоматического отключения питания применяется в случае использования WIRELESS PARTY LINK только к ГЛАВНОМУ устройству. В случае ВЕДОМОГО устройства функция автоматического отключения питания доступна после отключения ВЕДОМОГО устройства и ГЛАВНОГО устройства.

## Включение AUTO POWER

Это устройство автоматически включается при поступлении входного сигнала с телевизора LG или **Bluetooth**.

Когда вы включаете телевизор, подключенный к данному устройству, это устройство распознает входящий сигнал и выбирает подходящую функцию. Вы можете услышать звуковой сигнал вашего устройства.

При подключении устройства **Bluetooth**, данное устройство включается и подключается устройство **Bluetooth**. Вы можете проигрывать свою музыку.

### ! Примечание

- В зависимости от подключенного устройства данная функция может быть недоступна.
- В зависимости от подключенного устройства данное устройство может включаться, но функция **Bluetooth** не активироваться.
- При отключении функции **Bluetooth** данным устройством некоторые устройства **Bluetooth** непрерывно предпринимают попытки подключения к данному устройству. Поэтому рекомендуется перед выключением данного устройства отключить **Bluetooth**-соединение.
- При подключении к приложению Music Flow Bluetooth функция **Bluetooth** данного устройства также включается.
- При подключении данного устройства с помощью функции LG TV или **Bluetooth** на устройстве подключается соответствующая функция.
- Если согласование с этим устройством уже выполнено, данное устройство может автоматически включиться источником входного сигнала, если оно было выключено.
- Если вы при отключении устройства будете удерживать кнопку питания в нажатом состоянии более 5 секунд, функция автоматического включения питания будет отключена. Чтобы активировать ее, включите устройство.

## Автоматическое изменение функции

Эта система распознает такие входящие сигналы, как **Bluetooth** и LG TV сигналы, и автоматически включает соответствующий режим работы.

### Когда вы пытаетесь подключить устройство Bluetooth

При подключении устройства **Bluetooth** к данному устройству выбирается функция **Bluetooth**. Воспроизведение музыки на вашем устройстве **Bluetooth**.

### Если имеется подключение к разъему PORT.IN

Если вы подключили портативное устройство к разъему **PORT.IN**, выбирается функция **PORTABLE**. Воспроизводите музыку на вашем портативном устройстве.

### Когда подключен телевизор LG TV

Когда вы включаете телевизор LG TV, подключенный с помощью функции LG Sound Sync, это устройство изменяет значение функции на LG TV. Вы можете прослушивать звук со своего телевизора.

### ! Примечание

- Данная функция недоступна в процессе удаления.
- Эта функция работает только с ранее подключенными устройствами.
- Если задана функция блокировки подключения **Bluetooth**, подключение **Bluetooth** и LG TV будет доступно только при использовании функции **Bluetooth** и LG TV.

## Настройка времени

1. Включите устройство.
2. Нажмите и удерживайте **CLOCK** на пульте ДУ.
3. Выберите формат времени нажатием **◀◀/▶▶** на пульте ДУ.  
- AM 12:00 (для отображения AM и PM)  
или 0:00 (для отображения 24-часового формата)
4. Нажмите **SET** на пульте ДУ, чтобы подтвердить свой выбор.
5. Введите показания часа нажатием **◀◀/▶▶** на пульте ДУ.
6. Нажмите **SET** на пульте ДУ.
7. Выберите минуты нажатием **◀◀/▶▶** на пульте ДУ.
8. Нажмите **SET** на пульте ДУ.

## Настройка часов с помощью приложения Music Flow Bluetooth

Установите приложение Music Flow Bluetooth на своем устройстве Android. (Стр. 22-23)

Время на вашем устройстве автоматически синхронизируется с устройством при активации подключения **Bluetooth** через приложение Music Flow Bluetooth.

## Использование проигрывателя в качестве будильника

1. Включите устройство.
2. Нажмите и удерживайте **ALARM** на пульте ДУ.
3. Для изменения часов и минут нажмите **◀◀/▶▶** на пульте ДУ, затем нажмите **SET** на пульте ДУ для записи изменений.
4. Нажмите **◀◀/▶▶** на пульте ДУ, чтобы выбрать функцию, затем нажмите **SET** на пульте ДУ для сохранения настройки.  
- Нажмите **◀◀/▶▶** на пульте ДУ, чтобы выбрать предустановленное значение при выборе тюнера, затем нажмите **SET** на пульте ДУ.  
Если номер памяти отсутствует, пропустите этот шаг.
5. Нажмите **◀◀/▶▶** на пульте ДУ, чтобы изменить громкость, затем нажмите **SET**, чтобы сохранить настройки.

### ! Примечание

- Во время установки времени вы можете проверить его текущее значение нажатием на **CLOCK** на пульте ДУ, даже при выключенном плеере.
- После настройки часов вы можете установить будильник.
- Если вы установили время на часах и будильнике, вы можете проверить информацию установки будильника нажатием **ALARM** на пульте ДУ, даже если устройство отключено.
- Вы можете включить или выключить режим будильника **ALARM ON/OFF**, нажав кнопку **ALARM** на пульте ДУ.


## LG Sound Sync



Некоторыми функциями данного устройства можно управлять посредством пульта ДУ телевизора с помощью функции LG Sound Sync. Эта возможность совместима с телевизорами LG TV, которые поддерживают функцию LG Sound Sync. Убедитесь, что на телевизоре имеется логотип LG Sound Sync.

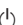
Функции, доступные с пульта телевизора LG: регулировка уровня громкости, отключение звука.

Подробное описание функции LG Sound Sync см. в руководстве по использованию телевизора.

1. Включите устройство, нажав .
2. Нажимайте кнопку **F**, пока не будет выбрана функция LG TV.
3. Настройте вывод звука на телевизор, чтобы прослушивать звук через это устройство:  
меню настройки телевизора [Sound] → [TV Sound output] → [LG Sound Sync (Wireless)].

При нормальном подключении устройства к телевизору в течение 3 секунд на дисплее отображается сообщение PAIRED, а затем сообщение LG TV.

### ! Примечание

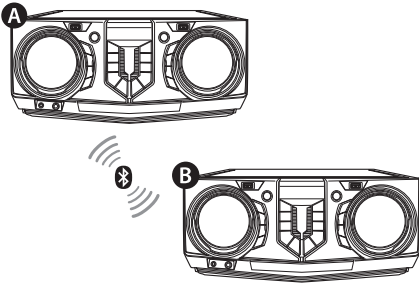
- При использовании функции LG Sound Sync можно также использовать пульт ДУ данного устройства. При повторном использовании пульта ДУ телевизора устройство синхронизируется с телевизором.
- При нарушении подключения проверьте следующие условия работы данного устройства и вашего телевизора: питание, функция.
- При использовании функции LG Sound Sync проверьте состояние устройства и соединения.
  - Устройство выключено.
  - Переход к использованию другой функции.
  - Отключение беспроводного подключения, вызванное помехами или большим расстоянием между устройствами.
- Время, необходимое на выключение данного устройства, отличается в зависимости от телевизора.
- При включении с помощью функции LG TV уровень громкости изменяется в соответствии с уровнем громкости, установленным в LG TV.
- Подробная информация о меню настроек телевизора зависит от производителей или моделей телевизора.
- Если функция LG Sound Sync была подключена при подключенном приложении Music Flow Bluetooth, управление ею будет доступно через это приложение.
- При выключении устройства кнопкой  функция LG Sound Sync отключается. Чтобы воспользоваться этой функцией снова, необходимо повторно подключить TV и данное устройство.
- Если LG TV подключается, когда используется **Bluetooth**, функция **Bluetooth** отключается и подключается LG TV.
- Громкость может быть увеличена, если TV и это устройство подключены друг к другу посредством LG Sound Sync. Уменьшите громкость TV, затем подключите это устройство.
- Когда вы включаете телевизор LG, подключенный с помощью функции LG Sound Sync или открываете функцию LG TV, это устройство автоматически изменяет значение функции на LG TV.
- Необходимо задать вывод звука на ТВ вручную в зависимости от версии LG TV.



## Подключение WIRELESS PARTY LINK

Вывод звука с устройства **A** (MASTER) распространяется на устройство **B** (SLAVE). Совместимо с устройством, поддерживающим режим WIRELESS PARTY LINK.

Имя функции меняется на PARTY LINK или WIRELESS PARTY LINK, чтобы отобразить отличия соответственно в проводном или беспроводном распространении звука между совместимыми продуктами.



1. Нажмите **WIRELESS LINK** на устройстве.  
В окне дисплея отображается PARTY LINK MODE SELECT.
2. Нажмите **WIRELESS LINK** на устройстве, чтобы выбрать MASTER или SLAVE.
  - Устройство **A** : выбирается MASTER.
  - Устройство **B** : выбирается SLAVE.
 Два устройства пытаются подключиться друг к другу.
3. Когда эти устройства успешно подключаются друг к другу, на MASTER устройстве появляется сообщение "Имя ведомого устройства CONNECTED". На SLAVE устройстве появляется сообщение "CONNECTED TO Имя главного устройства", которое вскоре меняется на SLAVE.

### ! Примечание

- При использовании функции LG Sound Sync, эта функция недоступна. Если подключить функцию LG TV, в окне дисплея появится сообщение "NOT SUPPORT".
- Вы можете использовать микрофон только на SLAVE устройстве. В случае SLAVE устройства поддерживаются только некоторые функции.
- При отключении режима WIRELESS PARTY LINK SLAVE устройство заменяется функцией BT.
- При сбое подключения в окне дисплея отображается сообщение "FAILED".
- Функция отключения звука синхронизируется на устройствах.
- Подключение WIRELESS PARTY LINK будет отключено, когда вы отключите устройство или нажмете **WIRELESS LINK** на устройстве.
- Звук с устройства MASTER может отличаться от звука с устройства SLAVE в зависимости от состояния воспроизведения или источника.
- При подключении к **Bluetooth** проверьте следующие сведения.
  - Вы можете подключить только одно устройство **Bluetooth** к устройству MASTER. Невозможно подключить устройство **Bluetooth** к устройству SLAVE.
  - Подключение WIRELESS PARTY LINK поддерживается только на устройствах Android. (Подключение WIRELESS PARTY LINK может не поддерживаться в зависимости от спецификации подключаемых устройств и операционной системы.)
  - Съемные/отсоединяемые устройства **Bluetooth** (например, аппаратный ключ и т. п.) не будут поддерживать подключение WIRELESS PARTY LINK.
  - Когда WIRELESS PARTY LINK подключен, соединение **Bluetooth** не доступно в состоянии удаления.

# Поиск и устранение неисправностей

## Общие параметры

Проблема	Причина и способ устранения
Устройство работает ненадлежащим образом.	<ul style="list-style-type: none"> <li>Отключите питание данного устройства и подключенного внешнего устройства (телевизора, низкочастотного динамика, DVD-плеера, усилителя и т. п.) и включите их вновь.</li> <li>Отсоедините шнур питания данного устройства и подключенного внешнего устройства (телевизора, низкочастотного динамика, DVD-плеера, усилителя и т. п.), а затем попытайтесь вновь присоединить их.</li> <li>Прежние настройки могут не сохраниться, если питание устройства будет отключено.</li> </ul>
Питание отсутствует.	<ul style="list-style-type: none"> <li>Шнур питания не включен в розетку. Включите в розетку шнур питания.</li> <li>Проверьте, есть ли электричество в сети. Проверьте состояние с помощью других электронных устройств.</li> </ul>
Нет звука.	<ul style="list-style-type: none"> <li>Проверьте правильность выбора функции. Нажмите кнопку функции и проверьте выбранный режим.</li> <li>Проверьте, правильно ли подключены динамики. Кабели динамиков подсоединены правильно.</li> </ul>
Воспроизведение не начинается.	<ul style="list-style-type: none"> <li>Вставлен поврежденный диск или диск неправильного формата. Проверьте вставленный диск.</li> <li>Отсутствует диск. Вставьте диск.</li> <li>Диск загрязнен. Очистите диск. (Стр.38)</li> <li>Диск вставлен наоборот. Установите диск этикеткой или печатной стороной вверх.</li> </ul>
Невозможно настроить радиостанции	<ul style="list-style-type: none"> <li>Антенна расположена или подключена плохо. Подключите антенну надежно.</li> <li>Сигнал радиостанции слишком слаб. Настройтесь на станцию вручную.</li> <li>Никаких станций не было предустановлено, или предварительно настроенные станции были удалены (при настройке путем сканирования предустановок каналов). Настройте заранее некоторые радиостанции, подробности см. на стр. 24.</li> </ul>

Проблема	Причина и способ устранения
ПДУ работает нештатно.	<ul style="list-style-type: none"><li>• Расстояние от пульта дистанционного управления до аппарата слишком велико. ПДУ следует использовать не далее 7 м от аппарата.</li><li>• Между пультом ДУ и устройством есть препятствие. Удалите препятствие.</li><li>• Заряд батарейки в пульте ДУ исчерпан. Замените батарейки.</li></ul>
LG Sound Sync не работает.	<ul style="list-style-type: none"><li>• Проверьте поддерживает ли ваш телевизор LG функцию LG Sound Sync.</li><li>• Проверьте подключение LG Sound Sync.</li><li>• Проверьте настройки звука на телевизоре или данном устройстве.</li></ul>

## Общие характеристики

Общие параметры	
Требования к питанию	См. паспортную табличку на устройстве.
Потребляемая мощность	См. паспортную табличку на устройстве.
Габариты (Ш x В x Г)	Примерно 350 мм x 163 мм x 251 мм
Рабочая температура	5–35 °С
Рабочая влажность	60 %

Входы	
Аналоговый аудиовход (AUX IN)	1,0 В ср. квадр. напр. (1 кГц, 0 Дб), 75 Ом, разъем RCA (Л, П)
Портативный вход (PORT. IN)	0,5 В ср. квадр. напр. (стереоразъем 3,5 мм) x 1
Микрофон (MIC)	Чувствительность 20 мВ (1 кГц), разъем 6,3 мм x 1

Тюнер	
Диапазон FM	87,5—108,0 МГц или 87,50—108,00 МГц

Система	
Частотная характеристика	100 — 20 000 Гц
Соотношение сигнал-шум	Более 75 дБ
Динамический диапазон	Более 75 дБ
Электропитание на шине (USB)	5 В $\overline{\text{---}}$ 500 мА

Усилитель (общая ср. квадр. выходная мощность)	
Общая выходная мощность	480 Вт RMS
Перед	240 Вт RMS X 2 (3 Ом при 1 кГц, 20 % коэф. нелин. искажений)

- Конструкция устройства и его технические характеристики могут быть изменены без предварительного уведомления.

## Характеристики динамиков

Фронтальный динамик	
Тип	2-полосный, 2 динамика
Сопротивление	3 Ом
Номинальная входная мощность	240 Вт RMS
Макс. входная мощность	480 Вт RMS
Размеры (Ш x В x Г)	Примерно 266 мм x 314 мм x 234 мм

- Конструкция устройства и его технические характеристики могут быть изменены без предварительного уведомления.

## Товарные знаки и лицензии



Словесный товарный знак и эмблемы **Bluetooth®** являются собственностью корпорации **Bluetooth® SIG, Inc.** и используются LG Electronics по лицензии.

Другие товарные знаки и торговые названия принадлежат соответствующим владельцам.

## Профилактика

### Примечания о дисках

#### Обращение с дисками

Не приклеивайте на диски бумагу или липкую ленту.

#### Хранение дисков

После проигрывания убирайте диск в футляр. Не храните диски там, где на них будет падать прямой солнечный свет или рядом с источниками тепла, не оставляйте их в припаркованной машине под воздействием прямых солнечных лучей.

#### Чистка дисков

Отпечатки пальцев и пыль на диске могут стать причиной плохого качества воспроизведения кадров и искажения звука. Перед проигрыванием протрите диск чистой тканью. Протирайте диск от центра к краю.

Не используйте активные растворители, такие как спирт, бензин, лакокрасочные растворители, имеющиеся в продаже чистящие средства, или анти-статический спрей, предназначенный для старых виниловых пластинок.

## Обращение с устройством

### Транспортировка устройства

Сохраните исходную коробку и упаковочные материалы. При необходимости транспортировки изделия для его наилучшей сохранности запакуйте его в первоначальную заводскую упаковку.

### Обеспечение чистоты внешних поверхностей

Не используйте рядом с устройством летучие жидкости, такие как средство от насекомых. Поверхность можно повредить, если вытирать пыль, сильно надавливая на поверхность. Не допускайте продолжительного контакта с устройством резиновых или пластиковых предметов.

### Чистка изделия

Для очистки проигрывателя используйте мягкую сухую ткань. При сильном загрязнении поверхностей используйте мягкую ткань, смоченную в слабом растворе моющего средства. Не допускается использовать такие агрессивные средства, как спирт, бензин или растворитель — они могут повредить поверхность устройства.

### Техническое обслуживание устройства

Данный проигрыватель является высокотехнологичным устройством. Если оптические линзы или части дисководы загрязнены или имеют следы износа, качество изображения может ухудшиться. Для получения более подробной информации обращайтесь в ближайший авторизованный сервисный центр.

