

**CAT**<sup>®</sup>





**CAT®**  
**DX11, DX11.1, DX11B**  
**дрель-бұрғысы**

# Мазмұны

<b>Электр құралымен жұмыс істеу кезіндегі қауіпсіздік техникасы бойынша жалпы ескертулер</b> .....	5
Жұмыс орнындағы қауіпсіздік .....	5
Электр қауіпсіздігі .....	5
Жеке қауіпсіздік .....	5
<b>Электр құралдарын дұрыс пайдалану</b> .....	6
<b>Аккумуляторлы электр құралдарын пайдалану және оларға күтім жасау</b> ...	7
<b>Сервистік қызмет көрсету</b> .....	7
<b>Дрельмен жұмыс істеу кезіндегі қауіпсіздік техникасы бойынша ескертулер</b> .....	8
Барлық жұмыс түрлеріне арналған қауіпсіздік техникасы нұсқаулары .....	8
Ұзын бұрғыларды пайдалану кезіндегі қауіпсіздік техникасы нұсқаулары .....	8
<b>Аккумуляторлы батареяға арналған қауіпсіздік туралы ескертулер</b> .....	8
<b>Шартты белгілер</b> .....	10
<b>Құрылғы схемасы</b> .....	11
<b>Пайдалану туралы нұсқаулық</b> .....	12
<b>Мақсаты</b> .....	12
<b>Пайдалануға беруге дайындық</b> .....	12
Аккумуляторлы батареяны зарядтау .....	12
Аккумуляторлы батареясының зарядтау күйін тексеру .....	12
<b>Құрастыру</b> .....	12
Аккумуляторлы батареяны шешу немесе орнату .....	12
<b>Пайдалану</b> .....	13
Ажыратқыш .....	13
Ажыратқышты құлыптау .....	13
Айналу бағытын ауыстырғыш (сағат тілімен және оған қарсы) .....	14
Екі позициялы жылдамдық ауыстырғыш .....	14
Патронды реттеу .....	15
Айналу моментін реттеу .....	15
Шпиндельді автоматты бекіту .....	16
Жарықдиодты жарықты пайдалану .....	16
Белдікті бекітуге арналған қысқыш .....	16
Бұрғылау .....	16
Шамадан тыс жүктемеден қорғаныс .....	16
Температура бойынша шамадан тыс жүктемеден қорғау .....	17
Терең разрядтан қорғау .....	17
<b>Мәселелерді шешу</b> .....	17
<b>Қызмет көрсету</b> .....	17
<b>Аккумуляторлы батарея құралдарына арналған нұсқаулар</b> .....	18
<b>Қоршаған ортаны қорғау</b> .....	18
<b>Техникалық сипаттамалары</b> .....	18
<b>Діріл туралы ақпарат</b> .....	19
<b>Жинақталым</b> .....	20
<b>Монтаждау, сақтау, тасымалдау (тасу), өткізу және кәдеге жарату қағидалары мен шарттары</b> .....	20
<b>Қосымша ақпарат</b> .....	21

# Құрылғыны қауіпсіз пайдалану туралы түпнұсқа нұсқаулар

## Электр құралымен жұмыс істеу кезіндегі қауіпсіздік техникасы бойынша жалпы ескертулер



**ЕСКЕРТУ!** Осы электр құралына қатысты барлық қауіпсіздік ескертулерімен, нұсқаулықтармен, суреттермен және техникалық сипаттамалармен танысыңыз. Төменде көрсетілген нұсқаулықтардың кез-келгенін сақтамау электр тогының соғуына, өртке және (немесе) ауыр жарақатқа әкелуі мүмкін.

**Барлық ескертулер мен нұсқауларды кейіннен оларға жүгіну үшін сақтаңыз.** «Электр құралы» термині барлық ескертулерде электр желісінен (сымды) немесе аккумуляторлық батареялардан (сымсыз) берілетін электр құралына қатысты.

## Жұмыс орнындағы қауіпсіздік

- Жұмыс орнын таза ұстаңыз. Жұмыс орнындағы тәртіпсіздік немесе жарықсыз аймақтар жазатайым оқиғаларға әкелуі мүмкін.
- Бұл электр құралымен жанғыш сұйықтықтар, жанғыш газдар немесе шаң бар бөлмеде жұмыс жасамаңыз. Пайдалану кезінде, сондай-ақ қосу және өшіру кезінде құрал ұшқын шығарады, бұл шаң мен будың тұтануына әкелуі мүмкін.
- Электр құралымен жұмыс істеу кезінде балалар мен бөгде адамдардың жұмыс орнына жақын болуына жол бермеңіз.

## Электр қауіпсіздігі

- Электр құралын жаңбыр мен ылғалдан қорғаңыз. Электр құралына судың енуі электр тогының соғу қаупін арттырады.

## Жеке қауіпсіздік

- Мұқият болыңыз, не істеп жатқаныңызды қадағалаңыз және электр құралымен жұмысты мұқият бастаңыз. Электр құралын шаршаған күйде немесе егер сіз есірткінің, спирттің немесе дәрілердің әсеріне кезінде пайдаланбаңыз. Электр құралымен жұмыс істеу кезінде немқұрайлылықтың бір сәті ауыр жарақатқа әкелуі мүмкін.
- Жеке қорғану құралдарын: қорғаныс маскасын, сырғымайтын табаны бар аяқ киімді, қорғаныс шлемін немесе электр құралының жұмыс түріне байланысты есту органдарын қорғау құралдарын пайдалану жарақат алу қаупін азайтады.
- Электр құралын байқаусызда қосуға жол бермеңіз. Электр құралын электр

қуатына және/немесе аккумуляторға қоспас бұрын электр құралының ажыратылған күйіне көз жеткізіңіз. Қосылған құралды ажыратқыштан ұстамаңыз.

- Электр құралын қосқанға дейін орнату құралын немесе кілттерді алыңыз. Электр құралының айналмалы бөлігінде орналасқан құрал немесе кілт жарақатқа әкелуі мүмкін.
- Дененің табиғи емес жағдайын қабылдамаңыз. Әрқашан тұрақты позицияға ие болыңыз және тепе-теңдікті сақтаңыз. Осының арқасында сіз күтпеген жағдайларда электр құралын жақсы басқара аласыз.
- Тиісті жұмыс киімін киіңіз. Кең киім кимеңіз және әшекейлер тақпаңыз. Шашты, киім мен қолғапты қозғалмалы бөліктерден аулақ ұстаңыз.
- Шаң соратын және шаң жинайтын құрылғыларды орнату мүмкіндігі болса, олардың қосылуын және дұрыс пайдаланылуын тексеріңіз. Шаң сорғышты қолдану шаң тудыратын қауіпті төмендетуі мүмкін.
- Электр құралдарын жиі пайдалану нәтижесінде алынған жақсы білім олармен жұмыс істеу кезінде өзіне деген сенімділікке және қауіпсіздік ережелерін елемеуге әкелмеуі керек. Абайсыз қарым-қатынас тез арада ауыр жарақат алу қаупін тудырады.

## Электр құралдарын дұрыс пайдалану

- Электр құралының шамадан тыс жүктемесінен аулақ болыңыз. Электр құралын мақсатқа сәйкес пайдаланыңыз. Дұрыс таңдалған электр құралы стандартты жүктеме кезінде жұмысты тиімді және қауіпсіз орындайды.
- Егер ажыратқыш жұмыс істемесе, электр құралын пайдаланбаңыз. Өшіруді және қосуды басқару мүмкін емес кез-келген электр құралы қауіпті және оны жөндеу қажет.
- Кез-келген түзетуді жасамас бұрын, керек-жарақтарды немесе жұмыс құралдарын ауыстыру немесе электр құралын сақтау үшін орналастырмас бұрын, құрылғыны желіден ажыратыңыз немесе одан батареяны алыңыз (егер ол алынбалы болса).
- Мұндай алдын-алу шаралары электр құралын кездейсоқ қосу қаупін азайтады.
- Электр құралын балалардың қолы жетпейтін жерде сақтаңыз және осы нұсқаулықпен таныс емес немесе осындай құралдармен жұмыс істеудің тиісті дағдылары жоқ адамдарға аспаппен жұмыс істеуге жол бермеңіз. Электр құралы тәжірибесіз пайдаланушылардың қолында қауіпті.
- Электр құралдары мен керек-жарақтарға қызмет көрсетіңіз.
- Қозғалмалы бөлшектерді электр құралының жұмысына теріс әсер етуі мүмкін біріктіру немесе кептелу, сыну немесе басқа жағдайлардың дәлдігін тексеріңіз. Зақым анықталған жағдайда, электр құралын іске қоспас бұрын оны жөндеу керек. Жазатайым оқиғалардың көпшілігі дұрыс қызмет көрсетілмеген электр құралдарына байланысты.
- Кесу құралын жақсы өткір және таза күйде ұстау керек. Дұрыс қадағаланатын және жақсы қайралған құралдың кептелу ықтималдығы әлдеқайда аз және онымен жұмыс істеу оңайырақ.
- Осы электр құралын, сондай-ақ керек-жарақтарды, жұмыс құралдарын,

саптамаларды және т.б. осы нұсқауларға сәйкес және жұмыс шарттары мен ерекшеліктерін ескере отырып қолданыңыз. Электр құралын ол арналмаған операцияларды орындау үшін пайдалану қауіпті жағдайларға әкелуі мүмкін.

- Майланған тұтқалар мен ұстау беттерін дереу тазалауға — олар құрғақ және таза болуы керек. Сырғымалы тұтқалар мен ұстауға арналған беттер күтпеген жағдайларда электр құралын қауіпсіз басқаруды және бақылауды қамтамасыз етпейді.

## **Аккумуляторлы электр құралдарын пайдалану және оларға күтім жасау**

- Аккумуляторлы батареяны зарядтау үшін өндіруші көрсеткен зарядтағышты ғана пайдаланыңыз. Басқа батареяларды зарядтау үшін зарядтағыштың белгілі бір түрін қолдану өртке әкелуі мүмкін.
- Электр құралы үшін тек көрсетілген типтегі батареяларды пайдаланыңыз. Басқа аккумуляторлық батареяларды пайдалану жарақаттар мен жанудың себебі болуы мүмкін.
- Пайдаланылмаған батареяның ішіне скрепкаларды, монеталарды, кілттерді, тырнақтарды, болттарды немесе контактілердің жабылуына әкелуі мүмкін басқа да ұсақ металл заттарды түсірмеңіз. Батарея контактілерінің қысқа тұйықталуы өртке немесе күйікке әкелуі мүмкін.
- Егер батарея зақымдалған болса, электролит одан ағып кетуі мүмкін; онымен байланысқа түсуден қашыңыз. Электролитпен кездейсоқ байланыс болса, оны сумен шайыңыз. Электролит көзге тиген жағдайда медициналық көмекке жүгініңіз. Батарея ішіндегі сұйықтық тітіркенуді немесе күйікті тудыруы мүмкін.
- Зақымдалған немесе өзгертілген батареяны пайдаланбаңыз. Зақымдалған немесе өзгертілген аккумуляторлар алдын-ала жұмыс істемеуі мүмкін және өрттің, жарылыстың немесе жарақаттың пайда болуына әкелуі мүмкін.
- Қайта зарядталатын батареяны отқа немесе тым жоғары температураға ұшыратпаңыз. Өрт немесе 130 °C-тан жоғары температура аккумулятордың жарылуына әкелуі мүмкін.
- Зарядтау бойынша барлық нұсқауларды орындаңыз және пайдалану нұсқаулығында көрсетілген температурадан тыс батареяны немесе қайта зарядталатын құралды ешқашан зарядтамаңыз. Пайдалану нұсқаулығында көрсетілген температуралық диапазоннан тыс дұрыс емес зарядтау немесе зарядтау аккумулятордың бұзылуына әкелуі мүмкін және өрт қаупін арттырады.

## **Сервистік қызмет көрсету**

- Электр құралына қызмет көрсетуді авторландырылған сервистік орталық және тек бірегей қосалқы бөлшектерді пайдалана отырып орындауы тиіс. Бұл қызмет көрсетілетін электр құралының қауіпсіздігін қамтамасыз етуге мүмкіндік береді.
- Бүлінген аккумулятор батареяларына қызмет көрсетуге тыйым салынады. Аккумуляторлармен барлық техникалық жұмыстарды тек өндіруші немесе уәкілетті қызмет көрсету шеберханалары жүргізуі керек.

# Бұрғылаумен жұмыс істеу кезіндегі қауіпсіздік техникасы бойынша ескертулер

## Барлық жұмыс түрлеріне арналған қауіпсіздік техникасы жөніндегі нұсқаулықтар

- Соққымен бұрғылау кезінде есту органдарын қорғау құралдарын киіңіз. Шудың әсер етуі есту қабілетінің жоғалуына әкелуі мүмкін.
- Жұмыс құралы немесе қондырғы жасырын электр сымна немесе өз сымна тиіп кетуі мүмкін жұмыстарды орындау кезінде электр құралын оқшауланған беттерден ұстаңыз. Жұмыс құралы немесе қондырғы кернеулі сыммен байланысқан кезде электр құралының металл бөліктерінде кернеу пайда болуы мүмкін, бұл электр тогының соғуына әкелуі мүмкін.

## Ұзын бұрғыларды пайдалану кезіндегі қауіпсіздік техникасы бойынша нұсқаулық

- Бұрғылауды пайдалану үшін белгіленген ең жоғары рұқсат етілген айналу жиілігін арттыруға қатаң тыйым салынады. Егер ол дайындамамен байланыссыз еркін айналса және пайдаланушыны жарақаттаса, бұрғылау оңай деформациялануы мүмкін.
- Бұрғылау процесі әрқашан төмен айналу жылдамдығымен басталады. Бұл ретте бұрғы тиіс қатынасуға дайындаумен байланысты. Егер ол дайындамамен байланыссыз еркін айналса және пайдаланушыны жарақаттаса, бұрғылау оңай деформациялануы мүмкін.
- Бұрғылауды шамадан тыс күшпен баспаңыз. Бұрғылау кезінде салынатын күш бұрғы осі бойынша екеніне көз жеткізіңіз. Бұрғылар деформациялануы мүмкін және нәтижесінде сынуы мүмкін немесе бақылауды жоғалту мүмкін, бұл өз кезегінде жарақат алуға әкелуі мүмкін.

## Аккумуляторлы батареяға арналған қауіпсіздік туралы ескертулер

- Аккумуляторлы батареяны немесе оның элементтерін бөлшектемеңіз, аспаңыз немесе майдаламаңыз.
- Аккумуляторлы батареяның қысқа тұйықталуына жол бермеңіз. Аккумуляторлы батареяларды қорапқа немесе сақтау қорабына қалай болса солай салмаңыз, батарея басқа батареямен немесе өткізгіш материалдармен қысқа тұйықталуды тудыруы мүмкін. Пайдаланылмаған батареяның ішіне скрепчаларды, монеталарды, кілттерді, тырнақтарды, болттарды немесе контактілердің жабылуына әкелуі мүмкін басқа да ұсақ металл заттарды түсірмеңіз. Батарея контактілерінің қысқа тұйықталуы өртке немесе күйікке әкелуі мүмкін.
- Аккумуляторлы батареяны жылу немесе отқа тигізбеңіз. Оны тікелей күн сәулесінде сақтамаңыз.
- Аккумуляторлы батареяны механикалық соққыларға ұшыратпаңыз.
- Батарея ағып кеткен жағдайда сұйықтықтың теріге немесе көзге түсуіне жол бермеңіз. Бұл сұйықтықпен байланысқан жағдайда зардап шеккен аймақты көп мөлшерде сумен шайыңыз және медициналық көмекке жүгініңіз.

- Аккумуляторлы батареяны таза және құрғақ ұстаңыз.
- Ластанған жағдайда, батарея контактілерін таза, құрғақ шүберекпен сүртіңіз.
- Аккумуляторлы батареяны қолданар алдында зарядтау керек. Әрқашан осы нұсқаулықты орындаңыз және дұрыс зарядтау процедурасын қолданыңыз.
- Аккумуляторлы батареяны пайдаланылмаған жағдайда зарядта қалдырмаңыз.
- Ұзақ уақыт сақтағаннан кейін максималды тиімділікке қол жеткізу үшін батареяны бірнеше рет зарядтау және разрядтау қажет болуы мүмкін.
- Аккумуляторлы батареяны зарядтау үшін тек Cat® көрсеткен зарядтағышты пайдаланыңыз. Бұл үшін арнайы жасалған жабдықтардан басқа зарядтағыштарды қолданбаңыз.
- Осы құралға арналмаған аккумуляторлы батареяларын пайдаланбаңыз.
- Аккумуляторлы батареяны балалардан аулақ ұстаңыз.
- Әрі қарай пайдалану үшін түпнұсқа өнім құжаттамасын сақтаңыз.
- Пайдаланбаған кезде батареяны құралдан шығарып алыңыз.
- Батареяны дұрыс кәдеге жаратыңыз.
- Құрылғыда әртүрлі өндірушілердің, сыйымдылықтың, өлшемнің немесе түрдің элементтерін араластырмаңыз.
- Аккумуляторлы батареяны микротолқынды пештерден аулақ ұстаңыз және оған жоғары қысым жасамаңыз.

Өнімнің қызмет ету мерзімі – 2 жыл. Көрсетілген қызмет мерзімі тұтынушы осы нұсқаулықты талаптарын сақтаған кезде жарамды.

Сыни істен шығулардың тізбесі

- Күшті ұшқынмен кезінде пайдалануға болмайды.
- Қатты діріл пайда болған кезде пайдаланбаңыз.
- Сынған немесе жалаңаш электр кәбілімен пайдалануға болмайды.
- Құралдың корпусынан тікелей түтін пайда болған кезде пайдалануға болмайды.

Персоналдың ықтимал қате әрекеттері

- Зақымдалған сабымен немесе зақымдалған қорғаныс қабығымен пайдалануға болмайды.
- Жаңбыр кезінде ашық кеңістікте қолдануға болмайды.
- Су корпусқа түскен кезде қосуға болмайды.

Шекті күйлердің белгілері

- Электр кәбілі сырылған немесе зақымдалған
- Зақымдалған құрал корпусы.

## Шартты белгілері



Жарақат алу қаупін азайту үшін пайдаланушы нұсқаулықпен танысуы керек



Ескерту



Көзді қорғау құралдарын киіңіз



Есту мүшелерін қорғау құралдарын үшін киіңіз



Шаңға қарсы респиратор киіңіз



Литий-ионды қайта зарядталатын батарея. Құрылғы барлық батареяларды «бөлек жинау» белгісімен белгіленген. Қоршаған ортаға зиянды азайту үшін оны одан әрі өңдеу немесе бөлшектеу керек. Аккумуляторлы батареялар қоршаған ортаға және адам денсаулығына қауіп төндіруі мүмкін, өйткені олардың құрамында қауіпті заттар бар.



Өртемеңіз

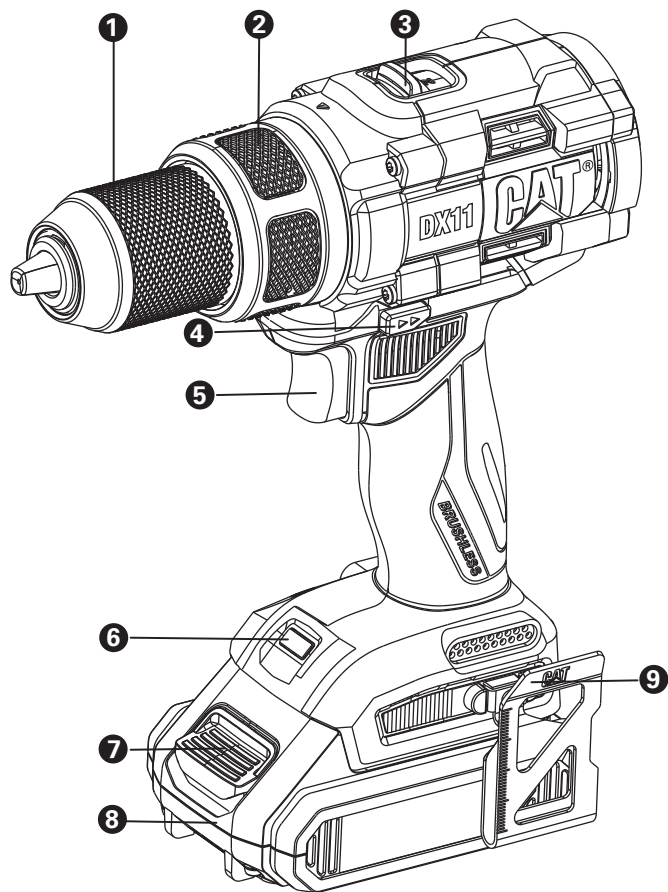


Қайта өңдеу ережелері бұзылған жағдайда батареялар сумен жабдықтау жүйесіне түсіп, қоршаған ортаға зиян келтіруі мүмкін. Батареяларды қарапайым тұрмыстық қалдықтармен бірге тастауға тыйым салынады.



Электр өнімдерінің қалдықтарын тұрмыстық қалдықтармен бірге тастауға тыйым салынады. Жою үшін, бар болса, тиісті қызметтерге хабарласыңыз. Жою туралы ақпарат алу үшін жергілікті билік органдарына немесе сатушыға хабарласыңыз.

## Құрылғы схемасы



- |  |   |
|--|---|
| 1. Тез қысылатын патрон                                      | 5. Ажыратқыш                                    |
| 2. Айналу моментін реттеу сақинасы                           | 6. Жарықдиодты жарық                            |
| 3. Екі позициялы жылдамдық ауыстырғыш                        | 7. Аккумуляторлы батарея құлпын ашу батырмасы * |
| 4. Айналу бағытын ауыстырғыш (сағат тілімен және оған қарсы) | 8. Аккумуляторлы батарея *                      |
|  | 9. Белдікті бекітуге арналған қысқыш            |

\* Стандартты жеткізу жинағына иллюстрацияларда немесе сипаттамада көрсетілген барлық заттар кірмейді.

## Пайдалану бойынша нұсқаулық



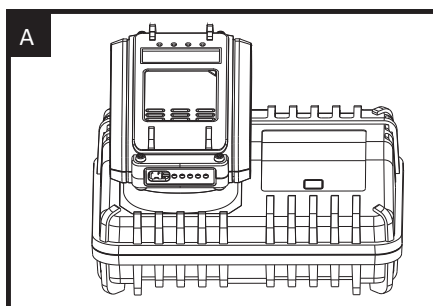
**ЕСКЕРТУ.** Құралды қолданар алдында нұсқаулықты мұқият оқып шығыңыз.

### Мақсаты

Құрылғы бұрандаларды бұрауға және бұрғылауға, сондай-ақ ағаш, металл және пластикті бұрғылауға арналған.

### Пайдалануға беруге дайындық

#### Аккумуляторлы батареяны зарядтау (А-суретін қараңыз)



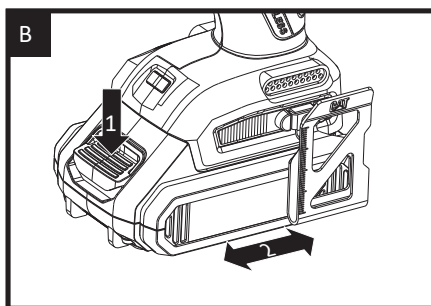
#### Аккумуляторлы батареяның зарядтау күйін тексеру (А-суретін қараңыз)

5 жарықдиодты индикатор батареяның күйін көрсетеді. Жұмысты бастамас бұрын немесе аяқтағаннан кейін батарея күйін тексеру үшін индикаторлардың жанындағы батырманы басыңыз.

### Құрастыру

#### Аккумуляторлы батареяны шешу немесе орнату (В-суретін қараңыз)

Аккумуляторлы батареяны құлыптан босату және оны құралдан шығару үшін аккумуляторлы батареяның құлпын ашу батырмасын басыңыз. Қайта зарядталғаннан кейін оны құралға қайта салыңыз. Тек бағыттағыштарға ойықтарды салып, аздап басу жеткілікті болады.



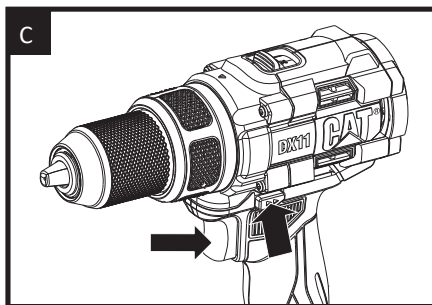
## Пайдалану

### Ажыратқыш (С-суретін қараңыз)

Құралды іске қосу үшін қосқышты басып, оны тоқтату үшін босатыңыз.

Ажыратқыш тежеу функциясымен жабдықталған, ол ажыратқыш тез босатылған кезде патронды бірден тоқтатады.

Ол сондай-ақ жылдамдықты реттеу қосқышы болып табылады, ол жылдамдықты және моментті түсіру күшін арттыру арқылы арттырады. Айналу жылдамдығы коммутатордың тарту күшімен реттеледі.



**ЕСКЕРТУ.** Ұзақ уақыт бойы төмен жылдамдықта жұмыс жасамаңыз, өйткені құрал артық жылу шығарады.




**ЕСКЕРТУ.** Шамадан тыс жүктеме кезінде қозғалтқыштың қызып кетуіне жол бермеу үшін ажыратқышты дереу босатыңыз.

### Ажыратқыштың құлыптау

Ажыратқыштың тетігін «Өшіру» күйінде құлыптауға болады. Бұл құралды пайдаланбаған кезде кездейсоқ іске қосу мүмкіндігін азайтуға көмектеседі.

Ажыратқыштың тетігін құлыптау үшін айналу бағытын ауыстырғышты орталық күйге орнатыңыз.

## Айналу бағытын ауыстырғыш (сағат/сағат тіліне қарсы)

Сағат тілімен бағытта бұру: бұрғылау үшін «» қосқышын құралдың артқы жағынан оның алдыңғы жағына жылжытыңыз

Сағат тіліне қарсы бағытта бұру: «» қосқышын құралдың алдыңғы жағынан оның артына қарай жылжытыңыз.



**ЕСКЕРТУ.** Құрал айналған кезде айналу бағытын ешқашан өзгертпеңіз, ол толық тоқтағанша күтіңіз.

## Екі позициялы жылдамдық ауыстырғыш

Құралда бұрандаларды төмен (1-белгі) немесе жоғары (2-белгі) жылдамдықта бұрғылауға немесе бұрауға мүмкіндік беретін екі жылдамдық бар. Құралдың жоғарғы жағында төмен немесе жоғары жылдамдықты таңдауға мүмкіндік беретін жылжымалы қосқыш бар. Құралды төмен жылдамдық режимінде қолданған кезде айналу жылдамдығы төмендейді және момент жоғарылайды. Құралды жоғары жылдамдық режимінде қолданған кезде айналу жылдамдығы артып, момент азаяды.

### Жылдамдық I

Төмен жылдамдық: бұрандаларды бұрау немесе үлкен диаметрлі тесіктерді бұрғылау үшін.

### Жылдамдық II

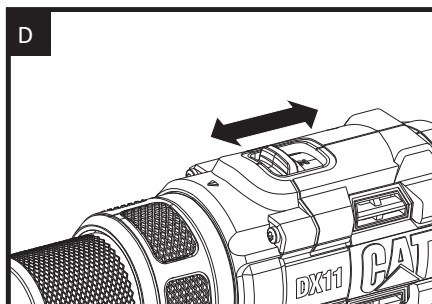
Жоғары жылдамдық: кішкене диаметрлі тесіктерді бұрғылау үшін.



**ЕСКЕРТУ.** Жылдамдық жүйесіне зақым келтірмеу үшін айналу бағытын өзгертпес бұрын немесе жылдамдықты ауыстырмас бұрын әрқашан патронның толық тоқтауын күтіңіз.

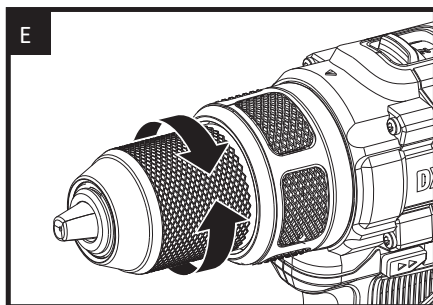


**ЕСКЕРТУ.** Егер жоғары жылдамдықта жиі шамадан тыс жүктеме болса, қозғалтқыштың қызып кетуіне жол бермеу үшін төмен жылдамдыққа ауысыңыз.



## Патронды реттеу (Е-суретін қараңыз)

Патронның камераларын ашу үшін оның алдыңғы жағын бұраңыз. Бұрғылау битін патрон камераларының арасына салыңыз да, алдыңғы жағын қарама-қарсы бағытта бұраңыз. Бұрғылау патронның камераларының ортасында орналасқанына көз жеткізіңіз. Соңында, патронның алдыңғы бөлігін қарама-қарсы бағытта мықтап бұраңыз. Енді бұрғылау патронда бекітілген.

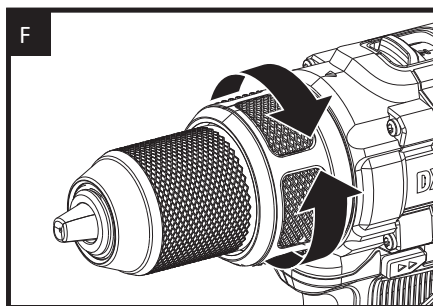


## Айналу моментін реттеу (F-суретін қараңыз)

Момент моментті реттеу сақинасының айналуымен реттеледі. Моментті реттеу сақинасы жоғары мәнге орнатылған кезде момент жоғарырақ болады. Моментті реттеу сақинасы төменгі мәнге орнатылған кезде момент төмен болады.

Орнату келесідей жүзеге асырылады:

1–6	Шағын бұрандаларды бұрау үшін
7–12	Бұрандаларды жұмсақ материалға бұрау үшін
13–18	Бұрандаларды жұмсақ және қатты материалға бұрау үшін
∞	Ауыр жағдайларда бұрғылау үшін



## Шпиндельді автоматты бекіту

Шпиндельді автоматты түрде бекіту құралды кәдімгі бұрағыш ретінде пайдалануға мүмкіндік береді. Бұранданы тарту, тым қатты бұранданы босату немесе батарея заряды таусылған жағдайда жұмысты жалғастыру үшін қосымша бұрылыс жасауға болады. Қолмен бұрағыш ретінде пайдалану үшін құрал өшірілген кезде патрон автоматты түрде құлыпталады.

## Жарықдиодты жарықты пайдалану

Жарықты қосу үшін жәй ғана ажыратқышты басыңыз. Ажыратқышты босатқан кезде жарық сөнеді.

Жарықдиодты жарық қараңғы немесе жабық жерлерде көрінуді жақсартады. Жарықт, сондай-ақ аккумуляторлы батарея зарядының индикаторы функциясын орындайды. Ол төмен заряд деңгейінде жыпылықтайды.

## Белдікке бекітуге арналған аспа

Тиісті бұранданың көмегімен белдікке бекіту үшін аспаны құралға орнатыңыз. Осылайша, құралды белдікке, қалтаға және т. б.

## Бұрғылау

Қатты, тегіс бетті бұрғылау кезінде тесіктің қалаған орнын белгілеу үшін өзекшені қолданыңыз. Бұл бұрғылау басталған кезде бұрғылаудың ортасынан сырғып кетуіне жол бермейді. Құралды мықтап ұстап тұрып, бұрғылау ұшын бұрғылау керек жерге орнатыңыз. Құралды іске қосу үшін қосқышты түртіңіз. Бұрғылауды кесуді жалғастыру үшін жеткілікті күш жұмсай отырып, бұрғылауды дайындаманың ішіне қарай жылжытыңыз. Тесікті кеңейту үшін шамадан тыс немесе бүйірлік күш салмаңыз.

Егер сіз бұрғылау режимін қосқыңыз келсе (металл, ағаш немесе пластиктен бұрғылау үшін), айналу моментін реттейтін сақинаны бұрғылау орнына бұраңыз. Егер сіз соққы функциясын қосқыңыз келсе (кірпіш немесе бетон бұрғылау үшін), айналу моментін реттейтін сақинаны соққы бұрғылау орнына бұраңыз.



**ЕСКЕРТУ.** Металды бұрғылау кезінде тек жақсы күйдегі жоғары жылдамдықты болаттан жасалған бұрғыларды қолданыңыз. Қысқа бит-саптамалармен жұмыс істегенде, әрқашан магниттік ұстағышты қолданыңыз (жеткізілімге кірмейді).

Бұранданы бұрап жатқанда, жұмысты жеңілдету үшін оның жіптеріне аз мөлшерде сұйық сабын немесе ұқсас өнімді жағыңыз.

## Артық жүктемеден қорғау

Шамадан тыс жүктеме кезінде қозғалтқыш тоқтайды. Құралды дереу алып тастаңыз және оны шамамен 30 секунд салқындатыңыз, оны максималды жылдамдықта жүктемесіз қосыңыз.

## Қызып кетуден қорғау

Мақсаты бойынша пайдаланған кезде электр құралы шамадан тыс жүктелуге ұшырамауы тиіс. Егер жүктеме тым жоғары болса немесе батареяның рұқсат етілген температурасынан асып кетсе (75 °С), электронды басқару жүйесі температура қайтадан оңтайлы диапазонға оралғанша электр құралын өшіреді.

## Терең разрядтан қорғау

Литий-ионды қайта зарядталатын батарея «разрядтан қорғау жүйесі» арқылы терең разрядтан қорғалған. Батарея заряды таусылғанда, құрал қорғаныс тізбегі арқылы өшіп, айналуды тоқтатады.

## Мәселелерді шешу

### Неліктен ажыратқыш басылған кезде бұрғылау бұрылмайды?

Тетіктің үстінде орналасқан айналу бағытын қосқыш құлыптау күйіне орнатылады. Айналу бағытының ажыратқышын, оны қажетті орынға келтіру арқылы, құлыптан ажыратамыз. Тетікті басыңыз, сонда құрал айнала бастайды. Қайта зарядталғанына және құралға дұрыс қосылғанына көз жеткізіңіз.

### Бұрғылау бұранданы толығымен қатайтқанша тоқтайды. Неліктен?

Патрон мен құрал корпусының арасындағы айналу момент реттегішінің орнын тексеріңіз. 1 – позиция ең кіші моментке (бұранданың айналу күші), ал 18 — позиция ең үлкен моментке сәйкес келеді. «N» позициясы бұрғылауға арналған. «U» позициясы соққымен бұрғылауға арналған. Жақсы нәтижеге қол жеткізу үшін айналу моментінің реттеу сақинасын жоғары мәнге орнатыңыз

### Аккумуляторлы батареядан әр түрлі жұмыс ұзақтығының себептері

Зарядтау уақыты мен ұзақ қарапайым аккумулятордың проблемалары оның жұмыс уақытын қысқартады. Мұны бірнеше зарядтау және разрядтау циклдері арқылы түзетуге болады, қайта зарядталатын батареяны зарядтаңыз және құрал толығымен таусылғанша жұмыс жасаңыз. Ауыр жұмыс жағдайлары жеңіл жағдайлармен салыстырғанда аккумулятордың энергия шығынын тездетеді. Аккумуляторлы батареяны 0 °С-тан төмен және 40 °С-тан жоғары зарядтамаңыз, себебі бұл оның жұмысына теріс әсер етеді.

## Қызмет көрсету

Аккумуляторлы батареяны кез-келген түзетуді, техникалық қызмет көрсетуді немесе жөндеуді жасамас бұрын құралдан суырыңыз.

Бұл электр құралына қосымша майлау немесе техникалық қызмет көрсету қажет емес. Бұл электр құралында пайдаланушы қызмет ететін бөліктер жоқ. Электр құралын тазарту үшін ешқашан су немесе химиялық тазартқыштарды пайдаланбаңыз. Оны құрғақ шүберекпен сүртіңіз. Электр құралын әрдайым құрғақ жерде сақтаңыз. Қозғалтқыштың желдеткіштерінің тазалығын қадағалаңыз. Шаңның қандай да бір басқару органдарына түсуіне жол бермеңіз.

Кейде желдеткіштер арқылы ұшқындар көрінеді. Бұл қалыпты жағдай және электр құралына зиян тигізбейді.

## Аккумуляторлы құралдарға арналған нұсқаулар



Құрал мен аккумуляторды пайдалану және сақтау кезінде қоршаған орта температурасының диапазоны 0-ден 45 °С-қа дейін.

Зарядтау кезінде зарядтағышқа ұсынылатын қоршаған орта температурасының диапазоны 0-ден 40 °С-қа дейін.

## Қоршаған ортаны қорғау

Электр өнімдерінің қалдықтарын тұрмыстық қалдықтармен бірге тастауға тыйым салынады. Жою үшін, бар болса, тиісті қызметтерге хабарласыңыз. Кәдеге жарату туралы ақпарат алу үшін жергілікті билік органдарына немесе сатушыға хабарласыңыз.

## Техникалық сипаттамалары

Үлгісі		DX11	DX11.1	DX11B
Кернеу		18 В		
Айналымдар саны		0-500/0-2000 айн./мин		
Макс. айналу моменті		65 Н*м		
Қысқыш диаметрі		13 мм		
Айналу моментінің саты саны		18+1		
Патрон түрі		тез қысылатын		
Максималды бұрғылау диаметрі	Болат	13 мм		
	Ағаш	40 мм		
Қозғалтқыш түрі		щеткасыз		
Аккумулятор түрі		Li-ion		
Аккумулятор жиынтықта, дана		2	1	—
Аккумулятор сыйымдылығы		2,0 А·сағ		
Аккумулятор жиынтықта, дана		1		
Зарядтау құрылғысының желі параметрлері		220 - 240 В ~ 50/60 Гц, 95Вт		
Шығыс кернеуі		20 В = 4 А		

Зарядтау құралын қорғау класы	□/II	—
Құрылғы салмағы	1,92 кг	1,55 кг

## Шу туралы ақпарат

Дыбыс қысымының деңгейі LpA (K=5), дБ(A)	85
Дыбыс қуатының деңгейі LwA (K=5), дБ(A)	96
<b>Есту мүшелерін қорғау құралдарын киіңіз.</b>	

## Діріл туралы ақпарат

EN 62841 стандартына сәйкес анықталған дірілдің жалпы мәндері (үш осьтің векторлық қосындысы):	
Металл бұрғылау режиміндегі діріл деңгейі (K=1,5), м/с <sup>2</sup>	1.4

Дірілдің жиынтық деңгейі мен мәлімделген шу деңгейі стандартты сынақ әдісіне сәйкес өлшенді және бір құралды екіншісімен салыстыру үшін пайдаланылуы мүмкін.

Сонымен қатар, дірілдің жиынтық деңгейін әсерді алдын-ала бағалау үшін пайдалануға болады.



**ЕСКЕРТУ.** Электр құралын нақты пайдалану кезіндегі діріл мен шу деңгейі құралды қолдану тәсілдеріне, әсіресе төменде келтірілген мысалдарды және құралды пайдаланудың басқа жағдайларын ескере отырып, өңделетін дайындаманың түріне байланысты мәлімделген мәннен өзгеше болуы мүмкін:

Құралды пайдалану әдістері және кесілген немесе бұрғыланған материалдар.

Құралға қызмет көрсету және оны жақсы жай-күйде ұстау.

Электр құралы үшін дұрыс жұмыс істейтін жабдықты пайдалану, ол тиісті өткірлікке ие және жақсы жағдайда.

Тұтқаларды ұстау тығыздығы және дірілге қарсы және шуға қарсы керек-жарақтарды пайдалану (бар болса).

Құралды оның конструктивтік ерекшеліктеріне және осы нұсқаулықтарға сәйкес пайдалану.

**Егер дұрыс қолданылмаса, бұл құрал діріл ауруын тудыруы мүмкін.**



**ЕСКЕРТУ.** Нақты пайдалану жағдайындағы әсер ету деңгейін бағалау сонымен қатар жұмыс циклінің барлық бөліктерін ескеруі керек, мысалы, құрал өшірілген және жұмыс істемейтін, бірақ іс жүзінде қолданылмаған уақыт. Бұл бүкіл жұмыс кезеңінде әсер ету деңгейін едәуір төмендетуі мүмкін.

Діріл мен шу қаупін азайтуға көмектесіңіз.

Әрқашан өткір бұрғыларды қолданыңыз.

Бұл құралды осы нұсқауларға сәйкес қолданыңыз және жақсылап майлаңыз

(қолданылатын өнімдер үшін).

Егер құралды үнемі пайдалану жоспарланса, дірілге қарсы және шуға қарсы керек-жарақтарды сатып алыңыз.

Кез-келген жоғары діріл құралын бірнеше күн бойы тарату үшін жұмыс кестесін жоспарлаңыз.

## Жинақталым

Дрель-бұрғы, аспа, батарея 2 дана (тек DX11 моделі үшін) (DB2)<sup>1</sup>, зарядтау құрылғысы (DXC4)<sup>1</sup>, пайдаланушы нұсқаулығы.

Керек-жарақтарды құралдың өзі сатып алынған дүкеннен сатып алуды ұсынамыз. Қосымша ақпаратты керек-жарақтың қаптамасынан қараңыз. Дүкен қызметкерлері сізге көмектесе алады және кеңес бере алады.

## Монтаждау, сақтау, тасымалдау (тасу), өткізу және кәдеге жарату қағидалары мен шарттары

- Құрылғы ешқандай орнатуды немесе тұрақты бекітуді қажет етпейді.
- Құрылғыны сақтау ауа температурасы 0 °C-тан 45 °C-қа дейін және ауаның салыстырмалы ылғалдылығы 80% - дан аспайтын дайындаушы мен тұтынушының жылытылатын үй-жайларындағы қаптамада жүргізілуі тиіс. Үй-жайларда коррозия тудыратын агрессивті қоспалар (қышқыл булары, сілтілер) болмауы тиіс.
- Құрылғыны тасымалдау құрғақ ортада жүзеге асырылуы керек.
- Құрылғы мұқият өңдеуді талап етеді, оны шаң, кір, соққы, от және т. б. әсерінен қорғаңыз.
- Құрылғыны өткізу жергілікті заңнамаға сәйкес жүргізілуі тиіс.
- Өнімнің қызмет ету мерзімі аяқталғаннан кейін оны қарапайым тұрмыстық қоқыспен бірге тастауға болмайды. Оның орнына, ол федералды немесе жергілікті заңнамаға сәйкес қайта өңдеу және қайта өңдеу үшін электрлік және электронды жабдықты тиісті қабылдау пунктіне қайта өңдеуге жіберіледі. Осы өнімді дұрыс кәдеге жаратуды қамтамасыз ете отырып, сіз табиғи ресурстарды үнемдеуге және қоршаған ортаға және адамдардың денсаулығына зиян келтірмеуге көмектесесіз. Бұл өнімді қабылдау және жою пункттері туралы қосымша ақпаратты жергілікті муниципалды органдардан немесе тұрмыстық қалдықтарды шығаратын кәсіпорыннан алуға болады.
- Құрылғының ақаулығы анықталған жағдайда дереу уәкілетті қызмет көрсету орталығына хабарласыңыз немесе құрылғыны жойыңыз.



1 Тек DX11 және DX11.1 үлгілеріне қатысты.

## Қосымша ақпарат

**Өндіруші:** Позитэк Тэкнолоджи (Чайна) Ко., Лтд.  
№ 18, Дунван тас жолы, Сучжоу өнеркәсіп алаңы, Цзянсу пров., Қытай.

Қытайда жасалған.

Тауар Еуразиялық экономикалық одақтың «Электротехника және радиоэлектроника бұйымдарында қауіпті заттарды қолдануды шектеу туралы» 037/2016 ЕАЭО ТР техникалық регламентінің талаптарына сәйкес келеді.

**Өндірушінің уәкілетті тұлғасы:** «ПОЗИТЕК-ЕВРАЗИЯ» ЖШҚ.  
117342, Ресей, Мәскеу қаласы, Бутлеров көшесі, 17-үй, 3-қабат, 67-бөлме.

Тауар Кеден одағының техникалық регламентінің талаптарына сәйкес келеді:

- КО ТР 010/2011 «Машиналар мен жабдықтардың қауіпсіздігі туралы»;
- КО ТР 020/2011 «Техникалық құралдардың электромагниттік үйлесімділігі»

**Импортер / юр. лицо, принимающее претензии в Казахстане:**  
ТОО «ДНС КАЗАХСТАН», г. Нұр-Сұлтан, р-н Сарыарқа, пр-т Сарыарқа, зд. 12, Казахстан.

**Импорттаушы / Қазақстанда шағымдар қабылдайтын заңды тұлға:**  
«DNS QAZAQSTAN (ДНС КАЗАХСТАН)» ЖШС, Нұр-Сұлтан қаласы, Сарыарқа ауданы, Даңғылы Сарыарқа, ғимарат 12, Қазақстан.

Бұйымның сыртқы түрі, оның сипаттамалары және жиынтықталуы пайдаланушыға алдын ала ескертусіз өзгерістерге ұшырауы мүмкін.

TM: CAT®.



## Өндіруші келесі жағдайларда кепілдік міндеттемелерін көтермейді:

- Кепілдік мерзімі аяқталды.
- Егер жеке (тұрмыстық, отбасылық) қажеттіліктерге арналған бұйым кәсіпкерлік қызметті жүзеге асыру үшін, сондай-ақ оның тікелей мақсатына сәйкес келмейтін өзге де мақсаттарда пайдаланылса.
- Өндіруші бұйымды пайдалану кезінде пайдаланушы басшылығының талаптарын бұзу, бұйымды орнату және оған қызмет көрсету жөніндегі ұсынымдарды, қосу қағидаларын (бұйымның өзіне де, онымен байланысты бұйымдарға да сәйкес келмейтін желілік кернеудің әсері нәтижесінде туындаған қысқа тұйықталулар), бұйымды сақтау және тасымалдау кезінде өнім иесі және/немесе үшінші тұлғалар шеккен ықтимал материалдық, моральдық және өзге де зиян үшін жауапты болмайды.
- Механикалық зақымданудың барлық жағдайлары: өнімді пайдалану кезінде алынған чиптер, жарықтар, деформациялар, соққылар, қиғаштар, кептелістер және т.б.
- Мұндай жұмыстарды жүргізуге уәкілеттігі жоқ адамдардың бөгде модификацияның, рұқсатсыз жөндеудің іздері бар. Егер ақау өнімнің дизайнының немесе схемасының өзгеруіне, өндіруші көздемеген сыртқы құрылғылардың қосылуына, Ресей Федерациясының заңнамасына сәйкес сәйкестік сертификаты жоқ құрылғыны пайдалануға байланысты болса.
- Егер өнімнің ақауы еңсерілмейтін күштің әсерінен (табиғи элементтер, өрт, су тасқыны, жер сілкінісі, тұрмыстық факторлар және өндірушіге тәуелді емес басқа жағдайлар) немесе өндіруші болжай алмайтын үшінші тұлғалардың әрекеттерінен туындаса. Ақау өнімнің ішіне бөгде заттардың, бөгде заттардың, заттардың, сұйықтықтардың, жәндіктердің немесе жануарлардың енуінен, агрессивті ортаның әсерінен, жоғары ылғалдылықтан, жоғары температурадан туындаған, бұл өнімнің толық немесе ішінара істен шығуына әкелді.
- Бұйымды сәйкестендіру (сериялық нөмірі) жоқ немесе сәйкес келмейді. Егер зақымданулар (кемшіліктер) зиянды бағдарламалық қамтылымның әсерінен туындаса; БҚ өнім берушінің осы қызметті ұсынуының болмауына байланысты бұйымның бағдарламалық ресурстарына қолжетімділіктің болмауына әкеп соққан парольдерді (кодтарды) орнату, ауыстыру немесе жою.
- Егер жұмыстың ақаулары қоректендіруші, кәбілдік, телекоммуникациялық желілердің, радиосигнал қуатының стандарттарға немесе техникалық регламенттерге сәйкес келмеуінен, оның ішінде рельеф ерекшеліктерінен және басқа да осыған ұқсас сыртқы факторлардан, бұйымның желі әрекет ететін шекарада немесе аймақтан тыс жерде пайдаланылуынан туындаған болса.
- Егер зақымданулар стандартты емес (бастапқы емес) және/немесе сапасыз (зақымдалған) шығыс материалдарын, керек-жарақтарды, қосалқы бөлшектерді, қоректендіру элементтерін, әртүрлі үлгідегі ақпарат тасымалдағыштарды (CD, DVD дискілерді, жад карталарын, SIM карталарын, картридждерді қоса алғанда) пайдаланудан туындаса.
- Егер кемшіліктер сәйкес келмейтін мазмұнды алуға, орнатуға және пайдалануға байланысты болса (әуендер, графика, бейнелер және басқа файлдар, Java қосымшалары және ұқсас бағдарламалар).
- Осы бұйыммен жанасып жұмыс істейтін басқа жабдыққа келтірілген залалға.



# Кепілдік талоны

SN/IMEI: \_\_\_\_\_

Кепілдікке қойылған күні: \_\_\_\_\_

Өндіруші кепілдік мерзімі ішінде құрылғының үздіксіз жұмыс істеуіне, сондай-ақ материалдар мен жинақтарда ақаулардың болмауына кепілдік береді. Кепілдік мерзімі өнімді сатып алған сәттен бастап есептеледі және тек жаңа өнімдерге қолданылады. Кепілдік қызмет көрсету пайдаланушының басшылығына сәйкес өнімді пайдалану шартымен кепілдік мерзімі ішінде тұтынушының кінәсіз істен шыққан элементтерді тегін жөндеу немесе ауыстыруды қамтиды. Элементтерді жөндеу немесе ауыстыру уәкілетті сервистік орталықтардың аумағында жүргізіледі.

Кепілдік мерзімі: 12 ай.  
Пайдалану мерзімі: 24 ай.

Мекенжай бойынша қызмет көрсету орталықтарының өзекті тізімі:  
<http://www.dns-shop.ru/technical-support/>

**Кепілдік міндеттемелер және тегін сервистік қызмет көрсету, егер оларды ауыстыру бұйымды бөлшектеуге байланысты болмаса, тауардың жиынтықтылығына кіретін, төменде санамаланған керек-жарақтарға қолданылмайды:**

- Қашықтан басқару пульті үшін қуат элементтері (батареялар).
- Жалғағыш кәбілдер, антенналар және оларға арналған адаптерлер, құлаққаптар, микрофондар, «HANDS-FREE» құрылғылары; жиынтықта жеткізілетін әртүрлі типтегі ақпарат тасығыштар, бағдарламалық қамтамасыз ету (БҚ) және драйверлер (бұйымды қатты магниттік дискілердегі жинақтағышқа алдын ала орнатылған БҚ-ны қоса алғанда, бірақ онымен шектелмей), сыртқы енгізу-шығару құрылғылары және манипуляторлар.
- Қаптамалар, сөмкелер, белдіктер, тасымалдауға арналған баулар, монтаждық құрылғылар, құралдар, бұйымға қоса берілетін құжаттама.
- Табиғи тозуға ұшырайтын шығыс материалдары мен бөлшектері.



