

DEXP

ПАЙДАЛАНУШЫ НҰСҚАУЛЫҒЫ

Сымды джойстик DEXP Topgun System Pro

Құрметті сатып алушы!

Сеніміңіз үшін рақмет!

Біздің командамыз Сіздің компьютерлік ойындарға деген құштарлығыңызға ортақтас, сондықтан біз Сіздің ойын тәжірибеңізді біздің геймерлерге арналған керек-жарақтарымызбен ұмытылмас ету үшін бар күшімізді саламыз.

Жаңа жеңістер мен ең жарқын әсерлер!

- Сіздің DEXP -

Джойстик – видео ойындардағы кейіпкерді немесе ойын процесін басқаруға арналған енгізу құрылғысы.

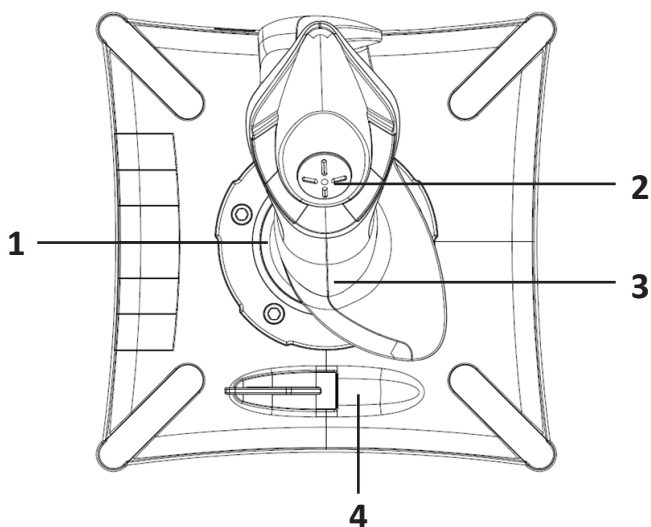
Техникалық сипаттамалар

- Үлгісі: Topgun System Pro.
- Басқару: 7 ось, 2 D-pad.
- Үйлесімділік: Windows, PS4, XBOX One.
- Жұмыс тогы: < 200 мА (джойстик пен дроссельдің дірілі қосылып тұрғанда); < 130 мА (джойстиктың дірілі қосылып тұрғанда); < 60 мА (діріл өшіп тұрғанда)
- Жалғау түрі: USB кабелі, 1,8 м.
- Сезімталдықты реттеу: X, Y осьтері.
- Сорғыш-бекітпе: 4 дана.
- Қисаю функциясы және дроссельді жапқышты имитация жасайтын функциясы бар Z осьті RZ.
- Діріл: бар.
- 16 түйме.
- Түймелерді бағдарламалау (драйверді орнатқаннан кейін көрінеді).

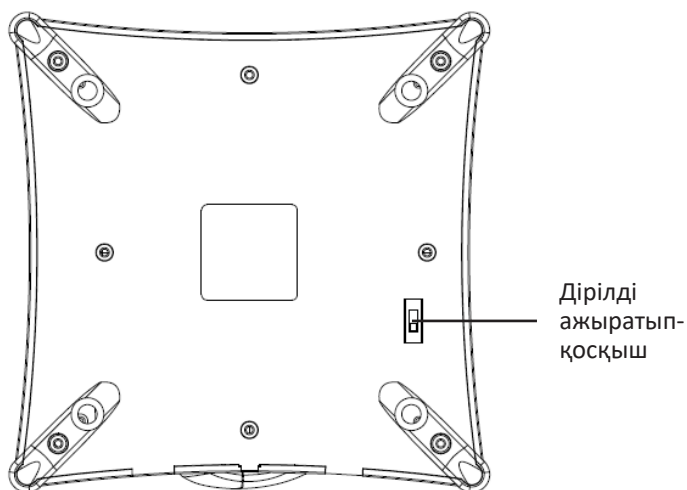
Сақтық шаралары

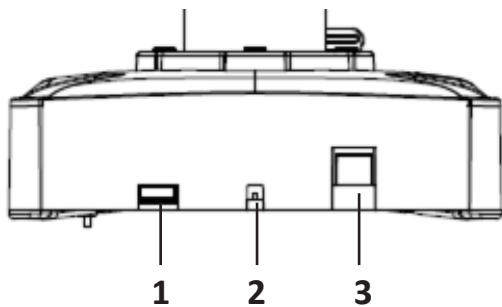
- Құрылғыны бөлшектеуге болмайды.
- Кабельдің қысылып қалмауын және өзге де физикалық ықпалға ұшырамауын қадағалаңыз.
- Құрылғының құлап қалмауын қадағалаңыз.
- Құрылғыны ылғалдығы жоғары жерде сақтамаңыз.
- Құрылғыны өз бетіңізше жөндемеңіз. Ақау шықса, уәкілетті сервис орталығына хабарласыңыз.
- Құрылғының корпусына сұйықтық кірмеуін қадағалаңыз.
- Құрылғыны жоғары температура мен қызған зат әсер ететін жерге қоймаңыз.
- Құрылғы орнын ауыстырғанда, оны зақымдап алмау үшін сорғыш-бекітпелерді абайлап босатыңыз.

Құрылғы сызбасы



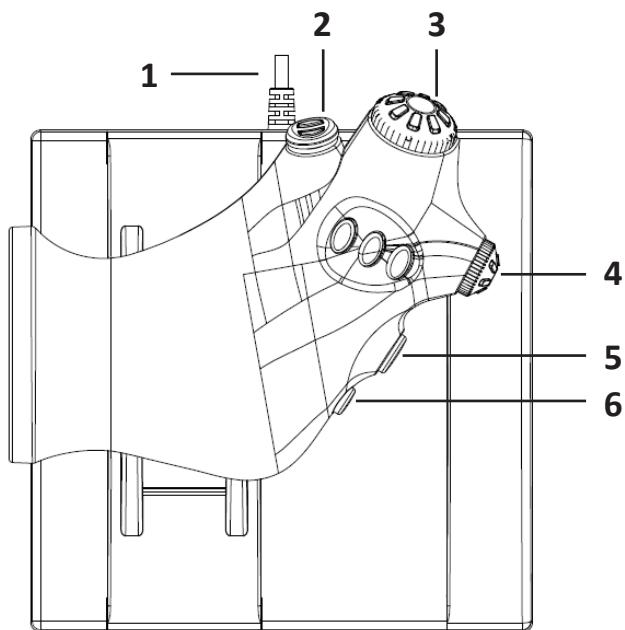
1. Басқару тұтқасы (жоғары/төмен – Y осі; оңға/солға – X осі).
2. Бағытты қадағалау (POV1).
3. Тұтқаны оңға/солға бұру (бұру осі).
4. Сырғытпа.





1. PS4 геймпадын жалғауға арналған ұяшық.
2. Қуат сымы.
3. Қосымша джойстикті жалғайтын ұяшық.

Басқару иінтірегі



1. Қуат сымы.
2. Бағытты қадағалау (POV2).
3. Y бұрылмалы ажыратып-қосқышы.
4. X бұрылмалы ажыратып-қосқышы.
5. 13-түйме.
6. «MODE» түймесі (режимдерді ауыстыру).

Пайдалану

PS4/XBOX One ойын консоліне жалғау

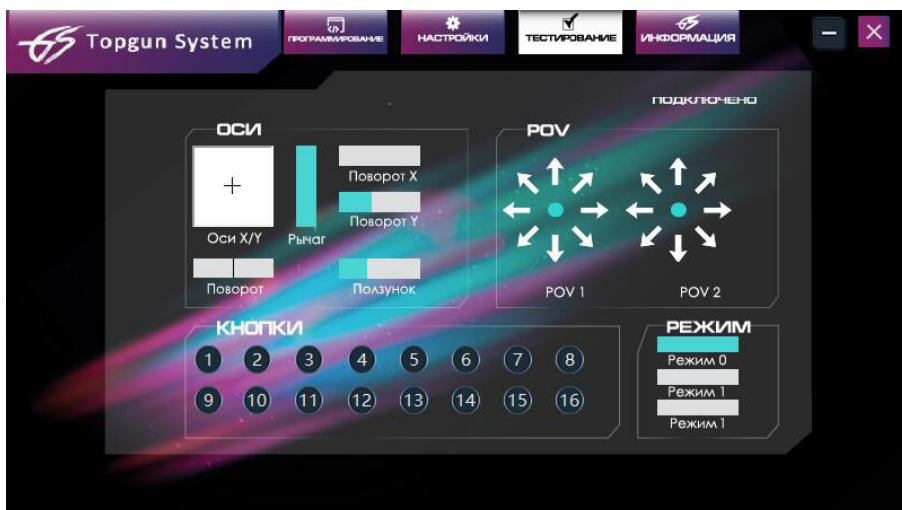
- Джойстик ойын консоліне геймпад арқылы жалғанады.
- Ойын консолі мен геймпадты өшіріңіз.
- Геймпадты джойстикке тиісті ұяшық арқылы жалғаңыз.
- Джойстикті ойын консоліне жалғаңыз.
- Консольді қосыңыз, енді құрылғыны бейне ойынға қолдана беруге болады.

Драйверді дербес компьютерге орнату

<http://dns-shop.ru> сайтындағы («Инструкции и файлы» (Нұсқаулықтар мен файлдар) бөлімінде) тауар картасынан джойстик драйверін жүктеп алыңыз. Бағдарлама нұсқауларын орындап, драйверді дербес компьютеріңізге орна-тыңыз (Windows жүйесіне ғана арналған).

Түймелерді сынақтан өткізу

«ТЕСТИРОВАНИЕ» (СЫНАҚТАН ӨТКІЗУ) қойындысын ашыңыз. Джойстик түймелерінің жұмысы мен жарамдылығын осы жерден тексере аласыз.



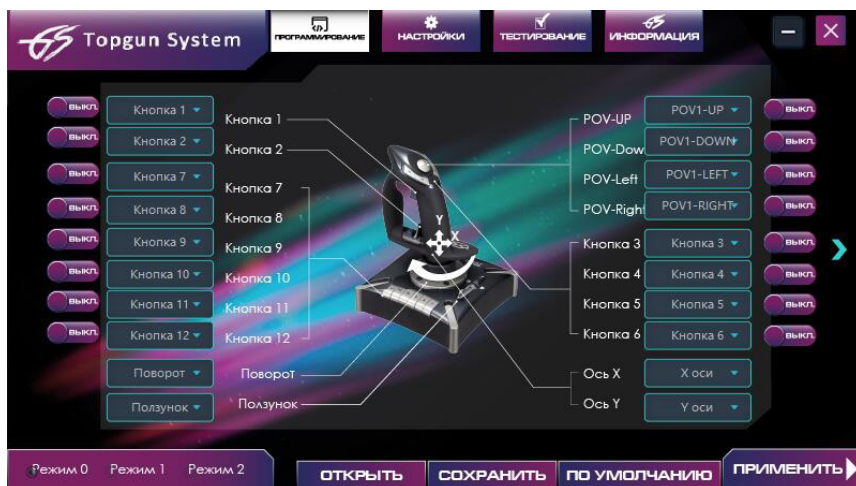
Түйме/функция	Сипаттамасы
1-16 аралығындағы түймелер	Джойстиктегі 1-ден 16-ға дейінгі түймелерді ретімен басып шығыңыз. Түймені басқаныңыз «Кнопки» (Түймелер) панелінде көрінеді.
POV1/POV2	Таңдалған бағыттарды джойстиктің таныған-танымағанын тексеру үшін басқару тұтқасын (POV) әрі-бері қозғаңыз. POV панеліндегі бағыт көрсеткілері сіз тұтқаны белгілі бір жаққа қозғаған сайын жанады. POV1 ойын кеңістігіндегі кейіпкер қозғалысын қадағалауға арналған. POV2-ні қалауыңызша 4 және 8 аралығындағы функцияны басқаратын етіп реттеуге болады.
MODE	Режимді таңдау түймесі. Джойстиктерді реттеуге болатын 3 режим бар. <ul style="list-style-type: none"> • 1-РЕЖИМ: көгілдір түс индикаторы жанбай тұр. • 2-РЕЖИМ: көгілдір түс индикаторы жанып тұр. • 3-РЕЖИМ: көгілдір түс индикаторы жыпылықтап тұр.
Оси X/Y (X/Y осьтері)	Басқару тұтқасын алға/артқа және оңға/солға қозғаңыз. «Оси» (Осьтер) панелінде тұтқа қозғалысына сай «+» символы жылжиды.
Поворот (Бұрылыс)	«Поворот» (Бұрылыс) панеліндегі тік сұр сызық бейне ойындардағы ұшуды басқару тұтқасының ортаңғы позициясын білдіреді. Тұтқаны сағат тілімен немесе сағат тіліне қарсы бұраңыз. Тұтқа X және Y осьтерінен тыс жүріс жасауға мүмкіндік береді. Егер драйвер тұтқа қозғалысын дұрыс таныса, ортаңғы сұр жолақтың екі жағынан қызыл жолақтар көрінеді.
Ползунок (Сырғытпа)	Ұшақтың жылдамдығы мен отын қоспасын реттеу үшін басқару тұтқасындағы сырғытпаны қолдануға болады. Сырғытпаны жылжытқан кезде «Сырғыртпа» терезесі ашық көк түспен толтырылады.

Рычаг (Иінтірек)	Бейне ойын қарқынын арттыру немесе азайту үшін иінтіректі алға/артқа жылжытыңыз. Көк сызық жылдамдықтың қазіргі деңгейін көрсетеді.
Поворот X/Y (X/Y бұрылысы)	Иінтіректегі бұрылыс ажыратып-қосқыштарын айналдырыңыз. Терезенің көгілдір түске боялуы деңгейді көрсетеді. Бұл функция бейне ойындардағы балансты немесе радарды қадағалау үшін қолданылуы мүмкін (ойында осы функциялар болса).

Түймелерді бағдарламалау

«ПРОГРАММИРОВАНИЕ» (БАҒДАРЛАМАЛАУ) қойындысында түймелердің жұмысын өз қалауыңызға сай реттей аласыз.

Алдымен үш режимнің ішінен түймені реттегіңіз келетінін таңдаңыз. Ұсынылған түймелердің («Кнопка 1» (1-түйме), «Кнопка 2» (2-түйме) және т.с.с.) кез келгенін басыңыз да, контекстік мәзірдегі кез келген түймені таңдалғанға тағайындаңыз.



«ВКЛ/ВЫКЛ» (ҚОСУ/ӨШІРУ) ажыратып-қосқышы дәл осы сәтте осы түйме немесе функция үшін «Турбо» функциясының белсенді яки белсенді еместігін көрсетеді.

Бағдарламалау параметрлерін сақтау

Бағдарламалауды аяқтағаннан кейін «Сохранить» (Сақтау) түймесін басып, файлдағы барлық параметрлерді сақтай аласыз.
«Открыть» (Ашу) түймесін басып драйверді таңдаңыз, оған параметрлері бар файлды жүктеп салуға болады.
«По умолчанию» (Әдепкі) түймесі барлық параметрді жойып, бастапқы мәндерді қалпына келтіреді.

Настройки (Параметрлер)

Бұл қойындыда осьтердің өлі аймағын және діріл деңгейін реттеуге болады.



Кепілдік міндеттемелері

Өндіруші бүкіл кепілдік мерзімінде құрылғының мүлтіксіз жұмыс істейтініне, сондай-ақ материалдар мен құрылғының құрылымында ақау жоқ екендігіне кепілдік береді. Кепілдік мерзімі өнімді сатып алған күннен бастап есептеледі және кепілдік тек жаңа өнімге беріледі. Өнімді пайдаланушы нұсқаулығына сәйкес пайдаланған жағдайда кепілдік мерзімі барысында тегін жөндеу немесе тұтынушының кінәсіз бұзылған элементтерді ауыстыру бойынша кепілді қызмет көрсетіледі. Элементтер уәкілетті сервис орталықтары аумағында жөнделеді немесе алмастырылады.

Кепілдік мерзімі: 6 ай.
Пайдалану мерзімі: 12 ай.

Сервис орталықтарының тізімі мына мекенжайда:
<https://www.dns-shop.ru/service-center/>

Монтаждау, сақтау, тасымалдау, сату және қалдықты кәдеге жарату ережелері мен шарттары

- Құрылғыны тұрақты бір орынға монтаждаудың немесе бекітіп қоюдың қажеті жоқ.
- Құрылғы ауа температурасы 5 және 40 °С аралығында, ал салыстырмалы ылғалдылығы 80 % болатын өндіруші мен тұтынушының жылытылатын ғимаратында өз қаптамасында сақталуы керек. Ғимаратта коррозия тудыратын жемір қоспалар (қышқыл, сілті буы) болмауы керек.
- Құрылғыны тасымалдайтын көлік құрғақ болуы тиіс.
- Құрылғыны күтіп ұстау керек, оны шаң, балшық, соққы, ылғал, от және тағы сол сияқты заттардың әсерінен қорғаңыз.
- Құрылғыны өткізу жергілікті заңнамаға сәйкес жүргізілуі тиіс.
- Бұйымның қызмет ету мерзімі аяқталғаннан кейін оны қарапайым тұрмыстық қоқыспен бірге тастауға болмайды. Оның орнына, ол федералды немесе жергілікті заңнамаға сәйкес қайта өңдеу және қайта өңдеу үшін электрлік және электронды жабдықты тиісті қабылдау бекетіне қайта өңдеуге жіберіледі. Осы бұйымды дұрыс жоюды қамтамасыз ете отырып, сіз табиғи ресурстарды үнемдеуге және қоршаған ортаға және адамдардың денсаулығына зиян келтірмеуге көмектесесіз. Бұл бұйымды қабылдау және жою бекеттері туралы қосымша ақпаратты жергілікті муниципалды органдардан немесе тұрмыстық қалдықтарды шығаратын кәсіпорыннан алуға болады.
- Құрылғының бұзылғаны белгілі болса, дереу уәкілетті сервис орталығына хабарласу керек немесе оны кәдеге жарату керек.

Қосымша ақпарат

Өндіруші: Лайт Стар Электроникс Текнолоджи Ко., Лтд.

1-6 қабат, 7-ғимарат, Синчэнь ғылыми-техникалық паркі, Лянби тас жолы, Улян өнеркәсіптік аймағы, Фэнган қ., Дунгуань қ., Гуандун пров., Қытай. Қытайда жасалған.

Импортер / юр.лицо, принимающее претензии в Казахстане:

ТОО «ДНС КАЗАХСТАН», г. Нур-Сұлтан, р-н Сарыарқа, пр-т Сарыарқа, зд. 12, Казахстан.

Импорттаушы / Қазақстанда шағымдар қабылдайтын заңды тұлға:

«DNS QAZAQSTAN (ДНС КАЗАХСТАН)» ЖШС, Нұр-Сұлтан қаласы, Сарыарқа ауданы, Даңғылы Сарыарқа, ғимарат 12, Қазақстан.

Тауар Еуразиялық экономикалық одақтың «Электротехника және радиоэлектроника бұйымдарында қауіпті заттарды қолдануды шектеу туралы» ТР ЕАЭС 037/2016 техникалық регламенті талаптарына сай.

Өнім сипаттамасы немесе өнім туралы ақпарат тұтынушыны хабардар етпестен өзгертілуі мүмкін. Құрылғының нақты интерфейсі осы нұсқаулықтағы суреттен өзгеше болуы мүмкін.

Өндіріс күні пайдаланушы нұсқаулығының орыс тіліндегі нұсқасында көрсетілген.



www.dexp.club