

Экшн бейнекамера

SJCAM 4000

«SJCAM» сауда таңбасымен шығарылатын өнімді таңдағаныңыз үшін сізге алғыс білдіреміз.

Біз жоғары сапаға, функционалдылыққа және дизайнға қойылатын талаптарға сәйкес әзірленген және жасап шығарылған бұйымдарды және құрылғыларды ұсынғанымызға қуаныштымыз. Пайдалануды бастамас бұрын, қауіпсіздігіңізге қатысты маңызды ақпаратты, сондай-ақ осы өнімді дұрыс пайдалану және оған күтім жасау бойынша ұсыныстарды қамтитын осы нұсқаулықты мұқият оқып шығыңыз. Осы Нұсқаулықты күтіп ұстаңыз және өнімді болашақта пайдаланғанда оны анықтама-лық материал ретінде пайдаланыңыз.

Құрылғының қолданылу мақсаты

Экшн-камера – белсенді демалыс жағдайларында қозғалмалы және қозғалыссыз кескіндерді түсіруге арналған фото- және бейнежазба функциялары бар құрылғы.

Сақтық шаралары

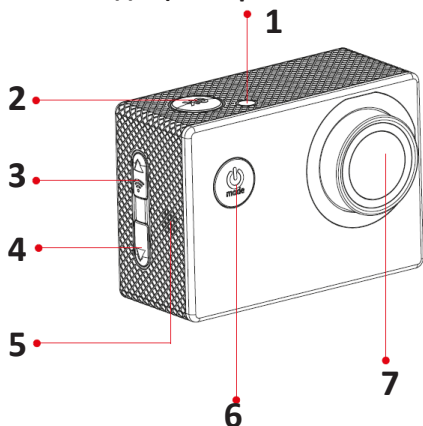
- Құрылғыны соққылардан, құлаудан, экстремалды температуралар әсері мен тікелей күн сәулесінен қорғаңыз.
- Құрылғыны және оның керек-жарақтарын күшті магниттік өрістер мен радиотолқындар (магниттер, электр қозғалтқыштары және т.б.) әсері бар аймақтарға қоймаңыз.
- Зарядтау кезінде құрылғыдан түтін, күйік иісі немесе қандай да бір дыбыстар шықса, құрылғыны дереу зарядтау құрылғысынан және зарядтау құрылғысын қуат көзінен ажыратыңыз.
- Зарядтау кезінде қауіпті жағдай туғызбау үшін құрылғыны балалар мен жануарлардың қолы жетпейтін жерге қойыңыз.
- Құрылғыны пайдаланылмаған кезде салқын, құрғақ, шаң жоқ жерде сақтаңыз.
- Құрылғы жұмыс кезінде қызады. Құрылғы қатты қызып кетсе, оны өшіріп, суытыңыз.
- Жұмысында ақаулықтар болмауы үшін түпнұсқа microSD карталарын пайдаланыңыз.
- Камераны бейнетіркегіш ретінде қолданған кезде шамадан тыс зарядталмауы үшін батареясын алып қойыңыз.
- Құрылғы коммерциялық мақсаттарға пайдалануға арналмаған.

Техникалық сипаттамалары

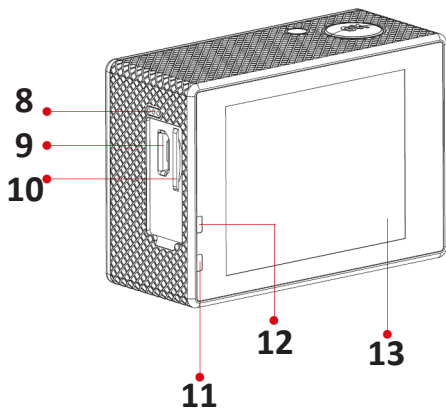
Үлгісі	SJ4000
Процессор	Novatek 96672
Экран	LCD 2.0"
Объектив	Super HD кең бұрышты
Тілдер	Ағылшын, голланд, француз, неміс, испан, итальян, португал, дәстүрлі және жеңілдетілген қытай, жапон, поляк, түрік, орыс, румын, чех, словак, венгр, дат, иврит, вьетнам, тай
Бейне форматы	MP4
Бейне ажыратымдылығы	1080P (1920x1080) 30 кадр/сек, 720P (1280x720) 60/30 кадр/сек, WVGA (848x480) 30 кадр/сек, VGA (640x480) 60 кадр/сек
Бейнені сығу форматы	H.264
Кескін форматы	JPG
Кескін ажыратымдылығы	12 MP, 10 MP, 8 MP, 5 MP, 3 MP, 2 MHD, 1.3 MP, VGA
Жад карталарын қолдауы	Micro SD 32 Гб дейін, моделіне байланысты 64 Гб және 128 Гб дейін
Жиілік	50 / 60 Гц
Қолдау	USB 2.0
Қуат көзі	5 В, 2 А
Аккумулятор сыйымдылығы	Алынбалы, 900 мАч
Аккумулятор жұмысының уақыты	150 минут (1080P)
Зарядтау уақыты	3 сағат
Wi-Fi	Жоқ
Гүгo-тұрақтандыру	Жоқ
ОЖ-мен сәйкестігі	Windows / macOS
Өлшемдері	59x31x41 мм

Құрылғының сұлбасы

Алдыңғы көрінісі

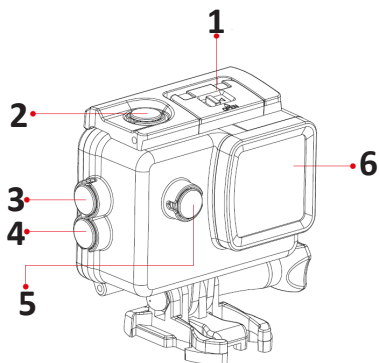


Артқы көрінісі



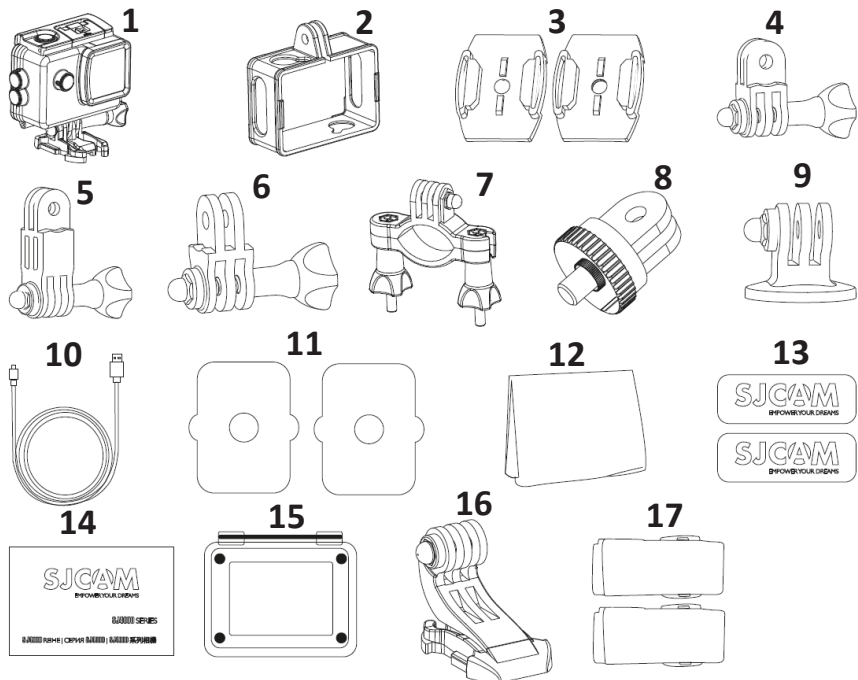
1. Жарық индикаторы.
2. Ысырма / ОК түймесі.
3. «Жоғары» түймесі / «Wi-Fi» түймесі (*Wi-Fi түймесі SJ4000 Wi-Fi модельдерінде бар).
4. «Төмен» түймесі.
5. Динамик.
6. Қуат көзі/режимді таңдау түймесі.
7. Объектив.
8. Микрофон.
9. USB порты.
10. SNMP картаға арналған ұя.
11. Қуаттау индикаторы.
12. Жұмыс күйі индикаторы.
13. Экран.

Аспа блогы



1. Ысырма.
2. Ысырма / ОК түймесі.
3. «Жоғары» түймесі / «Wi-Fi» түймесі (*Wi-Fi түймесі SJ4000 Wi-Fi модельдерінде бар).
4. «Төмен» түймесі.
5. Қуат көзі/режимді таңдау түймесі.
6. Объектив.

Керек-жарақтар



1. Аспа блок.
2. Бекіткіш жақтау.
3. Шлемге бекіту.
4. 1-бекіткіш.
5. 2-бекіткіш.
6. 3-бекіткіш.
7. Велосипедке бекіткіш.
8. Жалғастырғыш.
9. Ұстап тұратын бекіткіш.
10. USB кабель.
11. Бекітуге арналған жапсырма.
12. Майлық.
13. Стикерлер.
14. Пайдаланушы нұсқаулығы.
15. Су асты боксының қапқағы.
16. Бекіткіш негіз.
17. Бау.

Пайдалану нұсқаулығы

MicroSD картасын орнату

- Картаны белгісін құрылғы экранына қаратып, тиісті ұяшыққа «сырт» еткен дыбыс шыққанша итеріп салыңыз.
- Құрылғы жұмысында ақаулар болмауы үшін тек түпнұсқа microSD карталарын қолданыңыз және оларды пайдалану алдында компьютерде форматтаңыз.

Аккумуляторды орнату және шығару

1. Батарея бөлімінің қақпағын аздап басып, оны ашыңыз.
2. Батареяны дұрыс полярлықпен салыңыз (+/- белгілері көрсеткілердің бағыттарына сәйкес келуі керек).
3. Батареяны алып тастау қажет болса, батарея бөлімінің қақпағын аздап басып, оны ашыңыз.

Құрылғыны зарядтау

1. Құрылғыны зарядтаудың бірнеше әдісі бар:
 - оны кабель арқылы компьютердің USB портына қосу;
 - оны қуат адаптерін пайдаланып розеткаға қосу;
 - оны автомобильдің зарядтағыш құрылғысы көмегімен автотұтатқыш ұясына қосу.
2. SJ4000 модельдері зарядтау кезінде бейнені түсіре алады (мәзірден «Автомобиль режимін» таңдаңыз).
3. SJ4000 модельдері өшірулі күйде де зарядтала береді.


Құрылғыны қосу/ өшіру

Құрылғыны қосу/өшіру үшін қосу/өшіру түймесін 3-5 секунд басып тұрыңыз.

Бейнетіркегіш


1. Мәзірге өтіп, «Автомобиль режимін» таңдаңыз.
2. Камера автомобильдің зарядтағыш құрылғысына жалғанған болса, құрылғы автомобильді іске қосқан кезде автоматты түрде жазуды бастайды.

Бейне жазу режимі

Бейне жазу режимін таңдаңыз, экранның жоғарғы сол жақ бұрышында  белгішесі пайда болады.

Жазуды бастау үшін «OK» түймесін басыңыз, экранның жоғарғы сол жақ бұрышында кері уақыт санағы 00:00:00 басталады. Жазуды тоқтату үшін «OK» түймесін қайтадан басыңыз.

Фотоға түсіру режимі

Камераны қосып, «Фотоға түсіру режимін» таңдаңыз. Экранның жоғарғы сол жақ бұрышында фотоға түсіру режимін көрсететін  белгішесі пайда болады. Фотоға түсіру үшін «ОК» түймесін басыңыз.

Файлдарды тасымалдау және қарау

1. USB кабелі немесе кардридер көмегімен файлдарды камерадан компьютерге көшіріңіз.
2. Камераны қосып, файлдарды қарау режимін таңдаңыз.

Wi-Fi байланысы (* SJ4000 Wi-Fi модельдерінде бар)

Wi-Fi арқылы камераны ұялы телефонға немесе планшетке (Android немесе iOS жүйесі) қосу үшін келесі әрекеттерді орындаңыз:

- Ұялы телефоныңызға немесе планшетіңізге Android құрылғылары үшін Google Play немесе Apple құрылғылары үшін App Store арқылы SJCAM Zone қолданбасын орнатыңыз.
- Қосқаннан кейін құрылғыдағы «Wi-Fi» түймесін басыңыз, экранда Wi-Fi белгішесі пайда болады.
- Мобильді құрылғыда Wi-Fi қосыңыз, SJ4000 Wi-Fi моделін тауып, оған қосылыңыз. Әдепкі бойынша құпиясөз — 12345678.
- Қосылған кезде экранда «Wi-Fi Connection Ready» (Wi-Fi байланысы орнады) жазуы көрсетіледі.
- Бейнефайлдар мен суреттер мобильді құрылғыда немесе планшетте көрсетіледі.

ЕСКЕРТПЕ: Wi-Fi құпиясөзін Wi-Fi баптаулары мәзірінен өзгертуге болады.

Монтаждау, сақтау, тасымалдау (көлікпен), сату және кәдеге жарату ережелері және шарттары

- Құрылғы қандай да бір монтаждауды немесе тұрақты бекітуді талап етпейді.
- Құрылғы дайындаушы мен тұтынушының жылытылатын үй-жайларында 5 °C-ден 40 °C дейінгі ауа температурасында және 80%-дан аспайтын салыстырмалы ауа ылғалдылығында қаптамада сақталуы тиіс. Үй-жайларда жемірілуді тудыратын жемір қоспалар (қышқылдар, сілтілер булары) болмауы тиіс.
- Құрылғыны құрғақ ортада тасымалдау керек.
- Құрылғы мұқият күтім жасауды қажет етеді, оны шаңның, ластың, соққылардың, ылғалдың, оттың және т.б. әсерінен сақтаңыз.
- Құрылғы Қазақстан Республикасының қолданыстағы заңнамасына сәйкес сатылуы тиіс.
- Құрылғыда ақаулық анықталған жағдайда дереу өкілетті сервистік орталыққа жүгініп хабарласыңыз немесе құрылғыны кәдеге жаратыңыз.
- Бұйымның қызмет мерзімі аяқталғанда оны әдеттегі тұрмыстық қоқыспен бірге тастауға болмайды. Оның орнына, оны федералдық немесе жергілікті заңнамаға сәйкес қайта өңдеу және кәдеге жарату үшін электрлік және электронды жабдықты тиісті қабылдау пунктіне кәдеге жаратуға жіберу керек. Осы өнімді дұрыс кәдеге жаратуды қамтамасыз ете отырып, сіз табиғи ресурстарды сақтауға және тиісті түрде пайдаланбаған жағдайда туындауы мүмкін қоршаған ортаға және адамдардың денсаулығына зиян келтірмеуге көмектесесіз. Бұл өнімді қабылдау және жою пункттері туралы қосымша ақпаратты жергілікті муниципалды органдардан немесе тұрмыстық қалдықтарды шығаратын кәсіпорынан алуға болады.

Кепілдік міндеттемелері

Өндіруші кепілдік мерзімі ішінде құрылғының үздіксіз жұмыс істеуіне, сондай-ақ материалдар мен жинақтарда ақаулардың болмайтынына кепілдік береді. Кепілдік мерзімі өнімді сатып алған сәттен бастап саналады және ол тек жаңа өнімдерге қолданылады. Кепілді қызмет көрсету пайдаланушының нұсқаулығына сәйкес өнімді пайдалану шартымен кепілдік мерзімі ішінде тұтынушының кінәсіз істен шыққан элементтерді тегін жөндеуді немесе ауыстыруды қамтиды. Элементтерді жөндеу және ауыстыру өкілетті сервистік орталықтардың аумағында жүргізіледі.

Сервистік орталықтардың жаңартылған тізімі мына мекенжайда:
<https://www.dns-shop.ru/technical-support/>

Кепілдік мерзімі: 12 ай.
Пайдалану мерзімі: 24 ай.

Қосымша ақпарат

Өндіруші: Шэньчжэнь Хунфэн Сенчури Тэкнолоджи Ко., Лтд.
3/F ғим С, №2, 1 тас жолы, ШанСюэ өнеркәсіптік аймағы, Бантянь көш., Лунган ауданы, Шэньчжэнь қ., Қытай.
Қытайда жасалған.

Импортер / юр.лицо, принимающее претензии в Казахстане:
ТОО «DNS KAZAKHSTAN», г. Нұр-Сұлтан, пр. Сарыарқа, дом 12, офис 301С, Казахстан.
Импорттаушы / Қазақстан шағымдар қабылдайтын заңды тұлға:
«DNS KAZAKHSTAN» ЖШС, Нұр-Сұлтан қ., Сарыарқа даңғ., 12-үй, 301С-кеңсе, Қазақстан.

Тауар Еуразиялық экономикалық одақтың 020/2011 ЕАЭО ТР «Техникалық құралдардың электрмагниттік сәйкестілігі» техникалық регламентінің талаптарына сәйкес келеді.

Тауар Еуразиялық экономикалық одақтың 037/2016 ЕАЭО ТР «Электр техникасы және радиоэлектроника бұйымдарында қауіпті заттардың қолданылуын шектеу туралы» техникалық регламентінің талаптарына сәйкес келеді.

Сипаттамалар, өнім туралы ақпарат, оның конфигурациясы мен функционалдығы пайдаланушыға алдын ала ескертусіз өзгертілуі мүмкін.

Құрылғының іс жүзіндегі интерфейсі осы нұсқаулықта көрсетілгеннен өзгеше болуы мүмкін.



Өндіріс күні пайдаланушы нұсқаулығының орыс тіліндегі нұсқасында көрсетілген.