

Экшн видеокамера SJCAM 4000 WiFi

Благодарим Вас за выбор продукции, выпускаемой под торговой маркой «SJCAM». Мы рады предложить Вам изделия и устройства, разработанные и изготовленные в соответствии с высокими требованиями к качеству, функциональности и дизайну. Перед началом эксплуатации устройства внимательно прочитайте данное руководство, в котором содержится важная информация, касающаяся Вашей безопасности, а также рекомендации по правильному использованию устройства.

Назначение устройства

Экшн-камера - устройство с функциями фото- и видеозаписи, предназначенное для фиксации подвижных и неподвижных изображений в условиях активного отдыха.

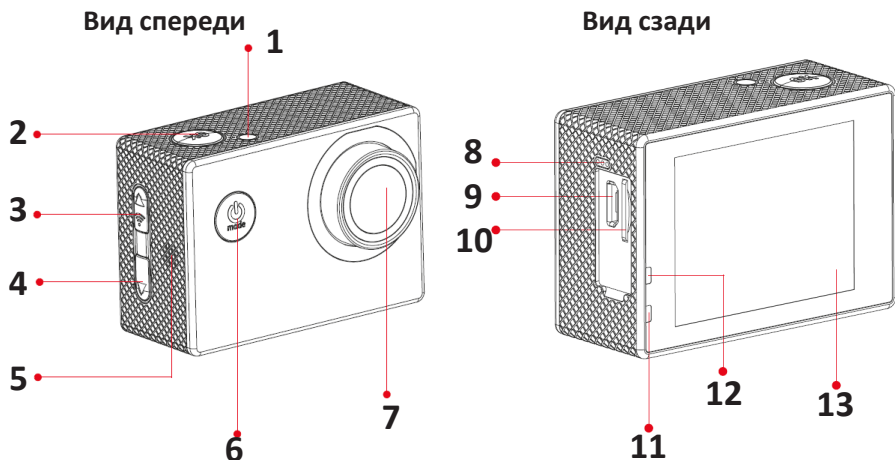
Меры предосторожности

- Оберегайте устройство от ударов и падений, воздействия экстремальных температур и прямых солнечных лучей.
- Не помещайте устройство и его комплектующие в область действия сильных магнитных полей и радиоволн (рядом с магнитами, электродвигателями и т.д.).
- В случае, если во время зарядки от устройства исходит дым, характерный запах гари, либо какие-либо звуки, незамедлительно отключите устройство от зарядного устройства, и зарядное устройство от источника электричества.
- Во время зарядки помещайте устройство вне зоны досягаемости детей и животных во избежание опасности.
- На время неиспользования храните устройство в прохладном, сухом, защищённом от пыли месте.
- Во время работы устройство нагревается. Если устройство слишком горячее, отключите его и дайте ему остыть.
- Используйте оригинальные microSD карты во избежание возникновения неполадок в работе.
- Извлекайте аккумулятор во время использования камеры в качестве видеорегистратора во избежание перезарядки.
- Устройство не предназначено для использования в коммерческих целях.

Технические характеристики

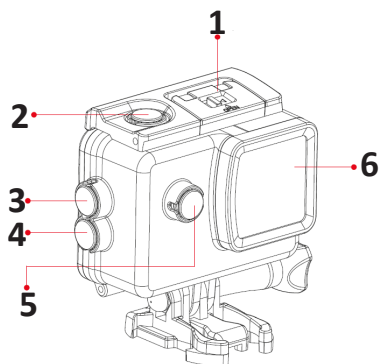
Модель	SJ4000 WiFi
Процессор	Novatek 96675
Экран	LCD 2.0"
Объектив	Super HD широкоугольный
Языки	Английский, голландский, французский, немецкий, испанский, итальянский, португальский, китайский традиционный и упрощенный, японский, польский, турецкий, русский, румынский, чешский, словацкий, венгерский, датский, иврит, вьетнамский, тайский
Формат видео	MP4
Видеоразрешение	2K (2560x1440) 30 кадр/сек, 1080P (1920x1080) 30 кадр/сек, 720P (1280x720) 60/30 кадр/сек, WVGA (848x480) 60 кадр/сек, VGA (640x480) 60 кадр/сек
Формат сжатия видео	H.264
Формат изображений	JPG
Разрешение изображения	12 MP, 10 MP, 8 MP, 5 MP, 3 MP, 2 MHD, 1.3 MP, VGA
Поддержка карт памяти	Micro SD до 32 Гб, в зависимости от модели до 64 Гб и 128 Гб
Частота	50 / 60 Гц
Поддержка	USB 2.0
Питание	5 В, 2 А
Емкость аккумулятора	Съемный, 900 мАч
Время работы аккумулятора	130 минут (1080P)
Время зарядки	3 часа
Wi-Fi	Есть
Гуро-стабилизация	Нет
Операционная система	Windows XP (service pack 2) или новее, Mac OS X 10.4.11 или новее
Габариты	59x31x41 мм

Схема устройства



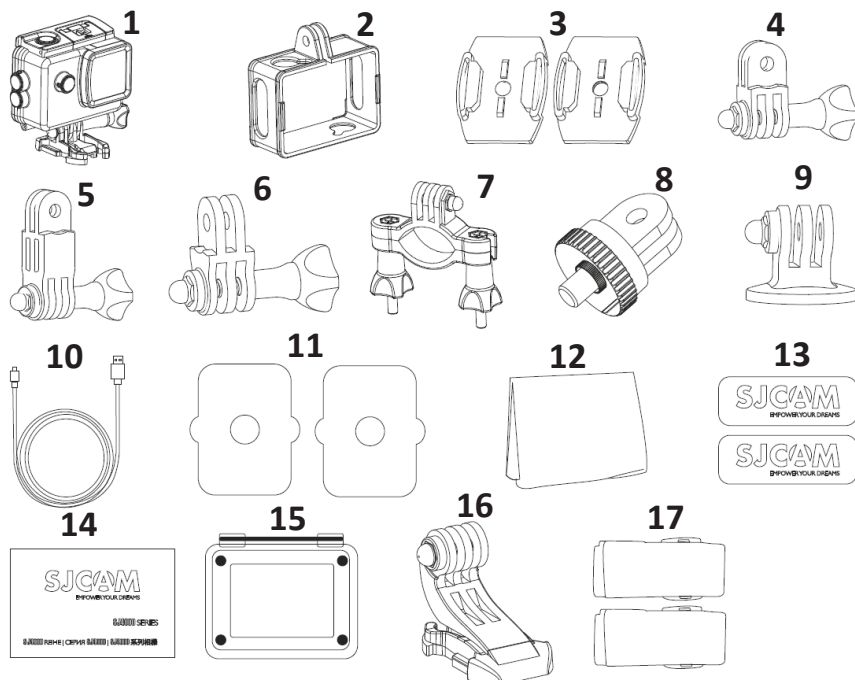
1. Световой индикатор.
2. Затвор / кнопка ОК.
3. Кнопка вверх / кнопка Wi-Fi (*кнопка Wi-Fi присутствует в моделях SJ4000 Wi-Fi).
4. Кнопка вниз.
5. Динамик.
6. Кнопка питания / выбор режима.
7. Объектив.
8. Микрофон.
9. USB порт.
10. Слот для microSD карты.
11. Индикатор зарядки.
12. Индикатор статуса работы.
13. Экран.

Подводный бокс



1. Защелка.
2. Затвор / кнопка «ОК».
3. Кнопка «Вверх» / кнопка «Wi-Fi» (*кнопка «Wi-Fi» присутствует в моделях SJ4000 Wi-Fi).
4. Кнопка «Вниз».
5. Кнопка питания / выбор режима.
6. Объектив.

Аксессуары



1. Подводный бокс.
2. Крепежная рама.
3. Крепление на шлем.
4. Фиксатор 1.
5. Фиксатор 2.
6. Фиксатор 3.
7. Крепление для велосипеда.
8. Переходник.
9. Фиксирующее крепление.
10. USB кабель.
11. Наклейки для фиксации.
12. Салфетка.
13. Стикеры.
14. Руководство пользователя.
15. Крышка для подводного бокса.
16. Крепление-основание.
17. Трос.

Инструкция по эксплуатации

Установка microSD карты

- Вставьте карту маркировкой к экрану устройства в соответствующий разъем до щелчка.
- Используйте только оригинальные microSD карты и отформатируйте их на компьютере перед использованием во избежание возникновения неполадок в работе.

Установка и извлечение аккумулятора

1. Слегка нажмите на крышку батарейного отсека, чтобы открыть его.
2. Установите аккумулятор, учитывая полярность (знаки +/- должны соответствовать направлениям стрелок).
3. При необходимости извлечения аккумулятора откройте крышку батарейного отсека, слегка нажав на нее.

Зарядка устройства

1. Зарядить устройство можно несколькими способами:
 - подключив его к USB-порту компьютера при помощи кабеля;
 - подключив его к розетке при помощи адаптера питания;
 - подключив его к разъему автоприкуривателя при помощи автомобильно-зарядного устройства.
2. Модели SJ4000 могут записывать видео во время зарядки (выберите в меню «Режим автомобиля»).
3. Модели SJ4000 могут заряжаться даже в выключенном состоянии.


Включение/выключение устройства

1. Нажмите и удерживайте кнопку включения/выключения в течение 3-5 секунд, чтобы включить/выключить устройство.


Видеорегистратор

1. Зайдите в меню и выберите «Режим автомобиля».
2. Устройство начнет запись автоматически при запуске автомобиля, в случае если камера подключена к автомобильному зарядному устройству.

Режим видеозаписи

1. Выберите режим видеозаписи, в левом верхнем углу экрана появится значок «». Нажмите «ОК», чтобы начать запись, в левом верхнем углу экрана начнется отсчет времени с 00:00:00. Для остановки записи нажмите «ОК» еще раз.

Режим фотосъемки

Включите камеру и выберите «Режим фотосъемки». В левом верхнем углу экрана появится значок «», отображающий режим фотосъемки. Чтобы сделать снимок, нажмите «ОК».

Перенос и воспроизведение файлов

1. С помощью USB кабеля или кардридера перенесите файлы с камеры на компьютер.
2. Включите камеру и выберите режим воспроизведения файлов.

Wi-Fi соединение (*присутствует в моделях SJ4000 Wi-Fi)

Чтобы подключить камеру к мобильному телефону или планшету (система Android или iOS) по Wi-Fi, выполните следующие шаги:

- Установите приложение SJCAM Zone на своем мобильном телефоне или планшете через Google Play для Android-устройств или App Store для Apple-устройств.
- После включения нажмите на устройстве кнопку «Wi-Fi», на экране отобразится значок Wi-Fi.
- Включите Wi-Fi на Вашем мобильном устройстве, найдите SJ4000 Wi-Fi и подключитесь. Пароль по умолчанию - 12345678.
- При подключении на экране отобразится «Wi-Fi Connection Ready» (Wi-Fi соединение установлено).
- Видеофайлы и изображения отобразятся на мобильном устройстве или планшете.

ПРИМЕЧАНИЕ: сменить Wi-Fi пароль можно в меню настроек Wi-Fi.

Правила и условия монтажа, хранения, перевозки (транспортировки), реализации и утилизации

- Устройство не требует какого-либо монтажа или дополнительной фиксации.
- Хранение устройства должно производиться в упаковке в отапливаемых помещениях у изготовителя и потребителя при температуре воздуха от -20 °С до 70 °С и относительной влажности воздуха не более 80 %. В помещениях не должно быть агрессивных примесей (паров кислот, щелочей), вызывающих коррозию.
- Перевозка устройства должна осуществляться в сухой среде.
- Устройство требует бережного обращения, оберегайте его от воздействия пыли, грязи, ударов, влаги, огня и т.д.
- Реализация устройства должна производиться в соответствии с действующим законодательством РФ.
- После окончания срока службы изделия его нельзя выбрасывать вместе с обычным бытовым мусором. Вместо этого оно подлежит сдаче на утилизацию в соответствующий пункт приема электрического и электронного оборудования для последующей переработки и утилизации в соответствии с федеральным или местным законодательством. Обеспечивая правильную утилизацию данного продукта, вы помогаете сберечь природные ресурсы и предотвращаете ущерб для окружающей среды и здоровья людей, который возможен в случае ненадлежащего обращения. Более подробную информацию о пунктах приема и утилизации данного продукта можно получить в местных муниципальных органах или на предприятии по вывозу бытового мусора.
- При обнаружении неисправности устройства следует немедленно обратиться в авторизованный сервисный центр или утилизировать устройство.

Гарантийные обязательства

Производитель гарантирует бесперебойную работу устройства в течение всего гарантийного срока, а также отсутствие дефектов в материалах и сборке. Гарантийный период исчисляется с момента приобретения изделия и распространяется только на новые продукты. В гарантийное обслуживание входит бесплатный ремонт или замена элементов, вышедших из строя не по вине потребителя в течение гарантийного срока при условии эксплуатации изделия согласно руководству пользователя. Ремонт или замена элементов производится на территории уполномоченных сервисных центров.

Актуальный список сервисных центров по адресу:
<https://www.dns-shop.ru/technical-support/>

Срок гарантии: 12 месяцев.
Срок эксплуатации: 24 месяца.

Дополнительная информация

Изготовитель: Шэньчжэнь Хунфэн Сенчури Тэкнолоджи Ко., Лтд.
3/Ф зд. С, №2, шоссе 1, пром.зона ШанСюэ, ул. Бантянь, р-н Лунган, г. Шэньчжэнь, Китай.
Сделано В Китае.

Импортер в России / уполномоченное изготовителем лицо: ООО «Атлас».
690068, Россия, Приморский край, г. Владивосток, проспект 100-летия Владивостока, дом 155, корпус 3, офис 5.

Товар соответствует требованиям технического регламента Таможенного союза ТР ТС 020/2011 «Электромагнитная совместимость технических средств».

Товар соответствует требованиям технического регламента Евразийского экономического союза ТР ЕАЭС 037/2016 «Об ограничении применения опасных веществ в изделиях электротехники и радиоэлектроники».

Спецификации, информация о продукте, его комплектация и функционал могут быть изменены без предварительного уведомления пользователя.

Фактический интерфейс устройства может отличаться от представленного в данном руководстве.



Товар изготовлен (мм.гггг.) / Тауар жасалған күні (аа.жжжж): _____ V.7