



Сериясы **SJ8** | **SJ8** SERIES


# ПАЙДАЛАНУШЫ НҰСҚАУЛЫҒЫ



SJCAM сериялы камералар заманауи цифрлық технологиялар қажеттіліктері мен үрдісіне сәйкес әзірленген. Алынбалы батарея, кең функциялығы (фото-, видео және аудиожазбаны қамтитын) және түрлі көмекші құрылғылары SJCAM камерасын белсенді демалыс, велосипедпен немесе мотоциклмен сапарлар кезінде, сондай-ақ бейнетіркегіш ретінде түсірілімдер жасауда мінзic таңдау етеді.

*Құрылғыны пайдаланар алдында пайдаланушы нұсқаулығын мұқият оқып шығыңыз.*

Сақтық шаралары

-  Құрылғыны соққылардан, құлаудан, экстремалды температуралар әсері мен тікелей күн сәулесінен қорғаңыз.
- Құрылғыны және оның керек-жарақтарын күшті магниттік өрістер мен радиотолқындар (магниттер, электр қозғалтқыштары және т.б.) әсері бар аймақтарға қоймаңыз.
- Зарядтау кезінде құрылғыдан түтін, күйік иісі немесе қандай да бір дыбыстар шықса, құрылғыны дереу зарядтау құрылғысынан және зарядтау құрылғысын қуат көзінен ажыратыңыз.
- Зарядтау кезінде қауіпті жағдай туғызбау үшін құрылғыны балалар мен жануарлардың қолы жетпейтін жерге қойыңыз.
- Құрылғыны пайдаланылмаған кезде салқын, құрғақ, шаң жоқ жерде сақтаңыз.
- Құрылғы жұмыс кезінде қызады. Құрылғы қатты қызып кетсе, оны өшіріп, суытыңыз.
- Жұмысында ақаулықтар болмауы үшін түпнұсқа microSD карталарын пайдаланыңыз.
- Камераны бейнетіркегіш ретінде қолданған кезде шамадан тыс зарядталмауы үшін батареясын алып қойыңыз.
- Құрылғы коммерциялық мақсаттарға пайдалануға арналып жасалмаған.

## Құрылғының қолданылу мақсаты

Экшн-камера – белсенді демалыс жағдайларында қозғалмалы және қозғалыссыз кескіндерді түсіруге арналған фото- және бейнежазба функциялары бар құрылғы.

## Техникалық сипаттамалары

Үлгісі	SJ8 AIR	SJ8 PLUS	SJ8 PRO
Чипсет	Novatek 96658	Novatek 96683	Ambarella H22S85
Экран	2.33" LCD сенсорлы дисплей	2.33" LCD сенсорлы дисплей 0.96" LCD алдыңғы экран	2.33" LCD сенсорлы дисплей 0.96" LCD алдыңғы экран
Сенсор	Panasonic MN34112PA	Sony IMX117	Sony IMX377
Объектив	160 градус 7G Ажыратымдылығы жоғары кең бұрышты объектив	170 градус 7G (2 шыны асфералық линзалары бар)	Sony IMX377 170 градус 7G (2 шыны асфералық линзалары бар)
Ажыратымдылық	1296P: 1728x1296 30fps 1080P:1920x1080 30fps 720P: 1280x720P 30fps GA: 640x480 240fps	4K: 3840x2160 30fps 2K:2160x1440P 30fps 2K: 2160x1440 60fps 1080P: 1920X1080 60fps 1080P: 1920X1080 120fps 720P: 1280x720 120fps 720P: 1280X720 240fps	4K(3840x2160) 25/30/50/60fps 4K Ultra (3840x2160) 30fps 1440(1920x1440) 25/30/50/60fps 1080(1920x1080) 25/30/50/60/120 fps 1080 Ultra(1920x1080) 30/60fps 720(1280x720) 240fps
Аудио	Микрофон және динамик Қос Stereo микрофон	Микрофон және динамик Қос Stereo микрофон	Микрофон және динамик Қос Stereo микрофон
Сыртқы микрофон	Бар	Бар	Бар

<b>Үлгісі</b>	<b>SJ8 AIR</b>	<b>SJ8 PLUS</b>	<b>SJ8 PRO</b>
Деректерді сақтау	microSD картасы 32 Гб дейін, 64,128 Гб дейін таңдау бойынша	microSD картасы 32 Гб дейін, 64,128 Гб дейін таңдау бойынша	microSD картасы 32 Гб дейін, 64,128 Гб дейін таңдау бойынша
Файлдар форматы	H.264	H.264/265	H.264/265
Кескін өлшемі	14MP (4320x3240 4:3) 12MP (4032x3024 4:3) 10MP (3648x2736 4:3) 8MP (3264x2448 4:3) 5MP (2595x1944 4:3) 3MP (2048x1536 4:3) 2MPHD (1920x1080 16:9)	12MP (4000x3000 4:3) 10MP (3648x2736 4:3) 8MP 16:9 (3840x2160 16:9) 8MP4:3 (3264x2448 4:3) 5MP (2595x1944 4:3) 3MP (2048x1536 4:3) 2MPHD (1920x1080 16:9)	12MP (4000x3000 4:3) 10MP (3648x2736 4:3) 8MP16:9 (3840x2160 16:9) 8MP 4:3(3264x2448 4:3) 5MP (2595x1944 4:3) 3MP (2048x1536 4:3) 2MPHD(1920x1080 16:9)
Бейнешығыс	AV	AV	AV
Тіл	Ағылшын / француз / неміс / испан / итальян / португал / жапон / жеңілдетілген қытай / орыс / дәстүрлі қытай / корей / поляк / чех / словак / венгр / дат / нидерланд / түрік / тай		
Жиілік	50 Гц / 60 Гц	50 Гц / 60 Гц	50 Гц / 60 Гц
Деректерді жіберу	Type-C/Wi-Fi	Type-C/Wi-Fi	Type-C/Wi-Fi
Қуат көзі	5 В, 2 А	5 В, 2 А	5 В, 2 А
Батарея сыйымдылығы	1200 мА•сағ. Алынбалы батарея	1200 мА•сағ. Алынбалы батарея	1200 мА•сағ. Алынбалы батарея
Батарея жұмысының уақыты	1296р/шамамен 130 минут	4K/30fps/шамамен 100 минут	4K/60fps/шамамен 90 минут

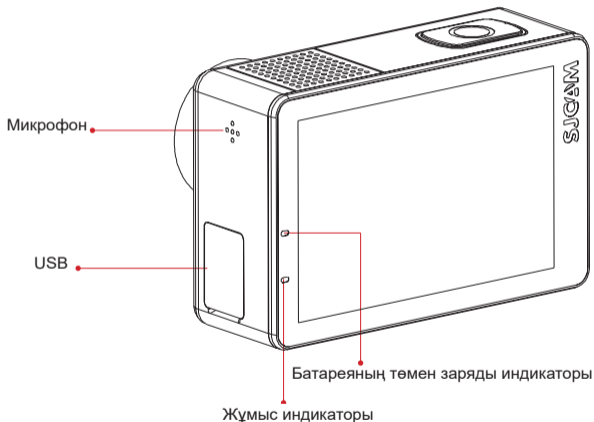
<b>Үлгісі</b>	<b>SJ8 AIR</b>	<b>SJ8 PLUS</b>	<b>SJ8 PRO</b>
Батареяның толық зарядталу уақыты	Шамамен екі сағат	Шамамен екі сағат	Шамамен екі сағат
Wi-Fi	2.4G	2.4G/5G	2.4G/5G
Өлшемдері	62.5x41x28.8 мм	62.5x41x28.8 мм	62.5x41x28.8 мм
Салмағы	80 г	85 г	85 г
Wi-Fi стандарты:	IEEE 802.11a/b/g/n/ac	IEEE 802.11a/b/g/n/ac	IEEE 802.11a/b/g/n/ac
Сымсыз жиілік диапазоны:	5.18-5.845 ГГц (ISM-диапазон 5.0 ГГц)	5.18-5.845 ГГц (ISM-диапазон 5.0 ГГц)	5.18-5.845 ГГц (ISM-диапазон 5.0 ГГц)
Таратқыштың қуаты:	802.11a /64-QAM(R=3/4) : 15 дБм ± 2 дБ 802.11n /64-QAM(R=5/6) : 14 дБм ± 2 дБ 802.11ac/256-QAM(R=3/4) : 12 дБм ± 2 дБ 802.11ac/256-QAM(R=5/6) : 10.5 дБм ± 2 дБ	802.11a /64-QAM(R=3/4) : 15 дБм ± 2 дБ 802.11n /64-QAM(R=5/6) : 14 дБм ± 2 дБ 802.11ac/256-QAM(R=3/4) : 12 дБм ± 2 дБ 802.11ac/256-QAM(R=5/6) : 10.5 дБм ± 2 дБ	802.11a /64-QAM(R=3/4) : 15 дБм ± 2 дБ 802.11n /64-QAM(R=5/6) : 14 дБм ± 2 дБ 802.11ac/256-QAM(R=3/4) : 12 дБм ± 2 дБ 802.11ac/256-QAM(R=5/6) : 10.5 дБм ± 2 дБ
Операциялық жүйе	Windows 7,8X/OSX® 10.8 және одан кейінгі нұсқалары	Windows 7,8X/OSX® 10.8 және одан кейінгі нұсқалары	Windows 7,8X/OSX® 10.8 және одан кейінгі нұсқалары

## Құрылғының сұлбасы (алдыңғы көрінісі)

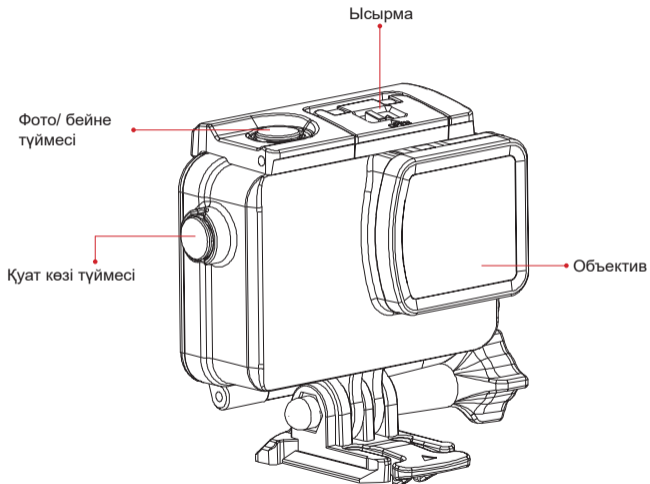


\*Тек SJ8 Plus/SJ8 Pro модельдеріне үшін.

## Құрылғының сұлбасы (артқы көрінісі)



## Су өткізбейтін кейстің сұлбасы





## **Пайдалану нұсқаулығы**

### **MicroSD картасын орнату**

- Картаны тиісті ағытпаға «сырт» еткен дыбыс естілгенше итеріп салыңыз.
- Құрылғы жұмысында ақаулар болмауы үшін тек түпнұсқа microSD карталарын қолданыңыз және оларды пайдалану алдында компьютерде форматтаңыз.

### **Акумуляторды орнату және шығару**

- Батарея бөлімінің қақпағын аздап басып, оны ашыңыз.
- Батареяны дұрыс полярлықпен салыңыз (+/- белгілері көрсеткілердің бағыттарына сәйкес келуі керек).
- Батареяны алып тастау қажет болса, батарея бөлімінің қақпағын аздап басып, оны ашыңыз.

### **Құрылғыны зарядтау**

- Құрылғыны зарядтаудың бірнеше әдісі бар:
  - оны кабель арқылы компьютердің USB портына қосу;
  - оны қуат адаптерін пайдаланып розеткаға қосу;
  - оны автомобильдің зарядтағыш құрылғысы көмегімен автотұтатқыш ұясына қосу.
- SJ8 сериялы модельдер зарядтау кезінде бейнені түсіре алады (мәзірден «Автомобиль режимін» таңдаңыз).
- SJ8 сериялы модельдер өшірулі күйде де зарядтала береді.


### **Құрылғыны қосу/ өшіру**

Құрылғыны қосу/өшіру үшін қосу/өшіру түймесін 3-5 секунд басып тұрыңыз.


### **Автомобиль режимі**

- Мәзірге өтіп, «Автомобиль режимін» таңдаңыз.
- Камера автомобильдің зарядтағыш құрылғысына жалғанған болса, құрылғы автомобильді іске қосқан кезде автоматты түрде жазуды бастайды.

## Бейне жазу режимі

Бейне жазу режимін таңдаңыз, экранның жоғарғы сол жақ бұрышында  белгішесі пайда болады. Жазуды бастау үшін ОК түймесін басыңыз, экранның жоғарғы сол жақ бұрышында кері уақыт санағы 00:00:00 басталады. Жазуды тоқтату үшін ОК түймесін қайтадан басыңыз.

## Фотоға түсіру режимі

Бейне жазу режимін таңдаңыз, экранның жоғарғы сол жақ бұрышында  белгішесі пайда болады. Суретке түсіру үшін ОК түймесін басыңыз.

## Файлдарды тасымалдау және қарау

- USB кабелі немесе кардридер көмегімен файлдарды камерадан компьютерге көшіріңіз.
- Камераны қосып, файлдарды қарау режимін таңдаңыз.

## Wi-Fi байланысы

Wi-Fi арқылы камераны ұялы телефонға немесе планшетке (Android немесе iOS жүйесі) қосу үшін келесі әрекеттерді орындаңыз:

- Ұялы телефоныңызға немесе планшетиңізге Android құрылғылары үшін Google Play немесе Apple құрылғылары үшін App Store арқылы SJCAM Zone қолданбасын орнатыңыз.
- Қосқаннан кейін құрылғыдағы «Wi-Fi» түймесін басыңыз, экранда Wi-Fi белгішесі пайда болады.
- Мобильді құрылғыда Wi-Fi қосыңыз, Wi-Fi SJ8 Series сериясын тауып, оған қосылыңыз. Әдепкі бойынша құпиясөз - 12345678.
- Қосылған кезде экранда «Wi-Fi Connection Ready» (Wi-Fi байланысы орнады) жазуы көрсетіледі.
- Бейнефайлдар мен суреттер мобильді құрылғыда немесе планшетте көрсетіледі.

**Ескертпе:** Wi-Fi құпиясөзін Wi-Fi баптаулары мәзірінен өзгертуге болады.

## Кепілдік міндеттемелері

Өндіруші кепілдік мерзімі ішінде құрылғының үздіксіз жұмыс істеуіне, сондай-ақ материалдар мен жинақтарда ақаулардың болмайтынына кепілдік береді. Кепілдік мерзімі өнімді сатып алған сәттен бастап саналады және ол тек жаңа өнімдерге қолданылады. Кепілді қызмет көрсету пайдаланушының нұсқаулығына сәйкес өнімді пайдалану шартымен кепілдік мерзімі ішінде тұтынушының кінәсіз істен шыққан элементтерді тегін жөндеуді немесе ауыстыруды қамтиды. Элементтерді жөндеу және ауыстыру өкілетті сервистік орталықтардың аумағында жүргізіледі.

**Сервистік орталықтардың жаңартылған тізімі мына мекенжайда:**

<https://www.dns-shop.ru/technical-support/>

**Кепілдік мерзімі:** 12 ай.

**Пайдалану мерзімі:** 24 ай.

## **Монтаждау, сақтау, тасымалдау (көлікпен), сату және кәдеге жарату ережелері және шарттары**

- Құрылғы қандай да бір монтаждауды немесе тұрақты бекітуді талап етпейді.
- Құрылғы дайындаушы мен тұтынушының жылытылатын үй-жайларында 5 °C-ден 40 °C дейінгі ауа температурасында және 80%-дан аспайтын салыстырмалы ауа ылғалдылығында қаптамада сақталуы тиіс. Үй-жайларда жемірілуді тудыратын жемір қоспалар (қышқылдар, сілтілер булары) болмауы тиіс.
- Құрылғыны құрғақ ортада тасымалдау керек.
- Құрылғы мұқият күтім жасауды қажет етеді, оны шаңның, ластың, соққылардың, ылғалдың, оттың және т.б. әсерінен сақтанңыз.
- Құрылғы Қазақстан Республикасының қолданыстағы заңнамасына сәйкес сатылуы тиіс.
- Бұйымның қызмет мерзімі аяқталғанда оны өдеттегі тұрмыстық қоқыспен бірге тастауға болмайды.
- Оның орнына, ол федералды немесе жергілікті заңнамаға сәйкес қайта өңдеу және кәдеге жарату үшін электрлік және электронды жабдықты тиісті қабылдау пунктіне қайта өңдеуге жіберіледі. Осы өнімді дұрыс кәдеге жаратуды қамтамасыз ете отырып, сіз табиғи ресурстарды сақтауға және тиісті түрде пайдаланбаған жағдайда туындауы мүмкін қоршаған ортаға және адамдардың денсаулығына зиян келтірмеуге көмектесесіз. Бұл өнімді қабылдау және жою пункттері туралы қосымша ақпаратты жергілікті муниципалды органдардан немесе тұрмыстық қалдықтарды шығаратын кәсіпорыннан алуға болады.
- Құрылғыда ақаулық анықталған жағдайда дереу авторизацияланған сервистік орталыққа жүгініп хабарласыңыз немесе құрылғыны кәдеге жаратыңыз.

## **Қосымша ақпарат**

**Өндіруші:** Шэньчжэнь Хунфэн Сенчури Тэкнолоджи Ко., Лтд.

3/F Гим С, №2, 1 тас жолы, ШанСюэ өнеркәсіптік аймағы, Бяньян көш., Лунган ауданы, Шэньчжэнь қ., Қытай. Қытайда жасалған.

**Импортер / юр. лицо, принимающее претензии в Казахстане:**

ТОО «ДНС КАЗАХСТАН», г. Нур-Сұлтан, р-н Сарыарқа, пр-т Сарыарқа, зд. 12, Казахстан.

**Импорттаушы / Қазақстанда шағымдар қабылдайтын заңды тұлға:**

«DNS QAZAQSTAN (ДНС КАЗАХСТАН)» ЖШС, Нур-Сұлтан қаласы, Сарыарқа ауданы, Даңғылы Сарыарқа, ғимарат 12, Қазақстан.

Тауар Еуразиялық экономикалық одақтың 020/2011 ЕАЭО ТР «Техникалық құралдардың электрмагниттік сәйкестілігі» техникалық регламентінің талаптарына сәйкес келеді.

Тауар Еуразиялық экономикалық одақтың 037/2016 ЕАЭО ТР «Электр техникасы және радиоэлектроника бұйымдарында қауіпті заттардың қолданылуын шектеу туралы» техникалық регламентінің талаптарына сәйкес келеді.

Сипаттамалар, өнім туралы ақпарат, оның конфигурациясы мен функционалдығы пайдаланушыға алдын ала ескертусіз өзгертілуі мүмкін.

Құрылғының іс жүзіндегі интерфейсі осы нұсқаулықта көрсетілгеннен өзгеше болуы мүмкін.

Өндіріс күні пайдаланушы нұсқаулығының орыс тіліндегі нұсқасында көрсетілген.

v2





For iOS



For Android



**Scan and download the APP**

Scannen und APP herunterladen

Official website:[www.sjcan.com](http://www.sjcan.com)|[support@sjcan.com](mailto:support@sjcan.com)

For latest detailed manual, please check <http://sjcan.com/manual>