

FinePower

ПАЙДАЛАНУШЫ НҰСҚАУЛЫҒЫ

Электр шынжырлы ара FinePower CSE1314

Мазмұны

Құрылғының мақсаты	5
Сақтық шаралары.....	5
Құрылғының схемасы	8
Жұмысқа дайындық	9
• Ара шынжырын алу	9
• Ара шынжырын орнату	10
• Шынжырдың керілуін реттеу	11
• Шынжырды тоқтатқышты тексеру.....	12
• Шынжырдың бос тоқтауын тексеру	12
• Ара шынжырын майлау	13
Шынжырлы арамен жұмыс істеу.....	14
• Бұтақтарды кесу	16
• Ойықтарды аралау және талшықтарға параллельді кесу	16
• Ағаш құлату.....	16
Электр құралын тасымалдау	19
Қызмет көрсету және күтім жасау	19
• Ара шынжырын қайрау	19
• Бағыттаушы шинаны тазалау	19
• Жұлдызша қақпағын тазалау	20
• Майды шығару саңылауын тазарту.....	20
• Жұлдызшаны ауыстыру	20
Жиынтықтамасы	21
Ықтимал ақаулықтары және оларды жою тәсілдері.....	22
Техникалық сипаттамалары.....	23
Орнату, сақтау, тасу (тасымалдау), өткізу және кәдеге жарату ережелері мен шарттары	23
Қосымша ақпарат.....	24

Құрметті сатып алушы!

«FinePower» сауда маркасымен шығарылатын өнімді таңдағаныңыз үшін алғыс білдіреміз. Біз Сізге сапасына, функционалдығы мен дизайнына қойылатын жоғары талаптарға сәйкес әзірленген және дайындалған бұйымдар мен құрылғыларды ұсынуға қуаныштымыз. Пайдалануды бастамас бұрын Сіздің қауіпсіздігіңізге қатысты маңызды ақпаратты, сондай-ақ өнімді дұрыс пайдалану және күту жөніндегі ұсынымдарды қамтитын осы нұсқаулықты мұқият оқып шығыңыз. Осы Нұсқаулықты сақтап қойыңыз және оны бұйымды әрі қарай пайдалану кезінде анықтамалық материал ретінде қолданыңыз.

Құрылғының мақсаты

Электр шынжырлы ара - электр қозғалтқышынан жұмыс істейтін, ағашты кесуге (аралауға) арналған портативті электромеханикалық ара, кесу элементі ретінде шынжыр әрекет етеді.

Сақтық шаралары

Жұмыс орнындағы қауіпсіздік

- Жұмыс орны жақсы жарықтандырылған, таза болуы керек. Жұмыс орнындағы тәртіпсіздік немесе жарықтандырылмаған учаскелер жұмыс кезінде жазатайым оқиғаларға әкелуі мүмкін.
- Бұл электр құралымен жанғыш сұйықтықтар, тұтанғыш газдар немесе шаң бар бөлмеде жұмыс жасамаңыз. Пайдалану кезінде, сондай-ақ қосу және өшіру кезінде құрал ұшқын шығарады, ол шаң мен будың тұтануына әкелуі мүмкін.
- Электр құралымен жұмыс істеу кезінде балалар мен бөгде адамдардың сіздің жұмыс орныңызға жақын болуына жол бермеңіз. Сіз электр құралын бақылауды жоғалтуыңыз мүмкін.

Электр қауіпсіздігі

- Электр құралының штепсельді ашасы штепсельді розеткаға сәйкес келуі керек. Штепсельді ашаны ешқандай жолмен өзгертпеңіз. Жерге тұйықталған электр құралдарына өтпелі штекерлерді қолданбаңыз. Өзгертілмеген штепсельдік ашалар мен қолайлы штепсельдік розеткалар электр тогының соғу қаупін азайтады.
- Электр тогының соғуынан қажетті сақтық шараларын қолданыңыз. Құрал корпусының құбырлар, жылыту, тоңазытқыштар сияқты жерге тұйықталған беттермен жанасуына жол бермеңіз.
- Электр құралын жаңбыр мен ылғалдан қорғаңыз. Электр құралына судың енуі электр тогының соғу қаупін арттырады.
- Баусымды мақсатынан тыс, мысалы, электр құралын тасымалдау немесе ілу үшін немесе штепсельді розеткадан ашаны тарту үшін пайдалануға жол беріл-

мейді. Баусымды жоғары температура, май, өткір жиектер немесе электр құралының қозғалмалы бөліктерінен қорғаңыз. Зақымдалған немесе оралған баусым электр тогының соғу қаупін арттырады.

- Таза ауада жұмыс істеген кезде тиісті ұзартқышты қолданыңыз. Далада жұмыс істеуге жарамды ұзартқышты ғана қолданыңыз.

Жеке қауіпсіздік

- Абай болыңыз, не істеп жатқаныңызды қадағалаңыз және электр құралымен жұмысты ойластырып жасаңыз. Электр құралын шаршаңқы күйде немесе егер сіз дәрілік препараттардың әсерінде, алкогольдік немесе есірткілік ма-саң күйде болсаңыз пайдаланбаңыз. Электр құралымен жұмыс істеу кезінде немқұрайлылықтың бір сәті ауыр жарақатқа әкелуі мүмкін.
- Электр құралының жұмыс түріне байланысты жеке қорғаныш құралдарын (қорғаныш маскасын, тайғанамайтын табаны бар аяқ киімді, қорғаныш шлемін немесе есту органдарын қорғау құралдарын) қолдану жарақат алу қаупін азайтады.
- Электр құралының байқаусызда қосылуына жол бермеңіз. Электр құралын электр қуат көзіне және/немесе аккумуляторға қосу алдында құрылғының өшірілгеніне көз жеткізіңіз. Қосылатын электр құралын қосқыштан ұста-маңыз.
- Орнатушы электр құралын немесе сомын кілттерді электр құралын қосқанға дейін алып тастаңыз. Электр құралының айналмалы бөлігінде орналасқан электр құралы немесе кілт жарақатқа әкелуі мүмкін.
- Электр құралдарымен жұмыс істеу кезінде әрқашан орнықты орналасып, тепе-теңдік ұстаңыз. Осының арқасында сіз құралды күтпеген жағдайларда жақсы басқара аласыз.
- Қолайлы жұмыс киімін киіңіз. Кең киім және әшекейлер тақпаңыз. Шашты, киім мен қолғапты қозғалмалы бөліктерден алыс ұстаңыз.
- Шаң соратын және шаң жинайтын қондырғыларды орнату мүмкіндігі болған кезде олардың қосылуын және дұрыс пайдаланылуын тексеріңіз. Шаң со-рғышты қолдану шаң тудыратын қауіпті төмендетуі мүмкін.
- Электр құралының электр қуатын жоғалту немесе басқа өздігінен өшірілуі кезінде ажыратқыштың пернесін дереу «СӨНД.» күйіне аударыңыз. Егер кернеу жоғалған кезде машина қосулы болып қалса, онда қуат беруді қайта бастаған кезде ол өздігінен жұмыс істейді, бұл пайдаланушының денсау-лығына зиян келтіруі және/немесе материалдық зиян келтіруі мүмкін.

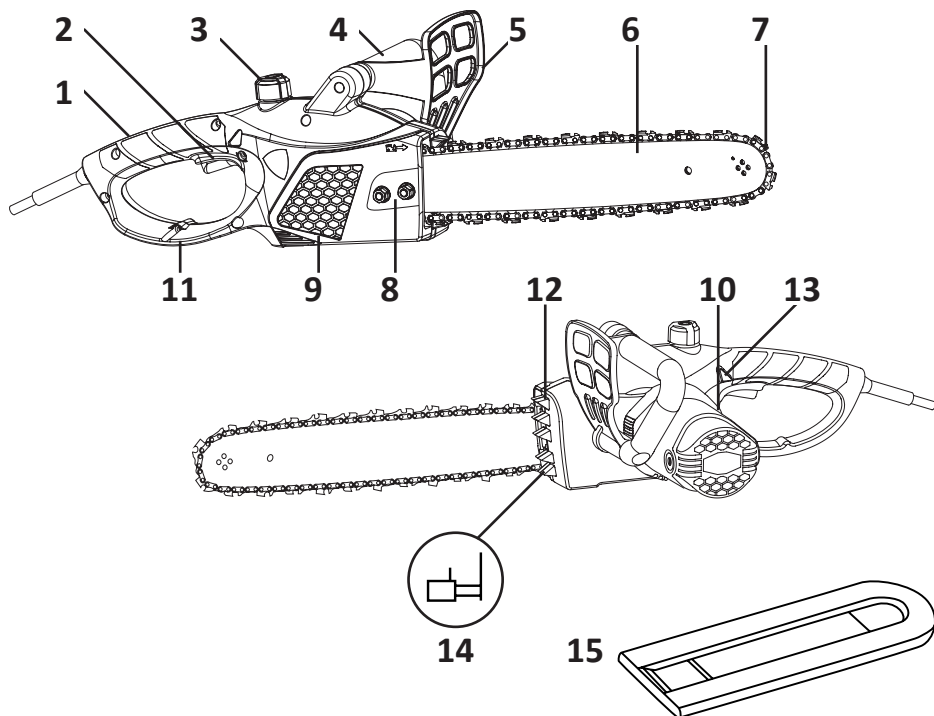
Электр құралдарын дұрыс пайдалану

- Электр құралына артық жүк салмаңыз. Тек орындалатын жұмысқа арналған электр құралдарын қолданыңыз. Сипаттамалары бойынша қолайлы электр құралымен сіз көрсетілген қуат диапазонында жақсы және сенімді жұмыс жасайсыз.
- Ақаулы ажыратқышы бар электр құралымен жұмыс жасамаңыз. Қосуға немесе өшіруге болмайтын электр құралы қауіпті және оны жөндеу керек.
- Электр аспабын баптау басталғанға дейін, керек-жарақтарды ауыстыру және жұмысты тоқтату алдында штепсельді ашаны желі розеткасынан ажыратыңыз және/немесе аккумуляторды алыңыз. Бұл электр құралының кездейсоқ қосылуының алдын алады.
- Электр құралын, керек-жарақтарды, жұмыс электр құралдарын және т.б. осы нұсқауларға сәйкес қолданыңыз. Бұл кезде жұмыс шарттары мен орындалатын жұмысты ескеріңіз. Электр құралдарын көзделмеген жұмыстар үшін пайдалану қауіпті жағдайларға әкелуі мүмкін.
- Құрылғы балалармен және дене, сенсорлық немесе ақыл-ой қабілеттері шектелген тұлғалармен пайдалану үшін арналмаған.
- Пайдаланылмайтын электр құралы құрғақ, жабық, балалардың қолы жетпейтін жерде сақталу керек! Осы нұсқаулықпен таныспаған тұлғаларға электр құралын пайдалануға рұқсат етпеңіз.
- Барлық бұрандалардың сенімді бекітілуін үнемі тексеріп отырыңыз. Бос бұранданы анықтаған кезде оны дереу қатайтыңыз. Әйтпесе, сіз өзіңізді жарақат алу қаупіне ұшыратасыз.
- Электр қозғалтқышына ерекше ұқыпты қарау қажет, оның орамаларына су немесе май түсуіне жол бермеу керек.

Шынжырлы арамен жұмыс істеу кезіндегі қауіпсіздік шаралары

- Жарақаттануды болдырмау үшін жұмыс істеп тұрғанда электр құралының қозғалмалы бөліктеріне қол тигізбеңіз.
- Күйіп қалмас үшін жұмыс істеп болғаннан кейін электр құралының қозғалмалы бөліктеріне қол тигізбеңіз — электр құралын суытыңыз.
- Электр құралымен жұмыс жасағанда әрқашан қорғаныш көзілдірік киіңіз. Шаң түзетін материалдармен жұмыс істеу кезінде тыныс алу органдарын қорғауды (респираторды) пайдаланыңыз.
- Ешқандай жағдайда бұтақтар мен шыбықтарды шынжырмен кесу үшін ағаштарға өрмелемеңіз, бұл жарақатқа әкелуі мүмкін.
- Жүктеме астында иілген бұтақтарды кесу кезінде бұтақ күрт түзелуіне жол бермеу үшін, мұқият болыңыз. Ағаш талшықтарындағы кернеу әлсіреген кезде, бұтақ серпінмен операторды қағып кетуі, және/немесе шынжырлы араны бақылаудан шығаруы мүмкін.
- Бұталар мен көшеттерді кесу кезінде өте сақ болыңыз. Жіңішке материал ара шынжырына ілігіп, сізге қарай ұшып кетуі немесе сізді тепе-теңдіктен шығаруы мүмкін.
- Құрылғыны тек ағаш кесу үшін пайдаланыңыз. Шынжырлы араны мақсатынан тыс, мысалы, пластикті, кірпішті немесе ағаш емес құрылыс материалдарын кесу үшін қолданбаңыз. Шынжырлы араны мақсатсыз пайдалану электр құралының бұзылуына және оператордың жарақатына әкелуі мүмкін.

Құрылғының схемасы



1. Артқы тұтқа.
2. Ажыратқыш.
3. Май ыдысының қақпағы.
4. Алдыңғы тұтқа.
5. Қорғаныш қалқан.
6. Бағыттаушы шина.
7. Шынжыр.
8. Иіңтірек.
9. Корпус қаптамасы.
10. Май ыдысының терезесі.
11. Артқы тұтқаның қалқаны.
12. Тісті тірек.
13. Ажыратқышты бұғаттау батырмасы.
14. Шынжырды шектегіш.
15. Шинаға арналған қап.

Жұмысқа дайындық

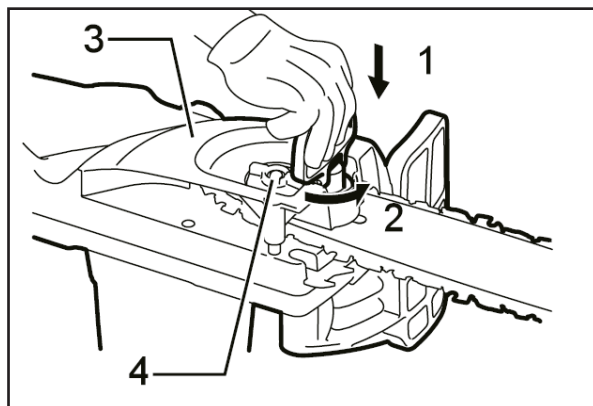
Қызмет мерзімін ұзарту үшін электр құралын үздіксіз режимде пайдаланбаңыз. Қызып кетудің алдын алу үшін жұмыс ұзақтығы 10-15 минуттан аспауы керек. Үзілістерде құрал салқындауы керек. Қыздыру дәрежесі және салқындату үшін электр арасының қозғалтқышын тоқтату қажеттілігі органолептикалық әдіспен анықталады.

Ескертулер:

- Электр құралын реттемес немесе жұмысын тексермес бұрын, электр құралының желіден ажыратылғанына және алдыңғы қорғаныс қалқанының алға қарай суырылғанына міндетті түрде көз жеткізіңіз.
- Сіздің қауіпсіздігіңіз үшін бұл электр құралы электр құралының абайсызда іске қосылуын болдырмайтын ажыратқышты бұғаттау батырмасымен жабдықталған.
- Егер сіз ажыратқышты бұғаттау батырмасын баспай-ақ, ажыратқышты жай басқан кезде, электр құралы жұмыс істейтін болса, оны пайдаланбаңыз. Бұл құрылғының ақаулығы болып табылады және білікті маманның жөндеуін қажет етеді.
- Ажыратқышты бұғаттау батырмасын баспай, ажыратқышты қатты баспаңыз, себебі бұл электр құралының бұзылуына әкелуі мүмкін.

Ара шынжырын алу

Ескерту: ара шынжыры мен бағыттаушы шина жұмыстан кейін бірден ыстық болып қалады. Электр құралымен қандай да бір жұмыстарға кіріспес бұрын олардың суығанын күтіңіз. Ара шынжырын алу үшін келесі әрекеттерді орындаңыз:



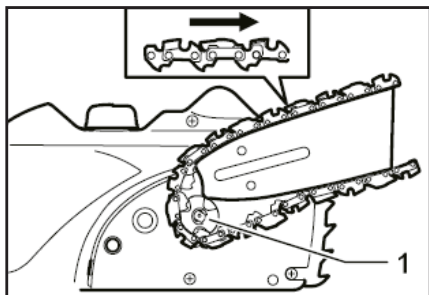
1. Иіңтіректі шетінен тартып жоғары қарай тартыңыз (1).
2. Қақпақ алынғанша (3) сағат тіліне қарсы бұраңыз (2).
3. Жұлдызшаның қақпағын алыңыз (4).
4. Ара шынжыры мен бағыттаушы шинаны шынжыр арасының корпусынан алыңыз.

Ара шынжырын орнату

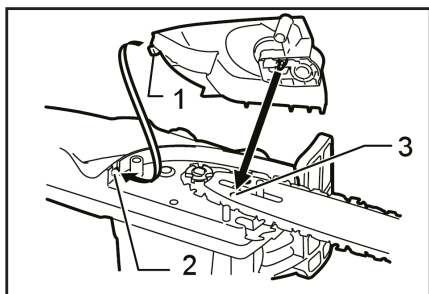
Ара шынжырын орнату үшін келесі әрекеттерді орындаңыз:

Шынжырдың дұрыс бағытын тексеріңіз. Шынжырдағы көрсеткі шынжырдың қозғалыс бағытын көрсетеді.

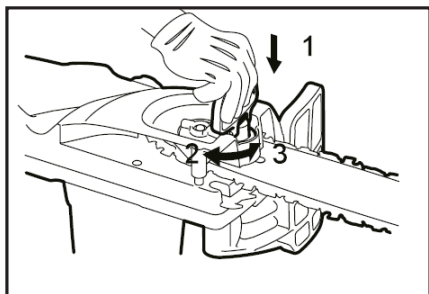
1. Ара шынжырының бір ұшын бағыттаушы шинаның жоғарғы жағына, ал екінші ұшын жұлдызшаға (1) орнатыңыз.



2. Бағыттаушы шинаны шынжырлы араға орнатыңыз.
3. Жұлдызшаның қақпағын шынжырға орнатыңыз және қаптамадағы екі тесікті (1) төменде көрсетілгендей екі штифтпен (2 және 3) туралаңыз.



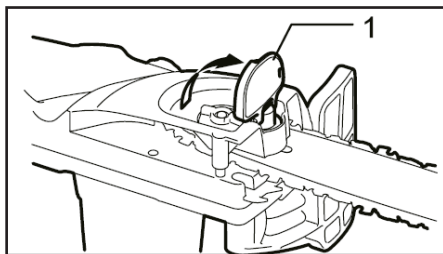
4. Иіңтіректі (1) басыңыз, жұлдызшаның қақпағын бекітілгенге дейін сағат тілімен бұраңыз (2), осыдан кейін сағат тіліне қарсы ширек бұрылысты бұраңыз (3) және иіңтіректі бастапқы күйіне қайтарыңыз.



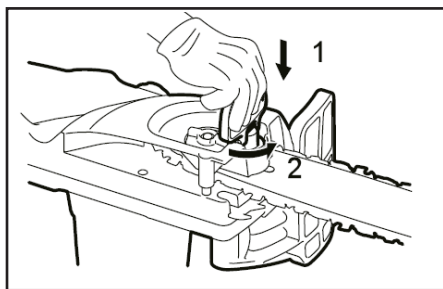
Шынжырдың керілуін реттеу

Ескертулер

- Ара шынжырын орнату немесе алып тастау процедурасын үгінділерден және т. б. бос, таза жерде орындаңыз.
 - Ара шынжырын тым қатты тартпаңыз. Ара шынжырының шамадан тыс жоғары керілуі ара шынжырының үзілуіне, бағыттаушы шинаның тозуына және керілу тұтқасының бұзылуына әкелуі мүмкін.
 - Тым әлсіреген шынжыр шинадан шығып, жазатайым оқиғаға әкелуі мүмкін. Бірнеше сағат бойы қолданғаннан кейін аралау шынжыры әлсіреуі мүмкін. Ара-тұра пайдалану алдында шынжырдың керілуін тексеріңіз.
1. Иіңтіректі басыңыз және шертіс естілгенше толығымен ашыңыз (1).



2. Иіңтіректі (1) басыңыз және оны сағат тіліне қарсы бұрап, жұлдызшаның қақпағын сәл босатыңыз (2).

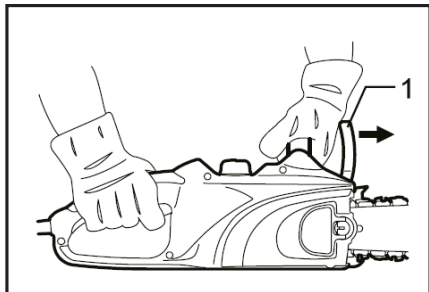


3. Суретте көрсетілгендей, аралау шынжырының төменгі жағы бағыттаушы шинаға енгенше, аралау шынжырын тарту үшін керу тұтқасын сағат тілінің бағыты бойынша бұраңыз.
4. Шынжырдың керу реттегішін сағат тілінің бағыты бойынша бұраңыз және шынжырдың керілуін тексеріңіз; қолайлы керілуге дейін сағат тілінің бағыты бойынша бұраңыз. Ара шынжырының тиісті керілуін тексеру үшін, ара шынжырын шамамен 1 кг күш салумен тартыңыз, егер ара шынжыры мен бағыттаушы шина арасындағы қашықтық 5-7 мм құраса, онда керілуі қолайлы.
5. Иіңтіректі бастапқы күйіне қайтарыңыз.

Шынжырды тоқтатқышты тексеру

Назар аударыңыз: қосылған кезде шынжырлы араны екі қолыңызбен ұстаңыз. Оң қолыңызбен артқы тұтқаны, ал сол қолыңызбен алдыңғы тұтқаны ұстаңыз. Шина мен шынжыр қандай да бір заттармен жанаспауы тиіс.

1. Ажыратқышты бұғаттау батырмасын, осыдан кейін ажыратқышты басыңыз. Шынжыр қозғалысқа келуі керек.
2. Қолға арналған қорғаныш қалқанды алақанның артқы жағымен алға итеріңіз (1). Шынжырдың бірден тоқтағанына көз жеткізіңіз.



Назар аударыңыз: егер осы сынақты орындаудан кейін шынжыр бірден тоқтамаса, араны ешқандай жағдайда пайдалануға болмайды. Білікті маманға хабарласыңыз.

Шынжырдың бос тоқтауын тексеру

Назар аударыңыз: қосылған кезде шынжырлы араны екі қолыңызбен ұстаңыз. Оң қолыңызбен артқы тұтқаны, ал сол қолыңызбен алдыңғы тұтқаны ұстаңыз. Шина мен шынжыр қандай да бір заттармен жанаспауы тиіс.

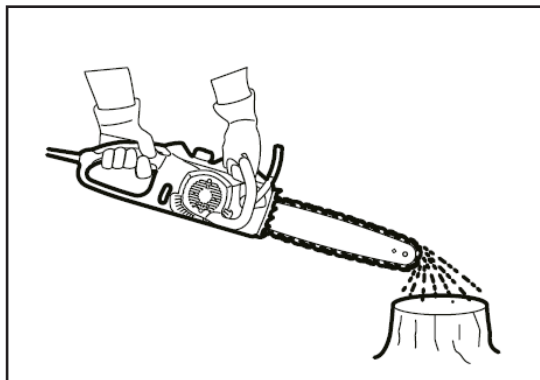
1. Ажыратқышты бұғаттау батырмасын, осыдан кейін ажыратқышты басыңыз. Шынжыр қозғалысқа келуі керек.
2. Ажыратқышты босатыңыз. Шынжыр 1 секундқа тоқтауы керек.

Назар аударыңыз: егер осы сынақты орындаудан кейін шынжыр бірден тоқтамаса, араны ешқандай жағдайда пайдалануға болмайды. Білікті маманға хабарласыңыз.

Ара шынжырын майлау

Электр құралы жұмыс істеп тұрған кезде аралау шынжыры автоматты түрде майланады. Май ыдысының терезесі арқылы қалған майдың мөлшерін мезгіл-мезгіл тексеріп отырыңыз.

1. Ыдысты толтыру үшін, шынжырлы араны бүйіріне қойып, май ыдысының қақпағын алыңыз.
2. Ыдысты толтырғаннан кейін қақпағы сенімді жабылғанына көз жеткізіңіз.
3. Электр құралын іске қосыңыз және аралау шынжыры жеткілікті майланғанша күтіңіз.



Ескертулер

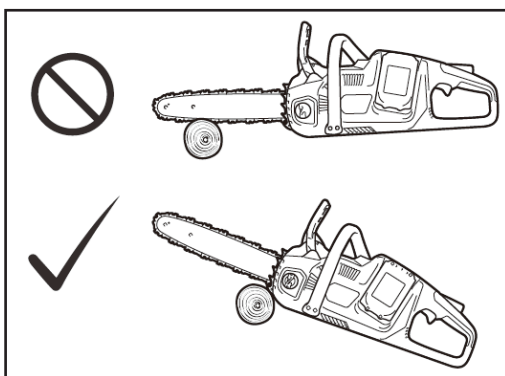
- Бірінші рет шынжырға май құю кезінде немесе ыдыстың толық босатылуынан кейін оны толтыру кезінде майды құйма қылтаның төменгі шетіне дейін құйыңыз. Әйтпесе, май беру бұзылуы мүмкін.
- Ешқашан шаң, қандай да бір бөлшектер немесе ұшпа майларды қамтитын майды пайдаланбаңыз. Ағаштарды кесу кезінде өсімдік майын қолданыңыз. Минералды май ағаштарға зиян тигізуі мүмкін.
- Аралау алдында қоса берілген май ыдысының қақпағы бұралғанына көз жеткізіңіз.

Шынжырлы арамен жұмыс істеу

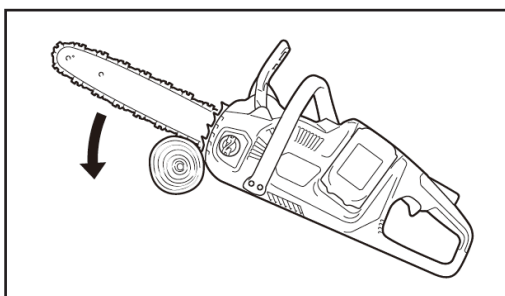
Ескертулер

- Ағашты аралау кезінде сенімді тіректі қолданыңыз (мысалы, бесік). Өңделетін бөлшекті аяғыңызбен басып ұстамаңыз және оны ешкімге ұстатпаңыз.
- Айналуы болдырмас үшін дөңгелек бөліктерді бекітіңіз.
- Қозғалтқыштың жұмысы кезінде дененің барлық бөліктерін ара шынжырынан алыс ұстаңыз.
- Қозғалтқыш жұмыс істеп тұрған кезде шынжырлы араны екі қолыңызбен мықтап ұстаңыз.
- Әрқашан аяғыңызда тұрыңыз және тепе-теңдікті сақтаңыз.
- Электр құралын тастамаңыз немесе құлатпаңыз.
- Электр құралының желдеткіш саңылауларын жаппаңыз.

Қоспас бұрын, шынжырлы араның корпусының төменгі жиегін кесілетін бұтақпен байланыстырыңыз. Әйтпесе, ол бағыттаушы шинаның тербелуіне әкелуі мүмкін, бұл оператордың жарақатануына әкеледі. Шынжырлы араның салмағын пайдаланып электр құралын жай төмен түсіріп, ағашты кесіңіз.

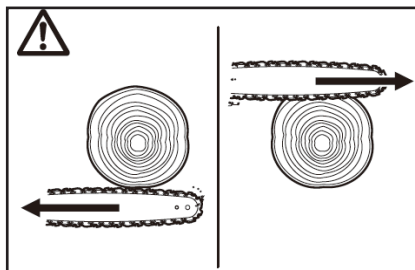


Егер сіз ағашты бір қимылмен кесіп тастай алмасаңыз: тұтқаны сәл басыңыз, кесуді жалғастырыңыз және шынжырлы араны сәл артқа тартыңыз; осыдан кейін сәл төменірек тісті тіректі қолданып, тұтқаны көтеріп, кесуді аяқтаңыз.

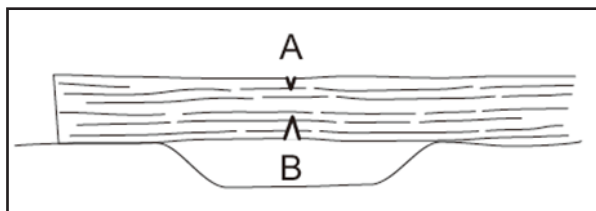


Назар аударыңыз:

- Бірнеше кесіктер жасаған кезде, кесіктер арасында араны өшіріңіз.
- Егер кесу үшін шинаның жоғарғы шеті пайдаланылса, шынжыр кептеліп қалғанда, ара сізге қарай серпілуі мүмкін. Осы себепті, араны денеңізден тартып алу үшін төменгі жиекпен кесіңіз.



Сіз сыртқы күш түсетін бұтақты аралаған кезде (бұтақ жүк астында иілген және т.б.), алдымен қысым астындағы жағын кесіңіз (B). Осыдан кейін созылған жағынан (A) соңғы кесуді жасаңыз. Бұл электр құралының қысылуына жол бермейді.



Бұтақтарды кесу

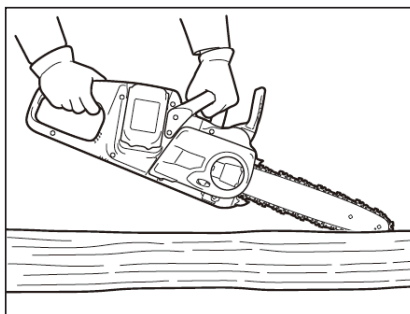
Назар аударыңыз: бұтақтарды кесуді тек кері соққы қаупіне байланысты оқытылған қызметкерлер ғана жасай алады.

Бұтақтарды кесу кезінде мүмкіндігінше шынжырлы араны діңге сүйеңіз. Ара жүзінің ұшымен кеспеңіз, себебі бұл кері соққыға әкелуі мүмкін. Керілу астындағы бұтақтарға ерекше назар аударыңыз. Сүйемелденбеген бұтақтарды төменнен кеспеңіз. Бұтақтарды кесу кезінде құлаған діңнің үстінде тұрмаңыз.

Ойықтарды аралау және талшықтарға параллельді кесу

Назар аударыңыз: ойықтарды аралау және талшықтарға параллель жасау кері соққы және пайдаланушының жарақат алу қаупіне байланысты оқытылған қызметкерлермен ғана орындалуы тиіс.

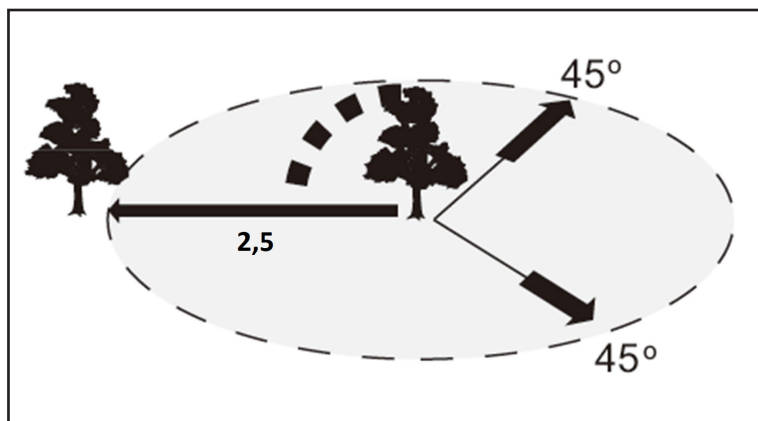
Аралауды мүмкіндігінше аз бұрышпен талшықтарға параллельді орындаңыз. Аралау кезінде ерекше абай болыңыз, өйткені тісті тіректі пайдалану мүмкін емес.



Ағаш құлату

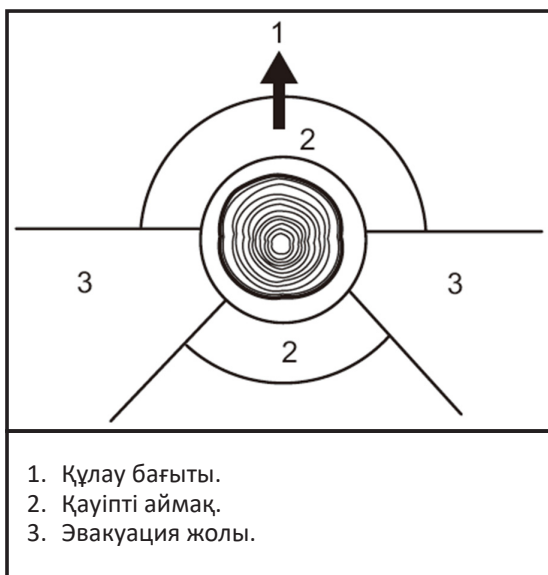
Назар аударыңыз: пайдаланушының жарақат алу қаупіне байланысты ағаш құлатуды тек оқытылған қызметкерлер ғана орындай алады.

Ағаш құлату кезінде жергілікті заңнаманы сақтаңыз.



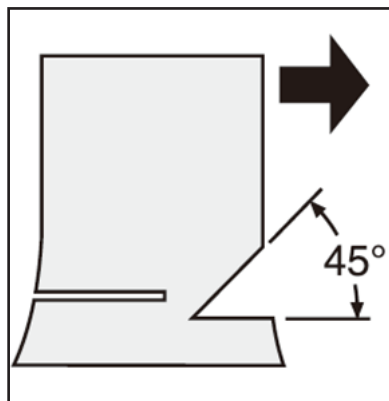
Кесу алаңы

- Құлату жұмысын бастамас бұрын, мынаған көз жеткізіңіз:
 - Жақын жерде тек ағаш құлатуға қатысатын адамдар ғана бар.
 - Қатысқан кез-келген адам құлату осінің екі жағында шамамен 45° бұрышта еркін шегіне алады.
 - Діңнің түбінде бөгде заттар, тамырлар және т. б. жоқ.
 - Ағаш құлайтын бағытта ағаш діңінің ұзындығынан 2,5 қашықтықта адамдар немесе заттар жоқ.
- Әр ағашқа қатысты мыналарды ескеріңіз:
 - Көлбеу бағыты.
 - Шірік немесе құрғақ бұтақтар.
 - Ағаштың биіктігі.
 - Табиғи көлбеу.
 - Ағаш шірік пе екен.
- Желдің жылдамдығы мен бағытын ескеріңіз. Желдің қатты соғуы кезінде құлату жұмыстарын жүргізбеңіз.
- Ең ірілерінен бастап, бетіндегі ірі тамырларды алып тастаңыз. Алдымен тік, осыдан кейін көлденең кесу жасаңыз.
- Құлайтын ағаштың бүйір жағында тұрыңыз. Құлайтын ағаштың артында ағаш осінің екі жағында 45° бұрышта бос орын қалдырыңыз («Кесу алаңы» суретін қараңыз). Құлайтын бұтақтарға назар аударыңыз.
- Кесуді бастамас бұрын эвакуациялау жолын жоспарлау және тазалау қажет. Эвакуация жолы төмендегі сызбада көрсетілгендей артқа және диагональ бойынша болжамды құлау сызығының артқы жағына өтуі тиіс.

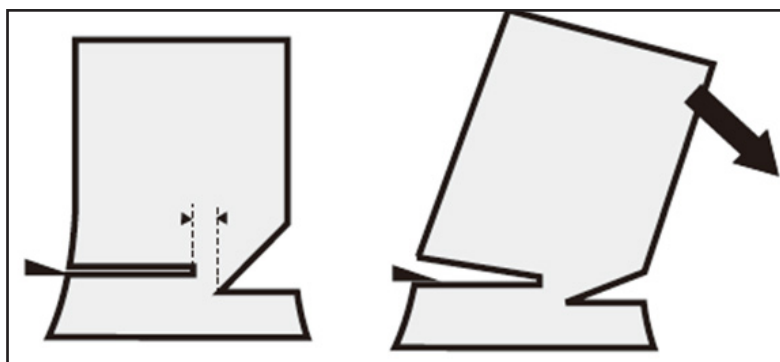


Ағаштарды құлату кезінде келесі әрекеттерді орындаңыз:

1. Ойықты мүмкіндігінше жерге жақын кесіңіз. Ол ағаштың құлау бағытын көрсету үшін қажет. Алдымен көлденең кесуді дің диаметрінің $1/5$ — $1/3$ тереңдігіне дейін жасаңыз. Осыдан кейін диагональді кесу жасаңыз.



2. Артқы кесікті ойықтың көлденең кесігінен сәл жоғары етіп жасаңыз. Кесік біркелкі көлденең болуы керек. Артқы кесік пен ойықтың арасында дің диаметрінің шамамен $1/10$ бөлігін қалдырыңыз. Діңнің кесілмеген бөлігіндегі ағаш талшықтары артқы кесікке сыналар салынған кезде топса ретінде әрекет етеді.



Назар аударыңыз:

- Ешбір жағдайда діңді түгел кеспеңіз. Әйтпесе, ағаш бақылаусыз құлап кетеді.
- Артқы кесіктің қысылуын болдырмау үшін тек пластик пен алюминий сыналарын қолданыңыз. Темір сыналарды пайдалануға тыйым салынады.

Электр құралын тасымалдау

Электр құралын тасымалдамас бұрын әрқашан шынжырдың тоқтатқышын қосыңыз.

Осыдан кейін шинаға қорғаныс тысқап кигізіңіз.

Қызмет көрсету және күтім жасау

Назар аударыңыз:

- Электр құралымен кез келген манипуляцияларды жасау алдында ол ажыратылғанына көз жеткізіңіз.
- Электр құралына қызмет көрсету кезінде міндетті түрде қолғап киіңіз.
- Абразивті немесе жемірілуді тудыратын заттарды қолданбаңыз, себебі олар құрылғының бөліктерін зақымдауы мүмкін.
- Жұмыстан кейін электр құралын жұмсақ, құрғақ матамен мұқият сүртіңіз.
- Желдеткіш саңылаулар әрқашан таза екеніне көз жеткізіңіз.

Ара шынжырын қайрау

Ара шынжырын қайрау керек, егер:

- Ылғал ағашты кесу кезінде борпылдақ үгінділер пайда болса.
- Шынжыр қатты қысым болған кезде де ағашқа әрең енсе.
- Кесу жиегі айқын зақымдалса.
- Ара ағашта солға немесе оңға қарай тартылса (араның біркелкі емес қайралуына немесе тек бір жағынан зақымдалуына байланысты).

Ара шынжырын жиі қайраңыз, бірақ әр жолы аздап.

Кәдімгі қайрау үшін әдетте егеумен екі немесе үш қозғалыс жасау жеткілікті.

Бірнеше қайраудан кейін ара шынжырын мамандандырылған сервистік орталықта қайрау ұсынылады.

Бағыттаушы шинаны тазалау

Жұмыс кезінде бағыттаушы шинаның ойықтары үгінділер мен ағаш шаңымен бітеліп қалады, бұл шынжырды маймен майлауды нашарлатады және оның кептелуіне әкелуі мүмкін. Ара шынжырын қайраған немесе ауыстырған сайын бағыттаушы шинаның ойықтарын тазалаңыз.

Жұлдызша қақпағын тазалау

Жұлдызшаның қақпағын ашып, жиналған ағаш шаңынан және үгінділерінен щеткамен тазалаңыз.



Майды шығару саңылауын тазарту

Майдағы ұсақ шаң бөлшектері мен сеппелеуі шығатын тесікті бітеп тастауы мүмкін, бұл шынжырдың жеткіліксіз майлануына және электр құралының аз тиімді жұмысына әкеледі.

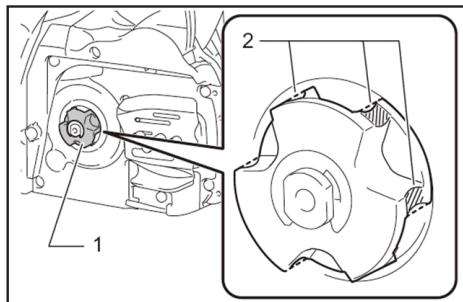
Шынжырды майлау жеткіліксіз болған кезде, келесі әрекеттерді орындап, шығатын тесікті тазалаңыз:

1. Электр құралынан жұлдызша қақпағын және ара шынжырын алыңыз.
2. Шаң бөлшектерін жалпақ бұрағышпен алыңыз.
3. Шаңның қалған бөлшектерді ағатын маймен жуу үшін аралау жылдамдығын реттегішті қысыңыз.
4. Жұлдызшаны және ара шынжырын орнатыңыз.

Жұлдызшаны ауыстыру

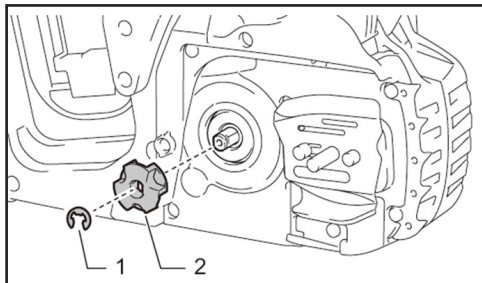
Тозған жұлдызша жаңа ара шынжырын зақымдауы мүмкін. Оған жол бермеу үшін жаңа шынжырды орнатқан кезде, жұлдызша зақымдалған болса, оны ауыстырыңыз.

1. Жұлдызша.
2. Шынжырмен жанасу орындары.



Жұлдызшаны ауыстырған кезде тоқтатқыш сақинаны да ауыстырыңыз.

1. Тоқтатқыш сақина.
2. Жұлдызша.



Жиынтықтамасы

- Құрылғы.
- Пайдаланушы нұсқаулығы.
- Шина 35 см.
- Ара шынжыры.
- Бұрағыш кілт.
- Шинаға арналған қап.

Ықтимал ақаулықтары және оларды жою тәсілдері

Ақаулық	Ықтимал себебі	Жою бойынша әрекеттер
Бұйым қосылмайды	Желіде кернеу жоқ	Желідегі кернеуді тексеріңіз
	Термосақтандырғыш іске қосылды	Бұйымның суығанын күтіңіз және сақтандырғышты қалпына келтіріңіз
	Шынжыр тежегіші қосылған	Тежегішті өшіріңіз
	Цеткалардың толық тозуы	Сервистік орталыққа жүгініңіз
	Ажыратқыш істен шыққан	Сервистік орталыққа жүгініңіз
	Қозғалтқыш ақаулы	Сервистік орталыққа жүгініңіз
Бұйым толық айналымды дамытпайды немесе толық қуатымен жұмыс істемейді	Желінің кернеуі төмен	Желідегі кернеуді тексеріңіз
	Цеткалардың тозуы	Сервистік орталыққа жүгініңіз
	Орам жанып кетті немесе қозғалтқыштың орамындағы үзіліс	Сервистік орталыққа жүгініңіз
	Ажыратқыш істен шыққан	Сервистік орталыққа жүгініңіз
	Механизмнің сыналануы	Сервистік орталыққа жүгініңіз
Бұйым жұмыс кезінде тоқтады	Шынжырдың қысқышы	Шынжырды босатыңыз
	Цеткалардың тозуы	Сервистік орталыққа жүгініңіз
	Ажыратқыш істен шыққан	Сервистік орталыққа жүгініңіз
	Механизмдегі бітеліп қалу	Сервистік орталыққа жүгініңіз
Қозғалтқыш жұмыс істейді, бірақ ара шынжыры қозғалмайды	Шынжыр тежегіші қосылған	Тежегішті өшіріңіз
	Шынжыр жетекші жұлдызшадан шығып кетті	Жұлдызшаға шынжырды орнатыңыз
Бұйым қызып кетеді	Жұмыстың қарқынды режимі, максималды жүктемемен жұмыс істеу	Жұмыс режимін өзгертіңіз, жүктемені азайтыңыз
	Қоршағани ортаның жоғары температурасы, әлсіз желдету, желдеткіш саңылаулар бітелген	Температураны төмендету, желдету жүйесін жақсарту, желдеткіш саңылауларын тазарту шараларын қабылдаңыз
	Майлаудың болмауы, механизмдегі сыналану	Сервистік орталыққа жүгініңіз
	Орам жанып кеткен немесе орамда үзілу орын алған	Сервистік орталыққа жүгініңіз
Аралау нәтижесі немесе жылдамдығы қанағаттанарлықсыз	Ара шыңжыры мұқалған	Шынжырды қайраңыз немесе ауыстырыңыз
	Шина тозған	Шинаны ауыстырыңыз
Шынжырдың немесе шинаның жоғары тозуы	Ыдыстағы майсыз аралау	Ыдысты маймен толтырыңыз
	Аралау кезінде бұйымға қатты басу	Қысымды азайтыңыз
	Май шынжырға түспейді	Сервистік орталыққа жүгініңіз
Шынжырға май берудің болмауы	Ыдыста майдың болмауы	Ыдысты маймен толтырыңыз
	Трактідегі ауа тығыны	Ыдыста артық қысым жасаңыз

Техникалық сипаттамалары

- Үлгісі: CSE1314.
- Кернеуі: 220-240 В, 50 Гц.
- Жүксіз номиналды қуат: 800 Вт.
- Тұтынатын қуаты: 1300 Вт.
- Шынжырдың жылдамдығы: 11 м/с.
- Шинаның ұзындығы: 35 см.
- Шинаның ойығы: 1.3 мм (0.050").
- Шынжыр қадамы: 3/8".
- Шынжыр буындарының саны: 52.
- Дауыс қысымының деңгейі L_{pa} (K=3): 104 дБ(A).
- Дауыс қуатының деңгейі L_{wa} (K=3): 112 дБ(A).
- Жұмыс режиміндегі діріл деңгейі (K=1,5): 5,6 м/с².
- Қуаттау кәбілінің ұзындығы: 35 см.
- Шынжырдың автоматты майлау жүйесі.

Орнату, сақтау, тасу (тасымалдау), өткізу және кәдеге жарату ережелері мен шарттары

Электр құралын сақтап қою алдында оны тазалаңыз. Жұлдызша қақпағын ашып, оны ағаш шаңы мен үгінділерден тазалаңыз.

- Ара шынжыры мен бағыттаушы шинаны майлау үшін аралау жылдамдығын реттегішті қысыңыз.
- Майы бар ыдысты босатыңыз.
- Құрылғы үнемі бекітуді қажет етпейді.
- Құрылғы орамада өндірушінің және тұтынушының жылытылатын үй-жайларында ауа температурасы 5 °С-тан 40 °С-қа дейін және ауаның салыстырмалы ылғалдылығы 80%-дан аспайтын жерде сақталуы керек. Үй-жайларда жемірілуді туғызатын агрессивті қоспалар (қышқылдардың, сілтілердің булары) болмауы тиіс.
- Құрылғыны тасу құрғақ ортада жүзеге асырылуы тиіс.
- Құрылғы ұқыпты пайдалануды талап етеді, оны шаңның, ластанудың, соққылардың, ылғалдың, оттың және т.б. әсер етуінен қорғаңыз.
- Құрылғыны өткізу жергілікті заңнамаға сәйкес жүргізілуі тиіс.
- Жабдықты мақсатсыз пайдалануды болдырмау үшін бұйымның қызмет ету мерзімі аяқталғаннан кейін ол пайдаланудан шығарылуы және кейіннен федералды немесе жергілікті заңнамаға сәйкес қайта өңдеу және кәдеге үшін электр және электрондық жабдықты қабылдаудың тиісті пунктіне кәдеге жаратуға тапсырылуы тиіс. Осы өнімнің дұрыс кәдеге жаратылуын қамтамасыз ете отырып, сіз табиғи ресурстарды сақтауға көмектесесіз және лайықсыз қолдану жағдайында қоршаған орта мен адамдардың денсаулығы үшін орын алуы мүмкін залалдың алдын аласыз. Осы өнімді қабылдау және кәдеге жарату орындары туралы толығырақ ақпаратты жергілікті муниципалдық органдардан немесе тұрмыстық қоқысты шығару бойынша кәсіпорыннан алуға болады.
- Құрылғының ақаулығы анықталған кезде дереу авторландырылған қызмет көрсету орталығына жүгіну немесе құрылғыны кәдеге жарату керек.

Қосымша ақпарат

Өндіруші: Юнкан Маоцзинь Гарден Мәшинери Ко., Лтд.
Цзюгуй тас жолы 118, Хуацзе, Юнкан қ., Цзиньхуа қ., Чжэцзян пров., Қытай.

Импортер / юр. лицо, принимающее претензии в Казахстане:
ТОО «ДНС КАЗАХСТАН», г. Нұр-Сұлтан, р-н Сарыарқа, пр-т Сарыарқа, зд. 12, Казахстан.

Импорттаушы / Қазақстанда шағымдар қабылдайтын заңды тұлға:
«DNS QAZAQSTAN (ДНС КАЗАХСТАН)» ЖШС, Нұр-Сұлтан қаласы, Сарыарқа ауданы, Даңғылы Сарыарқа, ғимарат 12, Қазақстан.

Қытайда жасалған.

Тауар Кеңендік одақ техникалық регламентінің талаптарына сәйкес келеді:

- 004/2011 КО ТР «Төмен вольтты жабдықтың қауіпсіздігі туралы».
- 010/2011 КО ТР «Машиналар мен жабдықтың қауіпсіздігі туралы»;
- 020/2011 КО ТР «Техникалық құралдардың электромагниттік үйлесімділігі».

Тауар «Электротехника және радиоэлектроника бұйымдарында қауіпті заттарды қолдануды шектеу туралы» 037/2016 ЕАЭО ТР Еуразиялық экономикалық одақ техникалық регламентінің талаптарына сәйкес келеді.

Ерекшеліктері, өнім туралы ақпарат, оның жиынтықтамасы мен функционалы пайдаланушыны алдын ала ескертусіз өзгертілуі мүмкін. Құрылғының нақты интерфейсі осы нұсқаулықта келтірілгеннен ерекшеленуі мүмкін.



Өндіріс күні пайдаланушы нұсқаулығының орыс тіліндегі нұсқасында көрсетілген.

Кепілдік талоны

SN/IMEI: _____

Кепілдікке қою күні: _____

Өндіруші бүкіл кепілдік мерзімі ішінде құрылғының үздіксіз жұмыс істеуіне, сондай-ақ материалдары мен құрастырылуында ақаулардың болмауына кепілдік береді. Кепілдік кезеңі бұйымды сатып алу сәтінен бастап есептеледі және тек жаңа өнімдерге қолданылады.

Кепілдікті қызмет көрсетуге бұйымды пайдаланушы нұсқаулығына сәйкес пайдалану жағдайында кепілдік мерзімі ішінде тұтынушының кінәсінен емес істен шыққан элементтерді тегін жөндеу немесе ауыстыру кіреді. Элементтерді жөндеу немесе ауыстыру уәкілетті қызмет көрсету орталықтарының аумағында жүргізіледі.

Кепілдік мерзімі: 12 ай.

Пайдалану мерзімі: 24 ай.

Қызмет көрсету орталықтарының өзекті тізімі мына мекенжай бойынша:
<https://finepower.ru/page/dynamic/support/>

Кепілдіктік міндеттемелер мен тегін сервистік қызмет көрсету тауардың жиынтықтылығына кіретін төменде келтірілген керек-жарақтарға қолданылмайды, егер олардың ауыстырылуы бұйымды бөлшектеумен байланысты болмаса:

- ҚБП (қашықтықтан басқару пультіне) арналған қуаттау элементтері (батареялар).
- Жалғағыш кәбілдер, антенналар және оларға арналған жалғастырғыш тетіктер, құлаққаптар, микрофондар, «HANDS-FREE» құрылғылары; түрлі үлгідегі ақпарат тасымалдағыштар, жиынтықта жеткізілетін (бұйымның қатты магниттік дискілеріндегі тасымалдағышқа алдын ала орнатылған БЖ қоса алғанда, бірақ шектелмей), бағдарламалық жасақтама (БЖ) және драйверлер, енгізу-шығарудың сыртқы құрылғылары және манипуляторлар.
- Тысқаптар, сөмкелер, белдіктер, тасымалдауға арналған баусымдар, монтаждық керек-жарақтар, саймандар, бұйымға қоса берілетін құжаттама.
- Табиғи тозуға ұшырайтын шығыс материалдары мен бөлшектері.



Өндірушінің келесі жағдайларда кепілдіктік міндеттемелері жоқ:

- Кепілдік мерзімі өтіп кеткенде.
- Егер жеке (тұрмыстық, отбасылық) қажеттіліктер үшін арналған бұйым кәсіпкерлік қызметті жүзеге асыру үшін, сондай-ақ оның тікелей арналуына әйкес келмейтін өзге мақсаттарда пайдаланылса.
- Өндіруші пайдалану кезінде пайдаланушы нұсқаулығының талаптарын бұзу, бұйымды орнату және қызмет көрсету бойынша ұсынымдарды, қосу ережелерін (сондай-ақ сәйкес келмейтін желілік кернеудің бұйымның өзіне және онымен түйіндескен бұйымдарға әсер етуі нәтижесінде орын алған қысқа тұйықталу), бұйымды сақтау және тасымалдау ережелерін сақтамау салдарынан бұйымның иелеріне және/немесе үшінші тұлғаларға келтірілген ықтимал материалдық, моральдік және өзге зиян үшін жауапты емес.
- Механикалық зақымданудың барлық жағдайлары: бұйымды пайдалану барысында орын алған кетіктер, жарықтар, деформациялар, соққылардың іздері, майысулар, жаншылулар және т.б.
- Бөтен түрлендірудің, осындай жұмыстарды жүргізу үшін өкілеттігі жоқ тұлғалармен рұқсат етілмеген жөндеудің іздері болғанда. Егер ақау бұйымның құрастырмасының немесе сызбасының өзгертілуінен, Өндірушімен көзделмеген сыртқы құрылғыларды қосудан, Қазақстан Республикасының заңнамасына сәйкес сәйкестік сертификаты жоқ құрылғыны пайдаланудан туындаса.
- Егер бұйымның ақауы еңсерілмейтін күштің әсерінен (табиғи апаттар, өрт, тасқыны, жер сілкінісі, Өндірушіге тәуелсіз тұрмыстық факторлар және өзге жағдайлар) немесе Өндіруші болжай алмайтын үшінші тұлғалардың әрекеттерінен туындаса. Ақау бұйымның толықтай немесе ішінара істен шығуына әкелген бұйымның ішіне бөгде заттардың, бөтен денелердің, заттардың, сұйықтықтардың, жәндіктердің немесе жануарлардың түсуінен, агрессивтік ортаның, жоғары ылғалдылықтың, жоғары температуралардың әсерінен туындаса.
- Бұйымның сәйкестендіруі (сериялық нөмірі) жоқ немесе сәйкес келмейді. Егер зақымданулар (кемшіліктер) зиян келтіретін бағдарламалық жасақтаманың әсерінен; бұйымның бағдарламалық ресурстарына қолжетімділіктің жоқтығына әкеліп соққан, БЖ жеткізушісімен осындай қызметті беру болмағандықтан оларды бастапқы қалпына келтіру/қалпына келтіру мүмкіндігісіз құпиясөздерді (кодтарды) орнату, ауыстыру немесе жоюдан туындаса.
- Егер жұмыстың ақаулары қуаттаушы, кәбілдік, телекоммуникациялық желілердің стандарттарына немесе техникалық регламенттеріне, радиосигнал қуатына сәйкессіздіктен, оның ішінде жер бедерінің ерекшеліктеріне және өзге сыртқы факторларға, бұйымды желінің әсер ету шекарасында немесе аймағынан тыс пайдалануға байланысты туындаса.
- Егер зақымданулар стандартты емес (түпнұсқалық емес) және/немесе сапасыз (зақымдалған) шығыс материалдарын, керек-жарақтарды, қосалқы бөлшектерді, қуаттау элементтерін, түрлі үлгідегі ақпарат тасымалдағыштарын (оның ішінде CD, DVD дисктері, жад карталары, SIM карталары, картридждер) пайдаланудан туындаса.
- Егер кемшіліктер үйлесімсіз контентті (әуендер, графика, бейне және басқа файлдар, Java қолданбалары және оған ұқсас бағдарламалар) алу, орнату және пайдаланудан туындаса.
- Осы бұйыммен түйіндесе жұмыс істейтін басқа жабдыққа келтірілген залалға.



