

Руководство по эксплуатации

ЭЛЕКТРИЧЕСКАЯ ПЛИТА



РУССКИЙ, 1



Қазақша, 17

H5VMC6A RU

Содержание

ВНИМАНИЕ, 2

Монтаж, 3-4

Установка, 3-4

Размещение и выравнивание
Подключение к электросети
Технические характеристики

Описание оборудования, 5

Внешний вид
Панель управления

Включение и использование, 7-9

Запуск духовки
Режимы приготовления
Таймер
Практические советы
Вспомогательная таблица по приготовлению в духовке

Использование стеклокерамической рабочей поверхности, 10

Включение и выключение зон нагрева
Использование зон нагрева

Предупреждения и рекомендации, 11

Основные правила безопасности
Утилизация
Экономия электроэнергии и охрана окружающей среды

Обслуживание и уход, 12

Отключение оборудования
Чистка оборудования
Замена лампы освещения
Уход за рабочей поверхностью
Помощь

ВНИМАНИЕ: Данное изделие и его доступные комплектующие сильно нагреваются в процессе эксплуатации.

Будьте осторожны и не касайтесь нагревательных элементов.

Не разрешайте детям младше 8 лет приближаться к изделию без контроля.

Данное изделие может быть использовано детьми старше 8 лет и лицами с ограниченными физическими, сенсорными или умственными способностями или без опыта и знания о правилах использования изделия при условии надлежащего контроля или обучения безопасному использованию изделия с учетом соответствующих рисков. Не разрешайте детям играть с изделием. Не разрешайте детям осуществлять чистку и уход за изделием без контроля взрослых.

ВНИМАНИЕ: Опасно оставлять включенную конфорку с маслом или жиром без присмотра, так как это может привести к пожару.

НИКОГДА не пытайтесь погасить пламя/пожар водой. Прежде всего выключите изделие и накройте пламя крышкой или огнеупорной тканью.

Не используйте абразивные вещества или режущие металлические скребки для чистки стеклянной дверцы духового шкафа, так как они могут поцарапать поверхность,

что может привести к разбиванию стекла.

Внутренняя поверхность ящика (если он имеется) может сильно нагреться

Никогда не используйте паровые чистящие агрегаты или агрегаты под высоким давлением для чистки изделия.

Если на крышку пролита жидкость, удалите ее перед тем, как открыть крышку. Не закрывайте стеклянную крышку варочной панели (если она имеется), если газовые или электрические конфорки еще горячие.

ВНИМАНИЕ: Проверьте, чтобы изделие было выключено, перед заменой лампочки во избежание возможных ударов током.

Изделие не рассчитано на включение посредством внешнего синхронизатора или отдельной системы дистанционного управления.

ВНИМАНИЕ: Опасность пожара: не оставляйте предметов на варочных поверхностях.

ВНИМАНИЕ: Если стеклокерамическая поверхность варочной панели треснула, выключите ее во избежание ударов током

! При установке решетки проверить, чтобы фиксатор был повернут вверх с задней стороны выемки.

Установка

Установка

! Перед установкой и подключением вашего нового оборудования внимательно прочитайте данное руководство: в нем содержатся важные сведения по установке, безопасной эксплуатации и обслуживанию оборудования.

! Сохраните руководство как источник справочной информации по оборудованию и для передачи возможным новым владельцам.

! Установка оборудования должна производиться квалифицированным персоналом в соответствии с приводимыми инструкциями.

! Перед регулировкой или обслуживанием оборудования его следует отключить от электросети.

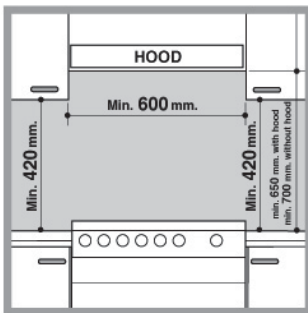
Размещение и выравнивание

! Плита может быть установлена рядом с любой кухонной мебелью, не превышающей оборудование по высоте.

! Стена, соприкасающаяся с задней частью оборудования, должна быть сделана из невоспламеняющихся, термостойких материалов (выдерживать нагрев до 90 °C).

Для правильной установки:

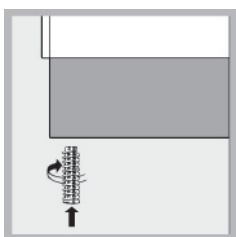
- Разместите оборудование в кухне, столовой, но не в ванной комнате.
- Если рабочая поверхность плиты выше рядом стоящей кухонной мебели, последняя должна находиться на расстоянии не менее 200 мм от оборудования.



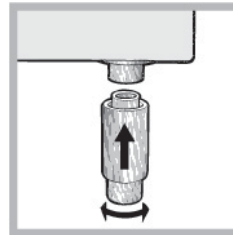
Минимальное расстояние между рабочей поверхностью плиты и навесными шкафами (полками) должно составлять 420 мм. Это расстояние следует увеличить до 700 мм, если навесные шкафы сделаны из горючих материалов (см. рис.).

- Шторы / жалюзи не должны находиться позади плиты или на расстоянии менее 200 мм от ее боковых сторон.
- Вытяжки устанавливаются согласно их инструкции по установке.

Выравнивание



Плита снабжена регулируемыми ножками, которые служат для ее выравнивания. При необходимости, ножки вкручиваются в отверстия по углам основания плиты (см. рис.).



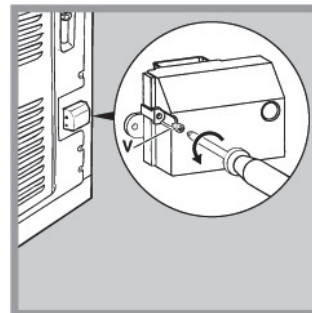
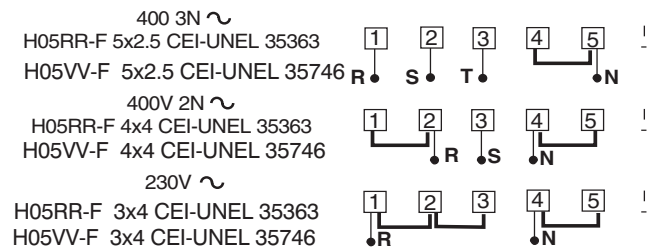
Плита комплектуется надставными опорами, которые устанавливаются в отверстия под основанием плиты.*

RU

Подключение к электросети

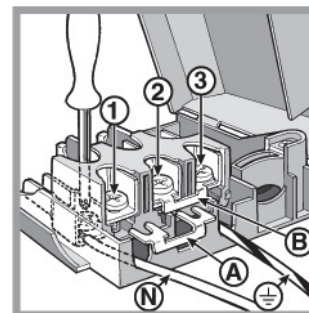
Установка питающего кабеля

Кабель должен соответствовать типу электроподключения, указанному на нижеприведенных электромонтажных схемах:



1. Отверните винт V и откройте крышку клеммника (см. рис.).

2. Разместите соединительную перемычку



«А» (см. рис.) в соответствии с вышеуказанной схемой. Оборудование предназначено для однофазного подключения, 230 В: контакты клеммника 1, 2 и 3 соединены друг с другом; перемычка для контактов 4-5 расположена в нижней части клеммника.

3. Разместите провода N и \perp в соответствии со схемой подсоединения (см. рис.) и затяните как можно туже винты на их контактах.

4. Оставшиеся провода поместите под контакты 1-2-3 и затяните их винты.

5. Зафиксируйте питающий кабель прижимным винтом.

6. Закройте клеммник и затяните винт V.

Подсоединение питающего кабеля к сети

Оснастите питающий кабель стандартной вилкой, соответствующей нагрузке, указанной в табличке технических данных оборудования (см. справа).

Оборудование может напрямую подключаться к сети. В этом случае должен быть установлен многолинейный автоматический выключатель с минимальным расстоянием между разведенными контактами 3 мм, подходящий для указанной токовой нагрузки и соответствующий действующим правилам электробезопасности (линия заземления не должна прерываться автоматическим выключателем). Питающий кабель следует располагать так, чтобы он нигде не касался поверхностей, температура которых превышает 50 °С.

Перед подсоединением оборудования к электропитанию убедитесь, что:

- оборудование заземлено и вилка соответствует стандартам;
- розетка может выдержать максимальную потребляемую мощность оборудования (см. табличку технических данных оборудования);
- электрическое напряжение соответствует диапазону значений, указанных в табличке технических данных оборудования;
- розетка подходит к вилке оборудования, в противном случае — обратитесь к квалифицированному специалисту для замены розетки. Не используйте удлинители и многогнездовые розетки.

! После установки оборудования должен быть обеспечен свободный доступ к питающему кабелю и розетке.

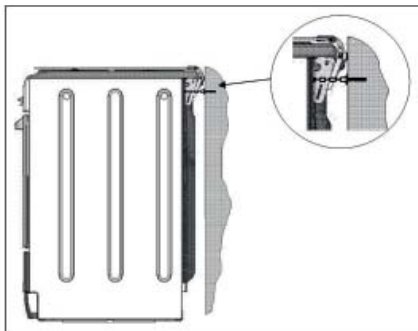
! Кабель не должен быть перекручен или пережат.

! Кабель следует регулярно проверять, его замена должна производиться только специалистами сервисного центра.

! Производитель не несет ответственности за ущерб в результате несоблюдения указанных мер безопасности.



Перед первым использованием духовки мы рекомендуем очистить ее, следуя рекомендациям § «Обслуживание и уход».

Безопасность цепи



! Во избежание случайного опрокидывания изделия, например, если ребенок залезет на дверцу духовки, **НЕОБХОДИМО** установить

прилагающуюся предохранительную цепь.

ТЕХНИЧЕСКИЕ ДАННЫЕ	
Габаритные размеры духового шкафа ВхШхГ	34x41x38 см
Объем	л 53
Рабочие размеры ящика для разогревания пищи	ширина 42 см глубина 44 см высота 17 см.
Напряжение и частота электропитания	см. табличку с техническими характеристиками
Керамическая варочная панель	
Передняя левая	1200 Вт
Задняя левая	1800 Вт
Задняя правая	1200 Вт
Передняя правая	1800 Вт
Макс. поглощаемая мощность керамическими варочными панелями	6000 Вт
ТАБЛИЧКА С ЭЛЕКТРИЧЕСКИМ И ДАННЫМИ	<p>Директива 2002/40/СЕ об этикетках электрических духовых шкафов. Норматив EN 50304</p> <p>Расход электроэнергии – Натуральная конвекция – функция нагревания: <input type="checkbox"/></p> <p>Стандартная;</p> <p>Заявление о расходе электроэнергии класса принудительной конвекции - функция нагревания: <input type="checkbox"/></p> <p>Кондитерская выпечка.</p>
 	<p>Директива ЕС: 2006/95/ЕС от 12/12/06 (Низкое напряжение) с последующими изменениями – 04/108/ЕС от 15/12/04 (Электромагнитная совместимость) с последующими изменениями – 93/68/ЕЕС от 22/07/93 с последующими изменениями – 2002/96/ЕС. 1275/2008 (Stand-by/ Off mode)</p>

ПЛИТЫ НОМИНАЛЬНАЯ есть с внутренней стороны откидной крышки или на левой внутренней стенке ящика для разогревания пищи.

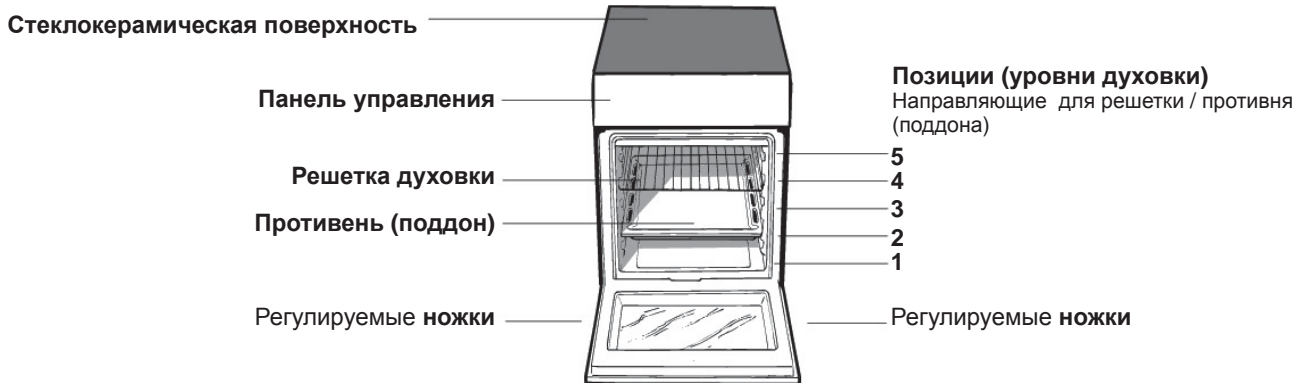
Духовой шкаф укомплектован предохранительной цепью, которая должна быть прикреплена винтом (не прилагается к печи) к стене сзади изделия на той же высоте, на которой цепь крепится к изделию. Выберите винт и винтовой анкерный болт, соответствующие типу материала стены сзади изделия. Если головка винта имеет диаметр меньше 9 мм, необходимо использовать

* Для некоторых модификаций моделей.

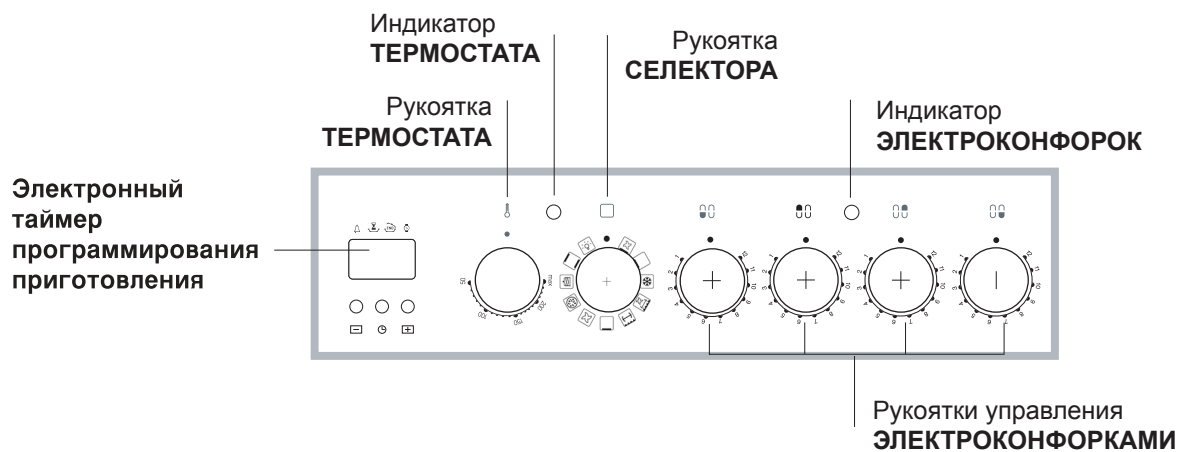
Описание оборудования

RU

Внешний вид



Панель управления



* Только для некоторых модификаций моделей.

Включение и использование

RU

! Перед первым использованием в течение получаса прокалите пустую духовку с закрытой дверцей при максимальной температуре. Затем откройте дверцу и проветрите помещение. Появившийся во время прокаливания неприятный запах вызван сгоранием защитных веществ, используемых для консервации оборудования перед его использованием.

! Перед использованием оборудования удалите с его боковых сторон защитную пластиковую пленку.

Запуск духовки

1. Выберите желаемый режим приготовления, вращая рукоятку СЕЛЕКТОРА.
2. Выберите желаемую температуру рукояткой ТЕРМОСТАТА. Перечень режимов приготовления и рекомендуемые для них температуры см. в § *Режимы приготовления и Вспомогательной таблице по приготовлению в духовке.*

Во время приготовления возможно:

- изменить режим приготовления, вращая рукоятку СЕЛЕКТОРА;
- изменить температуру, вращая рукоятку ТЕРМОСТАТА;
- установить продолжительность приготовления и время его окончания (см. далее);
- прервать приготовление, повернув рукоятку СЕЛЕКТОРА в позицию «0».

! Не помещайте предметы непосредственно на дно духовки, чтобы не повредить его эмалевое покрытие. Используйте уровень 1 духовки только при готовке на вертеле.


! Посуду всегда ставьте на решетку или противень духовки.

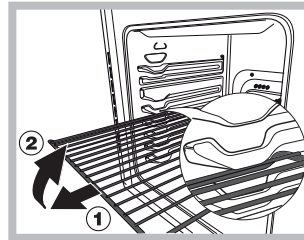
Индикатор термостата

Горящий индикатор показывает, что духовка нагревается. Индикатор погаснет, когда температура в духовке достигнет значения, установленного рукояткой термостата. С этого момента попеременное включение и выключение индикатора будет показывать, что в духовке поддерживается постоянная температура.

Освещение духовки

Освещение включается при установке рукоятки СЕЛЕКТОРА в любую позицию, отличную от «0».

Освещение остается включенным, пока работает духовка. При выборе рукояткой позиции  освещение будет включено без активирования нагревательных элементов.



ВНИМАНИЕ! Духовой шкаф укомплектован системой блокировки решеток, позволяющей вынимать их из духовки не полностью (1). Для полного вынимания решеток достаточно поднять их, как

показано на схеме, взяв их за передний край, и потянуть на себя (2).

Программы приготовления

! Для всех программ можно задать температуру от 50°C до МАКС кроме:

- ГРИЛЬ и ДВОИНОЙ ГРИЛЬ (рекомендуется устанавливать только МАКС. температуру);
- ДВОИНОЙ ВЕНТИЛИРОВАННОЙ ГРИЛЬ (рекомендуется не превышать температуру 200°C).



Программа **СТАТИЧЕСКАЯ ДУХОВКА**

Включаются два нагревательных элемента: нижний и верхний. В режиме традиционного приготовления рекомендуется использовать только один уровень: при использовании нескольких уровней распределение температуры будет неоптимальным.



Программа **Функция кондитерская выпечка**

Включается задний нагревательный элемент и вентилятор, обеспечивая умеренный и однородный жар внутри духовки. Данная функция рекомендуется для приготовления деликатных блюд (например, кондитерских изделий, требующих подъема теста) и мелкой выпечки одновременно на трех уровнях.



Программа **Функция пицца**

Включаются нижний и круглый нагревательные элементы и вентилятор. Такое сочетание позволяет быстро разогреть духовку с более сильным выделением жара снизу. Если используются несколько уровней одновременно, необходимо менять местами блюда в середине их приготовления.



Программа **Универсальная функция**

Включаются все нагревательные элементы (верхний, нижний и круглый) и вентилятор. Так как жар является постоянным во всем духовом шкафу, воздух обеспечивает однородное приготовление и подрумянивание продукта. Можно одновременно использовать не более двух уровней в духовке.



Программа **ГРИЛЬ**

Включается центральная часть верхнего нагревательного элемента. Высокая температура и жар прямого действия гриля рекомендуется для приготовления продуктов, нуждающихся в высокой поверхностной температуре (телячки и говяжьих бифштексов, вырезки, антрекотов). Это программа не требует большого расхода энергии, идеально подходит для приготовления на гриле небольших порции. Поместите продукт в центр решетки, так как жар не распространяется по углам.



Программа **ДВОИНОЙ ГРИЛЬ**

Гриль большего размера особой формы, повышающий на 50% эффективность приготовления, позволяющий распространение жара по углам. Используйте этот режим гриля для однородного подрумянивания.



Программа **GRATIN**

Включается верхний нагревательный элемент, вертел и вентилятор (где имеется). Сочетает однонаправленное выделение жара с принудительной циркуляцией воздуха внутри духового шкафа. Это препятствует обгоранию поверхности продуктов, повышая проникающую способность жара.

Для приготовления в режимах ГРИЛЬ ДВОИНОЙ ГРИЛЬ и GRATIN (Подрумянивание) дверца духового шкафа должна быть закрыта.



Режим **РАЗМОРАЖИВАНИЕ**

Вентилятор в нижней части духовки заставляет циркулировать вокруг пищи воздух комнатной температуры. Этот режим рекомендуется использовать для размораживания всех видов пищи, особенно для деликатных продуктов, не требующих нагрева, например: торты с мороженым или кремом, десерты с заварным кремом, фруктовые торты. Благодаря работе вентилятора время размораживания сокращается примерно в два раза. В случае размораживания мяса, рыбы или хлеба процесс можно ускорить включением режима «мульти-приготовление» и установлением температуры пределах 80-100 °C.



Режим **ВЕНТИЛЯЦИИ СНИЗУ**

Включен нижний нагревательный элемент и вентилятор, гарантирует циркуляцию тепла по всей духовке. Этот режим удобен для легкого приготовления овощей и рыбы.

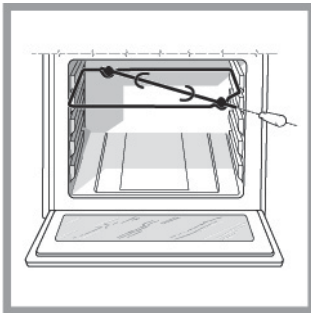


Программа **НИЗ ДУХОВКИ**

Включается нижний нагревательный элемент. В этом положении рекомендуется доводить до готовности блюда (в посуде с высокими краями), уже подрумянившиеся сверху, но еще сырые внутри, или для выпечки тортов с начинкой из фруктов или варенья, требующих умеренного поверхностного жара. Обращаем Ваше внимание на то, что эта функция не позволяет достичь максимальной температуры внутри духовки (250°C), поэтому не рекомендуется всегда использовать этот режим для приготовления, если только вам не требуется выпечь торт при температуре ниже или равной 180°C.

Вертел*

Чтобы задействовать вертел (см. *рис.*):



- поместите поддон для сбора жира/сока на 1-й уровень духовки;
- вставьте рамку вертела на 4-й уровень, поместите на нее вертел, вставив его в специальное отверстие на задней стенке духовки;
- включите вертел нажатием соответствующей кнопки.

Практические советы

! При готовке в режиме «Гриль» поместите на первый уровень поддон для сбора жира / сока жаркого.

ГРИЛЬ

- Вставьте решетку на 3-й или 4-й уровень. Пищу разместите в центре решётки.
- Рекомендуем установить максимальный уровень мощности: верхний нагревательный элемент регулируется термостатом и не всегда может быть включен.

ПИЦЦА

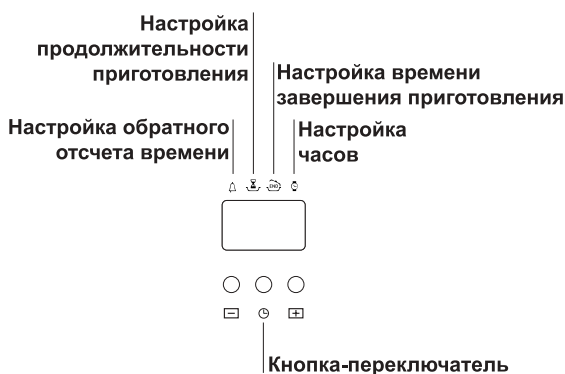
- Используйте легкий алюминиевый лист для пиццы, разместите его на решётке, входящей в комплект поставки оборудования. При использовании глубокого противня продолжительность приготовления дольше и сложнее получить хрустящую корочку.
- Если пицца имеет несколько наполнителей, рекомендуем в середине приготовления поместить на неё сыр «Моцарелла».

* Только для некоторых модификаций моделей.

Функция пицца

- Используйте противень из легкого алюминия, устанавливая его на прилагающуюся решетку. При использовании противня время выпечки удлиняется, что затрудняет получение хрустящей пиццы.
- В случае выпечки пиццы с обильной начинкой рекомендуется положить на пиццу сыр моцарелла в середине выпечки.

Программирование приготовления при помощи электронного таймера



Настройка часов

! Таймер может быть запрограммирован как при выключенной, так и при включенной духовке.

1. Нажмите несколько раз кнопку до тех пор, пока на дисплее не замигает символ и первые два цифровые значения;
2. Нажмите кнопки “+” и “-” для настройки времени.
3. Вновь нажмите кнопку до тех пор, пока на дисплее не замигают следующие два цифровые значения.
4. Нажмите кнопки “+” и “-” для настройки минут.
5. Вновь нажмите кнопку для подтверждения.

! Если Вы не нажимаете никаких кнопок, настройки автоматически сохраняются по прошествии 10 минут.

Ручной режим

После включения духового шкафа и настройки часов, программер переключается в «Ручной режим», в котором можно включить остальные функции

программера при помощи переключателя . Пользователь сможет включить духовой шкаф непосредственно при помощи рукояток на консоли управления.

Настройка обратного отсчета таймера

! Эта функция не прерывает приготовление и не влияет на работу духового шкафа; служит только для включения звукового сигнала по истечении заданного времени.

1. Нажмите несколько раз кнопку до тех пор, пока на дисплее не замигает символ и первые два цифровые значения;
2. Для настройки часов выполните операции, описанные выше в пунктах 2 и 5.

На дисплее появится обратный отсчет, по завершении которого включится звуковой сигнал (отключить который можно при помощи любой кнопки или который отключится сам через одну минуту).

Настройка продолжительности приготовления

! Необходимо выбрать режим приготовления перед началом настройки.

1. Нажмите несколько раз кнопку до тех пор, пока на дисплее не замигает символ и первое два цифровые значения.
 2. Для настройки часов выполните операции, описанные выше в пунктах 2 и 5.
- Пример: в 9:00 Вы задаете приготовление, на которое потребуется 1 час 15 минут. Приготовление автоматически завершится в 10:15.

Настройка начала приготовления с задержкой

! Необходимо задать продолжительность приготовления перед настройкой задержки.

1. Выполните вышеописанные инструкции по «настройке продолжительности приготовления».
 2. Затем нажмите кнопку до тех пор, пока на дисплее не замигает символ и два цифровые значения.
 3. Для настройки часов выполните операции, описанные выше в пунктах 2 и 5.
- Пример: в 9:00 Вы задаете продолжительность приготовления 1 час 15 минут; заданное время окончания приготовления 12:30. Программа автоматически начнет приготовление в 11:15.

Настройка считается завершенной, когда загораются символы и . На дисплее ВРЕМЕНИ попеременно показывается время окончания и продолжительность приготовления.

Порядок отмены настройки

Нажмите кнопку “-” вплоть до визуализации на дисплее **0:00**.

Таблица приготовления в духовом шкафу

Программы	Продукты	Вес (кг)	Уровень	Время нагрева (мин.)	Рекомендуемая температура	Продолжить приготовления (минуты)
Традиционная духовка	Утка	1	3	15	200	65-75
	Жаркое из телятины или говядины	1	3	15	200	70-75
	Жаркое из свинины	1	3	15	200	70-80
	Печенье (песочное)	-	3	15	180	15-20
	Песочный торт с начинкой	1	3	15	180	30-35
Функция кондитерская выпечка	Песочный торт с начинкой	0.5	3	15	180	20-30
	Фруктовый торт	1	3 или 4	15	180	40-45
	Кекс	0.7	3	15	180	40-50
	Бисквит	0.5	3	15	160	25-30
	Блины с начинкой (на 2-х уровнях)	1.2	2 или 4	15	200	30-35
	Мелкие кексы (на 2-х уровнях)	0.6	2 или 4	15	190	20-25
	Печенья из слоеного теста с сыром (на 2-ух уровнях)	0.4	2 или 4	15	210	15-20
	Эклеры (на 3 уровнях)	0.7	1 или 3 или 5	15	180	20-25
	Печенье (на 3 уровнях)	0.7	1 или 3 или 5	15	180	20-25
Безе (на 3-х уровнях)	0.5	1 или 3 или 5	15	90	180	
Функция Пицца	Пицца	0.5	3	15	220	15-20
	Жаркое из телятины или говядины	1	2	10	220	25-30
	Курица	1	3 или 4	10	180	60-70
Мультиприготовление	Пицца (на 2 уровнях)	1	2 или 4	15	230	15-20
	Лазанья	1	3	10	180	30-35
	Баранина	1	2	10	180	40-45
	Курица с картошкой	1+1	2 или 4	15	200	60-70
	Скумбрия	1	2	10	180	30-35
	Кекс	1	2	10	170	40-50
	Эклеры (на 2 уровнях)	0.5	2 или 4	10	190	20-25
	Печенье (на 2 уровнях)	0.5	2 или 4	10	180	10-15
	Бисквитный торт (на 1 уровне)	0.5	2	10	170	15-20
	Бисквитный торт (на 2 уровнях)	1	2 или 4	10	170	20-25
Несладкие торты	1.5	3	15	200	25-30	
Гриль	Камбала и каракатицы	0.7	4	-	100%	10-12
	Кальмары и креветки на шампурах	0.6	4	-	100%	8-10
	Каракатицы	0.6	4	-	100%	10-15
	Филе трески	0.8	4	-	100%	10-15
	Овощи-гриль	0.4	3 или 4	-	100%	15-20
	Телячий бифштекс	0.8	4	-	100%	15-20
	Колбаски-шпикачки	0.6	4	-	100%	15-20
	Гамбургер	0.6	4	-	100%	10-12
	Скумбрия	1	4	-	100%	15-20
	Фаршированный горячий бутерброд (или обжаренный хлеб)	4 до 6	4	-	100%	3-5
	Двойной гриль	Телячий бифштекс	1	4	5	Макс.
Отбивные		1	4	5	Макс.	15-20
Гамбургер		1	4	5	Макс.	7-10
Скумбрия		1	4	5	Макс.	15-20
Горячие бутерброды		4 шт.	4	5	Макс.	2-3
Gratin (Подрумянивание)	На вертеле					
	Телятина на вертеле	1.0	-	5	Макс.	70-80
	Курица на вертеле	2.0	-	5	Макс.	70-80
	Курица-гриль	1.5	2	10	200	55-60
	Каракатицы	1.5	2	10	200	30-35
	Телятина на вертеле	1.5	-	5	200	70-80
	Курица на вертеле	1.5	-	5	200	70-80
Баранина на вертеле	1.5	-	5	200	70-80	
Низ духовки	На вертеле с несколькими шампурами (где имеется)					
	Шашлык	1.0	-	5	Макс.	40-45
	Овощной шашлык	0.8	-	5	Макс.	25-30
ВЕНТИЛЯЦИИ СНИЗУ	Доведение до готовности					
	лещ	0,5	3	18'	170-180	25-35
	Филе трески	0,5	3	16'	160-170	15-20
	Морской окунь в фольге	0,5	3	24'	200-210	35-45
	Овощные смеси (типа рататуй)	0,8 - 1,0	3	21'	190-200	50-60
	Хорошо приготовленные овощи	1,5 - 2,0	3	20'	180-190	55-60

Стеклокерамическая варочная панель

RU

! На стеклянной поверхности варочной панели могут быть видны сальные следы от клея, нанесенного на прокладки. Перед началом эксплуатации изделия следует удалить следы клея при помощи специального неабразивного моющего средства. В первые часы работы вы можете почувствовать запах жженой резины, который быстро пропадает.

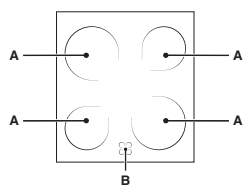
Включение и выключение варочных зон

Для включения варочной зоны поверните по часовой стрелке соответствующий регулятор. Для выключения поверните регулятор против часовой стрелки на «0».

Включение индикатора ЗОНЫ ВКЛЮЧЕНЫ показывает, что какая-то из варочных зон на варочной панели включена.

Варочные зоны

На варочной панели находятся электрические галогенные нагревательные элементы. В рабочем режиме они раскаляются до красна:



А. Варочная зона со спиральными накаливаниями.
В. Индикатор нагрева: показывает, что температура в соответствующей варочной зоне превышает 60°C, также в случае, если элемент

выключен, но еще не остыл.

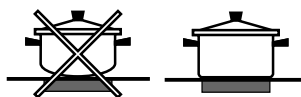
Варочные зоны со спиральными накаливаниями.

Спиральные элементы накаливания состоят из круглых сопротивлений, которые раскаляются до красна за только 10 – 20 секунд после их включения.

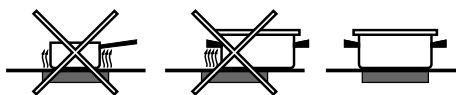
Позиция	Обычная или быстрая конфорка
0	Выключено
1	Приготовление овощей, рыбы
2	Приготовление картофеля на пару, супов, фасоли
3	Приготовление и выдерживание больших количеств пищи
4	Жаренье (среднее)
5	Жаренье (усиленное)
6	Жаренье до корочки, кипячение

Практические рекомендации по использованию варочной панели

- Используйте посуду с плоским толстым дном, идеально прилегающим к варочной зоне;



- Используйте кастрюли с дном такого диаметра, чтобы полностью закрыть варочную зону для оптимального использования всего выделяемого тепла;



- проверьте, чтобы дно кастрюль было всегда сухим и чистым: таким образом гарантируется оптимальное прилегание к варочным зонам, а также продлевает срок службы варочной панели и кастрюль;
- не следует использовать ту же посуду, использованную на газовых конфорках: концентрация тепла на газовых конфорках может деформировать дно посуды и нарушить прилегание к варочной зоне;
- никогда не оставляйте варочные зоны включенными без посуды, так как это может повредить их.

Электрические конфорки

Рукоятку управления конфоркой можно вращать по или против часовой стрелки, устанавливая в одну из 6 позиций:

Позиция рукоятки	Обычная или быстрая конфорка
0	Выключено
1	Слабый нагрев
2-5	Средний нагрев
6	Сильный нагрев

При установке рукоятки управления электроконфоркой в любую позицию, кроме «Выкл.», будет гореть соответствующий индикатор.

Предупреждения и рекомендации

RU

! Оборудование разработано и изготовлено в соответствии с международными нормами безопасности. Внимательно прочитайте настоящие предупреждения, приводимые в целях вашей безопасности.

Основные правила безопасности

- Стеклокерамическая рабочая поверхность плиты достаточно устойчива к механическим воздействиям, тем не менее она может треснуть (или разбиться) при ударе острым предметом. В этом случае немедленно отсоедините оборудование от электросети и обратитесь в Авторизованный сервисный центр.
- Оборудование разработано для бытового использования в домашних условиях и не предназначено для применения на предприятиях промышленности и торговли.
- Оборудование не должно устанавливаться на открытом воздухе (даже под навесом). Чрезвычайно опасно оставлять оборудование под воздействием дождя / грозы.
- Не касайтесь оборудования, если ваши ноги / руки мокрые; не пользуйтесь оборудованием, когда Вы босиком.
- **Оборудование должно использоваться только взрослыми лицами для приготовления пищи и в соответствии с инструкциями данного руководства. Любое другое использование оборудования (напр., для обогрева помещения) является неправильным и опасным. Производитель не несет ответственности за повреждение оборудования в результате его неправильного, нецелевого использования.**
- Инструкции руководства относятся к оборудованию класса 1 (свободная установка) или класса 2 подкласса 1 (установка между двумя шкафами).
- Во время работы оборудования нагревательные элементы и некоторые части дверцы духовки сильно нагреваются. Не прикасайтесь к ним и держите детей на безопасном расстоянии.
- Удостоверьтесь, что питающие кабели других электроприборов не соприкасаются с горячими частями оборудования.
- Не перегораживайте отверстия, предназначенные для вентиляции и отвода тепла.
- Пользуйтесь кухонными перчатками / прихватками, помещая и вынимая посуду из духовки.
- Не используйте воспламеняющиеся жидкости (спирт, бензин и т.п.) рядом с включенным оборудованием.
- Не помещайте в духовку или ее отделение для хранения горючие материалы: случайное включение оборудования может привести к возгоранию.
- Всегда проверяйте, что рукоятки управления находятся в позиции «●», когда оборудование не используется.
- Отключая оборудование от электросети, не тяните за питающий кабель, чтобы вынуть вилку из розетки: беритесь за вилку.
- Перед любыми работами по чистке и обслуживанию оборудования обязательно отключите его от электросети, вынув вилку из розетки.

- В случае неисправности, ни при каких обстоятельствах не пытайтесь починить оборудование самостоятельно. Ремонт, выполненный неквалифицированными лицами, может безвозвратно повредить оборудование или стать причиной его неправильного функционирования. Обратитесь за помощью в Авторизованный сервисный центр.
- Не кладите тяжелые предметы на открытую дверцу духовки.
- Оборудованием не должны пользоваться лица (включая детей) со сниженными физическими, сенсорными или умственными способностями, а также не ознакомленные с инструкциями данного руководства. Использование ими оборудования допускается только под контролем лиц, ответственных за их безопасность или после получения инструкций по работе оборудования.
- Не позволяйте детям играть с оборудованием.
- **ВНИМАНИЕ!** Доступные части оборудования достигают высокой температуры при работе гриля. Не подпускайте детей близко к плите.
- Если плита расположена на пьедестал, принять необходимые меры предосторожности для предотвращения соскальзывания плиты с пьедестала самого.

Утилизация

- При уничтожении упаковочного материала и в случае избавления от старого оборудования соблюдайте действующие требования по их утилизации.
- Согласно Европейской директиве 2002/96/ЕС по утилизации электрического и электронного оборудования (WEEE) старые электробытовые приборы не должны помещаться в общий городской неотсортированный поток отходов: они должны собираться отдельно, чтобы оптимизировать восстановление и переработку их материалов и уменьшить негативное воздействие на здоровье человека и экологию. Указанный на изделии символ перечеркнутого ведра на колесах напоминает, что при утилизации это оборудование следует поместить отдельно. Для получения информации о правильной утилизации старого оборудования потребитель должен обратиться в местные органы управления или в фирму-поставщик.

Экономия энергии и охрана окружающей среды

- Использование оборудования утром или вечером позволяет снизить пиковую нагрузку на электросеть и сэкономить потребление энергии.
- Для получения наилучших результатов приготовления и экономии электроэнергии (примерно 10%) всегда используйте режим «Гриль» и «Двойной гриль» при закрытой дверце духовки.
- Регулярно проверяйте уплотнители дверцы духовки и протирайте их, очищая от любой грязи и сора: во избежание утечки тепла уплотнители должны плотно прилегать к дверце.

Обслуживание и уход

Отключение оборудования

! Перед любыми работами по обслуживанию оборудования отключайте его от электросети.

! Никогда не используйте для чистки духовки парочистители и аэрозоли.

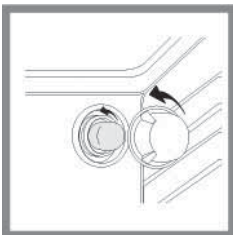
Чистка духовки

- Эмалированные внешние части или поверхности из нержавеющей стали, а также резиновые уплотнители очищайте губкой, смоченной в растворе теплой воды с нейтральным мылом, затем ополосните и тщательно вытрите. Для удаления устойчивых загрязнений используйте специальные средства. После очистки ополосните и вытрите насухо. Не применяйте абразивные порошки или средства, содержащие агрессивные вещества.
- Духовку идеально очищать изнутри после каждого использования, пока она не остыла. Используйте горячую воду и нейтральное моющее средство, затем хорошо ополосните и вытрите мягкой тканью. Не используйте абразивные чистящие средства.
- Стекло дверцы духовки очищайте с помощью губки и неабразивного чистящего средства, затем вытрите насухо мягкой тканью. Не используйте абразивные средства или металлические скребки, которые могут повредить поверхность и привести образованию трещин на стекле.
- Принадлежности оборудования можно мыть, как и обычную посуду (даже в посудомоечной машине).
- Частицы жира и грязи, остающиеся на панели управления после готовки, удаляйте неабразивной губкой или мягкой тканью.

Проверка уплотнителей

Регулярно проверяйте уплотнители дверцы по всему периметру. В случае их повреждения обратитесь в Авторизованный сервисный центр. Не пользуйтесь духовкой, пока уплотнители не будут заменены.

Замена лампы освещения



1. Отключите оборудования от электросети, затем снимите стеклянный плафон с патрона лампы (см. рис.).

2. Выверните перегоревшую лампу и замените ее лампой с аналогичными характеристиками: напряжение 230 В, мощность – 25 Вт, тип – E 14.

3. Установите стеклянный плафон на место и снова подключите оборудование к электросети.

! Не используйте лампочку духового шкафа для освещения помещения.

Чистка стеклокерамической рабочей поверхности

! Не используйте абразивные или агрессивные чистящие средства (напр., аэрозоли для чистки барбекю и духовок), пятновыводители, антикоррозионные средства, порошки или абразивные губки: они могут безвозвратно повредить (поцарапать) поверхность.

- Обычно достаточно просто протереть рабочую поверхность влажной губкой и вытереть бумажным кухонным полотенцем.
- Если рабочая поверхность сильно загрязнена, используйте специальные средства для чистки стеклокерамики, затем хорошо ополосните и вытрите насухо.
- Для устранения сильных загрязнений используйте специальный скребок для стеклокерамики (не поставляется с изделием). Чтобы избежать образования нагара, удаляйте брызги и остатки от готовки, пока поверхность не остыла. Используйте влажную антикоррозийную губку, специально предназначенную для чистки стеклокерамических поверхностей.
- Если на горячую рабочую поверхность случайно попали пластик или сахаросодержащие продукты (которые могут расплавиться), немедленно удалите их скребком, пока поверхность не остыла.
- Одновременно можно произвести обработку специальным средством для стеклокерамики, которое оставляет на поверхности невидимую защитную пленку, предохраняющую от брызг при готовке. Эта операция должна выполняться на теплой (не горячей) или холодной рабочей поверхности.
- Не забывайте всегда хорошо ополаскивать и высушивать рабочую поверхность, чтобы избежать образования нагара после следующих готовок.

Чистящие средства для стеклокерамической поверхности	Где можно приобрести
Скребки с лезвием Razor	Фирменные магазины, хозяйственные магазины
Сменные лезвия	Фирменные магазины, супермаркеты, хозяйственные магазины
COLLO luneta HOB BRITE Hob Clean WISSCLEANER	Фирменные магазины, магазины электробытовой техники, супермаркеты

Чистка поверхности из нержавеющей стали

Поверхность из нержавеющей стали может покрыться пятнами при длительном контакте с жесткой водой или агрессивными чистящими средствами, содержащими фосфор. Рекомендуем хорошо ее ополаскивать и вытирать насухо.

Помощь

! Не пользуйтесь услугами лиц, не уполномоченных Производителем. При ремонте требуйте использования оригинальных запасных частей.

Сообщите в Авторизованный сервисный центр:

- номер гарантийного документа (сервисной книжки, сервисного сертификата и т.п.);
- модель плиты (Мод.) и серийный номер (S/N), указанные в информационной табличке, расположенной на оборудовании, на упаковке или в гарантийном документе.

Мы заботимся о своих покупателях и стараемся сделать сервисное обслуживание наиболее качественным. Мы постоянно совершенствуем наши продукты, чтобы сделать Ваше общение с техникой простым и приятным.

Уход за техникой

Продлите срок эксплуатации и снизьте вероятность поломки техники.

Воспользуйтесь профессиональными средствами для ухода за техникой от Indesit Professional для наиболее простого, эффективного и легкого ухода за Вашей бытовой техникой.

Продукты Indesit Professional производятся в Италии с соблюдением высоких европейских стандартов в области качества, экологии и безопасности использования и созданы с учетом многолетнего опыта производителя техники. Узнайте подробнее на сайте www.hotpoint-ariston.com в разделе «Сервис» и спрашивайте в магазинах Вашего города.

Авторизованные сервисные центры

Чтобы быть ближе к нашим потребителям, мы создали широкую сервисную сеть, особенностью которой является высокая подготовка, профессионализм и честность сервисных мастеров. На сегодняшний день она насчитывает около 350 сервисных центров на территории России и СНГ.

Их контакты Вы можете найти в сервисном сертификате и на сайте www.hotpoint-ariston.com в разделе «Сервис».

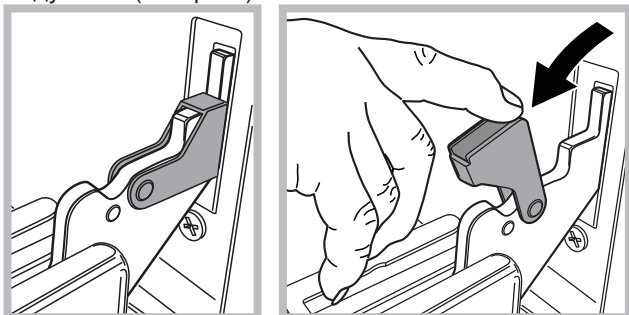
Если вам надо обратиться в сервисный центр:

Внимание! При ремонте требуйте использования оригинальных запасных частей.

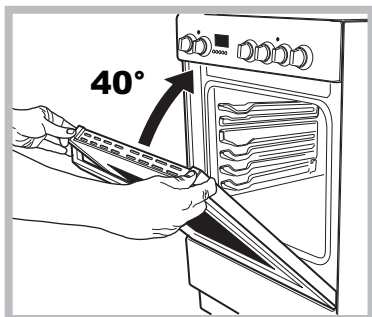
Другую полезную информацию и новости Вы можете найти на сайте www.hotpoint-ariston.com в разделе «Сервис».

Съем и обратная установка дверцы духовки:

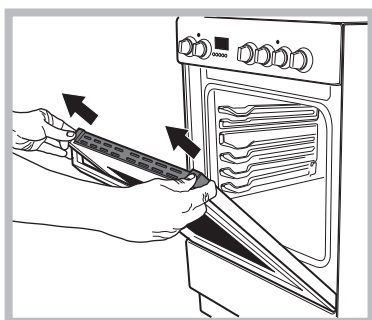
1. Откройте дверцу
2. Полностью отверните назад крюки петель дверцы духовки (см. фото).



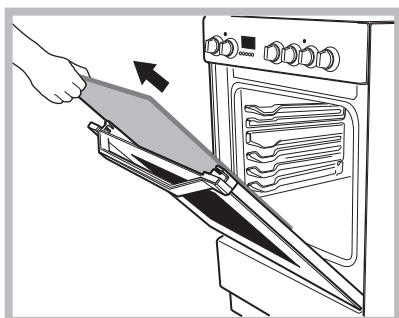
3. Закройте дверцу до упора крюка (дверца останется открытой примерно на 40°) (см. фото)



4. Нажмите на две кнопки в верхнем профиле и снимите профиль (см. фото)



5. Выньте стекло и вымойте его, как описано в главе: "Техническое обслуживание и уход".

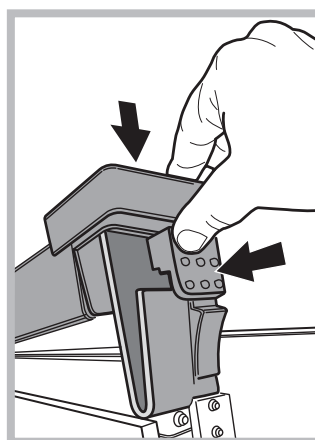


6. Установка стекла на место.

ВНИМАНИЕ! Запрещается использовать духовой шкаф при снятом внутреннем стекле дверцы.

ВНИМАНИЕ! При установке внутреннего стекла дверцы духового шкафа на место необходимо разместить его таким образом, чтобы текст на панели был легко читаемым и не перевернутым.



7. Установите на место профиль. Если деталь установлена правильно, раздается щелчок.
8. Полностью откройте дверцу.
9. Закройте скобы (см. фото)



10. На данном этапе можно полностью закрыть дверцу и пользоваться духовкой.

Информация для потребителя

RU

Изделие:	Электрическая плита
Торговая марка:	
Торговый знак изготовителя:	
Модели:	H5VMC6A RU
Изготовитель:	Indesit Company
Страна-изготовитель:	Польша
Номинальное значение напряжения электропитания или диапазон напряжения	220-230 /380-400 V 3N~
Условное обозначение рода электрического тока или номинальная частота переменного тока	50/60 Гц
Класс защиты от поражения электрическим током	Класс защиты I
Объем духового шкафа	53 л
Класс энергопотребления (духовой шкаф)	A
Поглощаемая мощность	8700 Вт
В случае необходимости получения информации по сертификатам соответствия или получения копий сертификатов соответствия на данную технику, Вы можете отправить запрос по электронному адресу cert.rus@indesit.com .	
Дату производства данной техники можно получить из серийного номера, расположенного под штрих-кодом (S/N XXXXXXXXXX * XXXXXXXXXX), следующим образом:	<ul style="list-style-type: none"> - 1-я цифра в S/N соответствует последней цифре года; - 2-я и 3-я цифры в S/N — порядковому номеру месяца года, - 4-я и 5-я цифры в S/N — числу определенного месяца и года.
<p>Производитель оставляет за собой право без предупреждения вносить изменения в конструкцию и комплектацию, не ухудшающие эффективность работы оборудования. Некоторые параметры, приведенные в этой инструкции, являются приблизительными. Производитель не несет ответственности за незначительные отклонения от указанных величин. Изготовитель не несет ответственности за возможные неточности в этой брошюре из-за печати или копирования ошибок.</p>	
Производитель:	Indesit Company S.p.A. Виале А. Мерлони 47, 60044, Фабриано (АН), Италия
Импортер:	ООО «Индезит РУС»
С вопросами (в России) обращаться по адресу:	Россия, 127018, Москва, ул. Двинцев, дом 12, корп. 1